

LEISTUNGSREGLER FÜR HEIZREGISTER

Heizleistungsregler für ein- und zweiphasige Elektro-Heizregister

PULSER-M



■ Einsatzgebiet

Der Triac-Regler PULSER-M ist zur Heizleistungsregelung der Elektro-Heizregister bestimmt. Der Heizleistungsregler ist kompatibel mit ein- und zweiphasen Heizregistern.

■ Aufbau und Steuerung

Das Gehäuse ist aus Kunststoff hergestellt. PULSER-M verfügt über einen integrierten Thermofühler zur Regelung der Raumtemperatur, einen Temperaturresteller und Klemmen zum Anschluss eines externen Haupt-Tempersensoren und Mindest- und Höchstwertensoren. Die

Druckeinstellung beim Betrieb mit der Belastung 230 und 400 V erfolgt automatisch, dabei wird die Die Regelung (P bzw. PI) automatisch vorgewählt. Der Temperatureinstellbereich ist vom eingesetzten Sensortyp (siehe Temperatursensoren TG-K) abhängig.

■ Montage

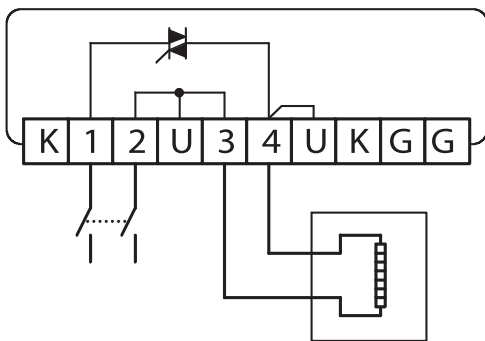
Befestigung auf einer senkrechten Oberfläche und Reihenschaltung zwischen dem Versorgungsnetz und dem Heizregister.

Technische Daten

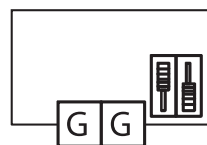
| | PULSER-M |
|------------------------|--------------------|
| Max. Laststrom, A | 16 A (3400/6000 W) |
| Versorgungsspannung, V | 230/400 |
| Zykluszeit | 60 Sek. |
| Außenmaße, mm | 94x150x43 |
| Gewicht, kg | 0,3 |
| Schutzart | IP 20 |

Schaltpläne

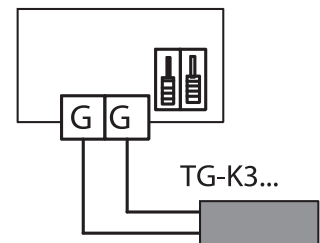
Anschluss an Heizregister und Versorgungsnetz



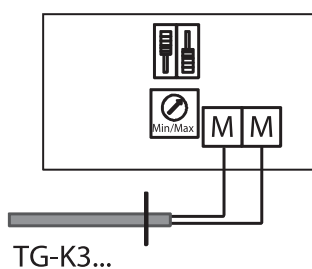
Eingebauter Sensor und Montage



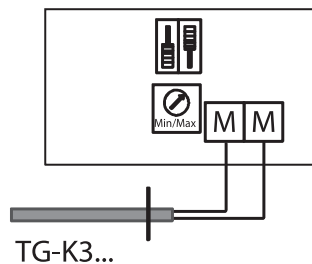
Anschluss der externen Sensoren



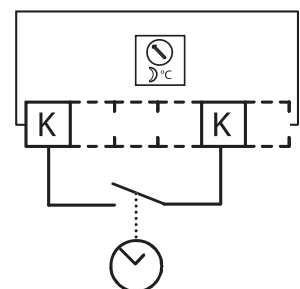
Anschluss des Begrenzungsgebers der Minimaltemperatur



Anschluss des Begrenzungsgebers der Maximaltemperatur



Anschluss der Nachtbetrieb-Funktion



THERMOSTAT
PULSER-M
LEISTUNGSREGLER