

VENTS Quiet DC-Serie



Erneuerte Version der geräuscharmen Axialventilatoren mit DC-Motor und einem niedrigen Energiebedarf

Verwendungszweck

- Innovative Abluftventilatoren mit dem stilvollen Design für mehr Raumluftkomfort in Badezimmern, Duschen, Küchen und anderen Wohnräumen.
- Die Kombination der maximalen Förderleistung und eines niedrigen Geräuschpegels gewährleistet ein Wohlklima.
- Einsatz in einen Lüftungsschacht oder Anschluss an das Lüftungsrohr mit einem Durchmesser von 100 mm.
- Zweistufige Geschwindigkeitssteuerung mit einer Luftförderleistung von bis zu 100 m³/h.

Aufbau

- Das Gehäuse und das Laufrad sind aus hochwertigem, robustem und UV-beständigem Kunststoff gefertigt.
- Das aerodynamisch profiliertes halbradiales Laufrad sorgt für eine hohe Luftförderleistung, einen hohen Druck und einen niedrigen Geräuschpegel.
- Der verkürzte Stutzen ermöglicht die Installation des Ventilators in einen Lüftungsschacht oder Anschluss an das Lüftungsrohr mit einem Durchmesser von 100 mm.
- Der Ventilator ist mit einer speziell konstruierten Rückschlagklappe ausgestattet zur Verhinderung des Rückflusses und Wärmeverluste bei Stillstand des Ventilators.
- Der Ausblastsutzen ist mit speziell entwickelten Leitschaufeln versehen zur Verminderung der Luftturbulenz, des Schalldrucks und Erhöhung des Luftdrucks.

Farbausführungen



Quiet 100 DC
Red RAL 3013



Quiet 100 DC
Quiet Vintage



Quiet 100 DC
Aluminum Lacquer



Quiet 100 DC
Quiet Chrome



Quiet 100 DC
Schwarzer Saphir

- Dank der hohen Schutzart ist der Ventilator eine ideale Lösung für die Lüftung von Sanitärbereich. Die elektronischen Komponenten sind mit speziellen luftdichten Deckeln geschützt.

Motor

- Hocheffizienter DC-Motor mit einem niedrigen Energiebedarf bis 3,5 W.
- Die wartungsfreien Kugellager sind für 40 000 Stunden des unterbrechungsfreien Betriebs ausgelegt und dauergeschmiert.
- Integrierter Überhitzungsschutz des Motors.

Modifikationen und Ausführungen



Quiet DC T: Modifikation mit einem regelbaren Nachlaufschalter, einstellbar von 2 bis 30 Minuten. Alle Quiet DC Ventilatoren sind standardmäßig mit einem Nachlaufschalter bestückt.



Quiet DC VT: Modifikation mit einem regelbaren Nachlaufschalter, einstellbar von 2 bis 30 Minuten, und einem Feuchtesensor mit Einschaltfeuchte einstellbar von 60% bis 90%.



Quiet DC VT: Modifikation mit einem Schnurschalter und einem regelbaren Nachlaufschalter, einstellbar von 2 bis 30 Minuten.



Quiet DC VTH: Modifikation mit einem Schnurschalter, einem regelbaren Nachlaufschalter, einstellbar von 2 bis 30 Minuten, und einem Feuchtesensor mit Einschaltfeuchte einstellbar von 60% bis 90%.



Quiet DC TP: Modifikation mit einem regelbaren Nachlaufschalter, einstellbar von 2 bis 30 Minuten, einem Bewegungssensor mit einem Funktionsbereich von 1m bis 4m und einem Betrachtungswinkel von bis zu 100°.

Betriebsarten des Ventilators

Quiet 100 DC mit Nachlaufschalter, Feuchtesensor und Bewegungssensor

Die Auswahl einer Betriebsart für Quiet 100 DC für die Modifikationen T, TH, VT, VTH, TP erfolgt durch die Einstellung des DIP-Schalters in eine erforderliche Position wie folgt:

Betriebsart 1 (einstufiger Betrieb)

- Standardmäßig ist der Ventilator ausgeschaltet. Im Falle einer Betätigung der Sensoren oder des Schalters schaltet der Ventilator auf die niedrige Geschwindigkeit ein.

Betriebsart 2 (einstufiger Betrieb)

- Standardmäßig ist der Ventilator ausgeschaltet. Im Falle einer Betätigung der Sensoren oder des Schalters schaltet der Ventilator auf die hohe Geschwindigkeit ein.

Betriebsart 3 (zweistufiger Betrieb)

- Standardmäßig läuft der Ventilator mit der niedrigen Geschwindigkeit. Im Falle einer Betätigung der Sensoren oder des Schalters schaltet der Ventilator auf die hohe Geschwindigkeit um.

Betriebsart 4 (zweistufiger Betrieb)

- Standardmäßig ist der Ventilator ausgeschaltet. Im Falle einer Betätigung des Schalters schaltet der Ventilator auf die niedrige Geschwindigkeit um. Im Falle einer Betätigung des Feuchtesensors oder Bewegungssensors schaltet der Ventilator auf die hohe Geschwindigkeit um.

Steuerung

Manuelle Steuerung:

- Der Ventilator ist mit einem Lichtschalter (nicht im Lieferumfang enthalten) gesteuert.
- Der Ventilator ist mit einem eingebauten Schnurschalter **V** gesteuert. Diese Steuerungsart ist für die Deckenmontage nicht anwendbar.

Automatische Steuerung:

- Über die elektronische Steuereinheit **BU-1-60** (siehe Elektro-Zubehör). Die Steuereinheit ist als Sonderzubehör erhältlich.
- Über den eingebauten Nachlaufschalter (**T**). Nach dem Abschalten über den Schalter läuft der Ventilator von 2 bis 30 Min. nach.
- Über den eingebauten Feuchtesensor und den Nachlaufschalter (**TH**). Wenn die Raumluftfeuchtigkeit über den Einstellwert von 60 % bis 90 % steigt, schaltet der Ventilator ein oder schaltet in die hohe Geschwindigkeit um und läuft, bis die Raumluftfeuchtigkeit unter den Einstellwert sinkt. Danach läuft der Ventilator innerhalb von der eingestellten Zeitdauer nach und schaltet aus oder schaltet in die niedrige Geschwindigkeit um.
- Über den Bewegungssensor und den Nachlaufschalter (**TP**). Wenn eine Bewegung in einem Erkennungsbereich von 1m bis 4m und einem Betrachtungswinkel von bis zu 100° erkannt wird, schaltet der Ventilator ein oder schaltet in die Hochgeschwindigkeit um und läuft innerhalb von der eingestellten Zeitdauer von 2 bis 30 Min.

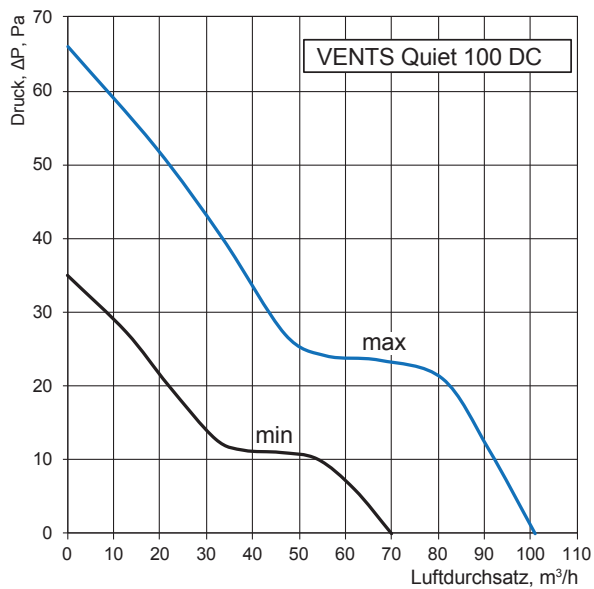
Montagemerkmale

- Direkter Einbau in einen Lüftungsschacht.
- Falls der Lüftungsschacht von Montageort des Ventilators entfernt ist, können flexible Lüftungsrohre eingesetzt werden. Ein Lüftungsrohr wird an den Ausblastsutzen mit Hilfe einer Schlauchschelle angeschlossen.
- Befestigung an der Wand mit Schrauben.
- Deckenmontage ist möglich.

Technische Daten

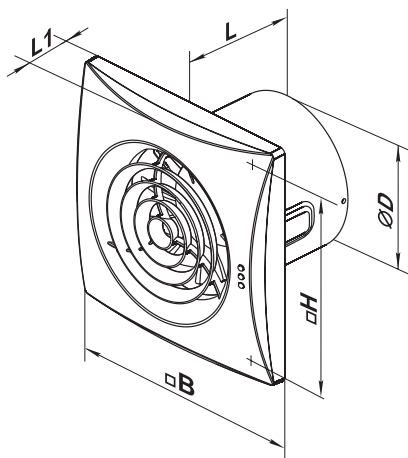
Modell	Geschwindigkeitsstufe	Frequenz, Hz	Netzspannung, V	Leistungsaufnahme, W	Stromaufnahme, A	Drehzahl, min ⁻¹	Luftförderleistung, m ³ /h	Schalldruck 3 m, dBA	Gewicht, kg	IP
VENTS Quiet 100 DC	min	50/60	230	1,5	0,063	1850	70	22	0,55	IP45
	max			3,5	0,137	2650	101	27		

Aerodynamische Eigenschaften



Außenmaße

Modell	Abmessungen, mm				
	Ø D	B	H	L	L1
VENTS Quiet 100 DC	99	158	136	81	26



Zertifikate



Die Ventilatoren entsprechen den Anforderungen der Richtlinien für elektrische Sicherheit und elektromagnetische Verträglichkeit.