

VENTS Simple-Serie



Axiale Abluftventilatoren
mit einer Luftförderleistung
bis 280 m³/h

Anwendung

- Periodische oder kontinuierliche Lüftung von Badezimmer, Duschen, Küchen und anderer Wohnräumen.
- Einsatz in einen Lüftungsschacht oder Anschluss an ein Lüftungsrohr.
- Förderung von kleinen und mittleren Luftvolumen für kurze Distanzen bei niedrigem Luftwiderstand im System.
- Kompatibel mit Lüftungsrohren mit einem Durchmesser von 100, 120, 125 und 150 mm.

Aufbau

- Modernes Design und ästhetische Gestaltung.
- Gehäuse und Laufrad sind aus hochwertigem, robustem und UV-beständigem ABS-Kunststoff gefertigt.
- Der Laufradaufbau erhöht die Betriebseffizienz des Ventilators und verlängert die Lebensdauer des Motors.
- Insektenschutznetz.
- Schutzart: IP34.

Motor

- Zuverlässiger Motor mit niedrigem Energiebedarf.
- Wartungsfreier Dauerbetrieb.
- Integrierter Überhitzungsschutz.

Modifikationen und Optionen



Simple K ist mit einer Rückschlagklappe zur Verhinderung von Lufrückstau versehen.



Simple L ist mit einem Kugellagermotor für eine längere Lebensdauer (ca 40 000 Betriebsstunden) ausgestattet. Einbau des Ventilators ist in jeder Lage möglich. Die wartungsfreien Kugellager sind für unterbrechungsfreien Betrieb ausgelegt und dauergeschmiert.



Simple turbo verfügt über einen Hochleistungsmotor.



Simple T verfügt über einen einstellbaren Nachlaufschalter (von 2 bis 30 Minuten).



Simple TH verfügt über einen einstellbaren Nachlaufschalter (Nachlaufzeit von 2 bis 30 Minuten) und einen Feuchtigkeitssensor (Einschaltfeuchte von 60 bis 90 %).



Simple V verfügt über einen Schnurschalter.



Simple VT verfügt über einen Schnurschalter und einen einstellbaren Nachlaufschalter (von 2 bis 30 Minuten).



Simple VTH verfügt über einen Schnurschalter, einen einstellbaren Nachlaufschalter (von 2 bis 30 Minuten) und einen Feuchtigkeitssensor (Einschaltfeuchte von 60 bis 90 %).

Steuerung

Manuelle Steuerung:

- Der Ventilator ist mit einem Raumlichtschalter (nicht im Lieferumfang enthalten) gesteuert.
- Der Ventilator ist mit einem eingebauten Schnurschalter **V** gesteuert. Diese Steuerungsart ist für die Deckenmontage nicht anwendbar.
- Die Drehzahlregelung erfolgt mit einem Thyristor-Drehzahlregler (siehe Elektro-Zubehör). Mehrere Ventilatoren können an einen Drehzahlregler angeschlossen werden. Die Drehzahlregler sind mit den Modifikationen T, TH, TP, VT, VTH nicht kompatibel.

Automatische Steuerung:

- Über die elektronische Steuereinheit **BU-1-60** (siehe Elektro-Zubehör). Die Steuereinheit ist als Sonderzubehör erhältlich.
- Über den eingebauten einstellbaren Nachlaufschalter (**T**). Nach dem Ausschalten über den Schalter läuft der Ventilator von 2 bis 30 Min. weiter.
- Über den Feuchtigkeitssensor und den Nachlaufschalter (**TH**): wenn die Raumluftfeuchte über den Sollwert von 60 bis 90 % liegt, schaltet der Ventilator automatisch ein und läuft, bis sich die Feuchtigkeit normalisiert. Danach läuft der Ventilator innerhalb von der eingestellten Zeitdauer weiter und schaltet aus.

Montagemerkmale

- Einsatz in einen Lüftungsschacht.
- Falls der Montageort des Ventilators von Lüftungsschacht entfernt ist, können flexible Lüftungsrohre eingesetzt werden. Ein flexibles Lüftungsrohr wird an den Ausbläbstatuten mit Hilfe einer Schlauchschelle angeschlossen.
- Befestigung an der Wand mit Schrauben.
- Kann zur Deckenmontage verwendet werden, falls der Ventilator mit Kugellagern bestellt wird (Modifikation Simple L) verwendet werden.

Zubehör

Lüftungsrohre



Gitter und Lüftungshauben



Rückschlagklappe



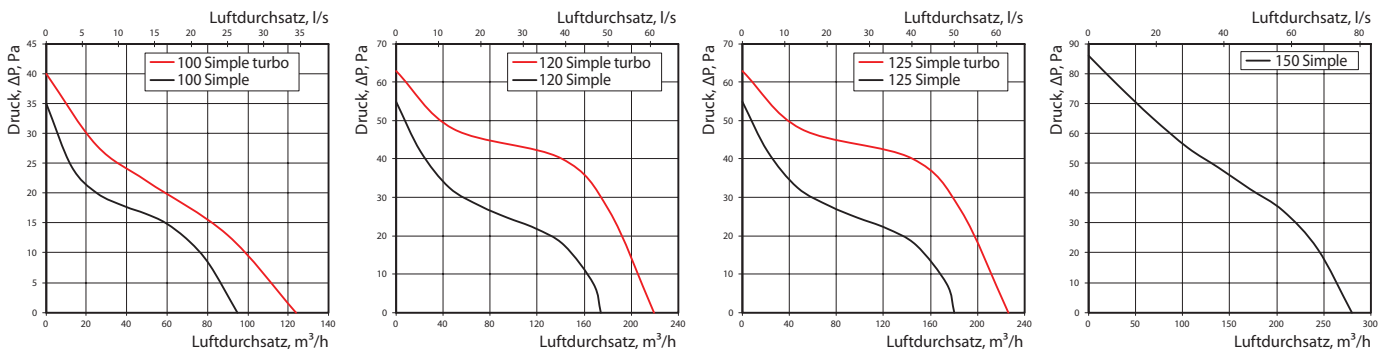
Drehzahlregler



Schlauchschellen



Aerodynamische Eigenschaften



Technische Daten

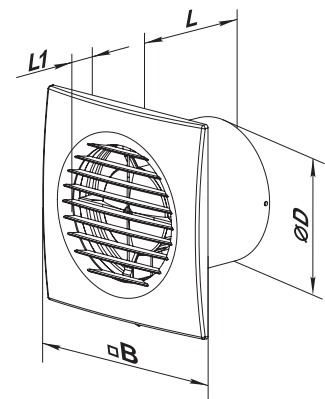
Modell	Frequenz	Versorgungsspannung	Leistungsaufnahme	Stromaufnahme	Max. Luftförderleistung		Spezifische Leistung	Schalldruckpegel @ 3 m	Gewicht	Schutzart
					m³/h	l/s				
VENTS 100 Simple	50 Hz	220-240 V	14 W	0,09 A	95 m³/h	26 l/s	0,53 W/l/s	34 dBA	0,58 kg	IP34
	60 Hz	220 V								
VENTS 100 Simple turbo	50 Hz	220-240 V	16 W	0,01 A	124 m³/h	34 l/s	0,46 W/l/s	37 dBA	0,66 kg	IP34
	60 Hz	220 V								
VENTS 120 Simple	50 Hz	220-240 V	16 W	0,09 A	174 m³/h	48 l/s	0,33 W/l/s	35 dBA	0,74 kg	IP34
	60 Hz	220 V								
VENTS 120 Simple turbo	50 Hz	220-240 V	24 W	0,1 A	219 m³/h	61 l/s	0,39 W/l/s	37 dBA	0,81 kg	IP34
	60 Hz	220 V								
VENTS 125 Simple	50 Hz	220-240 V	16 W	0,1 A	180 m³/h	50 l/s	0,32 W/l/s	35 dBA	0,74 kg	IP34
	60 Hz	220 V								
VENTS 125 Simple turbo	50 Hz	220-240 V	24 W	0,105 A	226 m³/h	63 l/s	0,38 W/l/s	37 dBA	0,81 kg	IP34
	60 Hz	220 V								
VENTS 150 Simple	50 Hz	220-240 V	25 W	0,17 A	280 m³/h	78 l/s	0,32 W/l/s	34 dBA	0,92 kg	IP34
VENTS 150 Simple turbo	60 Hz	220 V								

Verwendungsbeispiel



Außenabmessungen

Modell	Abmessungen, mm				
	Ø D	B	H	L	L1
VENTS 100 Simple	100	150	125	97	15
VENTS 120 Simple	120	175	140	94	15
VENTS 125 Simple	125	175	140	101	15
VENTS 150 Simple	150	205	165	117	15



Zertifikate