

LUFTMISCHKAMMERN

SKRA-Serie



Einsatzgebiet

Die Luftmischkammer ist zur Vermischung (Umwälzung) eines Teils der Abluft mit der Außenluft im jeweiligen Verhältnis bestimmt.

Aufbau

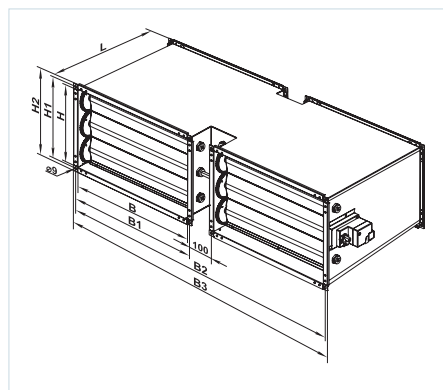
Das Gehäuse ist aus verzinktem Stahlblech gefertigt. Die Regelklappen aus Aluprofil drehen sich mit Hilfe der Kunststoffzahnräder.

Die Zuluft- und Abluftklappen sind mit einem Drehstock verbunden und werden mit einem Antrieb synchron geöffnet. Die Umluftklappe wird mit einem separaten Antrieb in Betrieb gesetzt.

Die Luftmischkammer SKRA ist mit zwei Servoantrieben zur automatischen Regelung des Luftstromes ausgerüstet. Die Versorgungsspannung der Antriebe ist 24 V. Die Steuerspannung 0-10 V, mit welcher der Servoantrieb versorgt wird, stellt den Öffnungsgrad der Schieber von 0 bis 100 % der Umwälzung ein. Dadurch wird auch das Durchsatzverhältnis der Zuluft und der Rückluft bestimmt.

Außenmaße

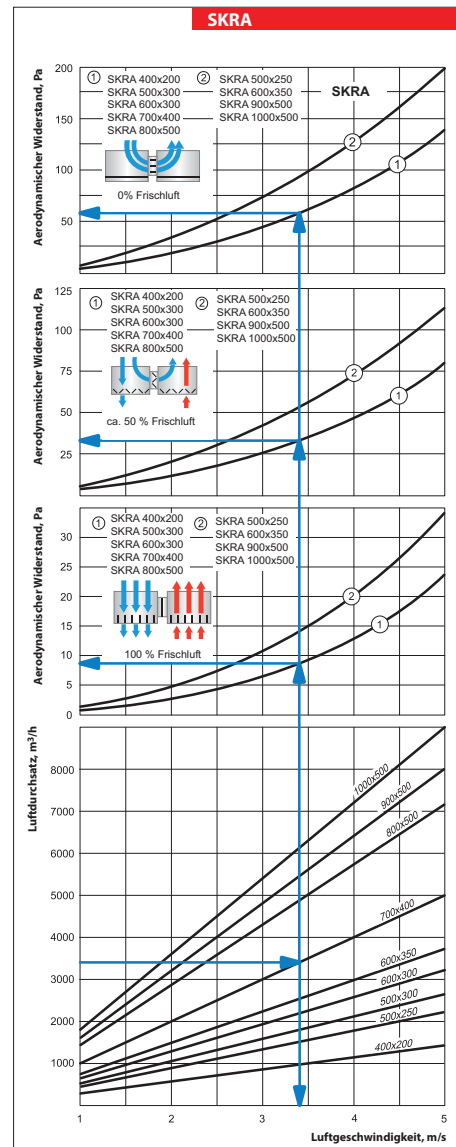
Modell	Maße, mm								Gewicht, kg
	B	B1	B2	B3	H	H1	H2	L	
SKRA 400x200/24	400	420	940	960	200	220	240	390	20
SKRA 500x250/24	500	520	1140	1160	250	270	290	440	25
SKRA 500x300/24	500	520	1140	1160	300	320	340	490	33
SKRA 600x300/24	600	620	1340	1360	300	320	340	490	36
SKRA 600x350/24	600	620	1340	1360	350	370	390	540	40
SKRA 700x400/24	700	720	1540	1560	400	420	440	590	45
SKRA 800x500/24	800	820	1740	1760	500	520	540	690	55
SKRA 900x500/24	900	920	1940	1960	500	520	540	740	60
SKRA 1000x500/24	1000	1020	2140	2160	500	520	540	740	65



Montage

Die Luftmischkammer ist zum waagerechten Einbau mit den rechteckigen Luftkanälen und zur Befestigung einer mit Flanschverbindung konstruiert.

Die Verbindung erfolgt mit verzinkten Schrauben und Befestigungsbügeln. Die Luftmischkammer ist geeignet zur Montage im Innen- sowie Außenbereich in jeder Lage. Bei der Montage ist der Wartungszugang zum Stellantrieb einzuhalten.



Bezeichnungsschlüssel:

Serie	Flanschgröße (Breite x Höhe), mm	Versorgungsspannung des automatischen Antriebs, V
SKRA	400x200; 500x250; 500x300; 600x300; 600x350; 700x400; 800x500; 900x500; 1000x500	24