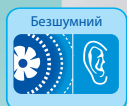


ОСЬОВІ ЕНЕРГООЩАДНІ ВЕНТИЛЯТОРИ З НИЗЬКИМ РІВНЕМ ШУМУ

Серія ВЕНТС Солід



Осьовий вентилятор з низьким рівнем шуму та енергоспоживання для витяжної вентиляції з продуктивністю до 155 м³/год

Застосування

- Постійна або періодична витяжна вентиляція санвузлів, душових, кухонь та інших побутових приміщень.
- Вентиляція приміщень з високими вимогами до рівня шуму.
- Для монтажу у вентиляційних шахтах або з'єднання з повітропроводами Ø 100 мм.

Конструкція

- Сучасний дизайн та естетичний зовнішній вигляд.
- Корпус, крильчатка та лицьова панель виконані з високоякісного та міцного АБС-пластику, стійкого до ультрафіолету.
- Спеціальна аеродинамічна форма крильчатки змішаного типу забезпечує високу продуктивність з низьким рівнем шуму.

Варіанти колірного виконання



Солід
білий колір
лицьової панелі,
базова модель



Солід Червоний
червоний колір
лицьової панелі



Солід Чорний Сапфір
чорний колір
лицьової панелі



Солід Дім
білий матовий
колір лицьової
панелі



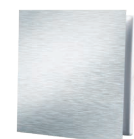
Солід Глас
лицьова панель
із білого
натурального скла



Солід Глас Червоний
лицьова панель
із червоного
натурального скла



Солід Глас Чорний
лицьова панель
із чорного
натурального скла



Солід Алю
лицьова панель
із накладкою
під шліфовану
нержавіюку



Солід Хром
лицьова панель
із накладкою
під поліровану
нержавіюку

- Вентилятор оснащений зворотним клапаном спеціальної конструкції для запобігання зворотному потоку та можливим тепловтратам при непрацюючому вентиляторі.
- Вихідний патрубок вентилятора оснащено спеціальними випрямлячами потоку повітря, які знижують турбулентність, збільшують напір повітря та сприяють зниженню рівня шуму.

Електродвигун

- Надійний двигун із низьким енергоспоживанням.
- Призначений для безперервної роботи й не потребує обслуговування.
- Оснащений захистом від перегрівання.

Модифікації та опції



Солід Л – двигун оснащено підшипниками кочення для збільшення строку служби (близько 40 000 робочих годин) та встановлення вентилятора під будь-яким кутом. Підшипники не потребують обслуговування та мають запас мастильного матеріалу, достатній для всього строку експлуатації.



Солід Т – обладнаний регульованим таймером затримки вимкнення.



Солід Т1 – оснащений регульованим таймером затримки увімкнення (від 10 секунд до 2 хвилин) та регульованим таймером затримки вимкнення (від 2 до 30 хвилин).



Солід ТН – обладнаний регульованим таймером (час спрацювання – від 2 до 30 хвилин) та датчиком вологості (поріг спрацювання – 60–90 %).



Солід В – обладнаний шнурковим вимикачем.



Солід VT – обладнаний шнурковим вимикачем та регульованим таймером (час спрацювання – від 2 до 30 хвилин).



Солід VTH – обладнаний шнурковим вимикачем, регу-

льованим таймером (час спрацювання – від 2 до 30 хвилин) та датчиком вологості (поріг спрацювання – 60–90 %).

Керування

Ручне:

- Вентилятор керується за допомогою кімнатного вимикача освітлення. Вимикач до комплекту поставки не входить.
- Вентилятор керується шляхом вбудованого шнуркового вимикача «В». При стельовому монтажі вентилятора опція не використовується.

оматичне:

- За допомогою електронного блоку керування **БУ-1-60** (див. Електричні аксесуари). Блок керування поставляється окремо.
- За допомогою таймера «Т» (вбудований регульований таймер затримки вимкнення дозволяє вентилятору працювати впродовж 2–30 хвилин після зупинення його вимикачем).
- За допомогою таймера «Т1» (при вмиканні зовнішнього вимикача запускається таймер затримки вмикання від 10 секунд до 2 хвилин, при цьому вентилятор вимкнений. Після вимикання зовнішнього вимикача вентилятор продовжує роботу протягом часу, заданого таймером затримки відключення, від 2 до 30 хвилин).
- За допомогою датчика вологості і таймера «ТН» (якщо вологість у приміщенні перевищить встановлене на датчику значення 60–90 %, вентилятор автоматично увімкнеться і продовжить роботу доти, доки вологість не нормалізується; потім вентилятор відпрацює час, встановлений на таймері, та вимкнеться).

Монтажні особливості

- Вентилятор встановлюється безпосередньо в отвір шахти.
- При віддаленому розміщенні вентиляційної шахти можливе використання гнучких повітропроводів. Приєднання повітропроводу до вихідного фланця вентилятора здійснюється за допомогою хомута.
- Кріпиться до стіни за допомогою шурупів.
- Може використовуватися для стельового монтажу.

Аксесуари

Повітропроводи



Решітки й ковпаки



Зворотні клапани



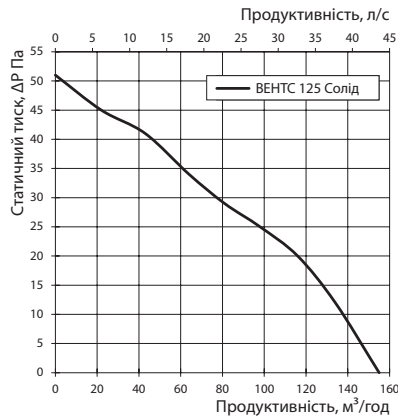
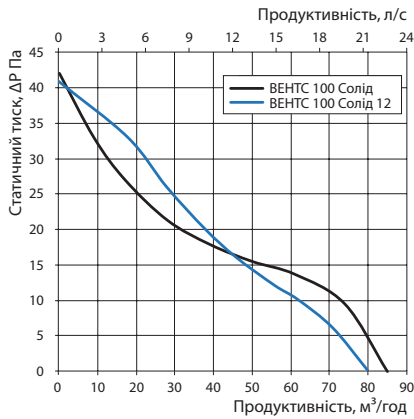
Регулятори



Хомути

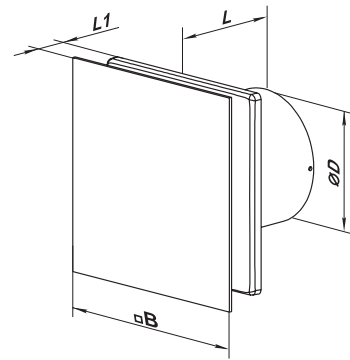


Аеродинамічні характеристики



Габаритні розміри

Модель	Розміри, мм			
	Ø D	B	L	L1
ВЕНТС 100 Солід	99,0	160	79	38
ВЕНТС 125 Солід	123,5	180	85	38



Технічні характеристики

Модель	Частота, Гц	Напруга, В	Споживана потужність, Вт	Струм, А	Частота обертання, хв ⁻¹	Максимальна витрата повітря, м³/год	Рівень звукового тиску на відстані 3 м, дБА	Вага, кг	IP
ВЕНТС 100 Солід	50	220-240							
ВЕНТС 100 Солід (220 В/60 Гц)	60	220	8	0,05	2000	85	27	0,51	44
ВЕНТС 100 Солід 12	50	12	9	1,06	1950	80	26	0,51	44
ВЕНТС 125 Солід	50	220-240							
ВЕНТС 125 Солід (220 В/60 Гц)	60	220	18	0,11	2200	155	32	0,75	44

Приклад монтажу



Сертифікати



Вентилятори відповідають вимогам нормативних документів з безпеки та електромагнітної сумісності.