

Серія
СРП



Серія
СРН



■ **Застосування**

Шумоглушник застосовується для поглинання шуму, який виникає під час роботи вентиляційного обладнання та поширюється повітропроводами вентиляційних систем. Використовується для встановлення в круглих каналах. Значно зменшує рівень шуму в повітропроводі (див. таблицю «Зменшення рівня шуму»). Шумоглушник використовується спільно зі звукоізолювальним вентилятором у тих випадках, коли вимоги зі зменшення рівня шуму висуваються не лише до повітропроводу, але й до обладнання в цілому.

■ **Конструкція**

Шумоглушник **СРП** складається із внутрішнього гнучкого повітропроводу з мікроперфорованої алюмінієвої фольги з ламінуванням поліестеровою плівкою,

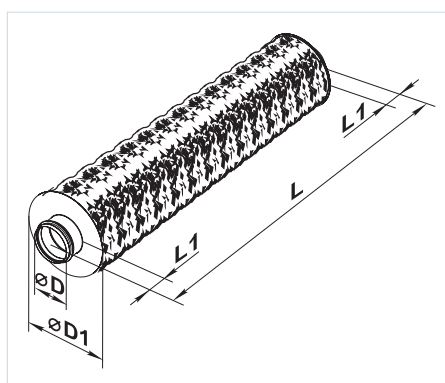
закріпленого спіральним каркасом із високовуглецевого сталевго дроту та зовнішнього поліетиленового рукава. Між повітропроводами знаходиться звукоізоляційний шар завтовшки 25 мм. Шумоглушник оснащено з'єднувальними фланцями з гумовим ущільненням, яке дозволяє герметично з'єднати його з повітропроводами. Для кожного типорозміру існує декілька варіантів довжини шумоглушника.

Шумоглушник **СРН** складається із зовнішнього та внутрішнього гнучких повітропроводів, виготовлених з металізованої поліестерової плівки та закріплених спіральним каркасом з високовуглецевого сталевго дроту. Між повітропроводами знаходиться шар мінеральної вати завтовшки 25 мм. Шумоглушник оснащено з'єднувальними фланцями з гумовим ущільненням, яке дозволяє герметично з'єднати його з повітропро-

водами. Для кожного типорозміру існує декілька варіантів довжини шумоглушника.

■ **Монтаж**

Конструкція шумоглушника дозволяє закріпити його на круглих повітропроводах за допомогою хомутів у будь-якому положенні. Кращого ефекту можна досягти за допомогою встановлення шумоглушників послідовно один за одним. Для запобігання провисанню гнучкого шумоглушника його необхідно закріпити не лише по краях, але й посередині.



Умовне позначення

Серія	Діаметр повітропроводу, мм	Довжина
СРП СРН	100; 120; 125; 150; 160; 200; 250; 315	500; 600; 750; 900; 1200; 1500; 2000

Габаритні розміри виробів

Тип	Розміри, мм				Маса, кг
	ØD	ØD1	L	L1	
СРП 100/500	99	162	600	50	0,56
СРП 100/600	99	162	700	50	0,62
СРП 100/750	99	162	850	50	0,72
СРП 100/900	99	162	1000	50	0,82
СРП 100/1200	99	162	1300	50	1,02
СРП 100/1500	99	162	1600	50	1,22
СРП 100/2000	99	162	2100	50	1,55
СРП 120/500	119	187	600	50	0,59
СРП 120/600	119	187	700	50	0,65
СРП 120/750	119	187	850	50	0,75
СРП 120/900	119	187	1000	50	0,85
СРП 120/1200	119	187	1300	50	1,05
СРП 120/1500	119	187	1600	50	1,25
СРП 120/2000	119	187	2100	50	1,58
СРП 125/500	124	187	600	50	0,66
СРП 125/600	124	187	700	50	0,74
СРП 125/750	124	187	850	50	0,86
СРП 125/900	124	187	1000	50	0,97
СРП 125/1200	124	187	1300	50	1,21
СРП 125/1500	124	187	1600	50	1,44
СРП 125/2000	124	187	2100	50	1,83
СРП 150/500	149	212	600	50	0,91
СРП 150/600	149	212	700	50	1,00
СРП 150/750	149	212	850	50	1,14
СРП 150/900	149	212	1000	50	1,27
СРП 150/1200	149	212	1300	50	1,54
СРП 150/1500	149	212	1600	50	1,81
СРП 150/2000	149	212	2100	50	2,27
СРП 160/500	159	212	600	50	0,94
СРП 160/600	159	212	700	50	1,03
СРП 160/750	159	212	850	50	1,16
СРП 160/900	159	212	1000	50	1,30
СРП 160/1200	159	212	1300	50	1,57
СРП 160/1500	159	212	1600	50	1,84
СРП 160/2000	159	212	2100	50	2,29
СРП 200/500	199	264	600	50	1,25
СРП 200/600	199	264	700	50	1,36
СРП 200/750	199	264	850	50	1,53
СРП 200/900	199	264	1000	50	1,71
СРП 200/1200	199	264	1300	50	2,05
СРП 200/1500	199	264	1600	50	2,40
СРП 200/2000	199	264	2100	50	2,98
СРП 250/500	249	314	600	50	1,53
СРП 250/600	249	314	700	50	1,67
СРП 250/750	249	314	850	50	1,88
СРП 250/900	249	314	1000	50	2,09
СРП 250/1200	249	314	1300	50	2,51
СРП 250/1500	249	314	1600	50	2,93
СРП 250/2000	249	314	2100	50	3,63
СРП 315/500	314	365	600	50	1,87
СРП 315/600	314	365	700	50	2,04
СРП 315/750	314	365	850	50	2,30
СРП 315/900	314	365	1000	50	2,55
СРП 315/1200	314	365	1300	50	3,06
СРП 315/1500	314	365	1600	50	3,56
СРП 315/2000	314	365	2100	50	4,41

Габаритні розміри виробів

Тип	Розміри, мм				Маса, кг
	ØD	ØD1	L	L1	
СРН 100/500	99	162	600	50	0,56
СРН 100/600	99	162	700	50	0,62
СРН 100/750	99	162	850	50	0,72
СРН 100/900	99	162	1000	50	0,82
СРН 100/1200	99	162	1300	50	1,02
СРН 100/1500	99	162	1600	50	1,22
СРН 100/2000	99	162	2100	50	1,55
СРН 125/500	124	187	600	50	0,66
СРН 125/600	124	187	700	50	0,74
СРН 125/750	124	187	850	50	0,86
СРН 125/900	124	187	1000	50	0,97
СРН 125/1200	124	187	1300	50	1,21
СРН 125/1500	124	187	1600	50	1,44
СРН 125/2000	124	187	2100	50	1,83
СРН 150/500	149	212	600	50	0,91
СРН 150/600	149	212	700	50	1,00
СРН 150/750	149	212	850	50	1,14
СРН 150/900	149	212	1000	50	1,27
СРН 150/1200	149	212	1300	50	1,54
СРН 150/1500	149	212	1600	50	1,81
СРН 150/2000	149	212	2100	50	2,27
СРН 160/500	159	212	600	50	0,94
СРН 160/600	159	212	700	50	1,03
СРН 160/750	159	212	850	50	1,16
СРН 160/900	159	212	1000	50	1,30
СРН 160/1200	159	212	1300	50	1,57
СРН 160/1500	159	212	1600	50	1,84
СРН 160/2000	159	212	2100	50	2,29
СРН 200/500	199	264	600	50	1,25
СРН 200/600	199	264	700	50	1,36
СРН 200/750	199	264	850	50	1,53
СРН 200/900	199	264	1000	50	1,71
СРН 200/1200	199	264	1300	50	2,05
СРН 200/1500	199	264	1600	50	2,40
СРН 200/2000	199	264	2100	50	2,98
СРН 250/500	249	314	600	50	1,53
СРН 250/600	249	314	700	50	1,67
СРН 250/750	249	314	850	50	1,88
СРН 250/900	249	314	1000	50	2,09
СРН 250/1200	249	314	1300	50	2,51
СРН 250/1500	249	314	1600	50	2,93
СРН 250/2000	249	314	2100	50	3,63
СРН 315/500	314	365	600	50	1,87
СРН 315/600	314	365	700	50	2,04
СРН 315/750	314	365	850	50	2,30
СРН 315/900	314	365	1000	50	2,55
СРН 315/1200	314	365	1300	50	3,06
СРН 315/1500	314	365	1600	50	3,56
СРН 315/2000	314	365	2100	50	4,41