

SRP-Serie



SRN-Serie



■ Einsatzgebiet

Zur Dämpfung des Geräusches, das während des Betriebes der Belüftungsanlagen entsteht und in den Luftleitungen der Lüftungssysteme verbreitet wird. Zum Einbau in die runden Lüftungsrohre. Sichert die Reduzierung des Geräuschpegels in der Luftleitung (siehe Tabelle „Geräuschminderung“). Der gemeinsame Betrieb des Schalldämpfers mit einem geräuscharmen Ventilator ist empfohlen, wenn die Anforderungen an die Geräuschminderung nicht nur an die Luftleitungen sondern auch an das ganze System gestellt werden.

■ Aufbau

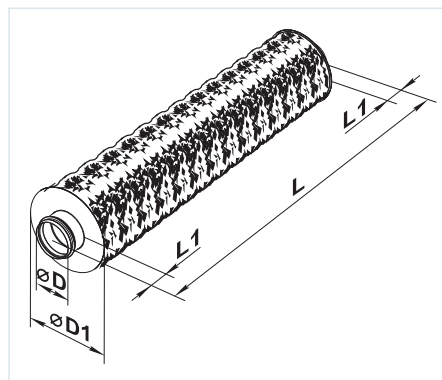
Der Schalldämpfer SRP besteht aus einem flexiblen Innen-Lüftungrohr aus der mikroperforierten Alufolie mit dem Polyesterfolie-Laminieren, armiert mit Spiralgerüst

aus dem hochgeköhlten Stahldraht und dem äußeren Polyäthylenschlauch. Eine Geräuschisolierschicht mit der Dicke 25 mm ist zwischen den Luftleitungen verlegt. Der Schalldämpfer ist mit den gummibeschichteten Anschlußflanschen zum luftdichten Anschluss an die Luftleitungen ausgestattet. Für jede Standardgröße bestehen mehrere Schalldämpferlänge.

Der Schalldämpfer SRN besteht aus den flexiblen Innen- und Außen-Luftleitungen aus der metallisierten Polyesterfolie, armiert mit Spiralgerüst aus dem hochgeköhlten Stahldraht. Eine Geräuschisolierschicht mit der Dicke 25 mm ist zwischen den Luftleitungen verlegt. Der Schalldämpfer ist mit den gummibeschichteten Anschlußflanschen zum luftdichten Anschluss an die Luftleitungen ausgestattet. Für jede Standardgröße bestehen mehrere Schalldämpferlänge.

■ Montage

Die Montage des Schalldämpfers erfolgt durch den Anschluss an runde Lüftungsrohre und die Befestigung mit Hilfe der Schlauchschellen in jeder Position. Eine bessere schalldämpfende Wirkung kann durch die Reihenverbindung der Schalldämpfer erreicht werden. Um die Durchhängung des flexiblen Schalldämpfers zu verhindern, ist dieser nicht nur am Rand, sondern auch in der Mitte zu befestigen.



Bezeichnungsschlüssel:

Serie	Lüftungrohr-Durchmesser, mm	Länge
SRP SRN	100; 120; 125; 150; 160; 200; 250; 315	500; 600; 750; 900; 1200; 1500; 2000

Außenmaße

Modell	Maße, mm				Gewicht, kg
	ØD	ØD1	L	L1	
SRP 100/500	99	162	600	50	0,56
SRP 100/600	99	162	700	50	0,62
SRP 100/750	99	162	850	50	0,72
SRP 100/900	99	162	1000	50	0,82
SRP 100/1200	99	162	1300	50	1,02
SRP 100/1500	99	162	1600	50	1,22
SRP 100/2000	99	162	2100	50	1,55
SRP 120/500	119	187	600	50	0,59
SRP 120/600	119	187	700	50	0,65
SRP 120/750	119	187	850	50	0,75
SRP 120/900	119	187	1000	50	0,85
SRP 120/1200	119	187	1300	50	1,05
SRP 120/1500	119	187	1600	50	1,25
SRP 120/2000	119	187	2100	50	1,58
SRP 125/500	124	187	600	50	0,66
SRP 125/600	124	187	700	50	0,74
SRP 125/750	124	187	850	50	0,86
SRP 125/900	124	187	1000	50	0,97
SRP 125/1200	124	187	1300	50	1,21
SRP 125/1500	124	187	1600	50	1,44
SRP 125/2000	124	187	2100	50	1,83
SRP 150/500	149	212	600	50	0,91
SRP 150/600	149	212	700	50	1,00
SRP 150/750	149	212	850	50	1,14
SRP 150/900	149	212	1000	50	1,27
SRP 150/1200	149	212	1300	50	1,54
SRP 150/1500	149	212	1600	50	1,81
SRP 150/2000	149	212	2100	50	2,27
SRP 160/500	159	212	600	50	0,94
SRP 160/600	159	212	700	50	1,03
SRP 160/750	159	212	850	50	1,16
SRP 160/900	159	212	1000	50	1,30
SRP 160/1200	159	212	1300	50	1,57
SRP 160/1500	159	212	1600	50	1,84
SRP 160/2000	159	212	2100	50	2,29
SRP 200/500	199	264	600	50	1,25
SRP 200/600	199	264	700	50	1,36
SRP 200/750	199	264	850	50	1,53
SRP 200/900	199	264	1000	50	1,71
SRP 200/1200	199	264	1300	50	2,05
SRP 200/1500	199	264	1600	50	2,40
SRP 200/2000	199	264	2100	50	2,98
SRP 250/500	249	314	600	50	1,53
SRP 250/600	249	314	700	50	1,67
SRP 250/750	249	314	850	50	1,88
SRP 250/900	249	314	1000	50	2,09
SRP 250/1200	249	314	1300	50	2,51
SRP 250/1500	249	314	1600	50	2,93
SRP 250/2000	249	314	2100	50	3,63
SRP 315/500	314	365	600	50	1,87
SRP 315/600	314	365	700	50	2,04
SRP 315/750	314	365	850	50	2,30
SRP 315/900	314	365	1000	50	2,55
SRP 315/1200	314	365	1300	50	3,06
SRP 315/1500	314	365	1600	50	3,56
SRP 315/2000	314	365	2100	50	4,41

Außenmaße

Modell	Maße, mm				Gewicht, kg
	ØD	ØD1	L	L1	
SRN 100/500	99	162	600	50	0,56
SRN 100/600	99	162	700	50	0,62
SRN 100/750	99	162	850	50	0,72
SRN 100/900	99	162	1000	50	0,82
SRN 100/1200	99	162	1300	50	1,02
SRN 100/1500	99	162	1600	50	1,22
SRN 100/2000	99	162	2100	50	1,55
SRN 125/500	124	187	600	50	0,66
SRN 125/600	124	187	700	50	0,74
SRN 125/750	124	187	850	50	0,86
SRN 125/900	124	187	1000	50	0,97
SRN 125/1200	124	187	1300	50	1,21
SRN 125/1500	124	187	1600	50	1,44
SRN 125/2000	124	187	2100	50	1,83
SRN 150/500	149	212	600	50	0,91
SRN 150/600	149	212	700	50	1,00
SRN 150/750	149	212	850	50	1,14
SRN 150/900	149	212	1000	50	1,27
SRN 150/1200	149	212	1300	50	1,54
SRN 150/1500	149	212	1600	50	1,81
SRN 150/2000	149	212	2100	50	2,27
SRN 160/500	159	212	600	50	0,94
SRN 160/600	159	212	700	50	1,03
SRN 160/750	159	212	850	50	1,16
SRN 160/900	159	212	1000	50	1,30
SRN 160/1200	159	212	1300	50	1,57
SRN 160/1500	159	212	1600	50	1,84
SRN 160/2000	159	212	2100	50	2,29
SRN 200/500	199	264	600	50	1,25
SRN 200/600	199	264	700	50	1,36
SRN 200/750	199	264	850	50	1,53
SRN 200/900	199	264	1000	50	1,71
SRN 200/1200	199	264	1300	50	2,05
SRN 200/1500	199	264	1600	50	2,40
SRN 200/2000	199	264	2100	50	2,98
SRN 250/500	249	314	600	50	1,53
SRN 250/600	249	314	700	50	1,67
SRN 250/750	249	314	850	50	1,88
SRN 250/900	249	314	1000	50	2,09
SRN 250/1200	249	314	1300	50	2,51
SRN 250/1500	249	314	1600	50	2,93
SRN 250/2000	249	314	2100	50	3,63
SRN 315/500	314	365	600	50	1,87
SRN 315/600	314	365	700	50	2,04
SRN 315/750	314	365	850	50	2,30
SRN 315/900	314	365	1000	50	2,55
SRN 315/1200	314	365	1300	50	3,06
SRN 315/1500	314	365	1600	50	3,56
SRN 315/2000	314	365	2100	50	4,41