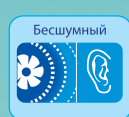


# ОСЕВЫЕ ЭНЕРГОСБЕРЕГАЮЩИЕ ВЕНТИЛЯТОРЫ С НИЗКИМ УРОВНЕМ ШУМА

## Серия Вентс Стайл Эко



Инновационный энергоэффективный бесшумный вытяжной вентилятор, оборудованный DC-мотором, автоматической заслонкой и Wi-Fi-модулем

**22**  
дБА

**3**  
Вт

**101**  
м<sup>3</sup>/ч

### ■ Применение

- Инновационный вытяжной вентилятор в стильном дизайне с новым уровнем комфорта для санузлов, душевых, кухонь и других бытовых помещений.
- Максимальный расход воздуха в сочетании с низким уровнем шума гарантирует идеальный микроклимат и комфорт.
- Для монтажа в вентиляционные шахты или соединения с воздуховодами Ø100 мм.

### ■ Конструкция

- Корпус и крыльчатка изготовлены из прочного высококачественного пластика, стойкого к ультрафиолету.
- Специальная аэродинамическая форма крыльчатки смешанного типа обеспечивает большой расход воздуха и низкий уровень шума.
- Вентилятор оборудован термоактуатором, который обеспечивает плавное открытие и закрывание лицевой панели, предотвращая обратную тягу.
- Выходной патрубок вентилятора оснащен специальными выпрямителями потока воздуха, которые снижают турбулентность, увеличивают напор воздуха и способствуют снижению уровня шума.

- Высокий уровень защиты от воды делает вентилятор идеальным решением для вентиляции ванной комнаты. Электронные компоненты вентилятора закрываются специальными герметичными крышками.
- Наличие модуля Wi-Fi позволяет управлять вентилятором дистанционно посредством приложения, адаптированного под операционные системы iOS или Android.



### ■ Мотор

- Высокоэффективный DC-мотор на шарикоподшипниках с минимальным энергопотреблением (не более 5 Вт).
- Подшипники не требуют технического обслуживания и содержат достаточное количество смазки для всего срока службы мотора (более 40 000 часов непрерывной работы).
- Мотор оборудован защитой от перегрева.

### ■ Модификации и опции

#### ВЕНТС 100 СТАЙЛ ЭКО



– оборудован регулируемым таймером задержки включения (0, 2 или 5 минут) и отключения (5, 15, 30 или 60 минут), датчиком влажности (порог срабатывания – 40–80 %), энергоэффективным DC-мотором, индикатором времени (электронные часы) на лицевой панели и встроенным Wi-Fi-модулем для управления вентилятором.

#### ВЕНТС 100 СТАЙЛ ЭКО LED



– оборудован регулируемым таймером задержки включения (0, 2 или 5 минут) и отключения (5, 15, 30 или 60 минут), датчиком влажности (порог срабатывания – 40–80 %), энергоэффективным DC-мотором, индикатором времени (электронные часы) на лицевой панели, встроенным Wi-Fi-модулем для

управления вентилятором и разноцветной LED-подсветкой.

### ■ Режимы работы

Выбор режима работы для вентилятора ВЕНТС 100 СТАЙЛ ЭКО осуществляется с помощью приложения для Android или iOS.

- **24 hours** – при активации данного режима вентилятор будет работать на минимальной скорости. При срабатывании датчиков (влажности или температуры) или внешнего выключателя вентилятор перейдет на более высокую скорость.
- **Не беспокоить** (функция доступна только при активированном режиме **24 hours**) – этот режим позволяет установить временной интервал, при котором вентилятор не будет реагировать на срабатывания датчиков или выключателя, при этом вентилятор будет работать на минимальной скорости.
- **Автоматическое интервальное проветривание** (функция доступна только при деактивированном режиме **24 hours**) – данный режим позволяет производить проветривание помещения каждые 12 часов в течение 30 минут на установленной скорости, если не было включения вентилятора в течение суток.
- **Silent** – режим работы вентилятора на скорости **Silent**. Скорость можно регулировать в диапазоне от 30 % до 100 % от максимальной производительности вентилятора.
- **Max** – режим работы вентилятора на скорости **Max**. Скорость можно регулировать в диапазоне от 30 % до 100 % от максимальной производительности вентилятора.

### ■ Управление по датчику влажности

#### Ручное:

- Позволяет установить порог влажности в пределах от 40 % до 80 %, при превышении которого вентилятор включится или перейдет на более высокую скорость.

#### Автоматическое:

- Интеллектуальный контроль влажности – данный режим предусматривает изменение порога влажности и выбора скорости вентилятора в автоматическом режиме. Вентилятор самостоятельно выбирает оптимальный порог влажности для помещения, в котором установлен. Выбор алгоритма работы вентилятора определяется путем анализа статистических данных уровня влажности в помещении.

### ■ Управление по датчику температуры

- При превышении установленного температурного порога вентилятор перейдет на максимальную скорость и будет работать в данном режиме до тех пор, пока температура в помещении не опустится на 4 градуса ниже установленного порога, затем вентилятор перейдет в предыдущий режим.

## Принадлежности

Воздуховоды



Решетки и колпаки



Регуляторы



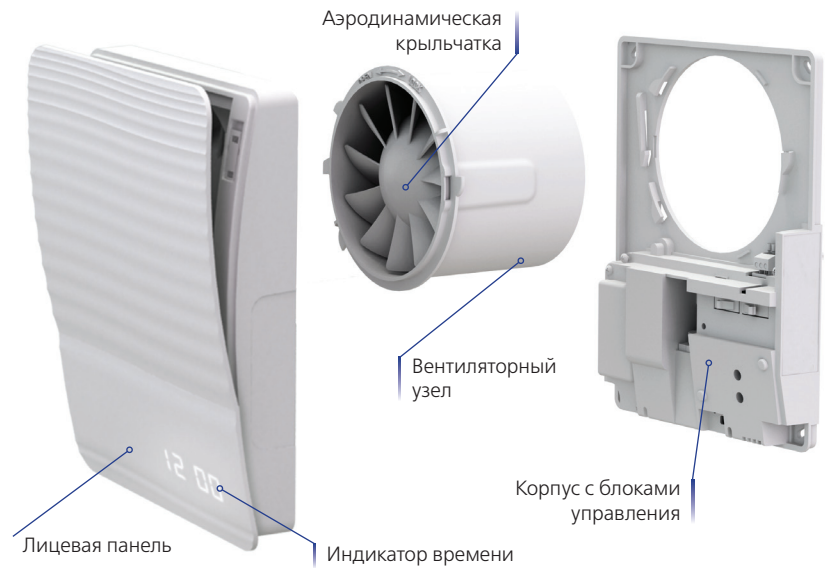
Хомуты



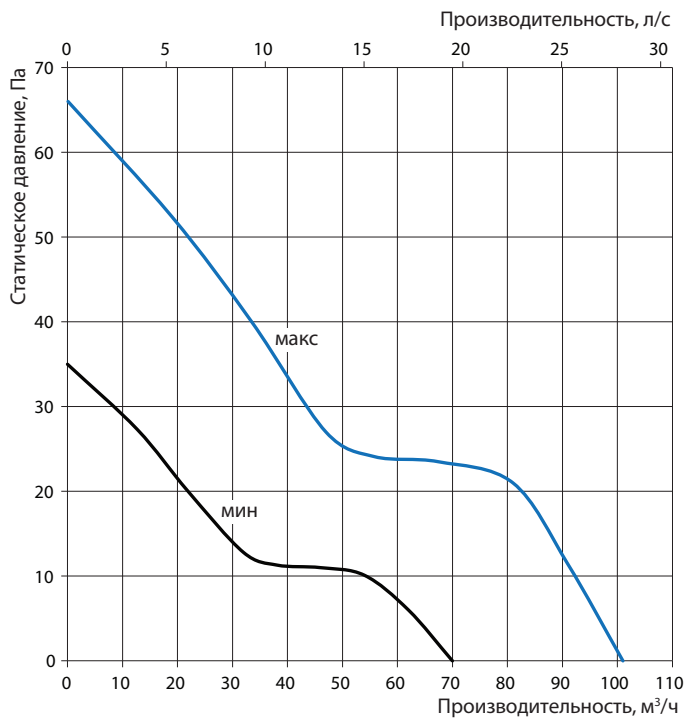
### Технические характеристики

Модель	100 Стайл Эко	
Скорость	мин	макс
Напряжение, В	100-240	
Частота, Гц	50/60	
Потребляемая мощность, Вт	3	5
Частота вращения, мин <sup>-1</sup>	1850	2650
Ток, А	0,126	0,196
Максимальный расход воздуха, м <sup>3</sup> /ч	70	101
Максимальный расход воздуха, л/с	19	28
SFP, Вт/л/с	0,15	0,18
Уровень звукового давления на расст. 3 м, дБА	22	27
Масса, кг	0,55	
IP	44	

### Особенности конструкции

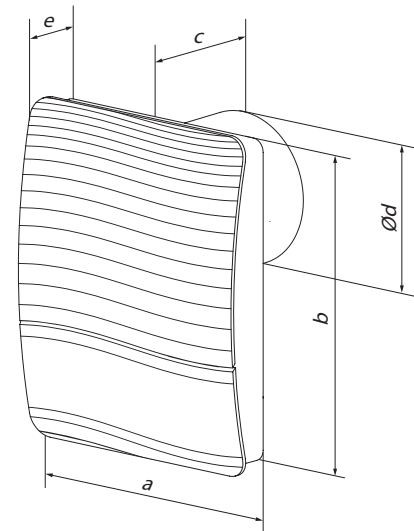


### Аэродинамические характеристики



### Габаритные размеры

Модель	Габаритные размеры, мм				
	a	b	c	Ød	e
ВЕНТС 100 Стайл Эко	175	221	77	99	39



### Сертификаты



Вентиляторы соответствуют требованиям нормативных документов по безопасности и электромагнитной совместимости.