

ОСЬОВІ ЕНЕРГООЩАДНІ ВЕНТИЛЯТОРИ З НИЗЬКИМ РІВНЕМ ШУМУ

Серія Вентс Стайл Еко



Інноваційний енергоефективний безшумний витяжний вентилятор, обладнаний DC-двигуном, автоматичною заслінкою та Wi-Fi-модулем

22
дБА

3
Вт

101
м³/год

Застосування

- Інноваційний витяжний вентилятор у стильному дизайні з новим рівнем комфорту для санвузлів, душових, кухонь та інших побутових приміщень.
- Максимальна витрата повітря в поєднанні з низьким рівнем шуму гарантує ідеальний мікроклімат та комфорт.
- Для монтажу у вентиляційні шахти або з'єднання з повітропроводами Ø100 мм.

Конструкція

- Корпус та крильчатка виготовлені з високоякісного та міцного пластику, стійкого до ультрафіолету.
- Спеціальна аеродинамічна форма крильчатки змішаного типу забезпечує велику витрату повітря та низький рівень шуму.
- Вентилятор обладнаний термоактуатором, який забезпечує плавне відкривання та закривання лицьової панелі, яка запобігає зворотній тязі.
- Вихідний патрубок вентилятора оснащений спеціальними випрямлячами потоку повітря, які знижують турбулентність, збільшують напір повітря і сприяють зниженню рівня шуму.

- Високий рівень захисту від води робить вентилятор ідеальним рішенням для вентиляції ванної кімнати.
- Електронні компоненти вентилятора захищені спеціальними герметичними кришками.
- Наявність модуля Wi-Fi дозволяє керувати вентилятором дистанційно за допомогою додатку, адаптованого під операційні системи iOS або Android.



Двигун

- Високоєфективний DC-двигун на кулькопідшипниках з мінімальним енергоспоживанням до 5 Вт.
- Підшипники не потребують технічного обслуговування і містять достатню кількість мастила для всього строку служби двигуна (понад 40 000 годин безперервної роботи).
- Двигун обладнаний захистом від перегрівання.

Модифікації та опції

ВЕНТС 100 СТАЙЛ ЕКО



– обладнаний регульованим таймером затримки увімкнення (0, 2 або 5 хвилин) та вимкнення (5, 15, 30 або 60 хвилин), датчиком вологості (поріг спрацьовування – 40-80 %), енергоефективним DC-двигуном, індикатором часу (електронний годинник) на лицьовій панелі та вбудованим Wi-Fi-модулем для керування вентилятором.

ВЕНТС 100 СТАЙЛ ЕКО LED



– обладнаний регульованим таймером затримки увімкнення (0, 2 або 5 хвилин) та вимкнення (5, 15, 30 або 60 хвилин), датчиком вологості (поріг спрацьовування – 40-80 %), енергоефективним DC-двигуном, індикатором часу (електронний годинник) на лицьовій панелі та вбудованим Wi-Fi-модулем для керування вентилятором та різнокольоровим LED-підсвічуванням.

вій панелі, вбудованим Wi-Fi-модулем для керування вентилятором та різнокольоровим LED-підсвічуванням.

Режими роботи

Вибір режиму роботи для вентилятора ВЕНТС 100 СТАЙЛ ЕКО здійснюється за допомогою додатку для Android або iOS.

- 24 hours** – у разі активації цього режиму вентилятор буде працювати на мінімальній швидкості. У разі спрацьовування датчиків (вологості або температури) або зовнішнього вимикача вентилятор перейде на вищу швидкість.
- Не турбувати** (функція доступна лише, якщо активовано режим **24 hours**) – цей режим дозволяє встановити часовий інтервал, за якого вентилятор не буде реагувати на спрацьовування датчиків або вимикача, водночас вентилятор працюватиме на мінімальній швидкості.
- Автоматичне інтервальне провітрювання** (функція доступна лише, якщо режим **24 hours** було деактивовано) – цей режим дозволяє проводити провітрювання приміщення кожні 12 годин протягом 30 хвилин на встановленій швидкості, якщо не було увімкнення вентилятора протягом доби.
- Silent** – режим роботи вентилятора на швидкості **Silent**. Швидкість можна регулювати у діапазоні від 30 % до 100 % від максимальної продуктивності вентилятора.
- Max** – режим роботи вентилятора на швидкості **Max**. Швидкість можна регулювати у діапазоні від 30 % до 100 % від максимальної продуктивності вентилятора.

Керування за датчиком вологості

Ручне:

- Дозволяє встановити поріг вологості у межах від 40 % до 80 %, у разі перевищення якого вентилятор увімкнеться або перейде на вищу швидкість.

Автоматичне:

- Інтелектуальний контроль вологості – цей режим передбачає зміну порогу вологості та вибору швидкості вентилятора в автоматичному режимі. Вентилятор самостійно обирає оптимальний поріг вологості для приміщення, у якому встановлений. Вибір алгоритму роботи вентилятора визначається шляхом аналізу статистичних даних рівня вологості у приміщенні.

Керування за датчиком температури

- У разі перевищення встановленого температурного порогу вентилятор перейде на максимальну швидкість та буде працювати в цьому режимі доти, доки температура у приміщенні не опуститься на 4 градуси нижче встановленого порогу, потім вентилятор перейде до попереднього режиму.

Акcesуари

Повітропроводи



Решітки і ковпаки



Регулятори



Хомути



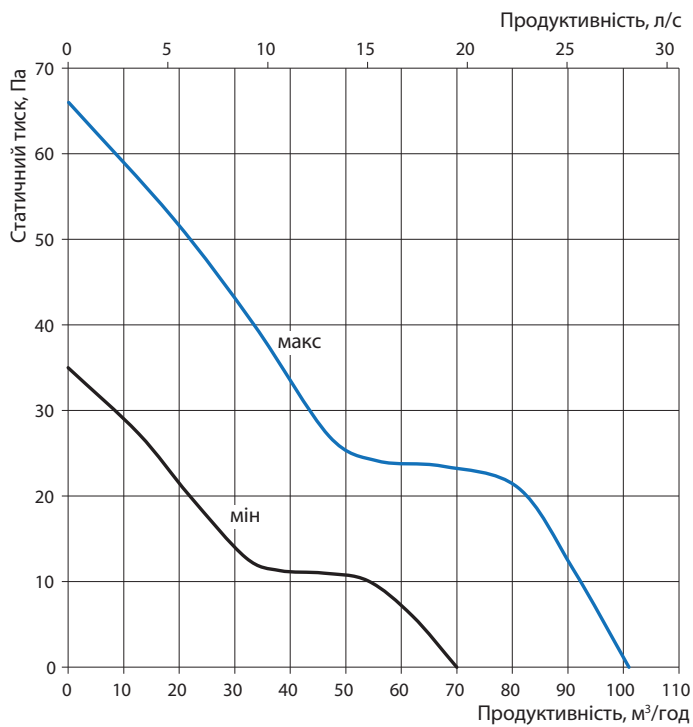
Технічні характеристики

Модель	100 Стайл ЕКО	
Швидкість	мін	макс
Напруга, В	100-240	
Частота, Гц	50/60	
Споживана потужність, Вт	3	5
Частота обертання, хв ⁻¹	1850	2650
Струм, А	0,126	0,196
Максимальна витрата повітря, м ³ /год	70	101
Максимальна витрата повітря, л/с	19	28
SFP, Вт/л/с	0,15	0,18
Рівень звукового тиску на відстані 3 м, дБА	22	27
Маса, кг	0,55	
IP	44	

Особливості конструкції

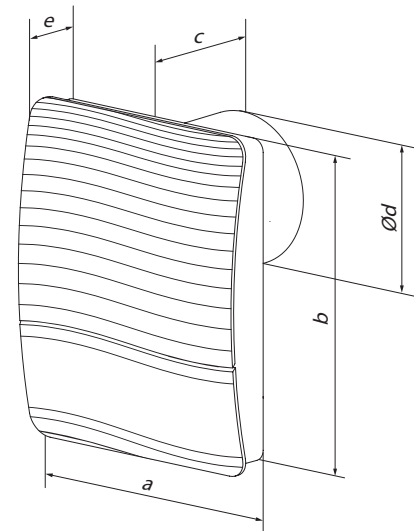


Аеродинамічні характеристики



Габаритні розміри

Модель	Габаритні розміри, мм				
	a	b	c	Ød	e
ВЕНТС 100 Стайл ЕКО	175	221	77	99	39



Сертифікати



Вентилятори відповідають вимогам нормативних документів з безпеки та електромагнітної сумісності.