

Серия
ТМ



Серия
ТМ...Ц



■ Применение

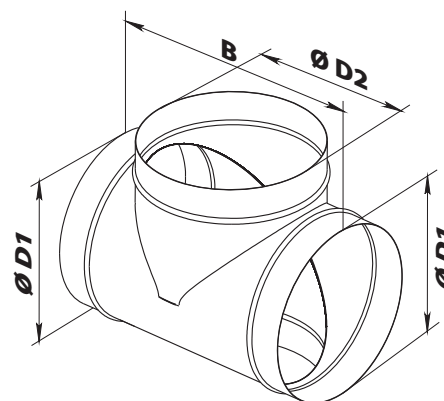
- Для формирования узлов ответвлений приточных или вытяжных вентиляционных систем бытовых, общественных и промышленных зданий.
- Для соединения различных воздуховодов между собой и объединения их в сложные системы вентиляции.

■ Конструкция

- Изготавливаются из специальной стали с полимерным покрытием (серия **ТМ**) или оцинкованной стали (серия **ТМ...Ц**).
- Тройник позволяет соединить 3 воздуховода под углом 90°.
- Тройник **ТМ 125/160** - имеет два фланца Ø 125 мм и один Ø 160 мм.
- Фиксация элементов при помощи хомутов или других способов крепления.

■ Габаритные размеры

Модель		Размеры, мм		
		D1	D2	B
ТМ 80	ТМ 80 Ц	80	80	170
ТМ 100	ТМ 100 Ц	100	100	190
ТМ 110	ТМ 110 Ц	110	110	200
ТМ 120	ТМ 120 Ц	120	120	210
ТМ 125	ТМ 125 Ц	125	125	215
ТМ 125/160	ТМ 125/160 Ц	125	160	215
ТМ 130	ТМ 130 Ц	130	130	220
ТМ 140	ТМ 140 Ц	140	140	230
ТМ 150	ТМ 150 Ц	150 <td 150	240	
ТМ 160	ТМ 160 Ц	160	160	250
ТМ 180	ТМ 180 Ц	180	180	260
ТМ 200	ТМ 200 Ц	200	200	300
ТМ 250	ТМ 250 Ц	250	250	350
ТМ 315	ТМ 315 Ц	315	315	415



■ Принадлежности

