

Серія
ТМ



Серія
ТМ...Ц



Габаритні розміри

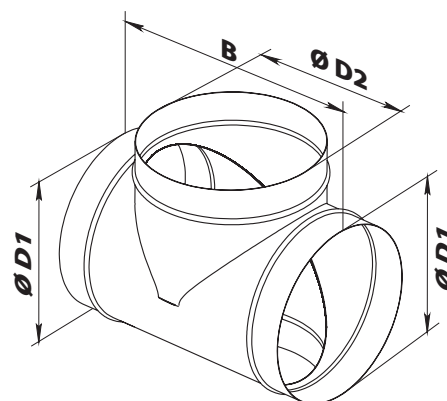
Модель		Розміри, мм		
		D1	D2	B
ТМ 80	ТМ 80 Ц	80	80	170
ТМ 100	ТМ 100 Ц	100	100	190
ТМ 110	ТМ 110 Ц	110	110	200
ТМ 120	ТМ 120 Ц	120	120	210
ТМ 125	ТМ 125 Ц	125	125	215
ТМ 125/160	ТМ 125/160 Ц	125	160	215
ТМ 130	ТМ 130 Ц	130	130	220
ТМ 140	ТМ 140 Ц	140	140	230
ТМ 150	ТМ 150 Ц	150	150	240
ТМ 160	ТМ 160 Ц	160	160	250
ТМ 180	ТМ 180 Ц	180	180	260
ТМ 200	ТМ 200 Ц	200	200	300
ТМ 250	ТМ 250 Ц	250 <td 250	350	
ТМ 315	ТМ 315 Ц	315	315	415

Застосування

- Для формування вузлів відгалужень припливних або витяжних вентиляційних систем побутових, громадських та промислових будівель.
- Для з'єднання різних повітропроводів між собою та їх поєднання у складні системи вентиляції.

Конструкція

- Виготовляються зі спеціальної сталі з полімерним покриттям (серія **ТМ**) або оцинкованої сталі (серія **ТМ...Ц**).
- Трійник дозволяє з'єднати 3 повітропроводи під кутом 90°.
- Трійник **ТМ 125/160** має два фланці $\varnothing 125$ мм та один $\varnothing 160$ мм.
- Фіксація елементів за допомогою хомутів або інших способів кріплення.



Акcesуари

