

## VENTS TT PRO EC-Serie



Halbradialventilatoren mit einer Luftförderleistung bis **1970 m³/h**

### Verwendungszweck

VENTS TT PRO EC Ventilatoren vereinigen die Vielseitigkeit und hohen Leistungsmerkmale von Axial- und Radialventilatoren. Sie erzeugen einen starken Luftstrom und hohen Druck während sie die Energieeffizienz und Reaktion von EC-Motoren erreichen.

Die Geschwindigkeit ist über den gesamten Bereich regelbar; die Integration mehrerer Ventilatoren in ein einziges Computernetz mit Sensorrückführung ist möglich.

Die Ventilatoren werden in Lüftungssystemen verwendet, die eine hohe Energieeffizienz, präzise Kontrolle, hohen Luftdruck und einen niedrigen Geräuschpegel benötigen. Sie sind für Gewerbe- und Industrieräume mit erhöhter Feuchtigkeit sowie für Wohnungen, Mehrfamilienhäuser, Geschäfte und Cafés geeignet.

Kompatibel mit Lüftungsrohren mit einem Durchmesser von 100 bis 315 mm.

### Aufbau

Das Gehäuse ist aus schwerentflammaren Polypolypropylen gefertigt. Die abnehmbare Zentraleinheit mit Motor, Laufrad und Anschlusskasten wird über spezielle Schlauchschellen mit Schnappverschluss an die Stutzen angeschlossen. Das ermöglicht einen besonders bequemen und einfachen Zugang für Wartungsarbeiten. Es ist nicht nötig, den gesamten Ventilator abzubauen und in seine Bestandteile zu zerlegen - es genügt, die Zentraleinheit aus dem Gehäuse herauszunehmen und die Wartungsarbeiten durchzuführen.

Der Eingangsstutzen ist mit einem Kollektor für einen gleichmäßigen Lufteinlass in den Ventilator ausgestattet. Durch die konische Form des Laufrades und die speziellen Profilschaufeln wird die Zirkulationsgeschwindigkeit des Luftstromes erhöht, was für einen höheren Druck und höhere Leistung im Vergleich zu Axialventilatoren sorgt.

Der Diffusor, das speziell konstruierte Laufrad und der Gleichrichter gewährleisten eine gleichmäßige Luftströmungsverteilung und bieten eine optimale Kombination dieser Eigenschaften an: eine hohe Luftförderleistung und ein hoher Druck bei niedrigem Geräuschpegel.

### Motor

Die Ventilatoren weisen hocheffiziente, elektronisch kommutierte (EC) Gleichstrommotoren auf. EC-Motoren haben ein sehr effizientes Verhältnis von Leistung zu Fördervolumen und erfüllen die aktuellen Anforderungen zur Energieeinsparung. Die hohe Effizienz bis zu 90 % ist ein entscheidender Vorteil der elektronisch gesteuerten Motoren.

### Drehzahlregelung

Die Drehzahlregelung (Luftvolumenregelung) erfolgt über ein externes 0-10 V Steuersignal je nach der Temperatur-, Druck-, Rauch- und anderen Parametern. Synchron mit der Änderung einer Steuerungs-

größe wird auch die Drehzahl entsprechend gesteuert und der EC-Motor liefert den erforderlichen Volumenstrom im System.

Maximale Drehzahl des Ventilators ist unabhängig von der Frequenz des elektrischen Stromes im Netz (der Betrieb ist sowie im Netz mit der Stromfrequenz 50 Hz, als auch 60 Hz möglich).

Die Ventilatoren können in ein einziges Computernetz integriert werden. Die Software sorgt für eine hohe Steuerungsgenauigkeit mehrerer Ventilatoren, die gemeinsam in einem Netzwerk laufen. Das Computer-Display zeigt alle Systemparameter an, wodurch für jeden Ventilator im System der Betrieb einzeln nach Bedarf programmiert werden kann.

### Montage

Die Ventilatoren sind für eine Montage in Luftkanälen mit einem passenden Lüftrohrdurchmesser an jeder beliebigen Stelle des Lüftungssystems ohne Einschränkungen beim Montagewinkel bestimmt.

Das Gehäuse ist mit einer flachen Montageplatte zur sicheren Befestigung an der Wand ausgestattet. Der Anschluss an das Stromnetz und die Montage müssen gemäß den Anforderungen der Betriebsanleitung und dem Anschlussschema auf dem Anschlusskasten durchgeführt werden.

Zur Erhöhung des Luftvolumenstroms wird eine parallele Montage mehrerer Geräte empfohlen. Zur Erhöhung des Betriebsdrucks wird eine Montage in Reihe empfohlen.

### Bezeichnungsschlüssel

Serie	Anschlussdurchmesser	Optionen	Motor
VENTS TT PRO	100; 125; 150; 160; 200; 250; 315	<p><b>U:</b> Drehzahlregler mit einem elektronischem Thermostat und einem Kanaltemperatursensor. Temperaturbasierte Funktionsweise.</p> <p><b>Un:</b> Drehzahlregler mit einem elektronischem Thermostat und einem Temperatursensor mit 4 m Kabellänge. Temperaturbasierte Funktionsweise.</p> <p><b>U2n:</b> Drehzahlregler mit einem elektronischem Thermostat und einem Temperatursensor mit 4 m Kabellänge. Temperaturbasiertes Ein-/Ausschalten.</p> <p><b>P:</b> eingebauter stufenloser Drehzahlregler.</p>	EC: elektronisch kommutierter Synchronmotor

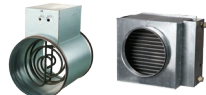
### Zubehör



Schalldämpfer



Filter



Heizregister



Rückschlagklappe



Luftklappe



Schlauchschellen



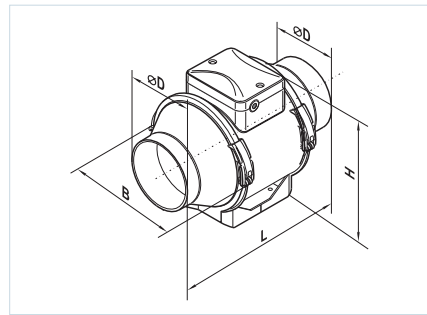
Temperaturregler



Drehzahlregler

**Außenabmessungen**

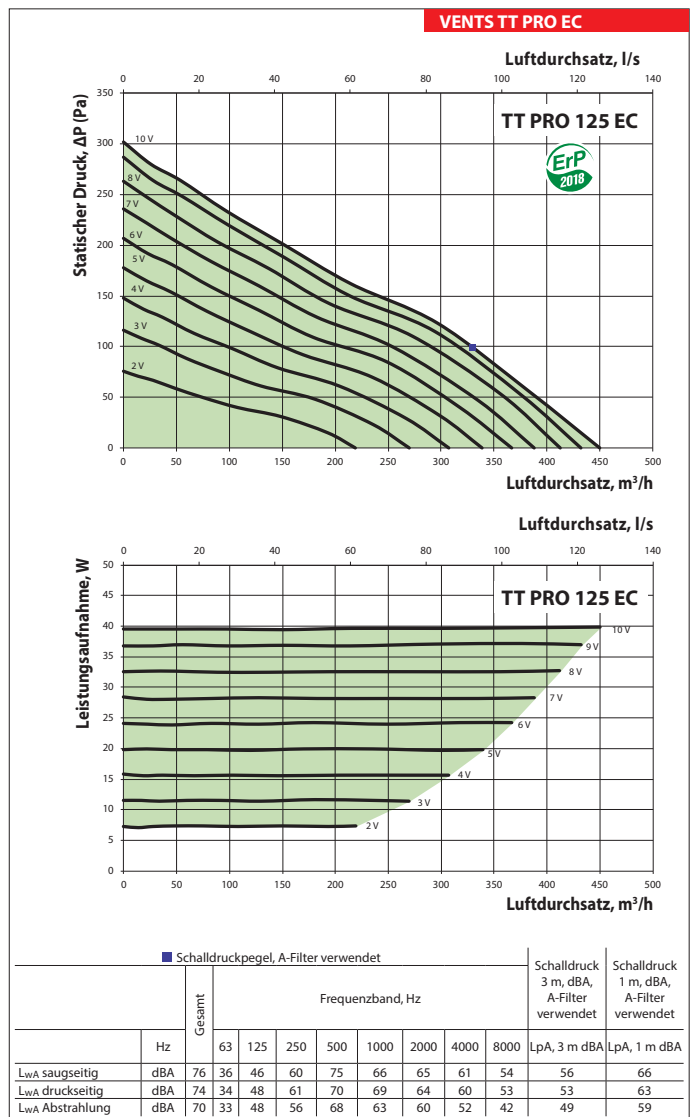
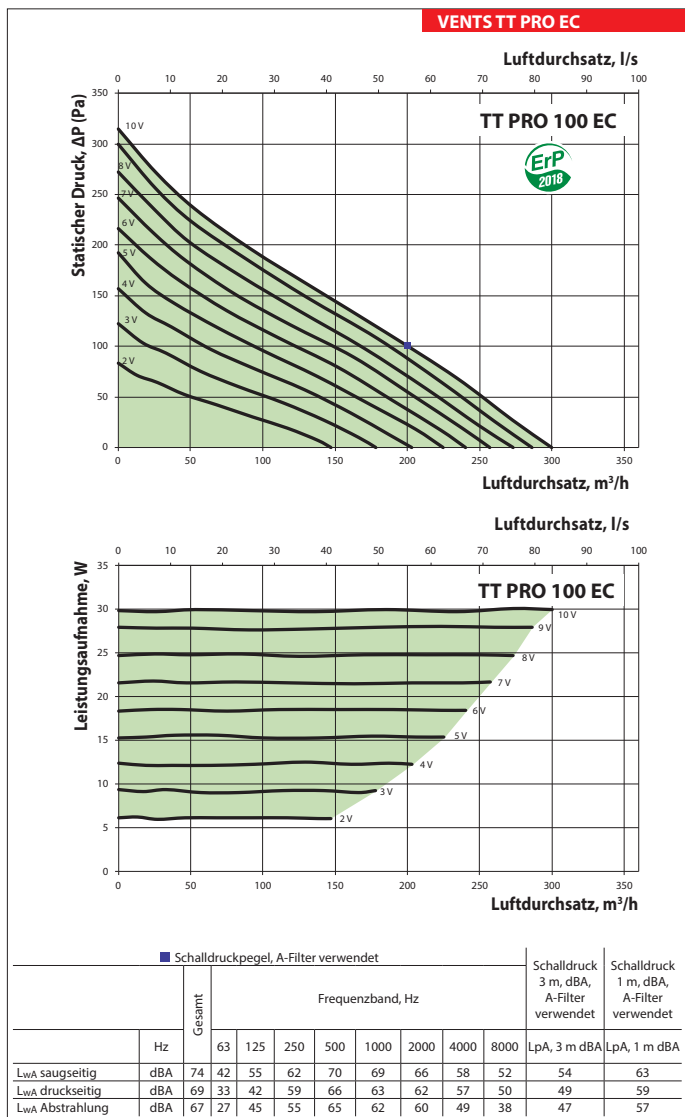
Model	Abmessungen, mm				Gewicht, kg
	∅D	B	H	L	
TT PRO 100 EC	97	192	241	303	1,75
TT PRO 125 EC	123	193	241	259	2,15
TT PRO 150 EC	148	217	289	254	2,95
TT PRO 160 EC	158	217	289	254	3,25
TT PRO 200 EC	197	239	296	278	3,95
TT PRO 250 EC	247	288	339	383	7,80
TT PRO 315 EC	309	360	423	443	11,95



**Technische Daten**

	TT PRO 100 EC	TT PRO 125 EC
Versorgungsspannung, V/50 Hz	1~230	1~230
Leistungsaufnahme, W	30	40
Strom, A	0,29	0,37
Max. Luftdurchsatz, m³/h	300	450
Drehzahl, min⁻¹	3680	3750
Schalldruckpegel @ 3 m, dBA	47	49
Max. Fördermitteltemperatur, °C	-25...+55	-25...+55
SEV-Klasse	B	B
Schutzart	IPX4	IPX4

Um die ErP 2018-Anforderungen zu erfüllen, ist es notwendig, einen Drehzahlregler und die Steuerungstypologie local demand control (Anschluss eines Sensors) anzuwenden.

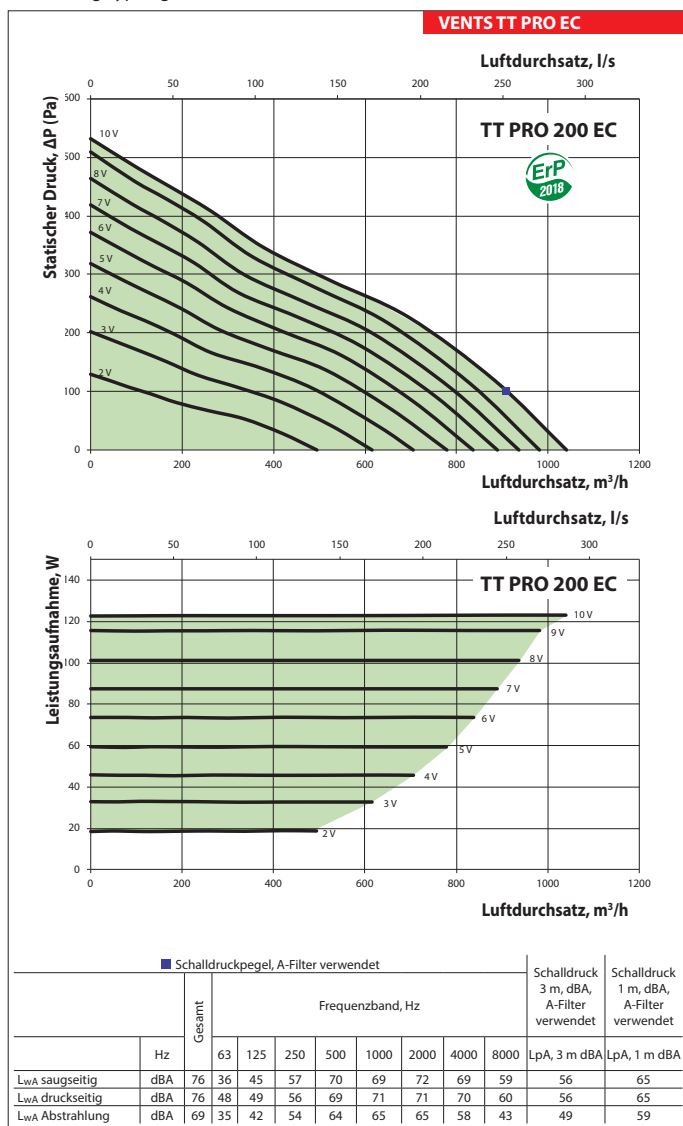
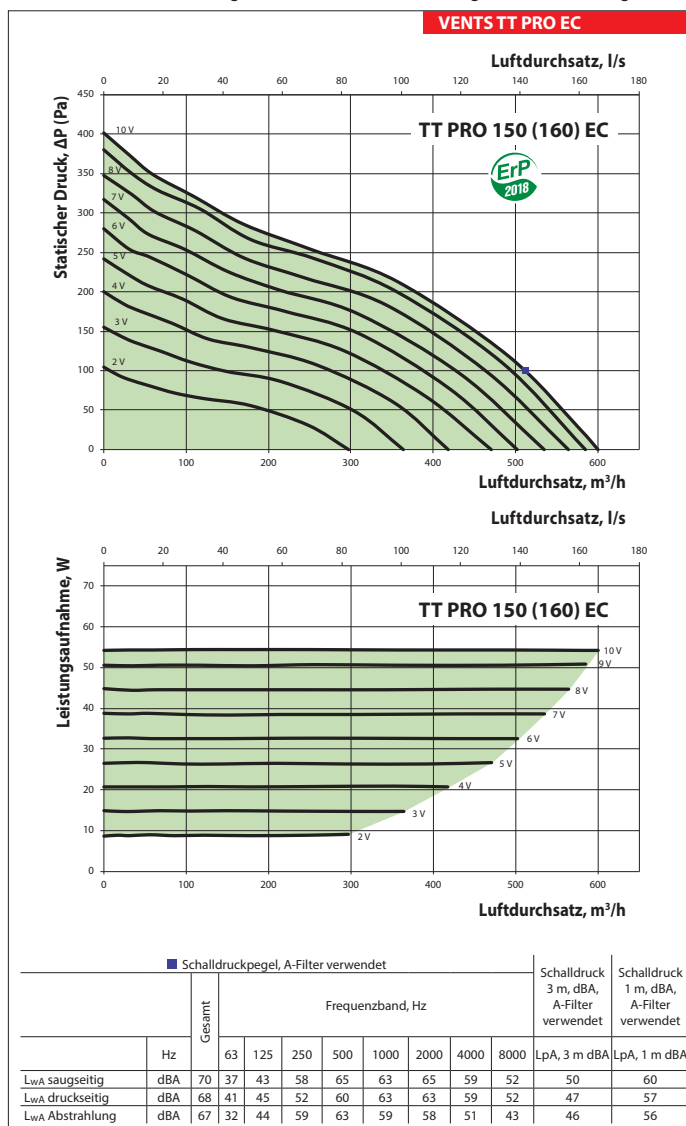


VENTS  
TT PRO EC  
VENTILATORSERIE

Technische Daten

	TT PRO 150 (160) EC	TT PRO 200 EC
Versorgungsspannung, V/50 Hz	1~230	1~230
Leistungsaufnahme, W	55	123
Strom, A	0,48	1,02
Max. Luftdurchsatz, m <sup>3</sup> /h	600	1040
Drehzahl, min <sup>-1</sup>	3390	3390
Schalldruckpegel @ 3 m, dBA	46	49
Max. Fördermitteltemperatur, °C	-25...+55	-25...+55
SEV-Klasse	B	-
Schutzart	IPX4	IPX4

Um die ErP 2018-Anforderungen zu erfüllen, ist es notwendig, einen Drehzahlregler und die Steuerungstypologie local demand control (Anschluss eines Sensors) anzuwenden.



**Technische Daten**

	TT PRO 250 EC	TT PRO 315 EC
Versorgungsspannung, V/50 Hz	1~230	1~230
Leistungsaufnahme, W	169	284
Strom, A	1,38	1,25
Max. Luftdurchsatz, m³/h	1285	1970
Drehzahl, min⁻¹	2870	2826
Schalldruckpegel @ 3 m, dBA	53	55
Max. Fördermitteltemperatur, °C	-25...+55	-25...+55
SEV-Klasse	-	-
Schutzart	IPX4	IPX4

VENTS  
TT PRO EC  
VENTILATORSERIE

Um die ErP 2018-Anforderungen zu erfüllen, ist es notwendig, einen Drehzahlregler und die Steuerungstypologie local demand control (Anschluss eines Sensors) anzuwenden.

