

## VENTS TT Silent-M-Serie



Halbradiale Rohrventilatoren im wärme- und schallisolierten Gehäuse, mit einer Luftförderleistung von **bis zu 2050 m<sup>3</sup>/h.**

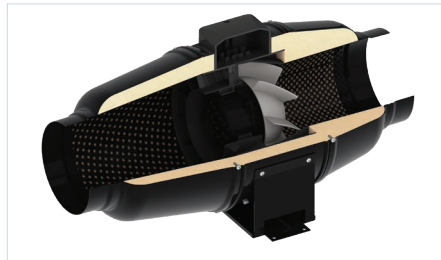
### Verwendungszweck

VENTS TT Silent-M Ventilatoren sind die Serie von Rohrventilatoren im speziell entwickelten Gehäuse für geräuscharmen Betrieb bei hohen aerodynamischen Eigenschaften. Kompatibel mit Lüftungsrohren mit einem Durchmesser von 100 bis 315 mm. VENTS TT Silent-M Ventilatoren vereinigen die vorteilhaften technischen Eigenschaften und Kapazitäten von Axial- und Radialventilatoren und sichern hohen Volumenstrom und hohe Druckleistung. Zur Be- und Entlüftung von verschiedenen Gewerbe- und Industrieräumen mit hohen Anforderungen an den Geräuschpegel, wie Bibliotheken, Konferenzräume, Bildungseinrichtungen, Kindergärten, usw.

### Aufbau

Das Außengehäuse ist aus pulverbeschichtetem Stahl gefertigt. Die akustischen Wellen strömen über das

innere perforierte Gehäuse und werden in einem bestimmten Winkel auf die Schallisierungsschicht geleitet. Schall- und Wärmeisolierung durch eine 50 mm dicke Mineralwollschicht. Das perforierte Gehäuse und schalldämmendes Material dienen dazu, eine Schalldämpfung bei breitem Spektrum zu erreichen. Das innere Gehäuse und das Laufrad werden aus hochwertigem Kunststoff gefertigt.



Dank des konischen Laufrades und des speziell geformten Profils der Laufradschaufeln erhöht sich die Zirkulargeschwindigkeit des Luftstromes, welche auch den höheren Druck und Luftdurchsatz im Vergleich zu konventionellen Axialventilatoren sichert. Der Lufttrichter, das speziell konstruierte Laufrad und die Leitschaufeln am Ausgang des Ventilatorgehäuses verteilen den Luftstrom so, dass die beste Kombination des Volumenstroms und des hohen Drucks bei niedrigem Geräuschpegel erreicht wird. Der Anschluss an das Stromnetz erfolgt über den externen Anschlusskasten am Ventilatorgehäuse.

### Motor

Es werden einphasige, hocheffiziente zweistufige (oder dreistufige für TT Silent-M 200) Motoren mit niedrigem Energieverbrauch verwendet. Die Motoren haben einen thermischen Überlastungsschutz. Die Kugellager sichern eine lange Lebensdauer des Motors und sind für 40000 Betriebsstunden ausgelegt. Motorschutzart: IPX4.

### Drehzahlregelung

Der zweistufige Motor kann über den eingebauten Drehzahlregler (Option V) oder über den externen Drehzahlregler für die mehrstufigen Motoren (Sonderzubehör) gesteuert werden.



TT Silent-M mit Dreistellungs-Drehzahlregler

Stufenlose Drehzahlregelung über den eingebauten Drehzahlregler (Option P) oder über einen externen TRI-AC- oder Traforegler (Sonderzubehör). Anschluss an die Klemme der Maximaldrehzahl des Motors. Die Modelle mit der T Option verfügen über einen Nachlaufschalter, variabel einstellbar von 2 bis 30 Minuten.



TT Silent-M mit einem eingebauten Drehzahlregler

### Montage

Einbau in einer beliebigen Stelle des Rohrverlaufs: am Anfang, in der Mitte oder am Ende. Der Ventilator kann in beliebiger Position montiert werden. Mehrere Ventilatoren können in einem Lüftungssystem montiert wer-

### Bezeichnungsschlüssel

Serie	Anschlussdurchmesser	Optionen
<b>VENTS TT Silent-M</b>	100; 125; 150; 160; 200; 250; 315	<p><b>T:</b> Nachlaufschalter, einstellbar von 2 bis 30 Minuten</p> <p><b>U:</b> Drehzahlregler mit elektronischem Thermostat und eingebautem Kanaltemperatursensor. Temperaturbasierte Funktionsweise</p> <p><b>Un:</b> Drehzahlregler mit elektronischem Thermostat und externem Temperatursensor mit 4 m Kabellänge. Temperaturbasierte Funktionsweise</p> <p><b>U1:</b> Drehzahlregler mit elektronischem Thermostat und eingebautem Kanaltemperatursensor. Timerbasierte Funktionsweise.</p> <p><b>U1n:</b> Drehzahlregler mit elektronischem Thermostat und externem Temperatursensor mit 4 m Kabellänge. Timerbasierte Funktionsweise</p> <p><b>U2n:</b> Drehzahlregler mit elektronischem Thermostat und externem Temperatursensor mit 4 m Kabellänge. Temperaturbasiertes Ein- und Ausschalten</p> <p><b>V:</b> Dreistellungs-Drehzahlregler</p> <p><b>R1:</b> Stromkabel mit Netzstecker</p> <p><b>P:</b> eingebauter, stufenloser Drehzahlregler</p>

Erp Parameter	
Gesamteffizienz	η, %
Messkategorie	MC
Effizienzklasse	EC
Effizienzgrad	N
Drehzahlregelung	VSD
Leistungsaufnahme	kW
Strom	A
Volumenstrom	m <sup>3</sup> /h
Statischer Druck	Pa
Drehzahl pro Minute	n/min <sup>-1</sup>
Spezifisches Verhältnis	SR

### Zubehör



Schalldämpfer

Filter

Heizregister

Rückschlagklappe

Luftklappe

Schlauchsellen

Temperaturregler

Drehzahlregler

Sensor

den. Parallele Montage ist empfohlen zur Erhöhung des Luftvolumenstroms und zweistufige Montage ist empfohlen zur Erhöhung des Betriebsdrucks. Befestigung am Fussboden, an der Wand, oder an der Decke erfolgt mit Hilfe der Befestigungswinkel am Ventilatorgehäuse.

**■ Ventilator mit der elektronischen Steuereinheit für Temperatur- und Drehzahlregelung (Option U)**

Ideale Lösung für die Lüftung von temperaturüberwachten Räumen, z.B. Gewächshäusern. Der Ventilator mit einer elektronischen Steuereinheit für Temperatur- und Drehzahlregelung, ermöglicht eine Drehzahlregelung (Volumenstromregelung) je nach der Lufttemperatur im Lüftungsrohr oder im Raum. Steuergeräte auf der Frontplatte der Steuereinheit:

- Drehzahlregler für Drehzahleinstellung.
- Temperaturregler für Einstellung des Temperatursollwertes des Thermostats.
- Thermostat-Betriebsleuchte.

Zwei verfügbare Modifikationen:

- mit einem eingebautem Temperatursensor (Option U/U1).



- mit einem externen Temperatursensor, welcher an einem 4 m Kabel befestigt ist (Option Un/U1n/U2n).



**■ Funktionsweise des Ventilators mit der elektronischen Steuereinheit für Temperatur- und Drehzahlregelung**

Stellen Sie einen gewünschten Temperatur-Sollwert (Thermostat-Sollwert) mit dem Temperaturregler sowie die Mindestdrehzahl mit dem Drehzahlregler ein. Sobald die Lufttemperatur über den eingestellten Temperatur-Sollwert steigt, schaltet der Ventilator auf die Höchstgeschwindigkeit um. Nach der Temperaturabsenkung unter den Thermostat-Sollwert, schaltet der Ventilator auf die eingestellte, niedrigere Drehzahl um.

Zur Verhinderung häufiger Drehzahlumschaltungen, im Fall, dass die Lufttemperatur im Lüftungsrohr zu dem Thermostat-Sollwert identisch ist, wird die Drehzahl-Umschaltverzögerung aktiviert. Je nach der Situation, wird eine der zwei Verzögerungsfunktionen angewendet:

1. Temperaturgesteuerte Verzögerungsfunktion (Option U): Sofern die Lufttemperatur um 2 °C über den

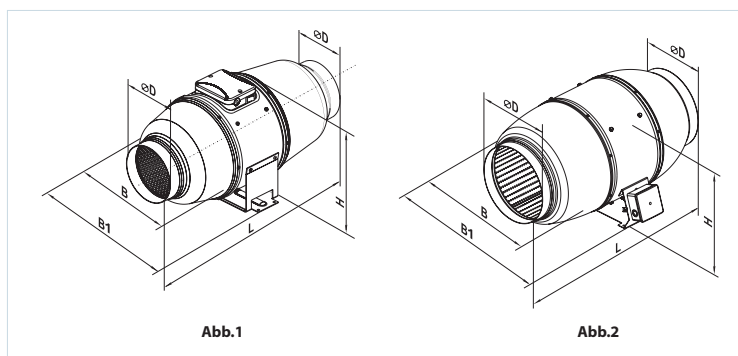
eingestellten Temperatur-Sollwert steigt, schaltet der Ventilator auf die Höchstgeschwindigkeit um. Nach der Temperaturabsenkung unter den Thermostat-Sollwert schaltet der Ventilator auf die eingestellte, niedrigere Drehzahl um. Diese Steuerungsart gewährleistet die Temperaturerhaltung mit der Genauigkeit von 2 °C. Drehzahlumschaltungen werden eingeschränkt.

2. Zeitgesteuerte Verzögerungsfunktion (Option U1): Sofern die Lufttemperatur über den eingestellten Temperatur-Sollwert steigt, schaltet der Ventilator auf die Höchstgeschwindigkeit um. Gleichzeitig wird der Verzögerungstimer für 5 Minuten aktiviert. Nach der Temperaturabsenkung unter den Thermostat-Sollwert sowie nach Ablauf der Verzögerungszeit von 5 Minuten schaltet der Ventilator auf die eingestellte, niedrigere Drehzahl um.

Diese Steuerlogik sichert eine präzise Temperaturkontrolle. Im Vergleich zur temperaturgesteuerten Verzögerungslogik (U Option) kommen die Drehzahlumschaltungen häufiger vor, jedoch beträgt die minimale Laufzeit pro Geschwindigkeit 5 Minuten.

**Außenabmessungen der Ventilatoren**

Modell	Abmessungen, mm					Gewicht, kg	Abb. No.
	ØD	B	B1	L	H		
TT Silent-M 100	98	215	243	505	237	4,6	1
TT Silent-M 125	123	215	243	474	237	4,6	1
TT Silent-M 150	147	247	274	580	260	6,1	1
TT Silent-M 160	157	247	274	580	260	6,1	1
TT Silent-M 200	198	293	386	550	295	8	2
TT Silent-M 250	248	358	445	658	360	15	2
TT Silent-M 315	313	432	520	780	434	25	2

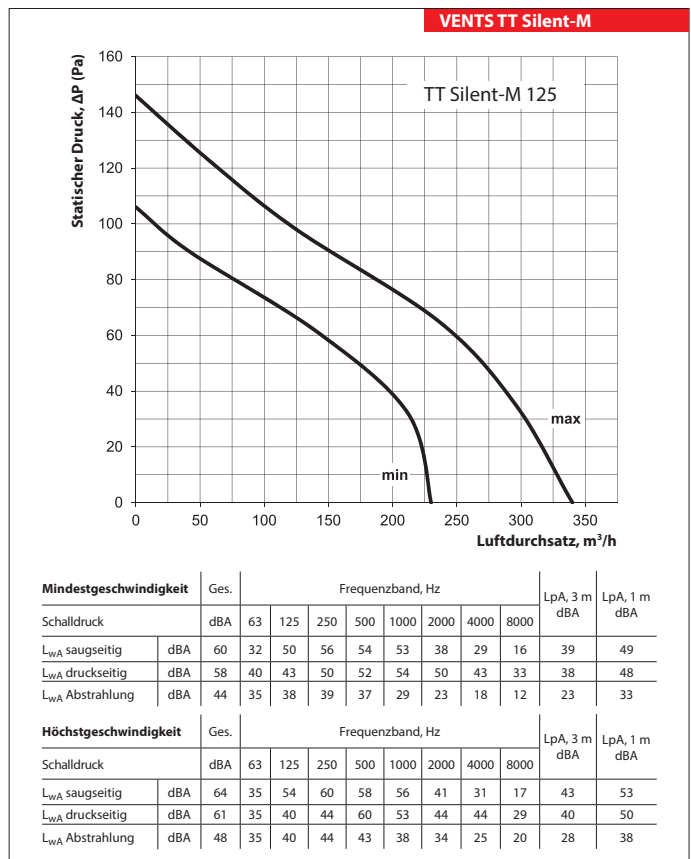
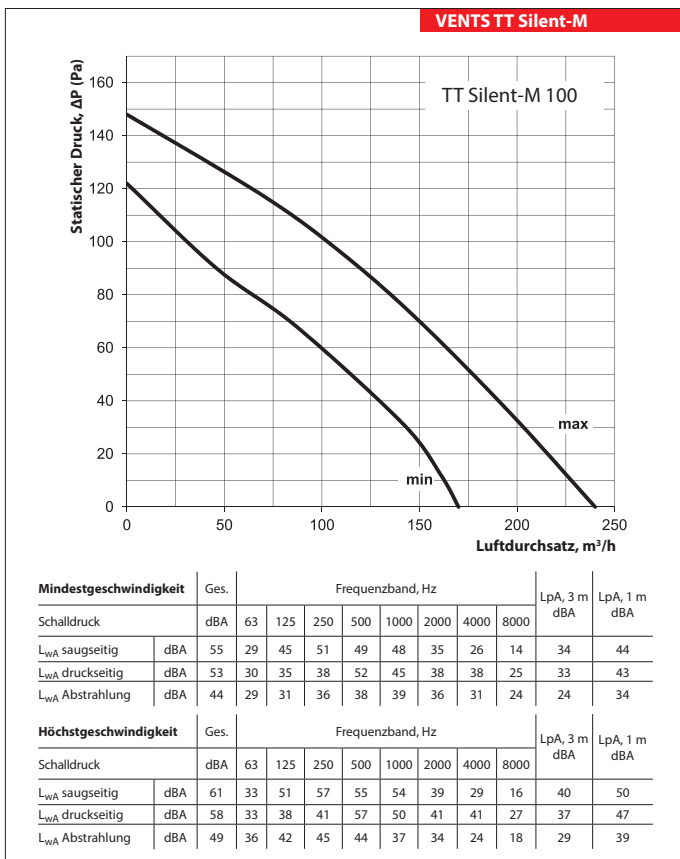


VENTS TT SILENT-M VENTILATORSERIE

Technische Daten

	TT Silent-M 100		TT Silent-M 125	
Lüftungsstufe	min	max	min	max
Netzspannung 50/60 Hz, V	1~230		1~230	
Leistungsaufnahme, W	24	26	25	29
Stromaufnahme, A	0,10	0,11	0,11	0,13
Max. Förderleistung, m³/h	170	240	230	340
Drehzahl, min⁻¹	2030	2630	1650	2310
Schalldruck 3 m, dBA	24	29	23	28
Fördermitteltemperatur, °C	60		60	
SEV-Klasse	D		D	
Schutzart	IPX4		IPX4	

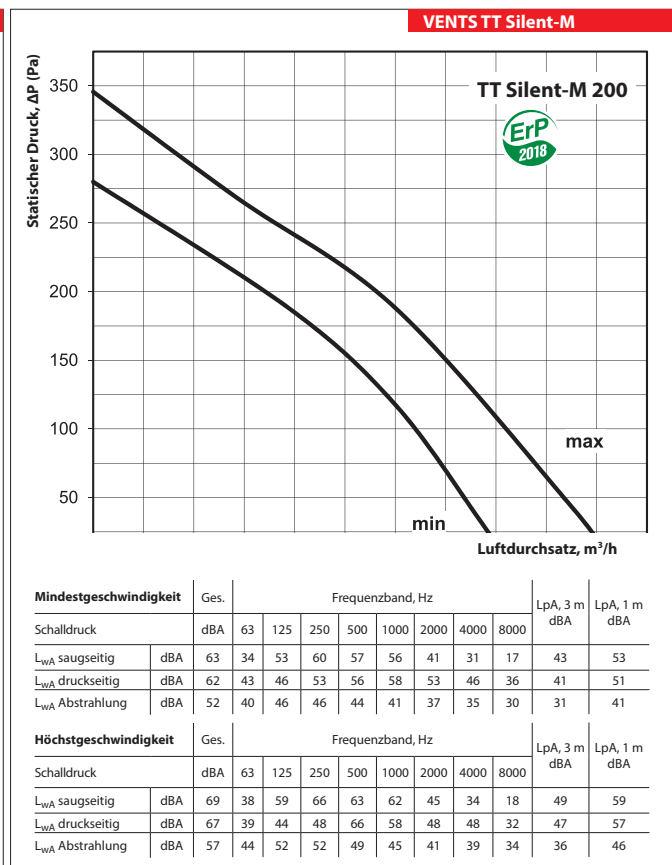
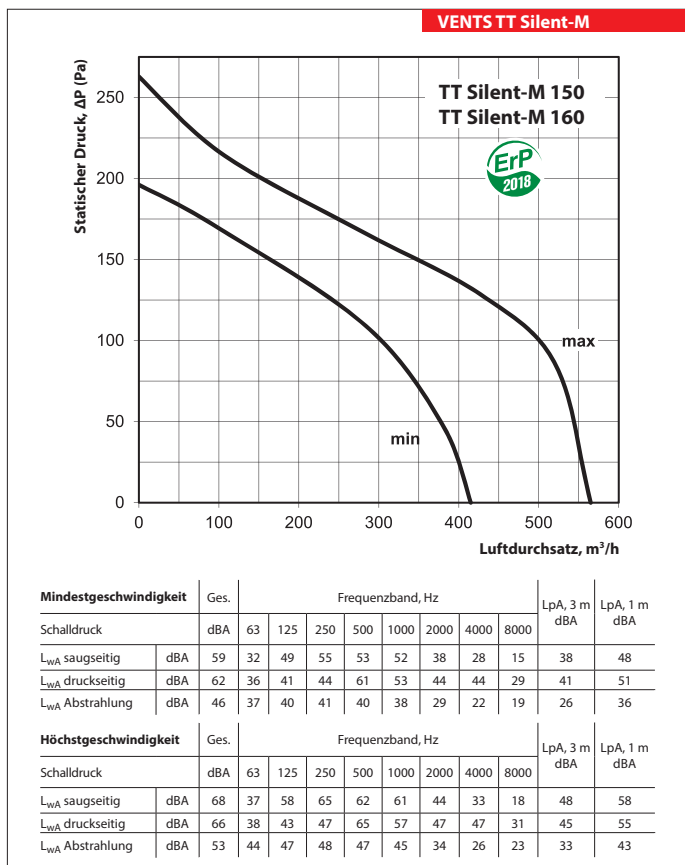
Um die ErP 2018-Anforderungen zu erfüllen, ist es notwendig, einen Drehzahlregler und die Steuerungstypologie local demand control (Anschluss eines Sensors) anzuwenden.



**Technische Daten**

	TT Silent-M 150 TT Silent-M 160		TT Silent-M 200		
Lüftungsstufe	min	max	min	mid	max
Netzspannung 50/60 Hz, V	1~230		1~230		
Leistungsaufnahme, W	45	52	82	100	110
Stromaufnahme, A	0,20	0,23	0,37	0,44	0,49
Max. Förderleistung, m³/h	405	555	731	961	1020
Drehzahl, min <sup>-1</sup>	1970	2645	2376	2382	2445
Schalldruck 3 m, dBA	26	33	30	34	36
Fördermitteltemperatur, °C	60		60		
SEV-Klasse	C		C		
Schutzart	IPX4		IPX4		

Um die ErP 2018-Anforderungen zu erfüllen, ist es notwendig, einen Drehzahlregler und die Steuerungstypologie local demand control (Anschluss eines Sensors) anzuwenden.



VENTS TT SILENT-M VENTILATORSERIE

Technische Daten

	TT Silent-M 250		TT Silent-M 315	
Lüftungsstufe	min	max	min	max
Netzspannung 50/60 Hz, V	1~230		1~230	
Leistungsaufnahme, W	125	177	230	330
Stromaufnahme, A	0,54	0,79	1,0	1,42
Max. Förderleistung, m³/h	1110	1400	1570	2050
Drehzahl, min <sup>-1</sup>	1955	2440	1890	2430
Schalldruck 3 m, dBA	34	38	36	40
Fördermitteltemperatur, °C	60		60	
SEV-Klasse	-		-	
Schutzart	IPX4		IPX4	

Um die ErP 2018-Anforderungen zu erfüllen, ist es notwendig, einen Drehzahlregler und die Steuerungstypologie local demand control (Anschluss eines Sensors) anzuwenden.

