



AXIALVENTILATOREN
Betriebsanleitung



Modell
VENTS MA Reverse
VENTS MAO1 Reverse





WARNUNG

Erfüllen Sie die vorliegenden Betriebsanforderungen, um eine ordnungsgemäße Funktion und eine lange Lebensdauer des Ventilators sicherzustellen.

Das Gerät ist vor allen Anschluss-, Einstellungs-, Wartungs- und Reparaturarbeiten vom Stromnetz zu trennen.

Service- und Wartungsarbeiten sind ausschließlich von Fachpersonal vorzunehmen, welches über eine gültige Zulassung für elektrische Arbeiten an Elektroanlagen bis 1000 V verfügt. Lesen Sie die Betriebsanleitung vor allen Arbeiten am Gerät.

Das Einphasenstromnetz, an welches das Gerät angeschlossen wird, muss den gültigen elektrischen Normen entsprechen.

Das Verkabelungssystem muss einen Leitungsschutzschalter besitzen. Der elektrische Anschluss erfolgt über einen Leitungsschutzschalter QF, der in der stationären Leitung integriert wird. Der Kontaktabstand an allen Polen muss mindestens 3 mm betragen.

Vor der Montage des Ventilators ist dieses auf sichtbare Defekte am Laufrad, Gehäuse oder Gitter zu überprüfen. Des Weiteren ist sicherzustellen, dass sich keinerlei Fremdkörper im Gehäuse befinden, welche die Laufradschaufeln beschädigen könnten.

Die Bauweise des Ventilators wird ständig weiterentwickelt und optimiert, weshalb einige Modelle von der Beschreibung in dieser Betriebsanleitung abweichen können.

Erfüllen Sie die vorliegenden Betriebsanforderungen, um eine ordnungsgemäße Funktion und eine lange Lebensdauer des Ventilators sicherzustellen.



WARNUNG

Bei der Montage des Ventilators darauf achten, dass das Gehäuse nicht deformiert wird! Eine Gehäusedeformation kann zur Blockierung des Motors und lauten Geräuschen führen.

Unsachgemäße Verwendung, unberechtigte Änderungs- und Nacharbeiten sowie Modifizierungen am Gerät sind untersagt.

Treffen Sie Vorkehrungen, damit Rauch, Kohlenoxidgase und andere brennbare Stoffe nicht durch offene Rauchabzüge oder andere Brandschutzeinrichtungen in den Raum gelangen können. Um einen Luftrückstau zu vermeiden und zugleich eine ordnungsgemäße Verbrennung von Abgasen und Gasen durch den Schornstein zu gewährleisten, ist auf eine ausreichende Luftzufuhr zu achten.

Die Förderluft darf keinen Staub, keine Dämpfe, Festfremdstoffe, klebrigen Stoffe oder Faserstoffe enthalten.



WARNUNG

Erfüllen Sie die vorliegenden Betriebsanforderungen, um eine ordnungsgemäße Funktion und eine lange Lebensdauer des Ventilators sicherzustellen.

Das Gerät ist nicht für den Einsatz in einer entzündungs- und explosionsgefährdeten Umgebung, die z.B. Spiritusdämpfe, Benzin oder Insektizide enthält, ausgelegt.

Die Ansaug- und Auslassöffnung nicht verschließen oder verdecken, um einen optimalen Luftstrom zu gewährleisten.
Setzen Sie sich bitte nicht auf das Gerät und lassen Sie keine Gegenstände darauf liegen.

Die Leiterplatte des Zeitschalters steht unter Netzspannung.

Erfüllen Sie die vorliegenden Betriebsanforderungen, um eine ordnungsgemäße Funktion und eine lange Lebensdauer des Ventilators sicherzustellen.



Dieses Gerät darf von Kindern ab 8 Jahren und darüber und Personen mit eingeschränkten körperlichen, geistigen oder sensorischen Fähigkeiten oder ohne ausreichende Erfahrung und Kenntnis verwendet werden, wenn sie beaufsichtigt oder bezüglich des sicheren Gebrauchs des Gerätes unterwiesen wurden und die daraus resultierenden Gefahren verstanden haben.

Lassen Sie Kinder nicht mit dem Gerät spielen.

Die Kinder müssen beaufsichtigt werden bei Reinigung und Benutzer-Wartung.



Nach Ablauf der Lebensdauer ist das Gerät getrennt zu entsorgen.

Das Gerät darf nicht als unsortierter städtischer Abfall entsorgt werden.

Lesen Sie die vorliegende Betriebsanleitung vor der Montage des Geräts aufmerksam durch.

Die Einhaltung der Betriebsvorschriften gewährleistet einen sicheren Betrieb des Geräts während der gesamten Gebrauchsdauer.

Wahren Sie die vorliegende Betriebsanleitung auf, solange Sie das Gerät betreiben, da diese sämtliche Wartungsvorschriften enthält.



LIEFERUMFANG

1. Ventilator: 1 St.
2. Steuereinheit: 1 St.
3. 5-Draht Leitung: 4 m
4. Schrauben mit Dübel: je 12 Stück (MA Reverse) oder je 8 Stück (MAO1 Reverse)
5. Metrische Schrauben und Muttern, Kunststoffmutter: je 4 Stück (nur MAO1 Reverse)
6. Dichtung: 2 St. (nur MAO1 Reverse)
7. Betriebsanleitung
8. Verpackung

KURZBESCHREIBUNG

Bei dem in der Betriebsanleitung beschriebenen Produkt handelt es sich um einen Axialventilator zur Entlüftung und (oder) Belüftung von kleinen bis mittelgroßen Wohnräumen.

Der Ventilator ist mit Rohrsystemen eines Durchmessers von 150 mm kompatibel.

Der Ventilator aus weißem Kunststoff hergestellt und mit automatischen Verschlussklappen ausgestattet.

Der Ventilator MA Reverse ist für die Wandmontage vorgesehen.

Der Ventilator MAO1 Reverse ist für die Wand- (Abb. 2) oder Fenstermontage (Abb. 3) vorgesehen.

BETRIEBSVORSCHRIFTEN

Der Ventilator ist für den Anschluss an ein Einphasen-Wechselstromnetz 220...240 V/50 Hz ausgelegt.

Der Ventilator ist für den Einsatz bei Umgebungstemperaturen von +1 °C bis +45 °C ausgelegt.

Schutzart gegen Eindringen von Fremdkörpern und Wassereintritt: Ip24.

Das Gerät gehört zu den elektrischen Anlagen der Klasse II.

Der Ventilator ist für Dauerbetrieb bei permanenter Stromversorgung ausgelegt.

MONTAGE

Die Montageschritte für den Ventilator MA Reverse:

1. Schalten Sie die Stromversorgung ab (Abb. 4).
2. Entfernen Sie die Abdeckung des Ventilators (Abb. 5).
3. Markieren Sie die Befestigungslöcher an der Wand (Abb. 6).
4. Bohren Sie die Befestigungslöcher und setzen Sie die Dübel ein (Abb. 7).
5. Lösen Sie die Befestigungsschrauben der Kabelklemme und entfernen Sie die Kabelklemme (Abb. 8). Führen Sie die Strom- und Steuerleitungen in das Gehäuse ein. Befestigen Sie das Ventilatorgehäuse an der Wand mit Hilfe der 4 Schrauben.
6. Die Strom- und Steuerleitungen an die entsprechenden Klemmleisten auf der Platine des Ventilators gemäß dem Schema 1 anschließen. Die Kabelklemme wieder befestigen.
7. Bringen Sie die Abdeckung wieder an (Abb. 9).

WARNUNG! Sämtliche Anschlüsse an die Steuereinheit und an den Ventilator erfolgen über Steckverbinder (Klemmleisten). Jedes Gegenstück des Steckverbinders ist markiert. Diese Markierung entspricht zur Erleichterung des elektrischen Anschlusses der Markierung an der Platine. Die Farbmarkierung der Leiter entspricht dem mitgelieferten Kabel.



Die Montageschritte für den Ventilator MAO1 Reverse:

1. Schalten Sie die Stromversorgung ab (Abb. 10).
2. Entfernen Sie die Abdeckungen des Ventilators (Abb. 11).
3. Zerlegen Sie den Ventilator (Abb. 12).
4. Setzen Sie die mitgelieferten Schrauben in das äußere Zwischengehäuse auf der Rückseite ein und befestigen Sie sie mit Muttern. Bringen Sie die Rückseite wieder an (Abb. 13).
5. Schneiden Sie ein Loch mit einem Durchmesser von 180 mm in die Gastrennwand (die zulässige Trennwanddicke beträgt 4-17 mm). Verwenden Sie die mit dem Ventilator gelieferten Dichtung, befestigen Sie eine am Außengehäuse und setzen Sie das Gehäuse in das Loch ein (Abb. 14).
6. Bringen Sie die andere Dichtung auf der Gegenseite der Gastrennwand an. Setzen Sie das interne Zwischengehäuse mit den Schrauben als Führungsschienen auf die Schrauben und achten Sie darauf, die Dichtung nicht zu zerknittern. Sichern Sie das Gehäuse mit den mitgelieferten Kunststoffmuttern, indem Sie sie abwechselnd festziehen (Abb. 15).

Ziehen Sie die Muttern nicht zu fest an, da dies zu Glasbrüchen oder strukturellen Schäden an den Kunststoffmuttern führen kann.

7. Führen Sie die Strom- und Steuerleitungen durch die Gummidichtung im internen Gehäuse, nachdem Sie die Klemmleiste von der Steuerleitung entfernt haben. Führen Sie 2 Leitungen in die Öffnung im Hauptgehäuse. Befestigen Sie das Hauptgehäuse mit 4 Schrauben (Abb. 16).
8. Lösen Sie die Befestigungsschrauben, mit denen die Kabelklemme der Leitung befestigt ist, und entfernen Sie sie (Abb. 17).
9. Installieren Sie die Klemmleiste gemäß den Farbmarkierungen auf Schema 1 auf der Steuerleitung. Schließen Sie die Strom- und Steuerleitungen gemäß Schema 1 an die entsprechenden Klemmleisten auf der Steuerplatine des Ventilators an. Bringen Sie die Klemmplatte wieder an.
10. Bringen Sie die Abdeckung wieder an (Abb. 18).

Montageschritte der Steuereinheit:

1. Bereiten Sie eine Aussparung zum Einsetzen der Steuereinheit in der Wand vor (Abb. 19).

WARNUNG!!! Bei der Montage der Steuereinheit ist die Kabellänge zu beachten. Bei Bedarf kann ein längeres Kabel verwendet werden. Der empfohlener Kabeltyp ist 5xAWG23 (5x0,25).

2. Entfernen Sie die Tasten und den Deckel der Strom- und Steuereinheit, indem Sie sie vorsichtig mit einem Schraubenzieher abhebeln (Abb. 20).
3. Entfernen Sie den Rahmen der Strom- und Steuereinheit, indem Sie die Verriegelungen lösen (Abb. 21).
4. Schließen Sie das Strom- und Steuerungskabel in Übereinstimmung mit dem Schema 1 an die Steuereinheit an.
5. Setzen Sie die Strom- und Steuereinheit in die Aussparung in der Wand ein (Abb. 22).
6. Bringen Sie den Rahmen, die Tasten und den Deckel in umgekehrter Reihenfolge wieder an (Abb. 23).

STEUERUNG DES VENTILATORS

Die Steuereinheit ermöglicht die Einstellung von einer der vier Betriebsarten (Abb. 24):

1. Lüftungsbetrieb (Abluft/Zuluft)* in der ersten Lüftungsstufe.
2. Lüftungsbetrieb (Abluft/Zuluft)* in der zweiten Lüftungsstufe.
3. Rückwärtsbetrieb in der ersten Lüftungsstufe. Der Ventilator wechselt alle 70 Sekunden die Luftströmungsrichtung.
4. Rückwärtsbetrieb in der zweiten Lüftungsstufe. Der Ventilator wechselt alle 70 Sekunden die Luftströmungsrichtung.

*: Die Luftströmungsrichtung hängt von der Position des Jumpers JMP1 auf der Steuerplatine des Ventilators ab (Schema 1). Der Jumper ist standardmäßig auf Zuluft eingestellt.

WARNUNG! Die werkseitig eingestellten Potentiometer für Lüftungsstufe und Betriebsdauer des Ventilators auf der Platine sind nicht vom Benutzer einstellbar. Versuchen Sie keine Einstellungen, um einen ordnungsgemäßen Betrieb des Geräts zu gewährleisten.

WARTUNGSHINWEISE

Die Wartungsarbeiten sind mindestens alle 6 Monate durchzuführen.

Reinigen Sie den Ventilator mit einem weichen Tuch oder mit einer milden Reinigungslösung befeuchteten Pinsel (Abb. 20-22).

WARNUNG! Die elektrischen Komponenten sind dabei vor Spritzwasser zu schützen!

Nach der Reinigung spülen Sie die Oberflächen des Ventilators trocken.

LAGERUNGS- UND TRANSPORTVORSCHRIFTEN

Die Beförderung mit Fahrzeugen jeglicher Art ist zulässig.

Das Gerät in der Originalverpackung in einem belüfteten Raum bei einer Temperatur von +5 °C bis +40 °C und einer relativen Luftfeuchtigkeit bis maximal 80 % lagern.

Dämpfe und Fremdstoffe in der Luft, die Korrosion verursachen und Anschluss-Abdichtungen beschädigen können, sind nicht zulässig.

HERSTELLERGARANTIE

Der Ventilator ist im Betrieb Private Aktiengesellschaft "Ventilation Systems" (im Folgenden - der Hersteller) hergestellt.

Der Hersteller setzt eine Garantiedauer von 60 Monaten ab Verkaufsdatum über den Einzelhandel fest, unter der Bedingung der Erfüllung der Vorschriften für Transport, Lagerung, Montage und Betrieb durch den Verbraucher.

Bei Funktionsstörungen des Geräts durch werkseitig verursachte Fehler, die innerhalb der Garantiefrist auftreten, hat der Verbraucher Anspruch auf kostenlose Behebung der Mängel am Gerät mittels Garantiereparatur durch den Hersteller.

Die Garantiereparatur umfasst insbesondere Arbeiten zur Behebung von Mängeln beim Betrieb des Geräts, um eine bestimmungsgemäße Nutzung des Geräts innerhalb der Garantiefrist sicherzustellen.

Die Mängelbehebung erfolgt durch Ersatz oder Reparatur der defekten Teile oder Einheiten des Geräts.

Die Garantie-Serviceleistung umfasst nicht:

- regelmäßige technische Wartung
- Montage/Demontage des Geräts
- Einrichten des Geräts

Für die Garantiereparatur muss der Verbraucher das Gerät, die Betriebsanleitung mit dem Vermerk des Verkaufsdatums sowie einen Zahlungsschein als Bestätigung des Kaufs vorlegen.

Das vorgelegte Modell des Geräts muss mit dem Modell übereinstimmen, welches in der Betriebsanleitung angegeben ist.

Wenden Sie sich für Garantieleistungen an den Verkäufer des Geräts.

Die Garantie gilt nicht in folgenden Fällen:

Der Verbraucher legt den Ventilator nicht vollständig vor, wie in der Betriebsanleitung angegeben, einschließlich der vom Verbraucher demontierten Bestandteile des Geräts.

Nichtübereinstimmung des Modells oder der Marke des Ventilators mit den Angaben auf der Verpackung und in der Betriebsanleitung.

Nicht fristgerechte technische Wartung des Geräts durch den Verbraucher.

Bei vom Verbraucher zugefügten äußerlichen Beschädigungen des Gehäuses und der inneren Einheiten (außer äußeren Änderungen am Gerät, welche für die Montage notwendig sind).

Änderungen an der Konstruktion des Gerätes oder technische Änderungen am Gerät.

Austausch und Verwendung von Einheiten oder Teilen, die nicht durch den Hersteller vorgesehen sind.

Unzweckmäßige Benutzung des Ventilators.

Anschluss des Geräts an das Stromnetz mit einer anderen Spannung, als in der Betriebsanleitung angegeben ist.

Ausfall des Geräts infolge von Spannungssprüngen im Stromnetz.

Durchführung von Reparaturen des Geräts durch nichtautorisierte Personen.

Reparaturen des Geräts durch Personen, die nicht vom Hersteller autorisiert sind.

Ablauf der Garantiefrist des Geräts.

Verletzung geltender Vorschriften für die Beförderung des Geräts durch den Verbraucher.

Verletzung der Vorschriften über die Lagerung des Geräts durch den Verbraucher.

Rechtswidrige Handlungen von Drittpersonen in Bezug auf das Gerät.

Ausfall des Geräts infolge höherer Gewalt (Feuer, Überschwemmung, Erdbeben, Kriege, militärische Handlungen jeder Art, Blockaden).

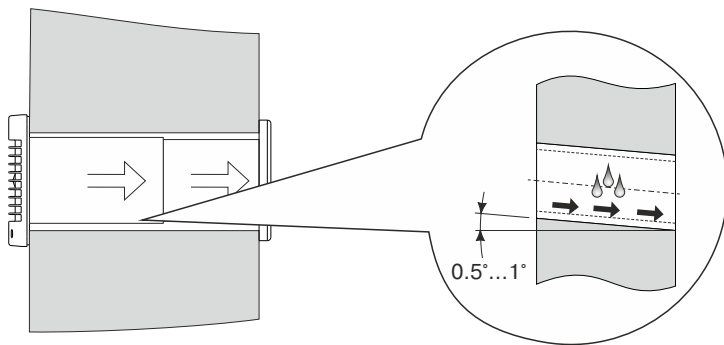
Fehlen der Plomben, wenn solche durch die Betriebsanleitung vorgesehen sind.

Nichtvorlage der Betriebsanleitung mit ausgewiesenem Kaufdatum.

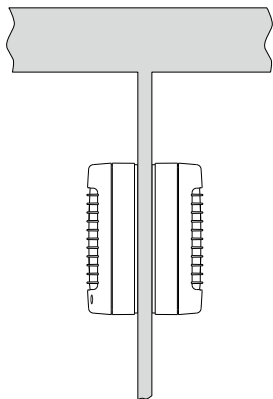
Fehlen des Kaufbelegs mit ausgewiesenem Kaufdatum, welcher den Kauf bestätigt.

ERFÜLLEN SIE DIE VORLIEGENDEN BETRIEBSANFORDERUNGEN, UM EINE ORDNUNGSGEMÄßE FUNKTION UND EINE LANGE LEBENSDAUER DES GERÄTS SICHERZUSTELLEN.

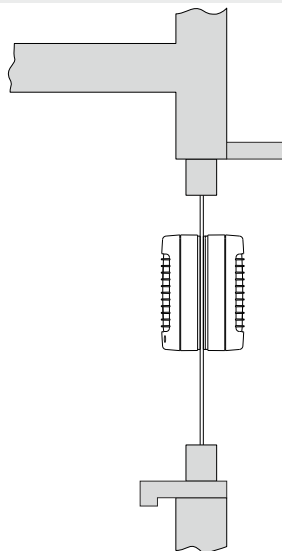
GEWÄHRLEISTUNGSANSPRÜCHE KÖNNEN NUR DANN GELTEND GEMACHT WERDEN, WENN DER VENTILATOR, EIN KAUFBELEG UND DIE BETRIEBSANLEITUNG, IN DER DAS KAUFDATUM NOTIERT IST, VORLIEGEN.



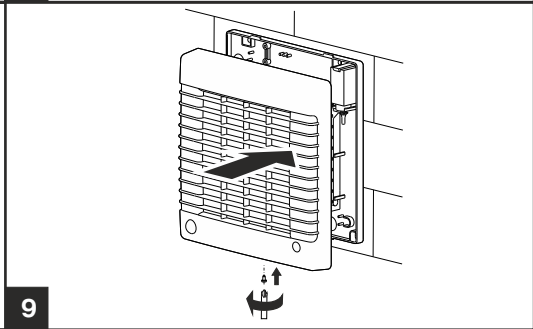
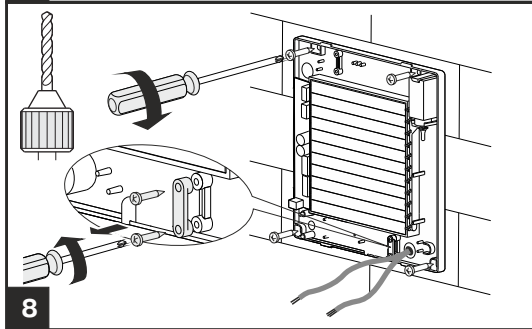
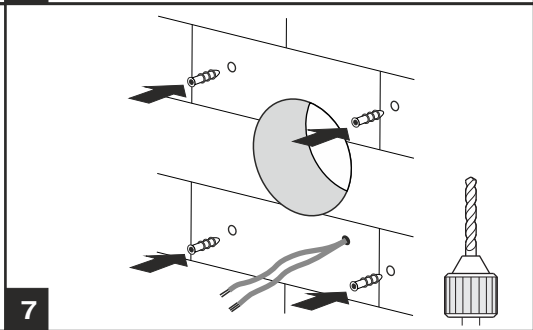
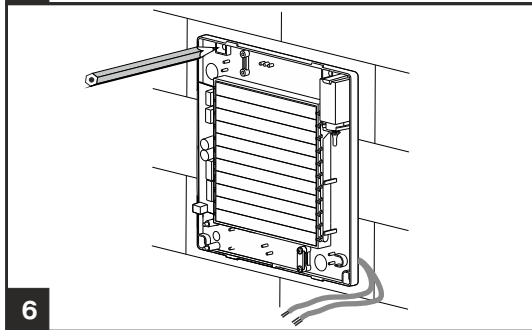
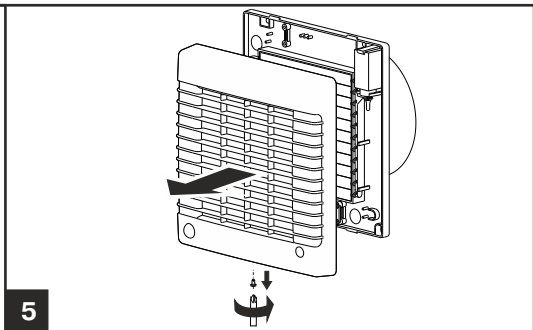
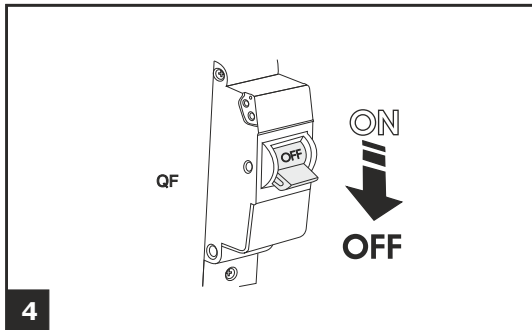
1

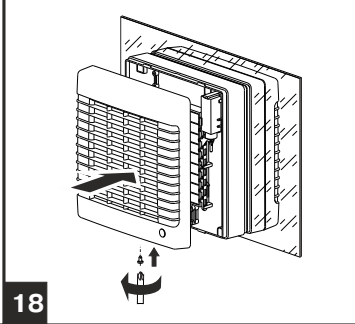
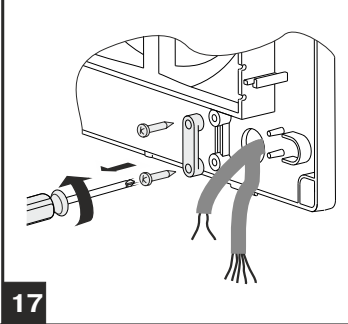
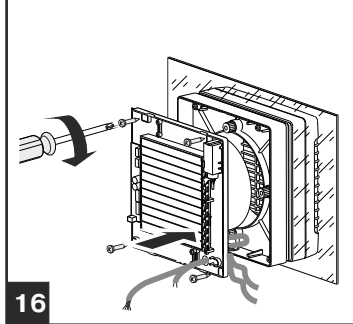
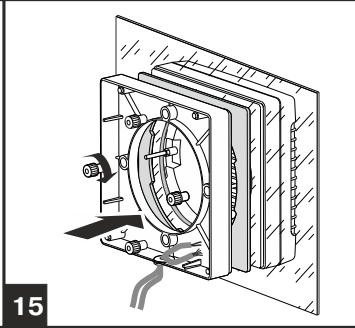
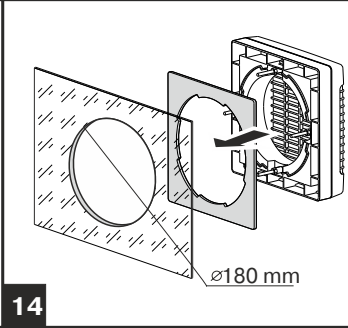
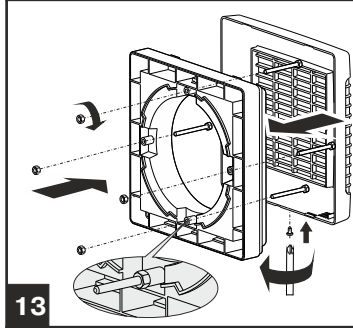
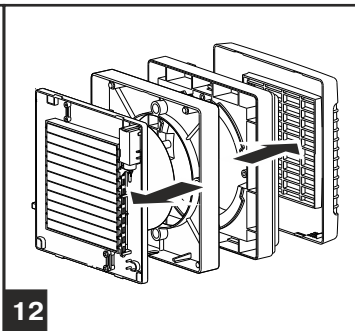
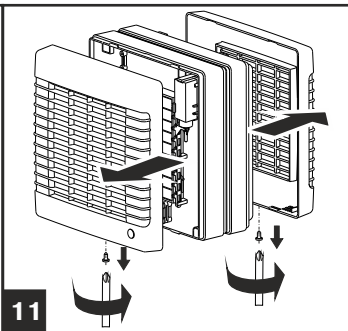
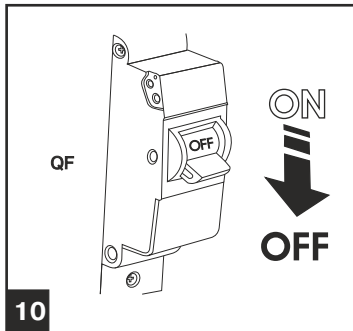


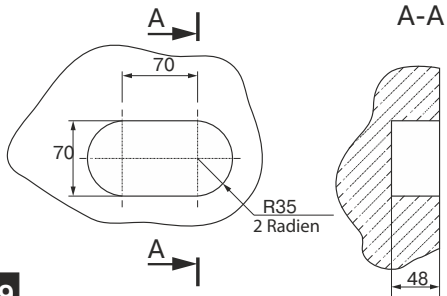
2



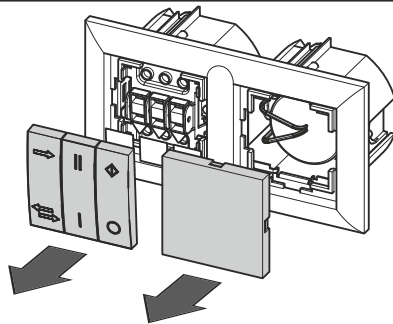
3



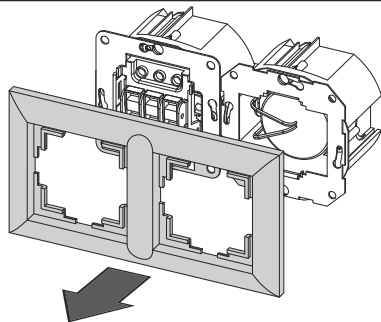




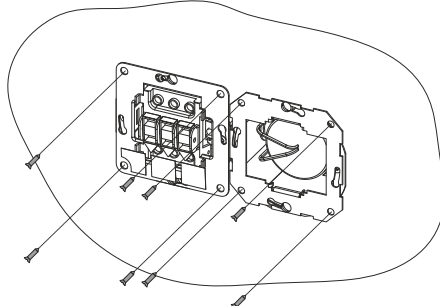
19



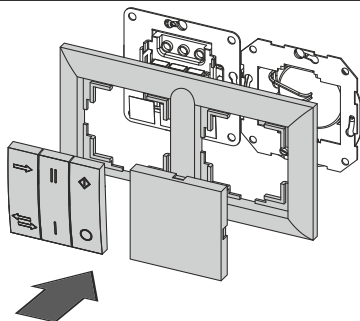
20



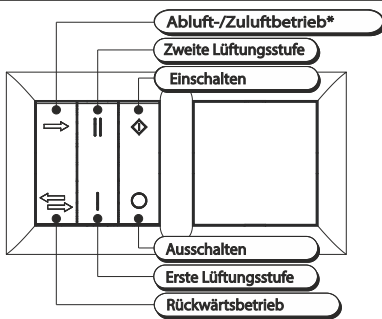
21



22



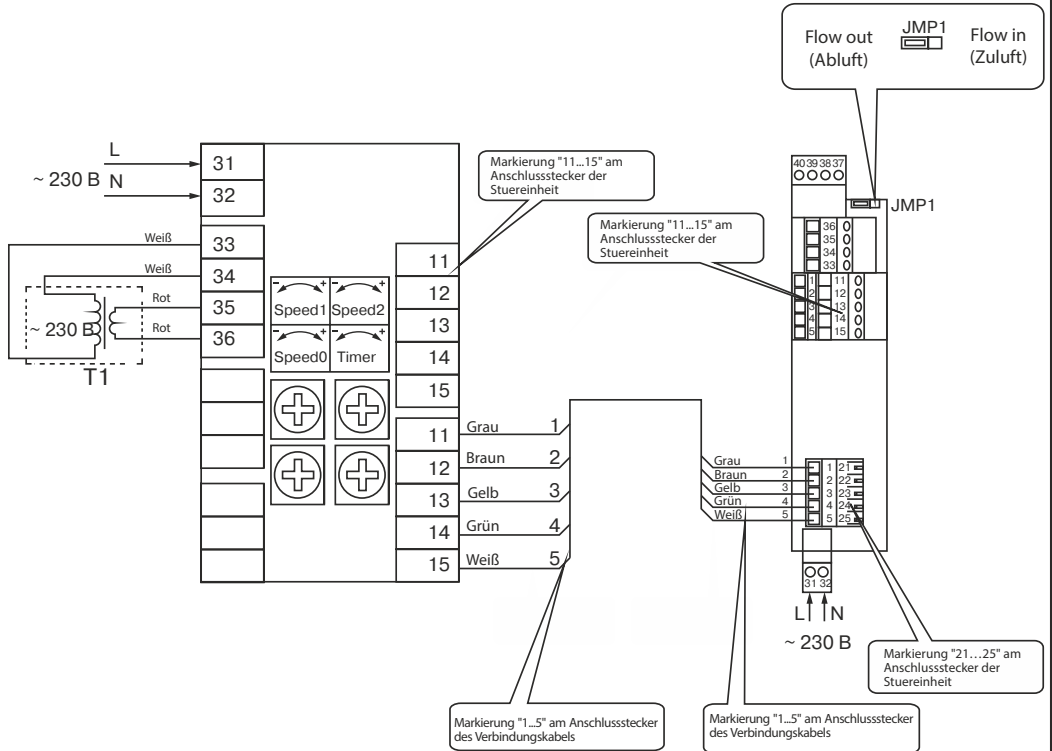
23

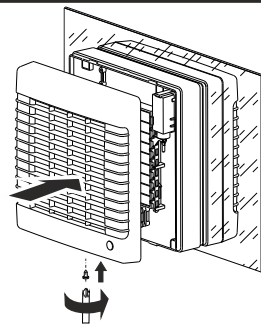
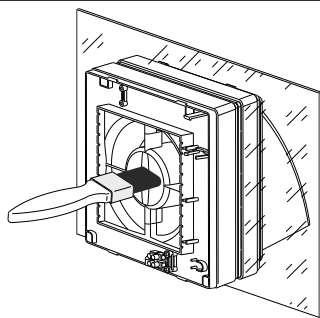
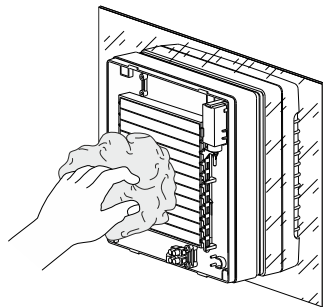
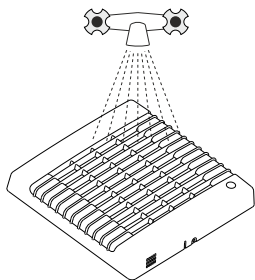
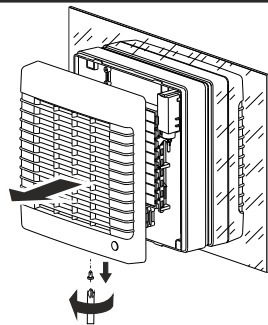
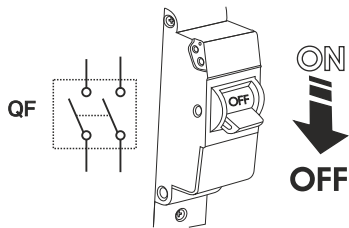


24

Steuereinheit

Ventilator





Abnahmeprotokoll

Der Ventilator ist als betriebsfähig anerkannt.

150 MA Reverse

150 MA01 Reverse

Prüfzeichen

Herstellungsdatum

Verkauft von

(Name und Stempel des Händlers)

Kaufdatum