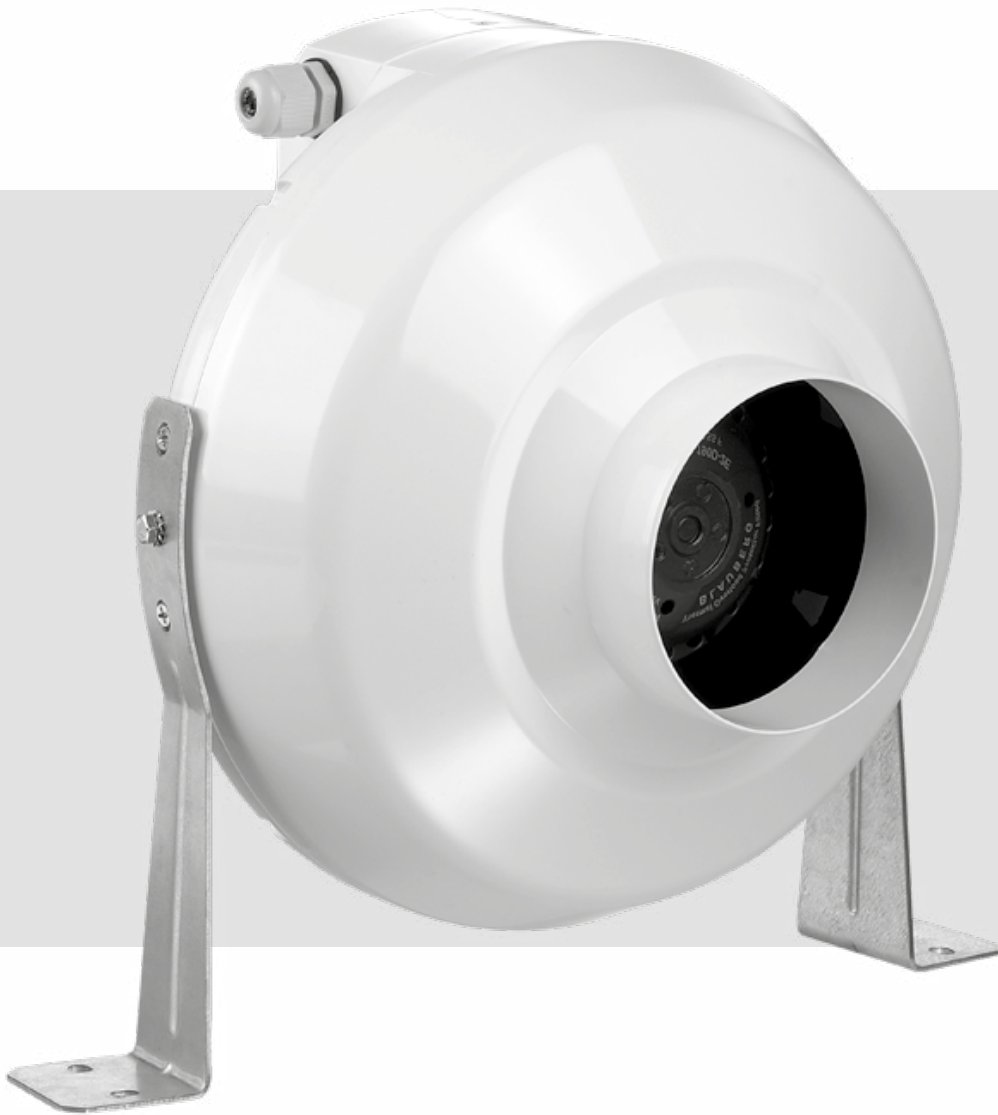


ВК



Відцентровий вентилятор

ЗМІСТ

Вимоги безпеки.....	3
Призначення.....	5
Комплект постачання.....	5
Структура умовного позначення.....	5
Технічні характеристики.....	6
Будова та принцип роботи.....	7
Монтаж та підготовка до роботи.....	8
Підключення до електромережі.....	9
Технічне обслуговування.....	10
Правила зберігання та транспортування.....	10
Гарантії виробника.....	11
Свідоцтво про приймання.....	15
Інформація про продавця.....	15
Свідоцтво про монтаж.....	15
Гарантійний талон.....	15

Цей посібник користувача є основним експлуатаційним документом, призначеним для ознайомлення технічного, обслуговуючого та експлуатуючого персоналу.

Посібник користувача містить відомості про призначення, склад, принцип роботи, конструкцію та монтаж виробу (-ів) ВК, а також усіх його (-их) модифікацій.

Технічний і обслуговуючий персонал повинен мати теоретичну та практичну підготовку з вентиляції та виконувати роботи згідно з правилами охорони праці й будівельними нормами та стандартами, що діють на території держави.

ВИМОГИ БЕЗПЕКИ

Під час монтажу та експлуатації виробу повинні виконуватися вимоги посібника, а також вимоги всіх застосованих місцевих і національних будівельних, електричних та технічних норм і стандартів.

Усі дії, пов'язані з підключенням, налаштуванням, обслуговуванням та ремонтом виробу, проводяться лише при знятій напрузі мережі.

До монтажу допускаються особи, які мають право самостійної роботи на електроустановках з напругою електроживлення до 1000 В, після вивчення цього посібника користувача.

Перед встановленням виробу переконайтеся у відсутності пошкоджень крильчатки, корпусу, решітки, а також у відсутності в корпусі виробу сторонніх предметів, які можуть пошкодити лопаті крильчатки.

Під час монтажу виробу не допускайте стискання корпусу! Деформація корпусу може призвести до заклинювання крильчатки та підвищеного шуму.

Забороняється використовувати виріб не за призначенням та здійснювати будь-які модифікації чи дороблення.

Не допускається піддавати виріб несприятливим атмосферним впливам (дощ, сонце і т. ін.). Переміщуване в системі повітря не повинне містити пилу, твердих домішок, а також липких речовин та волокнистих матеріалів.

Забороняється використовувати виріб у легкозаймистому або вибухонебезпечному середовищі, яке містить, наприклад, випари спирту, бензину, інсектицидів.

Не закривайте і не загороджуйте всмоктувальний та випускний отвори виробу, щоб не перешкоджати оптимальному потоку повітря.

Не сідайте на виріб та не кладіть на нього будь-які предмети.

Інформація, наведена в цьому посібнику, є чинною на момент підготування документа. У зв'язку з безперервним розвитком продукції компанія залишає за собою право в будь-який час вносити зміни до технічних характеристик, конструкції або комплектації виробу.

Ніколи не торкайтеся виробу мокрими або вологими руками;

ніколи не торкайтеся виробу, будучи босоніж.

Пристрій не призначений для використання особами (включаючи дітей) зі зниженими фізичними, сенсорними або розумовими здібностями за відсутності у них життєвого досвіду або знань, якщо вони не перебувають під наглядом або не проінструктовані про використання пристрою особою, відповідальною за їхню безпеку.

Діти повинні перебувати під наглядом дорослих для недопущення ігор з пристроєм.

Підключення до електромережі необхідно здійснювати через засіб вимкнення, який має розрив контактів на всіх полюсах, що забезпечує повне вимкнення за умов перенапруги категорії III, вбудований у стаціонарну проводку відповідно до правил улаштування електроустановок.

У разі пошкодження кабелю живлення задля уникнення небезпеки його заміну повинні проводити виробник, сервісна служба або подібний кваліфікований персонал.

Увага! Щоб уникнути небезпеки, спричиненої випадковим перезапусканням термовимикача, пристрій не повинен живитися через зовнішній вимикальний пристрій, такий як таймер, або бути підключений до мережі, яка зазвичай вмикається та вимикається комунальними службами.

Має бути вжито запобіжних заходів для уникнення зворотного потоку газів до приміщення з відкритих димоходів або приладів, що спалюють паливо.

Переконайтеся, що пристрій відключений від мережі живлення перед видаленням захисту.

ПОПЕРЕДЖЕННЯ: якщо виникають незвичайні коливання, слід негайно припинити використання пристрою та зв'язатися з виробником, його сервісним агентом або подібним кваліфікованим персоналом.

Заміна частин пристрою безпеки системи підвісу повинна виконуватися постачальником, його сервісним агентом або відповідним кваліфікованим персоналом.



**ПІСЛЯ ЗАКІНЧЕННЯ ЕКСПЛУАТАЦІЇ ВИРІБ ПІДЛЯГАЄ ОКРЕМІЙ УТИЛІЗАЦІЇ.
НЕ УТИЛІЗУЙТЕ ВИРІБ РАЗОМ ІЗ
НЕВІДСОРТОВАНИМИ ПОБУТОВИМИ ВІДХОДАМИ**

ПРИЗНАЧЕННЯ

Виріб являє собою каналний вентилятор відцентрового типу для припливної або витяжної вентиляції приміщень.

Вентилятор виготовляється для каналів діаметром 100, 125, 150, 200, 250 та 315 мм.

Модель з діаметром каналу 150 мм може бути змонтована у повітропровід діаметром 150 або 160 мм.

Переміщуване повітря не повинне містити горючих або вибухонебезпечних сумішей, хімічно активних випарів, липких речовин, волокнистих матеріалів, крупного пилу, сажі, жирів або середовищ, які сприяють утворенню шкідливих речовин (отрута, пил, хвороботворні мікроорганізми).

КОМПЛЕКТ ПОСТАЧАННЯ

Найменування	Кількість
Вентилятор	1 шт.
Шурупи з дюбелями	4 шт.
Кронштейн	2 шт.
Посібник користувача	1 шт.
Коробка пакувальна	1 шт.

СТРУКТУРА УМОВНОГО ПОЗНАЧЕННЯ

ВК 100 Дуо У 220В/60 Гц

Параметри електромережі

_: 220-240 В/50 Гц

220 В/60 Гц: напруга живлення 220-240 В, частота живлення 60 Гц

Додаткові опції

Б: двигун зниженої потужності

У: регулятор швидкості з електронним термостатом та вбудованим датчиком температури. Алгоритм роботи за температурою

У1: регулятор швидкості з електронним термостатом та вбудованим датчиком температури. Алгоритм роботи за таймером

Ун: регулятор швидкості з електронним термостатом та зовнішнім датчиком температури, закріпленим на кабелі завдовжки 4 м. Алгоритм роботи за температурою

У1н: регулятор швидкості з електронним термостатом та зовнішнім датчиком температури, закріпленим на кабелі завдовжки 4 м. Алгоритм роботи за таймером

У2: регулятор швидкості з електронним термостатом та вбудованим датчиком температури. Алгоритм увімкнення та вимкнення за температурою

У2н: регулятор швидкості з електронним термостатом та зовнішнім датчиком температури, закріпленим на кабелі завдовжки 4 м. Алгоритм увімкнення та вимкнення за температурою

П: вбудований плавний регулятор швидкості

В: вбудований перемикач швидкостей (для двошвидкісних двигунів)

Р1: кабель з мережевою вилкою

Двигун

_: асинхронний

Дуо: двошвидкісний

Діаметр повітропроводу, мм

100; 125; 150; 200; 250; 315

Серія виробу

ВК: відцентровий вентилятор

ВКС: відцентровий вентилятор з двигуном підвищеної потужності

ТЕХНІЧНІ ХАРАКТЕРИСТИКИ

Вентилятор призначений для експлуатації за температури навколишнього повітря у межах від +1 °С до +45 °С та відносної вологості до 80 %. Тип захисту від доступу до небезпечних частин та проникнення води — IPX4.

За типом захисту від ураження електричним струмом виріб належить до пристроїв I класу згідно з ДСТУ 3135.0-95 (ГОСТ 30345.0-95).

Тип кліматичного виконання виробу – УХЛ 4.2 згідно з ДСТУ 15150-69.

Конструкція виробу постійно вдосконалюється, тому деякі моделі можуть дещо відрізнятися від описаних у цьому посібнику.

Для відповідності вимогам ЕгР 2018 необхідно застосовувати регулятор швидкості та типологію керування local demand control (підключити датчик).

Параметр	ВК 100 Б		ВК 100		ВК 125 Б		ВК 125		ВК 150	
Напруга, В/50 Гц	1~220-240									
Частота, Гц	50	60	50	60	50	60	50	60	50	60
Споживана потужність, Вт	62	63	80	81	61	64	79	81	80	84
Струм, А	0,38	0,38	0,34	0,34	0,38	0,4	0,34	0,35	0,35	0,37
Максимальна витрата повітря, м ³ /год	205	210	250	290	260	270	355	370	460	505
Частота обертання, хв ⁻¹	2650	2710	2820	2890	2610	2680	2800	2830	2725	2840
Макс. темп. переміщуваного повітря, °С	-25...+60	-25...+40	-25...+60	-25...+40	-25...+60	-25...+40	-25...+60	-25...+40	-25...+60	-25...+40
Клас захисту	IPX4									

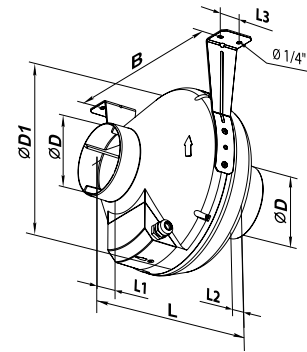
Параметр	ВК 200		ВКС 200		ВК 250 Б		ВК 250		ВК 315		ВКС 315
Напруга, В/50 Гц	1~220-240										
Частота, Гц	50	60	50	60	50	60	50	60	50	60	50
Споживана потужність, Вт	107	132	173	216	108	135	173	207	200	213	310
Струм, А	0,47	0,58	0,76	0,94	0,47	0,59	0,76	0,9	0,88	0,95	1,36
Максимальна витрата повітря, м ³ /год	780	890	930	1020	865	930	1080	1090	1340	1290	1700
Частота обертання, хв ⁻¹	2660	2765	2125	2155	2560	2570	2090	2120	2655	2590	2590
Макс. темп. переміщуваного повітря, °С	-25...+60	-25...+40	-25...+60	-25...+40	-25...+60	-25...+40	-25...+60	-25...+40	-25...+60	-25...+40	-25...+60
Клас захисту	IPX4										

Параметр	ВК 100 Дуо		ВК 125 Дуо		ВК 150 Дуо		ВК 200 Дуо	
	мін.	макс.	мін.	макс.	мін.	макс.	мін.	макс.
Напруга, В/50 Гц	1~220-240							
Споживана потужність, Вт	45	57	45	58	46	59	83	95
Струм, А	0,21	0,25	0,21	0,26	0,22	0,26	0,37	0,43
Максимальна витрата повітря, м ³ /год	157	264	191	329	264	445	430	741
Частота обертання, хв ⁻¹	1820	2440	1810	2380	1805	2420	1920	2470
Макс. темп. переміщуваного повітря, °С	-25...+60							
Клас захисту	IPX4							

Параметр	ВК 250 Дуо		ВК 315 Дуо	
	мін.	макс.	мін.	макс.
Напруга, В/50 Гц	1~220-240			
Споживана потужність, Вт	147	176	143	173
Струм, А	0,66	0,76	0,68	0,76
Максимальна витрата повітря, м ³ /год	642	1126	758	1268
Частота обертання, хв ⁻¹	1940	2370	1870	2410
Макс. темп. переміщуваного повітря, °С	-25...+60			
Клас захисту	IPX4			

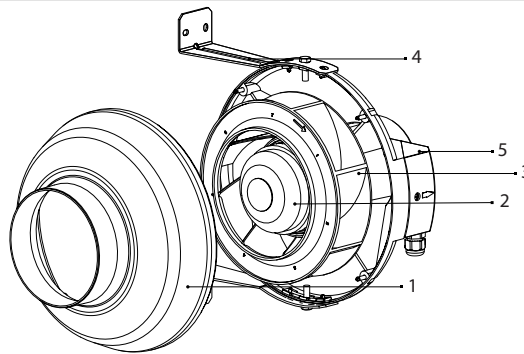
Габаритні розміри виробу, мм

Модель	Розміри, мм				Маса, кг
	D	D1	B	L	
ВК 100 Б/ВК 100/ВК 100 Дуо	100	250	270	230	2,01
ВК 125 Б/ВК 125/ВК 125 Дуо	125	250	270	220	2,2
ВК 150/ВК 150 Дуо	150/160	300	310	286	2,45
ВК 200/ВК 200 Дуо	200	340	354	276	3,0
ВКС 200	200	340	354	276	4,3
ВК 250 Б/ВК 250/ВК 250 Дуо	250	340	354	265	4,3
ВК 315/ВК 315 Дуо	315	400	414	276	4,85
ВКС 315	315	400	414	276	4,85



БУДОВА ТА ПРИНЦИП РОБОТИ

1. Корпус
2. Електродвигун
3. Робоче колесо
4. Кронштейн
5. Клемна коробка



Вентилятор обладнаний однофазним двигуном із зовнішнім ротором, оснащеним відцентровим робочим колесом; модель серії Дуо — двошвидкісним асинхронним двигуном. Вентилятор розрахований на тривалу роботу без відключення від електромережі.

Алгоритм роботи електроніки

Вентилятор **ВК У/У1/У2** оснащено електронним модулем TSC (регулятором швидкості з електронним термостатом) для автоматичної зміни швидкості обертання (витрати повітря) залежно від температури повітря.

На кришці клемного відсіку розташовані дві ручки керування:

- попереднього встановлення швидкості;
- порогу спрацьовування електронного термостата.

Вентилятор обладнано двома індикаторами:

- індикатор датчика температури (далі — ІДТ) жовтого кольору;
- індикатор контролю двигуна (далі — ІКД) зеленого/червоного кольору.

При увімкненні вентилятора ІДТ сигналізує про алгоритм роботи пристрою:

- один імпульс – У;
- два імпульси – У1;
- три імпульси – У2.

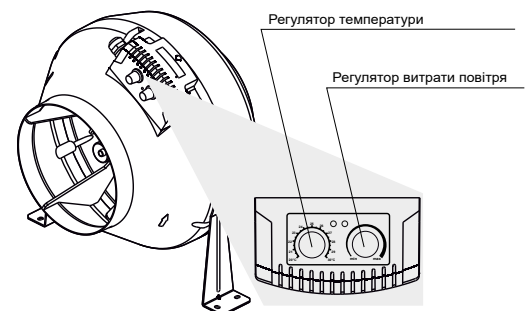
ІКД світиться зеленим кольором, коли двигун обертається, та червоним, коли він зупинений (або обертається дуже повільно).

Індикатор роботи термостата розташовано на кришці вентилятора. Він світиться, коли температура повітря перевищує встановлене значення. Для встановлення порогу спрацьовування термостата поверніть ручку регулятора температури за годинниковою стрілкою для збільшення значення і проти годинникової стрілки для зменшення значення. Для встановлення швидкості (витрати повітря) поверніть ручку регулятора швидкості таким самим чином.

ВКУ: перемикання швидкості вентилятора відбуваються рідко. Коли температура повітря у приміщенні перевищує встановлене значення, ІДТ загоряється, вентилятор перемикається на максимальну швидкість. У разі падіння температури нижче встановленого порогу на 2 °С (або, якщо температура від самого початку була нижче встановленого порогу) ІДТ гасне, вентилятор працює на встановленій швидкості.

ВКУ1: перемикання швидкості відбуваються частіше порівняно з алгоритмом роботи **У**, але мінімальна тривалість роботи на одній швидкості становить 5 хвилин. Коли температура повітря у приміщенні перевищує встановлене значення, ІДТ загоряється, вентилятор перемикається на максимальну швидкість. Коли температура повітря опускається нижче встановленого порогу, ІДТ починає миготіти, таймер затримки починає 5-хвилинний відлік, потім вентилятор перемикається на встановлену низьку швидкість, й ІДТ гасне. Якщо температура повітря від початку нижче встановленого значення, вентилятор починає працювати на встановленій низькій швидкості.

ВКУ2: увімкнення відбувається тільки за певної температури повітря. Коли температура повітря у приміщенні перевищує встановлене значення, ІДТ загоряється, вентилятор вмикається на встановлену швидкість. У разі падіння температури нижче встановленого порогу на 2 °С (або, якщо температура від самого початку була нижче встановленого порогу) ІДТ гасне, вентилятор вимикається.



Аварія датчика температури

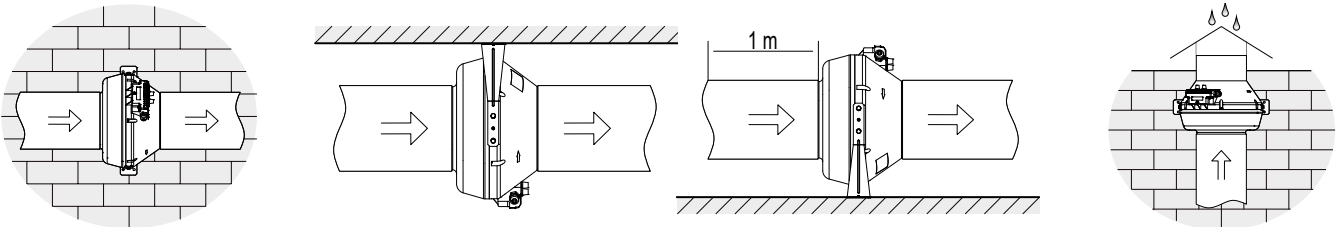
Код аварії	Опис аварії
Два коротких імпульси	Коротке замикання датчика температури
Один імпульс	Обривання датчика температури

Водночас двигун буде зупинено.

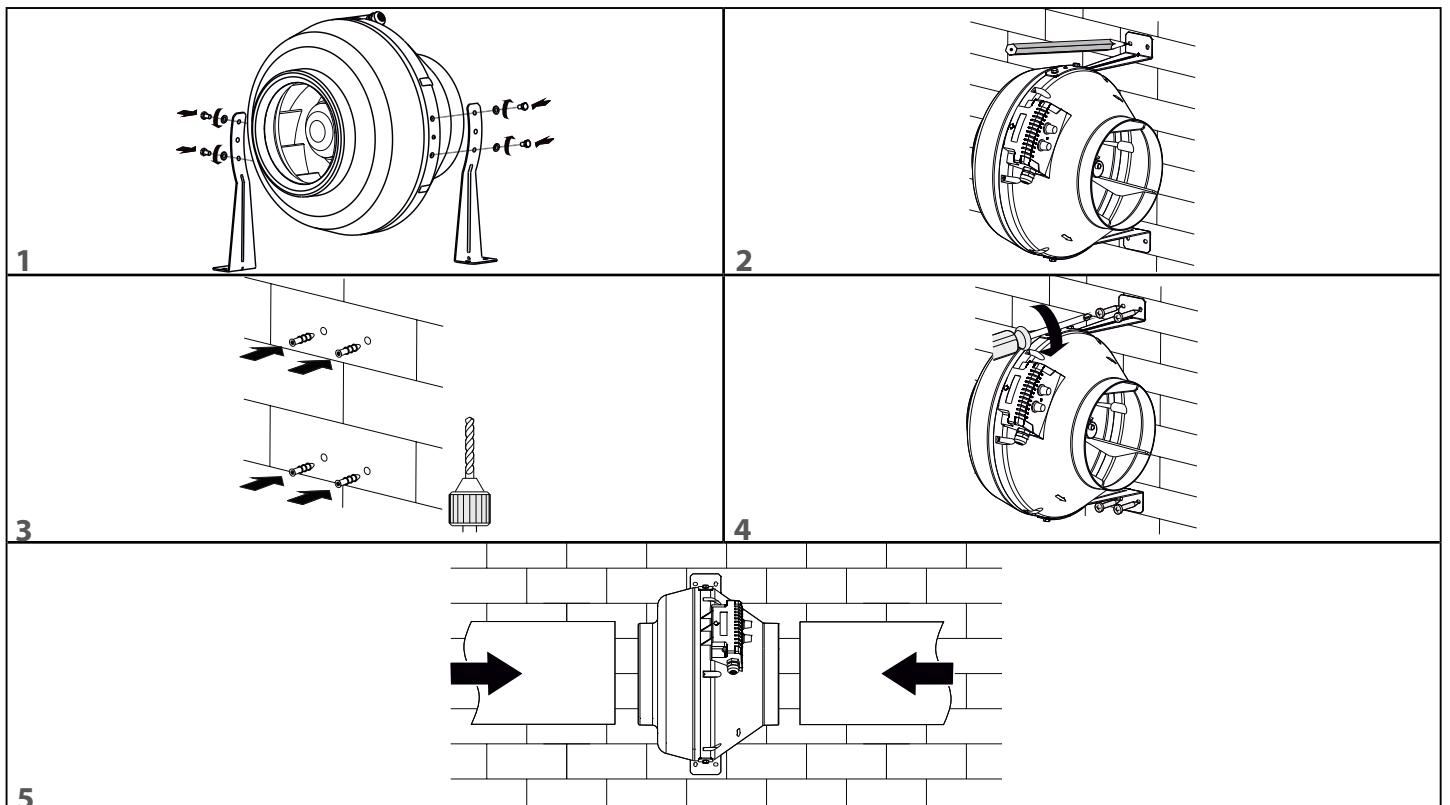
МОНТАЖ ТА ПІДГОТОВКА ДО РОБОТИ


**ПЕРЕД МОНТАЖЕМ ВИРОБУ УВАЖНО ОЗНАЙОМТЕСЯ
З ПОСІБНИКОМ КОРИСТУВАЧА**

Вентилятор призначений для горизонтального або вертикального монтажу на підлозі, стіні або стелі. Рух повітря має збігатися зі стрілкою на корпусі вентилятора. За вертикального встановлення з боку патрубків всмоктування необхідно встановити козирок. За горизонтального встановлення з боку патрубків всмоктування необхідно встановити повітропровід завдовжки не менше 1 метра.


Послідовність монтажу

1. Викрутити болти з обох боків корпусу, встановити монтажні кронштейни та закрутити болти, сполучивши отвори у кронштейнах з отворами у корпусі.
2. Зробити розмітку під свердління.
3. Просвердлити отвори у стіні або стелі під дюбелі.
4. Закріпити вентилятор гвинтами.
5. Приєднати повітропроводи відповідного діаметра до вентилятора.



ПІДКЛЮЧЕННЯ ДО ЕЛЕКТРОМЕРЕЖІ



ПЕРЕД ПРОВЕДЕННЯМ БУДЬ-ЯКИХ РОБІТ НЕОБХІДНО ВІДКЛЮЧИТИ МЕРЕЖУ ЕЛЕКТРОЖИВЛЕННЯ.

ПІДКЛЮЧЕННЯ ВИРОБУ ДО МЕРЕЖІ ПОВИНЕН ЗДІЙСНЮВАТИ КВАЛІФІКОВАНИЙ ЕЛЕКТРИК.

НОМІНАЛЬНІ ЗНАЧЕННЯ ЕЛЕКТРИЧНИХ ПАРАМЕТРІВ ВИРОБУ НАВЕДЕНІ НА НАЛІПЦІ ВИРОБНИКА



БУДЬ-ЯКІ ЗМІНИ У ВНУТРІШНЬОМУ ПІДКЛЮЧЕННІ ЗАБОРОНЕНІ ТА ПРИЗВОДЯТЬ ДО ВТРАТИ ПРАВА НА ГАРАНТІЙНЕ ОБСЛУГОВУВАННЯ

- Виріб призначений для підключення до електромережі з параметрами, вказаними у розділі «Технічні характеристики», згідно зі схемою електричних підключень.
- Виріб повинен бути підключений за допомогою ізольованих провідників (кабелю, дротів).
- Під час вибору перерізу провідників необхідно враховувати максимально допустимий струм навантаження, а також температуру нагрівання дроту, яка залежить від його типу, ізоляції, довжини та способу прокладання.
- На зовнішньому введенні повинен бути встановлений вбудований у стаціонарну мережу електроживлення автоматичний вимикач QF, який розриває електричне коло у разі короткого замикання або перевантаження.
- Місце встановлення зовнішнього вимикача повинно забезпечувати вільний доступ для оперативного відключення виробу. Номінальний струм автоматичного вимикача повинен бути вище максимального струму споживання виробу (див. розділ «Технічні характеристики» або на наліпці виробу). Рекомендовано обирати номінальний струм автоматичного вимикача із стандартного ряду, наступний після максимального струму виробу, який підключається. Автоматичний вимикач не входить до комплексу постачання, замовляється окремо.

ЕЛЕКТРИЧНА СХЕМА

Схема 1.

Підключення вентилятора до електромережі

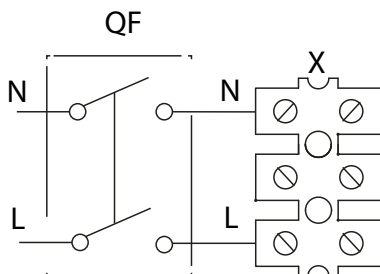


Схема 2.

Підключення вентилятора до електромережі із зовнішнім вимикачем

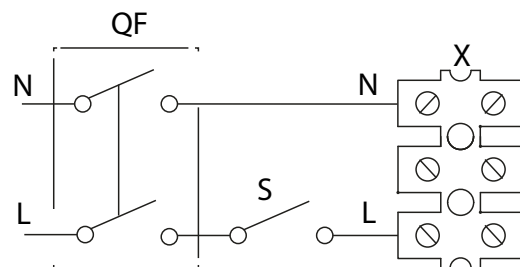
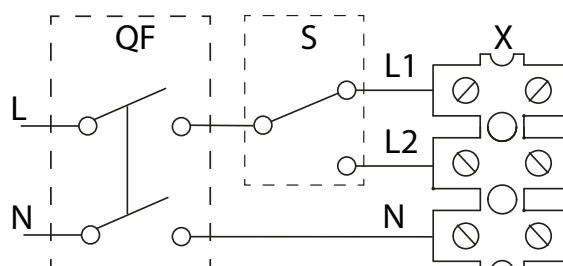


Схема 3.

Підключення вентилятора Дуо до електромережі



Позначення на схемах:

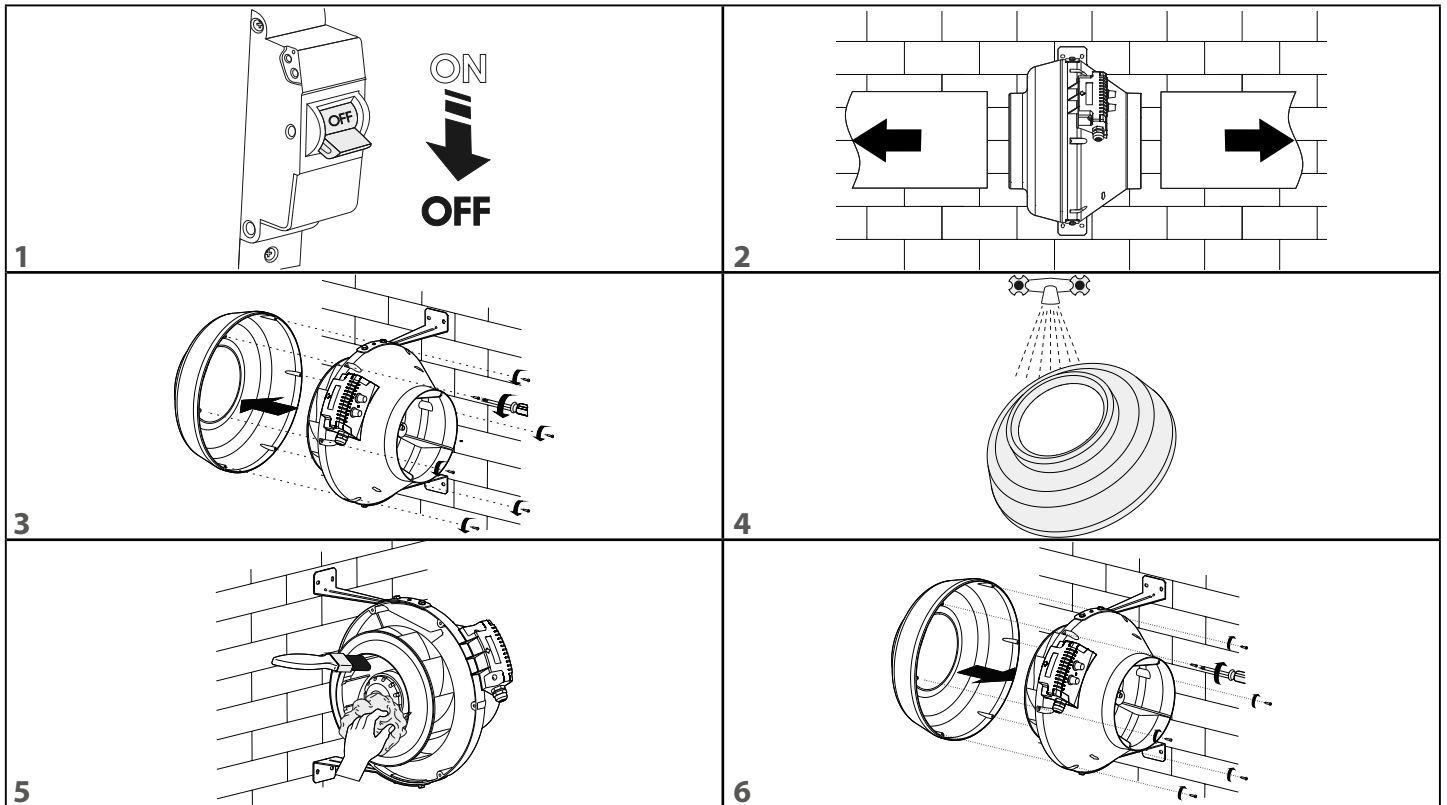
L — фаза; **N** — нейтраль; **QF** — автоматичний вимикач; **S** — зовнішній вимикач (схеми 1, 2); **S** — перемикач (схема 3); **X** — вхідна клемна колодка.

ТЕХНІЧНЕ ОБСЛУГОВУВАННЯ



**ТЕХНІЧНЕ ОБСЛУГОВУВАННЯ ВИРОБУ ДОЗВОЛЯЄТЬСЯ ЛИШЕ ПІСЛЯ ЙОГО
ВІДКЛЮЧЕННЯ ВІД МЕРЕЖІ ЕЛЕКТРОЖИВЛЕННЯ.
ПЕРЕКОНАЙТЕСЯ, ЩО ВИРІБ ВІДКЛЮЧЕНИЙ ВІД МЕРЕЖІ ЕЛЕКТРОЖИВЛЕННЯ
ПЕРЕД ВИДАЛЕННЯМ ЗАХИСТУ**

Поверхні виробу потребують періодичного (кожні 6 місяців) очищення від бруду та пилу. Для очищення необхідно викрутити самонарізи та зняти кришку вентилятора. Очистіть вентилятор м'якою тканиною або пензликом, змоченим у водному розчині нейтрального мийного засобу. Не допускайте потрапляння рідини на електрокомпоненти. Після очищення протріть поверхні насухо. Встановіть кришку на місце та закрутіть самонарізи.



ПРАВИЛА ЗБЕРІГАННЯ ТА ТРАНСПОРТУВАННЯ

- Зберігати виріб потрібно в заводській упаковці у вентилятованому приміщенні за температури від +5 °C до +40 °C та відносної вологості не вище 70 %.
- Наявність у повітрі випарів та домішок, що викликають корозію і порушують ізоляцію та герметичність з'єднань, не допускається.
- Для вантажно-розвантажувальних робіт використовуйте відповідну підйомну техніку для запобігання можливим пошкодженням виробу.
- Під час вантажно-розвантажувальних робіт виконуйте вимоги переміщень для цього типу вантажів.
- Транспортувати виріб дозволяється будь-яким видом транспорту за умови захисту виробу від атмосферних опадів та механічних пошкоджень. Транспортування виробу дозволене лише в робочому положенні.
- Завантаження та розвантаження проводити без різких поштовхів та ударів.
- Перед першим увімкненням після транспортування за низьких температур виріб необхідно витримати за температури експлуатації не менше ніж 3-4 години.

ГАРАНТІЇ ВИРОБНИКА

Виробник встановлює гарантійний строк виробу тривалістю 24 місяці з дати продажу виробу через роздрібну торговельну мережу за умови виконання користувачем правил транспортування, зберігання, монтажу та експлуатації виробу.

У разі появи порушень у роботі виробу з вини виробника впродовж гарантійного строку користувач має право на безкоштовне усунення недоліків виробу шляхом проведення виробником гарантійного ремонту.

Гарантійний ремонт полягає у виконанні робіт, пов'язаних із усуненням недоліків виробу, для забезпечення можливості використання такого виробу за призначенням впродовж гарантійного строку. Усунення недоліків здійснюється шляхом заміни або ремонту комплектувальних або окремої комплектувальної виробу.

Гарантійний ремонт не включає в себе:

- періодичне технічне обслуговування;
- монтаж/демонтаж виробу;
- налаштування виробу.

Для проведення гарантійного ремонту користувач повинен надати виріб, посібник користувача з позначкою про дату продажу та розрахунковий документ, який підтверджує факт купівлі.

Модель виробу має відповідати моделі, вказаній у посібнику користувача.

З питань гарантійного обслуговування на території України звертатися до офіційного представника виробника:

ПрАТ «Вентиляційні системи», м. Київ, вул. М. Коцюбинського, 1. Тел.: (044) 401-62-90, e-mail: service@vents.com.ua

Ознайомитися з правилами пересилання для гарантійного ремонту можна на сайті:

<https://vents.ua/service-support/>.

Гарантія виробника не поширюється на нижченаведені випадки:

- ненадання користувачем виробу в комплектності, зазначеній у посібнику користувача, в тому числі демонтаж користувачем комплектуючих виробу;
- невідповідність моделі, марки виробу даним, вказаним на упаковці виробу та в посібнику користувача;
- несвоєчасне технічне обслуговування виробу;
- наявність зовнішніх пошкоджень корпусу (пошкодженнями не вважаються зовнішні зміни виробу, необхідні для його монтажу) та внутрішніх вузлів виробу;
- внесення до конструкції виробу змін або здійснення доробок виробу;
- заміна або використання вузлів, деталей та комплектувальних виробу, не передбачених виробником;
- використання виробу не за призначенням;
- порушення користувачем правил монтажу виробу;
- порушення користувачем правил керування виробом;
- підключення виробу до електричної мережі з напругою, відмінною від вказаної в посібнику користувача;
- вихід виробу з ладу внаслідок стрибків напруги в електричній мережі;
- здійснення користувачем самостійного ремонту виробу;
- здійснення ремонту виробу особами, не уповноваженими на це виробником;
- спливання гарантійного строку виробу;
- порушення користувачем встановлених правил перевезення виробу;
- порушення користувачем правил зберігання виробу;
- вчинення третіми особами протиправних дій щодо виробу;
- вихід виробу з ладу внаслідок виникнення обставин непереборної сили (пожежа, паводок, землетрус, війна, військові дії будь-якого характеру, блокада);
- відсутність пломб, якщо наявність таких передбачена посібником користувача;
- ненадання посібника користувача з позначкою про дату продажу виробу;
- відсутність розрахункового документа, який підтверджує факт купівлі виробу.



ДОТРИМУЙТЕСЯ ВИМОГ ЦЬОГО ПОСІБНИКА КОРИСТУВАЧА ДЛЯ ЗАБЕЗПЕЧЕННЯ ТРИВАЛОЇ БЕЗПЕРЕБІЙНОЇ РОБОТИ ВИРОБУ



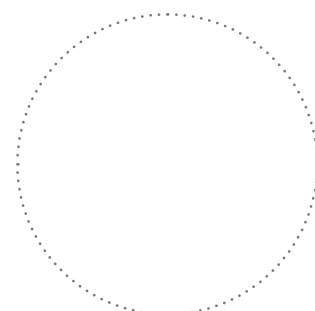
ГАРАНТІЙНІ ВИМОГИ КОРИСТУВАЧА РОЗГЛЯДАЮТЬСЯ ПІСЛЯ НАДАННЯ НИМ ВИРОБУ, ГАРАНТІЙНОГО ТАЛОНУ, РОЗРАХУНКОВОГО ДОКУМЕНТА Й ПОСІБНИКА КОРИСТУВАЧА З ПОЗНАЧКОЮ ПРО ДАТУ ПРОДАЖУ

СВІДОЦТВО ПРО ПРИЙМАННЯ

Тип виробу	Відцентровий вентилятор
Модель	
Серійний номер	
Дата випуску	
Клеймо приймальника	

ІНФОРМАЦІЯ ПРО ПРОДАВЦЯ

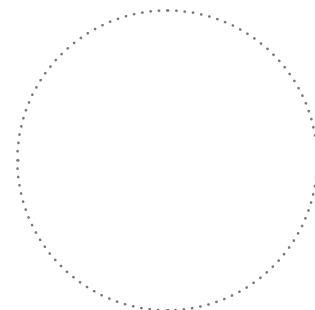
Назва магазину	
Адреса	
Телефон	
E-mail	
Дата покупки	
Виріб у повній комплектації з посібником користувача отримав, з умовами гарантії ознайомлений і погоджуюся.	
Підпис покупця	



Місце для печатки продавця

СВІДОЦТВО ПРО МОНТАЖ

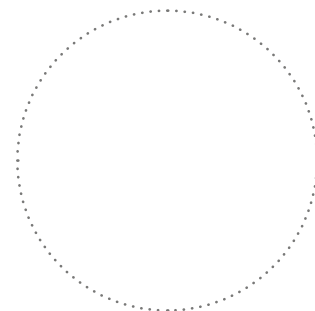
Виріб _____ встановлений та підключений до електричної мережі згідно з вимогами цього посібника користувача.	
Назва фірми	
Адреса	
Телефон	
ПІБ установника	
Дата монтажу:	Підпис:
Роботи з монтажу виробу відповідають вимогам усіх застосованих місцевих і національних будівельних, електричних та технічних норм і стандартів. Зауважень до роботи виробу не маю.	
Підпис:	



Місце для печатки установника

ГАРАНТІЙНИЙ ТАЛОН

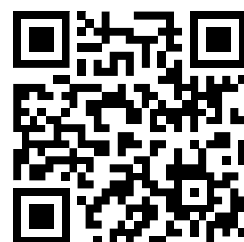
Тип виробу	Відцентровий вентилятор
Модель	
Серійний номер	
Дата випуску	
Дата купівлі	
Гарантійний термін	
Продавець	



Місце для печатки продавця



Виготовлено: ПрАТ «Вентиляційні системи»,
м. Боярка, вул. Соборності, 36



V02UA-14