

# BETRIEBSANLEITUNG

---

**VC 100 Q**  
**VC 100**  
**VC 125 Q**  
**VC 125**  
**VC 150**  
**VC 160**  
**VCS 150**

**VCS 160**  
**VC 200**  
**VCS 200**  
**VC 250 Q**  
**VC 250**  
**VC 315**  
**VCS 315**



Radial-Rohrventilator

## INHALT

Inhalt .....	2
Sicherheitsvorschriften .....	2
Verwendungszweck .....	4
Lieferumfang .....	4
Bezeichnungsschlüssel .....	4
Technische Daten .....	5
Bauart und Funktionsweise .....	6
Montage und Betriebsvorbereitung .....	7
Netzanschluss .....	7
Wartungshinweise .....	8
Transportvorschriften .....	8
Herstellergarantie .....	9

Die vorliegende Betriebsanleitung gilt als wichtigstes Dokument für den Betrieb und richtet sich an Fach- und Wartungskräfte sowie Betriebspersonal.

Die Betriebsanleitung enthält Informationen zu Verwendungszweck, technischen Daten, Funktionsweise sowie Montage des Radial-Rohrventilators VC und allen seinen Modifikationen. Fach- und Wartungskräfte sollten eine Ausbildung im Bereich Lüftung absolviert haben und müssen die Arbeiten in Übereinstimmung mit den geltenden lokalen Arbeitssicherheitsbestimmungen, Baunormen und Standards durchführen. Die in dieser Betriebsanleitung angegebenen Informationen gelten zum Zeitpunkt der Abfassung des Dokuments als richtig. Um aktuelle technische Entwicklungen umzusetzen, behält sich das Unternehmen das Recht vor, jederzeit Änderungen in Bauweise, technischen Eigenschaften und Lieferumfang des Geräts vorzunehmen. Kein Teil dieser Publikation darf ohne vorherige schriftliche Genehmigung des Unternehmens in irgendeiner Weise reproduziert, übertragen, in einem Informationssystem gespeichert oder in andere Sprachen übersetzt werden.

## SICHERHEITSVORSCHRIFTEN

- Lesen Sie die vorliegende Betriebsanleitung vor der Montage des Geräts aufmerksam durch!
- Bei Montage und Betrieb des Geräts sind die Anforderungen der vorliegenden Betriebsanleitung sowie die länderspezifisch geltenden elektrischen Vorschriften, Gebäude- und Brandschutzstandards genau einzuhalten.
- Die Warnungen in der Betriebsanleitung sind ernst zu nehmen, da diese wesentliche Sicherheitshinweise enthalten.
- Nichteinhaltung der Vorschriften und Vorsichtsmaßnahmen kann zu Personenschäden oder Beschädigung des Geräts führen.
- Nach aufmerksamem Lesen der Betriebsanleitung ist diese während der gesamten Lebensdauer des Geräts aufzubewahren.
- Im Falle einer Übergabe der Gerätebedienung an eine andere Person ist dafür zu sorgen, dass diese Betriebsanleitung ausgehändigt wird.

### EINBAU- UND BETRIEBSVORSCHRIFTEN FÜR DAS GERÄT



- Das Gerät ist vor allen Montagearbeiten vom Stromnetz zu trennen.



- Das Gerät ist vorsichtig auszupacken.



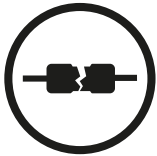
- Eine sichere Erdung der Anlage ist zu gewährleisten!



- Bei der Montage des Geräts sind die elektrischen Sicherheitsvorschriften genau zu beachten!



- Unbefugte Veränderungen des Netzkabels sind nicht gestattet.
- Das Netzkabel nicht verbiegen.
- Das Netzkabel nicht beschädigen. Keine Gegenstände auf dem Netzkabel ablegen.



- Zum Anschluss an das Stromnetz keine beschädigten Komponenten oder beschädigten Stromleitungen verwenden.



- Die Steuereinrichtungen nie mit nassen Händen anfassen!
- Vor Wartungsarbeiten am Gerät die Hände trocknen.



- Das Gerät darf nicht von Kindern betrieben werden.



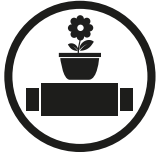
- Feuer- und explosionsgefährliche Stoffe sind vom Gerät fernzuhalten!



- Das Gerät nicht während des Betriebs öffnen.



- Das Lüftungsrohr bei Betrieb des Geräts nie abdecken.



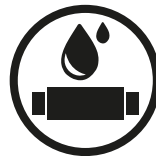
- Nicht auf das Gerät setzen und keine Gegenstände darauf ablegen!



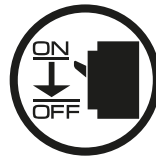
- Das Netzkabel ist von Heizvorrichtungen oder anderen Wärmequellen fernzuhalten.



- Das Gerät nicht außerhalb der angegebenen Temperaturbereiche betreiben.
- Das Gerät nicht in einer aggressiven und explosionsgefährlichen Umgebung betreiben.



- Das Gerät nicht mit Wasser reinigen.
- Die elektrischen Teile vor Wassereintritt schützen.



- Vor allen Wartungsarbeiten ist das Gerät vom Stromnetz zu trennen.



- Bei Geräuschen oder Rauchentwicklung das Gerät sofort von der Stromversorgung trennen und den Kundendienst kontaktieren.



- Aus dem Gerät ausströmende Luft nicht auf Feuerquellen richten.



- Bei Dauerbetrieb des Geräts regelmäßig die Sicherheit der Montageverbindungen überprüfen.



- Das Gerät nur bestimmungsgemäß verwenden!



**NACH ABLAUF DER LEBENSDAUER IST DAS GERÄT GETRENNT ZU ENTSORGEN.  
DAS GERÄT DARF NICHT ALS UNSORTIERTER STÄDTISCHER ABFALL  
ENTSORGT WERDEN.**

## VERWENDUNGSZWECK

Die Radialventilatoren VENTS VC sind für die Lüftung von Wohnräumen und öffentlichen Räumlichkeiten bestimmt, die im Winter beheizt werden.

Die Temperatur der transportierten Luft muss innerhalb des Bereichs liegen, der im Abschnitt "Technische Daten" angegeben ist. Der Ventilator ist für die horizontale oder vertikale Montage in einem Lüftungsrohr ausgelegt und wird sowohl für die Be- als auch Entlüftung verwendet.

Das Fördermedium darf keine explosiven und brennbaren Stoffe, chemischen Dämpfe, klebrigen Stoffe, Faserstoffe, Staub-, Ruß-, Ölpartikel oder anderen schädlichen Substanzen wie Gifte, Krankheitserreger, usw. enthalten.



**DAS GERÄT DARF NICHT VON KINDERN, KÖRPERLICH ODER GEISTIG BEEINTRÄCHTIGTEN SOWIE UNQUALIFIZIERTEN PERSONEN BEDIENT WERDEN. ZU MONTAGE UND ANSCHLUSS DES GERÄTS SIND NUR FACHKRÄFTE NACH ENTSPRECHENDER EINWEISUNG ZUGELASSEN. DAS GERÄT MUSS SO ANGEBRACHT WERDEN, DASS KINDER KEINEN ZUGANG ZUM GERÄT HABEN.**

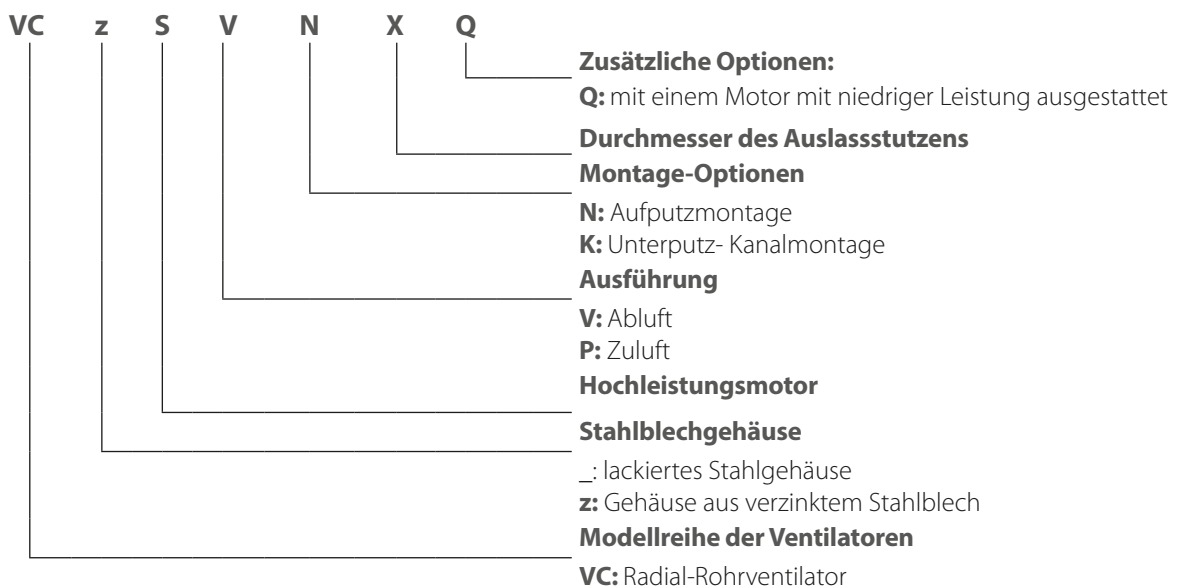


**DIE ANLAGE DARF NICHT OHNE FETTFILTER IN KÜCHENRÄUMEN BETRIEBEN WERDEN. MONTIEREN SIE EINE KÜCHENHAUBE MIT FETTFILTER, WENN LUFT VON DER KOCHFLÄCHE ABGEZOGEN WIRD.**

## LIEFERUMFANG

NAME	ANZAHL
Ventilator	1 St.
Betriebsanleitung	1 St.
Verpackung	1 St.

## BEZEICHNUNGSSCHLÜSSEL



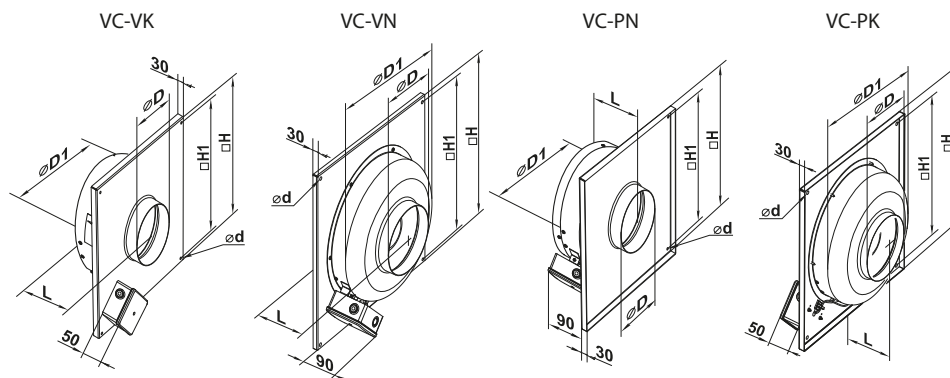
## TECHNISCHE DATEN

Die höchstzulässige Abweichung der Betriebsspannung beträgt  $\pm 10\%$ .  
Das Gerät gehört zu den elektrischen Anlagen der Klasse I.  
Schutzart gegen Eindringen von Fremdkörpern und Wassereintritt: IPX4.

Modell	Versorgungsspannung, V	Leistungsaufnahme, W		Stromaufnahme, A		Max. Luftdurchsatz, m <sup>3</sup> /h		Drehzahl, min <sup>-1</sup>		Schalldruckpegel @ 3 m, dBA		Fördermitteltemperatur, °C		
		50 Hz	60 Hz	50 Hz	60 Hz	50 Hz	60 Hz	50 Hz	60 Hz	50 Hz	60 Hz	50 Hz	60 Hz	
<b>VC 100 Q</b>	1~230	60	61	0,37		210	215	2620	2700	36		-25 bis +55	-25 bis +50	
<b>VC 100</b>		73	79	0,32	0,34	270	305	2830	2850	47	48			
<b>VC 125 Q</b>		60	61	0,37		255	260	2535	2650	36				
<b>VC 125</b>		75	80	0,33	0,35	355	375	2800	2830	47				
<b>VC 150</b>		98	119	0,43	0,52	555	580	2705	2855	47	48			
<b>VC 160</b>		116	146	0,52	0,65	645	670	2625	3095	50	52			
<b>VCS 150</b>		154	205	0,67	0,90	950	1000	2710	3120	48	50	-25 bis +50		
<b>VCS 160</b>		193	240	0,84	1,05	1100	1140	2780	2850	51	53	-25 bis +45		
<b>VC 200</b>		158	208	0,69	0,91	1190	1200	2315	2430	52		-25 bis +50		
<b>VCS 200</b>		194	240	0,85	1,05	1310	1340	2790	2860	52	53	-25 bis +50		
<b>VC 250 Q</b>		171	241	0,77	1,05	1400	1440	2600	2850	52	53	-25 bis +50		
<b>VC 250</b>		295	413	1,34	1,8	1920	1980	2720	2780	54	55	-25 bis +45		
<b>VC 315</b>														
<b>VCS 315</b>														

Die Bauweise der Lüftungsanlage wird ständig weiterentwickelt und optimiert, weshalb einige Modelle von der Beschreibung in dieser Betriebsanleitung abweichen können.

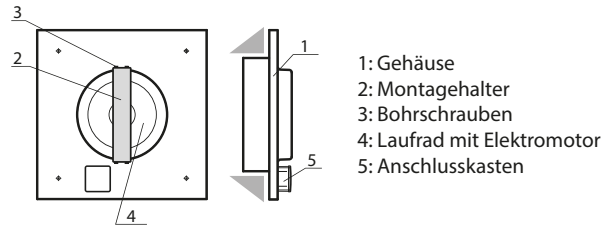
### AUßEN- UND ANSCHLUSSABMESSUNGEN



Modell	Abmessungen, mm						Gewicht, kg
	ØD	ØD1	Ød	H	H1	L	
<b>VC 100 Q</b>	98	249	6,1	310	295	115	3.1
<b>VC 100</b>	98	249	6,1	310	295	115	3.2
<b>VC 125 Q</b>	123	249	6,1	310	295	115	3.1
<b>VC 125</b>	123	249	6,1	310	295	115	3.2
<b>VC 150</b>	149	300	6,1	400	385	115	4.8
<b>VC 160</b>	159	300	6,1	400	385	115	4.9
<b>VC 200</b>	198	339	6,1	400	385	138	6.1
<b>VCS 200</b>	198	339	6,1	400	385	138	6.1
<b>VC 250 Q</b>	248	339	6,1	400	385	138	7.1
<b>VC 250</b>	248	339	6,1	400	385	138	7.2
<b>VC 315</b>	315	399	6,1	460	445	146	7.8
<b>VCS 315</b>	315	399	6,1	460	445	180	7.8

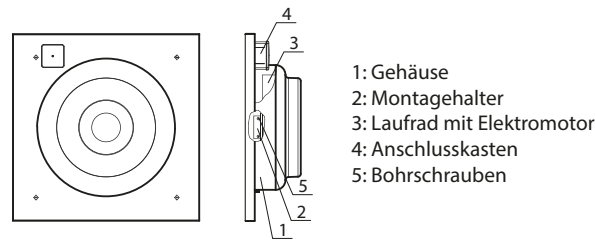
## BAUART UND FUNKTIONSWEISE

Der Ventilator **VC-VK** besteht aus einem Gehäuse (1), einem Laufrad mit Elektromotor (4), der am Montagehalter (2) befestigt ist. Der Montagehalter ist mit vier Bohrschrauben (3) am Gehäuse befestigt. Der Anschlusskasten (5), der den Anschluss des Ventilators an ein Einphasen-Stromnetz und Kondensatorplatzierung ermöglicht, befindet sich an der Unterseite des Gehäuses auf der Ansaugseite.



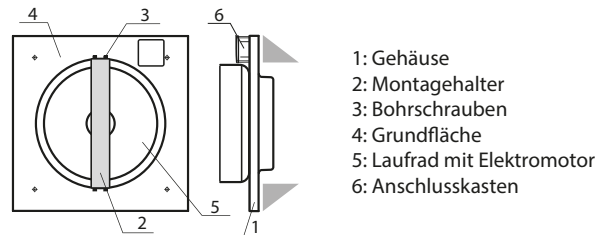
- 1: Gehäuse
- 2: Montagehalter
- 3: Bohrschrauben
- 4: Laufrad mit Elektromotor
- 5: Anschlusskasten

Der Ventilator **VC-VN/VCz-VN** besteht aus einem Gehäuse (1). Der Elektromotor mit Laufrad (3) sind im Gehäuse mit Montagehalter (2) montiert. Das Gehäuse ist mit Bohrschrauben (5) auf der Grundfläche befestigt. Der Anschlusskasten (4), der den Anschluss des Ventilators an ein Einphasen-Stromnetz und Kondensatorplatzierung ermöglicht, befindet sich oben am Gehäuse auf der Ansaugseite.



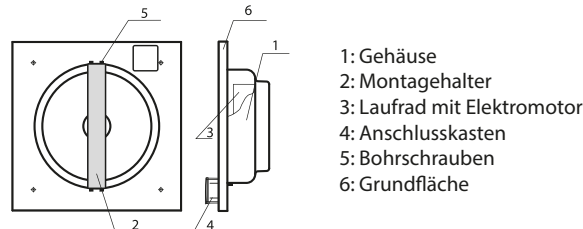
- 1: Gehäuse
- 2: Montagehalter
- 3: Laufrad mit Elektromotor
- 4: Anschlusskasten
- 5: Bohrschrauben

Der Ventilator **VC-PN** besteht aus einem Gehäuse (1), einem Laufrad mit Elektromotor (5), der am Montagehalter (2) befestigt ist. Der Montagehalter ist mit vier Bohrschrauben (3) am Gehäuse befestigt. Die Auslassöffnung des Ventilators ist mit einem Gitter versehen. Der Anschlusskasten (6), der den Anschluss des Ventilators an ein Einphasen-Stromnetz und Kondensatorplatzierung ermöglicht, befindet sich auf der Ansaugseite, der den Anschluss.



- 1: Gehäuse
- 2: Montagehalter
- 3: Bohrschrauben
- 4: Grundfläche
- 5: Laufrad mit Elektromotor
- 6: Anschlusskasten

Der Ventilator **VC-PK** besteht aus einem Gehäuse (1), einem Laufrad mit Elektromotor (3), der im Inneren am Montagehalter (2) befestigt ist. Der Montagehalter (2) ist mit vier Bohrschrauben (5) am Gehäuse befestigt. Der Anschlusskasten (4), der den Anschluss des Ventilators an ein Einphasen-Stromnetz und Kondensatorplatzierung ermöglicht, befindet sich oben am Gehäuse auf der Ansaugseite.

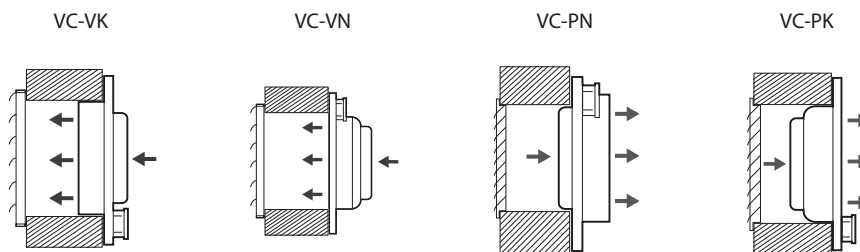


- 1: Gehäuse
- 2: Montagehalter
- 3: Laufrad mit Elektromotor
- 4: Anschlusskasten
- 5: Bohrschrauben
- 6: Grundfläche

## MONTAGE UND BETRIEBSVORBEREITUNG



**LESEN SIE DIE VORLIEGENDE BETRIEBSANLEITUNG VOR DER MONTAGE DES GERÄTS AUFMERKSAM DURCH!**



Montagereihenfolge:

- Bohren Sie die Löcher in Übereinstimmung mit den Löchern in den Montagehaltern in die Grundfläche.
- Befestigen Sie den Ventilator mit den Schrauben.

## NETZANSCHLUSS



**DAS GERÄT IST VOR ALLEN ARBEITEN VOM STROMNETZ ZU TRENNEN. DER ANSCHLUSS DES GERÄTS AN DAS STROMNETZ IST NUR NACH SORGFÄLTIGEM LESEN DER BETRIEBSANLEITUNG DURCH FACHPERSONAL GESTATTET, WELCHES ÜBER EINE GÜLTIGE ZULASSUNG FÜR SELBSTSTÄNDIGE ARBEITEN AN ELEKTRISCHEN ANLAGEN BIS 1000 V VERFÜGT. ELEKTRISCHE ECKDATEN DES GERÄTS SIND AUF DEM HERSTELLER-ETIKETT ANGEFÜHRT.**

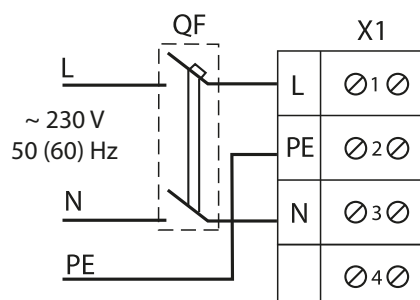


**JEGLICHE INTERNE MODIFIKATION DER ANSCHLÜSSE SIND UNTERSAGT UND FÜHREN ZU GARANTIEVERLUST.**

Der Ventilator ist für den Anschluss an ein Wechselstromnetz mit einer Spannung von 230 V/50 (60) Hz vorgesehen. Der Ventilator ist über isolierte, elektrische Stromleitungen (Kabel, Leitungen) an die Stromversorgung durch den in das stationäre Stromversorgungsnetz eingebauten Leitungsschutzschalter anzuschließen, welcher den Stromkreis bei Kurzschluss oder Überlastung unterbricht. Der Nennauslösestrom des Leitungsschutzschalters muss mit der Stromaufnahme der Lüftungsanlage übereinstimmen, siehe technische Daten. Der Montageort des Leitungsschutzschalters muss im Falle einer Notabschaltung des Ventilators schnell zugänglich sein. Der empfohlene Auslösestrom des Leitungsschutzschalters für VCS 315 beträgt 2 A, für andere Modelle – 1 A. Der empfohlene minimale Kabelquerschnitt beträgt 0,75 mm<sup>2</sup>.

Bei der Auswahl der Leiter ist auf die maximal zulässige Kabeltemperatur zu achten, welche vom Leitertyp, der Isolierung, Länge und Verlegungsart des Kabels abhängig ist. Der Anschluss des Ventilators an das Stromnetz erfolgt über die Klemmleiste, die im Inneren des Anschlusskastens des Ventilators befestigt ist, gemäß Anschlussschema und Klemmenmarkierung. Ein Aufkleber mit den Klemmenbezeichnungen befindet sich im Innern der Klemmleiste.

Elektrisches Anschlussschema für die Ventilatoren:



## WARTUNGSHINWEISE



**DAS GERÄT IST VOR ALLEN WARTUNGSARBEITEN VOM STROMNETZ ZU TRENNEN.**

Die technische Wartung umfasst regelmäßige Reinigung der Oberflächen des Ventilators von Staub und Schmutz.

Zur Entfernung des Staubs einen weichen Pinsel oder Druckluft verwenden.

Die Laufradschaufeln alle 6 Monate sorgfältig reinigen.

Die Laufradschaufeln mit einer neutralen Reinigungslösung und einem angefeuchteten Tuch abwischen.

## STÖRUNGEN UND STÖRUNGSBEHEBUNG

STÖRUNG	MÖGLICHE GRÜNDE	ABHILFE
Der Ventilator startet beim Anschalten der Anlage nicht.	Keine Stromversorgung.	Überprüfen Sie die elektrischen Anschlüsse und den Betriebsstatus des Leitungsschutzschalters.
	Blockierter Motor	Schalten Sie den Ventilator aus. Beseitigen Sie die Blockierung des Motors. Schalten Sie den Ventilator wieder ein.
Der Leitungsschutzschalter wird bei Start der Lüftungsanlage ausgelöst.	Eine erhöhte Stromaufnahme infolge eines Kurzschlusses im Stromnetz löst den Leitungsschutzschalter aus.	Den Ventilator vom Stromnetz trennen. Nehmen Sie Kontakt mit Ihrem Händler auf. Schalten Sie den Ventilator nicht wieder ein.
Niedrige Förderleistung	Lüftungsrohre oder andere Bestandteile der Entlüftung sind verschmutzt. Verschmutztes Laufrad. Beschädigte Lüftungsrohre. Die Luftklappen sind geschlossen.	Reinigen Sie die Lüftungsrohre und weitere Bestandteile des Lüftungssystems sowie das Laufrad. Die Lüftungsrohre auf Beschädigungen überprüfen.

## TRANSPORTVORSCHRIFTEN

- Das Gerät in der Originalverpackung in einem belüfteten Raum bei einer Temperatur von +5 °C bis +40 °C und einer relativen Luftfeuchtigkeit bis maximal 70 % lagern.
- Dämpfe und Fremdstoffe in der Luft, die Korrosion verursachen und Anschluss-Abdichtungen beschädigen können, sind nicht zulässig.
- Bei Umschlagsarbeiten Hebezeug zur Vorbeugung möglicher Schäden verwenden.
- Die Transporterfordernisse für diese Ladungsart sind zu erfüllen.
- Die Beförderung mit Fahrzeugen jeglicher Art muss unter stetigem Schutz vor schädlichen mechanischen und witterungsbedingten Einflüssen erfolgen. Das Gerät nur in der Betriebslage transportieren.
- Be- und Entladearbeiten sorgfältig durchführen, vor Stößen schützen.
- Vor der ersten Verwendung nach dem Transport bei niedrigen Temperaturen muss das Gerät mindestens 3-4 Stunden bei Raumtemperatur aufbewahrt werden.



## HERSTELLERGARANTIE

Das Produkt entspricht den Europäischen Normen und Standards, den Richtlinien über Niederspannung und elektromagnetische Verträglichkeit. Hiermit erklären wir, dass das Produkt mit den maßgeblichen Anforderungen aus Richtlinie 2014/30/EU über elektromagnetische Verträglichkeit, Niederspannungsrichtlinie 2014/35/EU und Richtlinie 93/68/EWG über CE-Kennzeichnung übereinstimmt.

Dieses Zertifikat ist nach Prüfung des Produktes auf das Obengenannte ausgestellt.

Der Hersteller setzt eine Garantiedauer von 24 Monaten ab Verkaufsdatum über den Einzelhandel fest, unter der Bedingung der Erfüllung der Vorschriften für Transport, Lagerung, Montage und Betrieb durch den Verbraucher.

Bei Funktionsstörungen des Geräts durch werkseitig verursachte Fehler, die innerhalb der Garantiefrist auftreten, hat der Verbraucher Anspruch auf kostenlose Behebung der Mängel am Gerät mittels Garantiereparatur durch den Hersteller.

Die Garantiereparatur umfasst insbesondere Arbeiten zur Behebung von Mängeln beim Betrieb des Geräts, um eine bestimmungsgemäße Nutzung des Geräts innerhalb der Garantiefrist sicherzustellen.

Die Mängelbehebung erfolgt durch Ersatz oder Reparatur der defekten Teile oder Einheiten des Geräts.

### Die Garantie-Serviceleistung umfasst nicht:

- regelmäßige technische Wartung
- Montage/Demontage des Geräts
- Einrichten des Geräts

Für die Garantiereparatur muss der Verbraucher das Gerät, die Betriebsanleitung mit dem Vermerk des Kaufdatums sowie einen Zahlungsbeleg als Bestätigung des Kaufs vorlegen.

Das vorgelegte Modell des Geräts muss mit dem Modell übereinstimmen, welches in der Betriebsanleitung angegeben ist.

Wenden Sie sich für Garantieleistungen an den Verkäufer des Geräts.

### Die Garantie gilt nicht in folgenden Fällen:

- Der Verbraucher legt den Ventilator nicht vollständig vor, wie in der Betriebsanleitung angegeben, einschließlich der vom Verbraucher demontierten Bestandteile des Geräts.
- Nichtübereinstimmung des Modells oder der Marke des Geräts mit den Angaben auf der Verpackung und in der Betriebsanleitung.
- Nicht fristgerechte technische Wartung des Geräts durch den Verbraucher.
- Bei vom Verbraucher zugefügten äußerlichen Beschädigungen des Gehäuses und der inneren Einheiten (außer äußeren Änderungen am Gerät, welche für die Montage notwendig sind).
- Änderungen an der Konstruktion des Gerätes oder technische Änderungen am Gerät.
- Austausch und Verwendung von Einheiten oder Teilen, die nicht durch den Hersteller vorgesehen sind.
- Unzweckmäßige Benutzung des Geräts.
- Verletzung der Montagevorschriften des Geräts durch den Verbraucher.
- Verletzung der Vorschriften für die Steuerung des Geräts durch den Verbraucher.
- Anschluss des Geräts an das Stromnetz mit einer anderen Spannung, als in der Betriebsanleitung angegeben ist.
- Ausfall des Geräts infolge von Spannungssprüngen im Stromnetz.
- Durchführung einer selbständigen Reparatur des Geräts durch nichtautorisierte Personen.
- Reparaturen des Geräts durch Personen, die nicht vom Hersteller autorisiert sind.
- Ablauf der Garantiefrist des Geräts.
- Verletzung geltender Vorschriften für die Beförderung des Geräts durch den Verbraucher.
- Verletzung der Vorschriften über die Lagerung des Geräts durch den Verbraucher.
- Rechtswidrige Handlungen von Drittpersonen in Bezug auf das Gerät.
- Ausfall des Geräts infolge höherer Gewalt (Feuer, Überschwemmung, Erdbeben, Kriege, militärische Handlungen jeder Art, Blockaden).
- Fehlen der Plomben, wenn solche durch die Betriebsanleitung vorgesehen sind.
- Nichtvorlage der Betriebsanleitung mit ausgewiesenem Kaufdatum.
- Fehlen des Kaufbelegs mit ausgewiesenem Kaufdatum, welcher den Kauf bestätigt.



**ERFÜLLEN SIE DIE VORLIEGENDEN BETRIEBSANFORDERUNGEN, UM EINE  
ORDNUNGSGEMÄßE FUNKTION UND EINE LANGE LEBENSDAUER DES GERÄTS  
SICHERZUSTELLEN.**



**DIE GEWÄHRLEISTUNGSANSPRÜCHE KÖNNEN NUR DANN GELTEND GEMACHT  
WERDEN, WENN DAS GERÄT, EIN KAUFBELEG UND DIE BETRIEBSANLEITUNG, IN DER  
DAS KAUFDATUM NOTIERT IST, VORLIEGEN.**





