



Нагрівачі каналні
серії «ВЕНТС НК»

ЗМІСТ

Вимоги безпеки.....	2
Призначення	4
Комплект поставки.....	4
Структура умовного позначення	4
Основні технічні характеристики.....	5
Будова та принцип роботи	11
Монтаж і підготовка до роботи	12
Підключення до електромережі.....	14
Технічне обслуговування	20
Правила зберігання і транспортування	20
Гарантії виробника	21
Свідоцтво про приймання.....	22
Інформація про продавця.....	22
Свідоцтво про монтаж.....	22
Гарантійний талон.....	22

Посібник користувача поєднаний з технічним описом, інструкцією з експлуатації та паспортом, містить відомості зі встановлення та монтажу каналного нагрівача НК (далі за текстом - нагрівач, у розділах «Вимоги безпеки», «Гарантії виробника», попереджувальних та інформаційних блоках - виріб).

ВИМОГИ БЕЗПЕКИ

Перед початком експлуатації та монтажем виробу уважно ознайомтесь з посібником користувача.

Під час монтажу та експлуатації виробу потрібно дотримуватися вимог посібника користувача, а також вимог всіх застосовних місцевих і національних будівельних, електричних та технічних норм і стандартів.

Обов'язково ознайомтесь з попередженнями в посібнику, оскільки вони містять відомості, які стосуються Вашої безпеки.

Недотримання правил і попереджень посібника може призвести до травми користувача або пошкодження виробу.

Після прочитання посібника користувача зберігайте його протягом всього часу користування виробом.

При передачі керування іншому користувачу обов'язково забезпечте його посібником користувача.

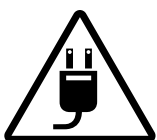
Значення символів, які застосовуються у посібнику:



УВАГА!



ЗАБОРОНЯЄТЬСЯ!

ЗАПОБІЖНІ ЗАХОДИ ПІД ЧАС МОНТАЖУ ТА ЕКСПЛУАТАЦІЇ ВИРОБУ


- Під час монтажу виробу обов'язково відключіть його від мережі електроживлення.



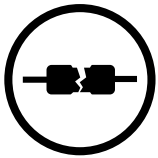
- Будьте обережними під час розпакування виробу.



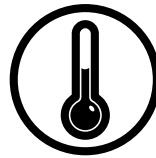
- Не прокладайте мережевий шнур виробу поруч з опалювальним/нагрівальним обладнанням.



- Дотримуйтесь техніки безпеки при роботі з електроінструментом під час монтажу виробу.



- Під час підключення виробу до електромережі не використовуйте пошкоджене обладнання та провідники.



- Не експлуатуйте виріб за межами діапазону температур, вказаних в посібнику користувача.
- Не експлуатуйте виріб в агресивному та вибухонебезпечному середовищі.



- Не торкайтесь мокрими руками до пристроїв керування.
- Не виконуйте монтаж і технічне обслуговування виробу мокрими руками.

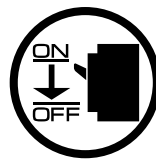


- Не мийте виріб водою.
- Уникайте потрапляння води на електричні частини виробу.

ЗАПОБІЖНІ ЗАХОДИ ПІД ЧАС МОНТАЖУ ТА ЕКСПЛУАТАЦІЇ ВИРОБУ



- Не допускайте дітей до експлуатації виробу.



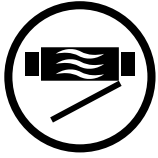
- Під час технічного обслуговування виробу відключіть його від мережі електроживлення.



- Не зберігайте поблизу виробу вибухонебезпечні та легкозаймисті речовини.



- При появі сторонніх звуків, запаху, диму відключіть виріб від мережі електроживлення та зверніться до сервісного центру.



- Не відкривайте виріб під час роботи.



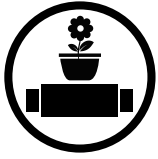
- Не спрямовуйте потік повітря з виробу на джерела відкритого вогню.



- Не перекривайте повітряний канал під час роботи виробу.



- При тривалій експлуатації виробу час від часу перевіряйте надійність монтажу.



- Не сідайте на виріб і не кладіть на нього інші предмети.



- Використовуйте виріб лише за його прямим призначенням.



ПІСЛЯ ЗАКІНЧЕННЯ СТРОКУ СЛУЖБИ ВИРІБ ПІДЛЯГАЄ ОКРЕМІЙ УТИЛІЗАЦІЇ.

НЕ ВИКИДАЙТЕ ВИРІБ З НЕСОРТОВАНИМИ МІСЬКИМИ ВІДХОДАМИ.

ПРИЗНАЧЕННЯ

Нагрівачі каналні призначені для нагрівання чистого припливного повітря, яке потрапляє в системи повітропостачання. Нагрівачі каналні є комплектуючими виробами і не підлягають автономній експлуатації.



ВИРІБ НЕ ПРИЗНАЧЕНИЙ ДЛЯ ВИКОРИСТАННЯ ДІТЬМИ, ОСОБАМИ ЗІ ЗНИЖЕНИМИ СЕНСОРНИМИ ЧИ РОЗУМОВИМИ ЗДІБНОСТЯМИ, А ТАКОЖ ОСОБАМИ, ЯКІ НЕ ПІДГОТОВЛЕНІ ВІДПОВІДНИМ ЧИНОМ.

ДОРОБІТЗ ВИРОБОМ ДОПУСКАЮТЬСЯ СПЕЦІАЛІСТИ ПІСЛЯ ВІДПОВІДНОГО ІНСТРУКТАЖУ.

ВИРІБ ПОВИНЕН БУТИ ВСТАНОВЛЕНИЙ В МІСЦЯХ, ЯКІ ВИКЛЮЧАЮТЬ САМОСТІЙНИЙ ДОСТУП ДІТЕЙ.

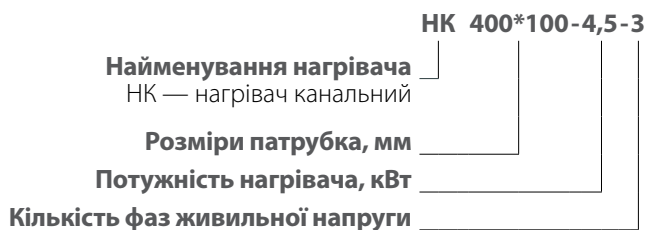
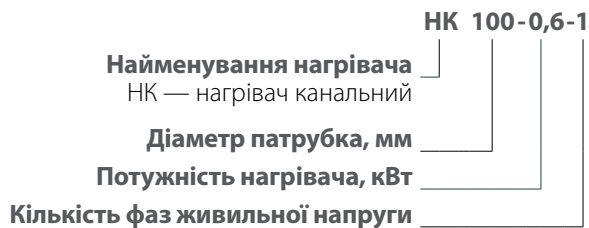
Нагрівач розрахований на тривалу роботу без відключення від електромережі.

Повітря, яке переміщається, не повинно містити горючих або вибухонебезпечних сумішей, хімічно активних випарів, липких речовин, волокнистих матеріалів, крупного пилу, сажі, жирів або середовищ, які сприяють утворенню шкідливих речовин (отрута, пил, хвороботворні мікроорганізми).

КОМПЛЕКТ ПОСТАВКИ

Нагрівач каналний	1 шт.
Посібник користувача	1 шт.

СТРУКТУРА УМОВНОГО ПОЗНАЧЕННЯ



Приклад позначення:

НК 315-9,0-3 - трифазний нагрівач з діаметром патрубка 315 мм, споживана потужність 9 кВт.

НК 600*350-21,0-3 - трифазний нагрівач для прямокутного каналу 600x350 мм, споживана потужність 21 кВт.

Основні розміри нагрівачів повинні відповідати наведеним у таблицях «Габаритних і приєднувальних розмірів».

Основні параметри і теплодинамічні характеристики нагрівачів наведені в таблицях «Основних технічних параметрів»

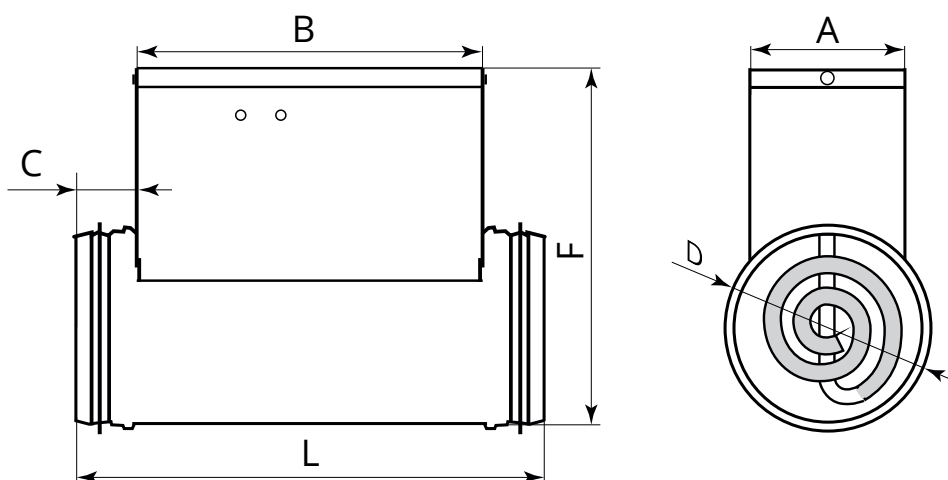
ОСНОВНІ ТЕХНІЧНІ ХАРАКТЕРИСТИКИ

Нагрівач призначений для використання у приміщенні за температури навколишнього повітря від -30 °С до +50 °С та відносній вологості до 80 %.

За типом захисту від ураження електричним струмом нагрівач належить до приладів класу 1 згідно з ГОСТ 12.2.007.0.

Ступінь захисту від доступу до небезпечних частин і проникнення води зібраного нагрівача, підключеного до повітропроводів - IP40. Конструкція нагрівача постійно вдосконалюється, тому деякі моделі можуть відрізнятися від описаних у цій інструкції.

ГАБАРИТНІ ТА ПРИЄДНУВАЛЬНІ РОЗМІРИ НАГРІВАЧІВ ДЛЯ КРУГЛИХ КАНАЛІВ

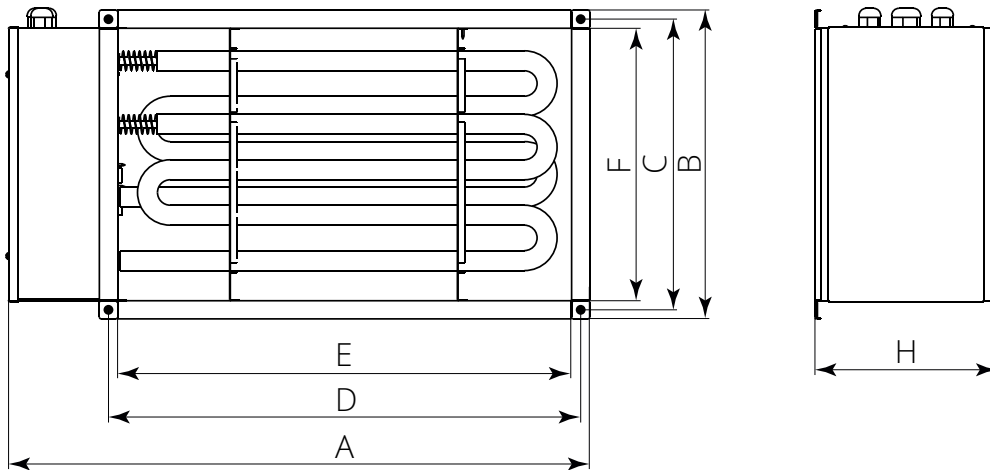


Модель нагрівача	Розміри, мм					
	D	L	B	F	C	A
НК 100-0,6-1	99	306	226	207	40	94
НК 100-0,8-1	99	306	226	207	40	94
НК 100-1,2-1	99	306	226	207	40	94
НК 100-1,6-1	99	306	226	207	40	94
НК 100-1,8-1	99	376	296	207	40	94
НК 125-0,6-1	124	306	226	230	40	103
НК 125-0,8-1	124	306	226	230	40	103
НК 125-1,2-1	124	306	226	230	40	103
НК 125-1,6-1	124	306	226	230	40	103
НК 125-2,4-1	124	376	296	230	40	103
НК 150-1,2-1	149	306	226	255	40	120
НК 150-1,7-1	149	306	226	255	40	120
НК 150-2,0-1	149	306	226	255	40	120
НК 150-2,4-1	149	306	226	255	40	120
НК 150-3,4-1	149	306	226	255	40	120
НК 150-3,6-3	149	376	296	255	40	120
НК 150-5,1-3	149	376	296	255	40	120
НК 150-6,0-3	149	376	296	255	40	120

Модель нагрівача	Розміри, мм					
	D	L	B	F	C	A
HK 160-1,2-1	159	306	226	267	40	120
HK 160-1,7-1	159	306	226	267	40	120
HK 160-2,0-1	159	306	226	267	40	120
HK 160-2,4-1	159	306	226	267	40	120
HK 160-3,4-1	159	306	226	267	40	120
HK 160-3,6-3	159	376	296	267	40	120
HK 160-5,1-3	159	376	296	267	40	120
HK 160-6,0-3	159	376	296	267	40	120
HK 200-1,2-1	199	294	214	302	40	150
HK 200-1,7-1	199	294	214	302	40	150
HK 200-2,0-1	199	294	214	302	40	150
HK 200-2,4-1	199	294	214	302	40	150
HK 200-3,4-1	199	294	214	302	40	150
HK 200-3,6-3	199	376	296	302	40	150
HK 200-5,1-3	199	376	296	302	40	150
HK 200-6,0-3	199	376	296	302	40	150
HK 250-1,2-1	249	306	226	356	40	150
HK 250-2,0-1	249	306	226	356	40	150
HK 250-2,4-1	249	306	226	356	40	150
HK 250-3,0-1	249	306	226	356	40	150
HK 250-3,6-3	249	376	296	356	40	150
HK 250-6,0-3	249	376	296	356	40	150
HK 250-9,0-3	249	376	296	356	40	150
HK 315-1,2-1	313	294	214	425	40	150
HK 315-2,0-1	313	294	214	425	40	150
HK 315-2,4-1	313	294	214	425	40	150
HK 315-3,6-3	313	376	296	425	40	150
HK 315-6,0-3	313	376	296	425	40	150
HK 315-9,0-3	313	376	296	425	40	150

ОСНОВНІ ТЕХНІЧНІ ПАРАМЕТРИ НАГРІВАЧІВ ДЛЯ КРУГЛИХ КАНАЛІВ

Модель нагрівача	Потужність, кВт	Кількість фаз	Напруга, В	К-сть ТЕНів x потужність, кВт	Струм, А	Витрата повітря min, м³/год	Маса, кг
НК 100-0,6-1	0,6	1	230	1x0,6	2,6	60	1,3
НК 100-0,8-1	0,8	1	230	1x0,8	3,5	80	1,3
НК 100-1,2-1	1,2	1	230	2x0,6	5,2	90	1,5
НК 100-1,6-1	1,6	1	230	2x0,8	7,0	120	1,5
НК 100-1,8-1	1,8	1	230	3x0,6	7,8	130	1,7
НК 125-0,6-1	0,6	1	230	1x0,6	2,6	60	1,4
НК 125-0,8-1	0,8	1	230	1x0,8	3,5	80	1,4
НК 125-1,2-1	1,2	1	230	2x0,6	5,2	90	1,7
НК 125-1,6-1	1,6	1	230	2x0,8	7,0	120	1,7
НК 125-2,4-1	2,4	1	230	3x0,8	7,8	150	1,9
НК 150-1,2-1	1,2	1	230	1x1,2	5,2	120	2,0
НК 150-1,7-1	1,7	1	230	1x1,7	7,4	130	2,0
НК 150-2,0-1	2,0	1	230	1x2,0	8,7	140	2,0
НК 150-2,4-1	2,4	1	230	2x1,2	10,4	150	2,4
НК 150-3,4-1	3,4	1	230	2x1,7	14,7	220	2,4
НК 150-3,6-3	3,6	3	400	3x1,2	5,2	265	2,8
НК 150-5,1-3	5,1	3	400	3x1,7	7,4	320	2,8
НК 150-6,0-3	6,0	3	400	3x2,0	8,7	360	2,8
НК 160-1,2-1	1,2	1	230	1x1,2	5,2	150	2,1
НК 160-1,7-1	1,7	1	230	1x1,7	7,4	160	2,1
НК 160-2,0-1	2,0	1	230	1x2,0	8,7	170	2,1
НК 160-2,4-1	2,4	1	230	2x1,2	10,4	180	2,5
НК 160-3,4-1	3,4	1	230	2x1,7	14,8	250	2,5
НК 160-3,6-3	3,6	3	400	3x1,2	5,2	265	3,0
НК 160-5,1-3	5,1	3	400	3x1,7	7,4	375	3,0
НК 160-6,0-3	6,0	3	400	3x2,0	8,7	440	3,0
НК 200-1,2-1	1,2	1	230	1x1,2	5,2	150	2,5
НК 200-1,7-1	1,7	1	230	1x1,7	7,4	160	2,5
НК 200-2,0-1	2,0	1	230	1x2,0	8,7	170	2,5
НК 200-2,4-1	2,4	1	230	2x1,2	10,4	180	3,0
НК 200-3,4-1	3,4	1	230	2x1,7	14,8	250	3,0
НК 200-3,6-3	3,6	3	400	3x1,2	5,2	265	3,5
НК 200-5,1-3	5,1	3	400	3x1,7	7,4	375	3,5
НК 200-6,0-3	6,0	3	400	3x2,0	8,7	440	3,5
НК 250-1,2-1	1,2	1	230	1x1,2	5,2	180	3,2
НК 250-2,0-1	2,0	1	230	1x2,0	8,7	200	3,2
НК 250-2,4-1	2,4	1	230	2x1,2	10,4	265	3,7
НК 250-3,0-1	3,0	1	230	1x3,0	13,0	375	3,2
НК 250-3,6-3	3,6	3	400	3x1,2	5,2	375	4,6
НК 250-6,0-3	6,0	3	400	3x2,0	8,7	440	4,6
НК 250-9,0-3	9,0	3	400	3x3,0	13,0	660	4,6
НК 315-1,2-1	1,2	1	230	1x1,2	5,2	180	4,0
НК 315-2,0-1	2,0	1	230	1x2,0	8,7	200	4,0
НК 315-2,4-1	2,4	1	230	2x1,2	10,4	265	4,8
НК 315-3,6-3	3,6	3	400	3x1,2	5,2	375	5,6
НК 315-6,0-3	6,0	3	400	3x2,0	8,7	440	5,6
НК 315-9,0-3	9,0	3	400	3x3,0	13,0	660	5,6


ГАБАРИТНІ ТА ПРИЄДНУВАЛЬНІ РОЗМІРИ НАГРІВАЧІВ ДЛЯ ПРЯМОКУТНИХ КАНАЛІВ

Модель нагрівача	Розміри, мм						
	A	B	D	C	E	F	H
HK 400*200-4,5-3	540	240	420	220	400	200	200
HK 400*200-6,0-3	540	240	420	220	400	200	200
HK 400*200-7,5-3	540	240	420	220	400	200	200
HK 400*200-9,0-3	540	240	420	220	400	200	200
HK 400*200-10,5-3	540	240	420	220	400	200	200
HK 400*200-12,0-3	540	240	420	220	400	200	200
HK 400*200-15,0-3	540	240	420	220	400	200	200
HK 500*250-6,0-3	640	290	520	270	500	250	200
HK 500*250-7,5-3	640	290	520	270	500	250	200
HK 500*250-9,0-3	640	290	520	270	500	250	200
HK 500*250-10,5-3	640	290	520	270	500	250	200
HK 500*250-12,0-3	640	290	520	270	500	250	200
HK 500*250-15,0-3	640	290	520	270	500	250	200
HK 500*250-18,0-3	640	290	520	270	500	250	200
HK 500*250-21,0-3	640	290	520	270	500	250	200
HK 500*300-6,0-3	640	340	520	320	500	250	200
HK 500*300-7,5-3	640	340	520	320	500	300	200
HK 500*300-9,0-3	640	340	520	320	500	300	200
HK 500*300-10,5-3	640	340	520	320	500	300	200
HK 500*300-12,0-3	640	340	520	320	500	300	200
HK 500*300-15,0-3	640	340	520	320	500	300	200
HK 500*300-18,0-3	640	340	520	320	500	300	200

Модель нагрівача	Розміри, мм						
	A	B	D	C	E	F	H
HK 500*300-21,0-3	640	340	520	320	500	300	200
HK 600*300-9,0-3	740	340	620	320	600	300	200
HK 600*300-12,0-3	740	340	620	320	600	300	200
HK 600*300-15,0-3	740	340	620	320	600	300	200
HK 600*300-18,0-3	740	340	620	320	600	300	200
HK 600*300-21,0-3	740	340	620	320	600	300	200
HK 600*300-24,0-3	740	340	620	320	600	300	200
HK 600*350-9,0-3	740	390	620	370	600	350	200
HK 600*350-12,0-3	740	390	620	370	600	350	200
HK 600*350-15,0-3	740	390	620	370	600	350	200
HK 600*350-18,0-3	740	390	620	370	600	350	200
HK 600*350-21,0-3	740	390	620	370	600	350	200
HK 600*350-24,0-3	740	390	620	370	600	350	200
HK 700*400-18,0-3	840	440	720	420	700	400	390
HK 700*400-27,0-3	840	440	720	420	700	400	510
HK 700*400-36,0-3	840	440	720	420	700	400	750
HK 800*500-27,0-3	940	540	820	520	800	500	390
HK 800*500-36,0-3	940	540	820	520	800	500	510
HK 800*500-54,0-3	940	540	820	520	800	500	750
HK 900*500-45,0-3	1040	540	920	520	900	500	750
HK 900*500-54,0-3	1040	540	920	520	900	500	750
HK 1000*500-45,0-3	1140	540	1020	520	1000	500	750
HK 1000*500-54,0-3	1140	540	1020	520	1000	500	750

ОСНОВНІ ТЕХНІЧНІ ПАРАМЕТРИ НАГРІВАЧІВ ДЛЯ ПРЯМОКУТНИХ КАНАЛІВ

Модель нагрівача	Потужність, кВт	Кількість фаз, шт.	Напруга, В	Кількість ТЕНів, шт. x потужність, кВт	Струм, А	Витрата повітря min, м³/год	Маса, кг
НК 400*200-4,5-3	4,5	3	400	3x1,5	6,5	330	6,5
НК 400*200-6,0-3	6,0	3	400	3x2,0	8,7	440	6,5
НК 400*200-7,5-3	7,5	3	400	3x2,5	10,9	550	6,5
НК 400*200-9,0-3	9,0	3	400	3x3,0	13,0	660	6,5
НК 400*200-10,5-3	10,5	3	400	3x3,5	15,2	770	6,5
НК 400*200-12,0-3	12,0	3	400	3x4,0	17,4	880	6,5
НК 400*200-15,0-3	15,0	3	400	3x5,0	21,7	1100	6,5
НК 500*250-6,0-3	6,0	3	400	3x2,0	8,7	440	7,65
НК 500*250-7,5-3	7,5	3	400	3x2,5	10,9	550	7,65
НК 500*250-9,0-3	9,0	3	400	3x3,0	13,0	660	7,65
НК 500*250-10,5-3	10,5	3	400	3x3,5	15,2	770	7,65
НК 500*250-12,0-3	12,0	3	400	3x4,0	17,4	880	7,65
НК 500*250-15,0-3	15,0	3	400	3x5,0	21,7	1100	7,65
НК 500*250-18,0-3	18,0	3	400	3x6,0	26,0	1320	7,65
НК 500*250-21,0-3	21,0	3	400	3x7,0	30,0	1540	7,65
НК 500*300-6,0-3	6,0	3	400	3x2,0	8,7	440	8,2
НК 500*300-7,5-3	7,5	3	400	3x2,5	10,9	550	8,2
НК 500*300-9,0-3	9,0	3	400	3x3,0	13,0	660	8,2
НК 500*300-10,5-3	10,5	3	400	3x3,5	15,2	770	8,2
НК 500*300-12,0-3	12,0	3	400	3x4,0	17,4	880	8,2
НК 500*300-15,0-3	15,0	3	400	3x5,0	21,7	1100	8,2
НК 500*300-18,0-3	18,0	3	400	3x6,0	26,0	1320	8,2
НК 500*300-21,0-3	21,0	3	400	3x7,0	30,0	1540	8,2
НК 600*300-9,0-3	9,0	3	400	3x3,0	13,0	660	9,4
НК 600*300-12,0-3	12,0	3	400	3x4,0	17,4	880	9,4
НК 600*300-15,0-3	15,0	3	400	3x5,0	21,7	1100	9,4
НК 600*300-18,0-3	18,0	3	400	3x6,0	26,0	1320	9,4
НК 600*300-21,0-3	21,0	3	400	3x7,0	30,0	1540	9,4
НК 600*300-24,0-3	24,0	3	400	3x8,0	34,7	1760	9,4
НК 600*350-9,0-3	9,0	3	400	3x3,0	13,0	660	9,75
НК 600*350-12,0-3	12,0	3	400	3x4,0	17,4	880	9,75
НК 600*350-15,0-3	15,0	3	400	3x5,0	21,7	1100	9,75
НК 600*350-18,0-3	18,0	3	400	3x6,0	26,0	1320	9,75
НК 600*350-21,0-3	21,0	3	400	3x7,0	30,0	1540	9,75
НК 600*350-24,0-3	24,0	3	400	3x8,0	34,7	1760	9,75
НК 700*400-18,0-3	18,0	3	400	6x3,0	26,0	1320	14
НК 700*400-27,0-3	27,0	3	400	9x3,0	39,0	1980	18,5
НК 700*400-36,0-3	36,0	3	400	12x3,0	52,0	2640	25
НК 800*500-27,0-3	27,0	3	400	9x3,0	39,0	1980	19
НК 800*500-36,0-3	36,0	3	400	12x3,0	52,0	2640	23,5
НК 800*500-54,0-3	54,0	3	400	18x3,0	78,0	3960	30
НК 900*500-45,0-3	45,0	3	400	15x3,0	65,0	3300	31
НК 900*500-54,0-3	54,0	3	400	18x3,0	78,0	3960	33,5
НК 1000*500-45,0-3	45,0	3	400	15x3,0	65,0	3300	33
НК 1000*500-54,0-3	54,0	3	400	18x3,0	78,0	3960	36

Допускається відхилення напруги живлення від нормального значення, наведеного у таблицях вище, не більше +10 %.

БУДОВА ТА ПРИНЦИП РОБОТИ

Конструктивно нагрівачі (див. рисунок нижче) складаються з корпусу, до якого жорстко закріплена з'єднувальна коробка, що закривається знімною кришкою.

На зовнішню частину сполучної коробки виведені гермовводи для введення кабелів живлення, керування та заземлення.

Усередині корпусу розташовані ТЕНи.

Корпус, сполучна коробка і кришка нагрівачів виготовлені з оцинкованої сталі.

Всередині з'єднувальної коробки розташовані:

- клемна колодка для підключення зовнішніх живильних та керівних ланцюгів нагрівача;
- гвинтовий затискач заземлення;
- термовимикачі (автоматичний, ручний).

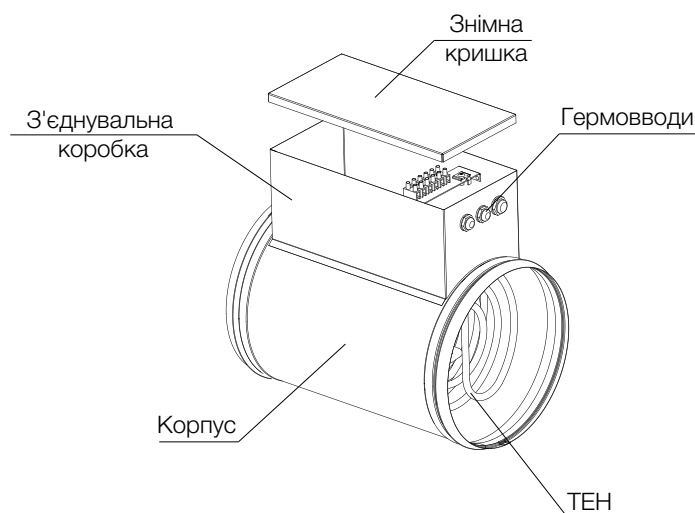
Нагрівачі обладнані двома датчиками нагріву-термовимикачами:

- з автоматичним поверненням з температурою спрацьовування +50 °С;
- з ручним поверненням з температурою спрацьовування +90 °С.

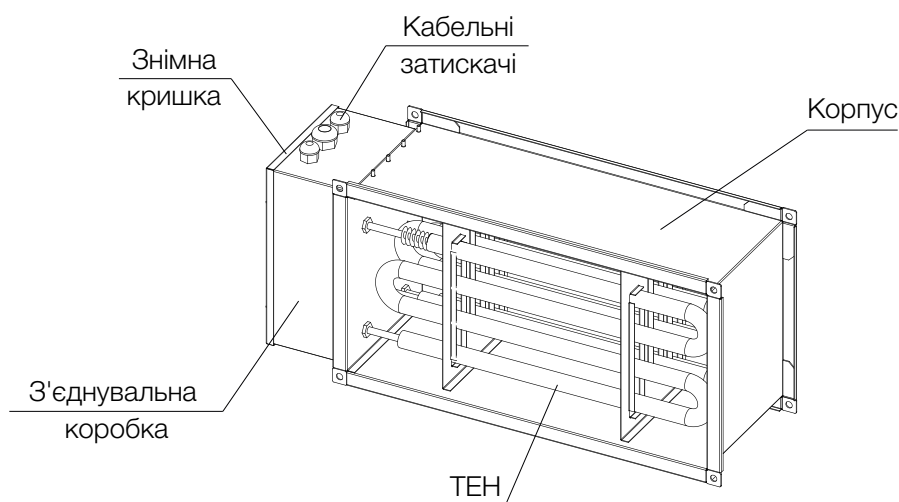
Термовимикач з ручним поверненням має кнопку для ручного перезапуску. Поруч з кнопкою розташована пояснювальна наклейка **RESET**.

На внутрішній стороні кришки сполучної коробки розташована електрична схема нагрівача.

НАГРІВАЧ НК ДЛЯ КРУГЛИХ КАНАЛІВ



НАГРІВАЧ НК ДЛЯ ПРЯМОКУТНИХ КАНАЛІВ



МОНТАЖ І ПІДГОТОВКА ДО РОБОТИ



ПЕРЕД МОНТАЖЕМ УСТАНОВКИ УВАЖНО ОЗНАЙОМТЕСЬ З ЦИМ ПОСІБНИКОМ КОРИСТУВАЧА.

ЦЕЙ ПОСІБНИК ПРИЗНАЧЕНИЙ ДЛЯ ВИКОРИСТАННЯ ВИКЛЮЧНО СПЕЦІАЛІСТАМИ. ВСІ РОБОТИ, ОПИСАНІ В ПОСІБНИКУ, ПОВИННІ БУТИ ВИКОНАНІ ДОСВІДЧЕНИМИ ПРОФЕСІОНАЛАМИ, ЯКІ ПРОЙШЛИ НАВЧАННЯ І ПРАКТИКУ З УСТАНОВКИ, МОНТАЖУ ТА ТЕХНІЧНОГО ОБСЛУГОВУВАННЯ ВЕНТИЛЯЦІЙНОГО ОБЛАДНАННЯ.

НЕ НАМАГАЙТЕСЯ САМОСТІЙНО ВСТАНОВЛЮВАТИ ВИРІБ, ЦЕ НЕБЕЗПЕЧНО І НЕМОЖЛИВО БЕЗ СПЕЦІАЛЬНИХ ЗНАТЬ.

Усі дії, пов'язані з підключенням, налаштуванням, обслуговуванням і ремонтом виробу, проводити тільки за умови зняття напруги мережі.

Перед встановленням нагрівача необхідно перевірити відсутність механічних пошкоджень його конструкції та впевнитись у надійності кріплення ТЕНів.

Нагрівач повинен встановлюватися у повітропровід аналогічного діаметра (розміру).

Робоче положення нагрівача має забезпечувати вільний доступ до сполучної коробки і кнопки ручного перезапуску термовимикача RESET.

Нагрівач повинен бути надійно закріплений, при цьому повинна бути забезпечена можливість для безперешкодного його обслуговування.

Канальні нагрівачі розраховані на мінімальну швидкість повітряного потоку 1,5 м/с та максимальну робочу температуру повітря, що виводиться, 40 °С.

Прямокутні нагрівачі повинні бути встановлені в системі повітропостачання таким чином, щоб стрілка на нагрівачі відповідала напрямку руху потоку повітря.

Рекомендована відстань між нагрівачем та іншими елементами системи повинна бути не менше двох приєднувальних діаметрів для нагрівачів, що підключаються до круглих повітропроводів, і не менше діагонального розміру перерізу повітропроводу для нагрівачів, які підключаються до прямокутних повітропроводів.

Нагрівачі не можна ізолювати теплоізоляційними матеріалами. Забороняється наявність легкозаймистих і вибухонебезпечних, вогненебезпечних матеріалів на відстані менше 150 мм від корпусу нагрівача і 500 мм від сторони входу і виходу повітря з нагрівача. Повітропроводи та вентилятори повинні бути обладнані решіткою або іншим пристроєм, який перешкоджає вільному доступу до ТЕНів.

Напруга живлення повинна подаватися через вимикач (із зазором між роз'єднаними контактами не менше 3 мм на всіх полюсах), який розмикає всі фази живлення відповідно до правил установки електропроводки.

Перед нагрівачем повинен бути встановлений повітряний фільтр, що оберігає нагрівач від забруднення.

Фільтр повинен бути встановлений на достатній відстані від нагрівача. Розміщення фільтра у безпосередній близькості від нагрівача неприпустиме з міркувань пожежної безпеки.

Перед введенням в експлуатацію перевірте такі умови:

- надійне заземлення відповідно до «Правил будови електроустановок» (затискач повинен бути приєднаний до проводу захисного заземлення);
- подача напруги живлення на нагрівачі забезпечується лише, коли вентилятор працює;
- зняття напруги живлення з нагрівача можливе лише, коли вентилятор працює, при цьому проміжок часу між знеструмленням нагрівача і вимиканням вентилятора повинен бути не менш, ніж 30 секунд;
- мінімальна витрата повітря через нагрівач - не менше величини, зазначеної в таблицях основних технічних параметрів.

Для правильної та безпечної роботи нагрівачів рекомендується застосовувати систему автоматики, яка забезпечує комплексне керування та захист:

- автоматичне регулювання потужності і температури нагріву повітря;
- відстежування стану фільтра за допомогою датчика диференційного тиску;
- блокування подачі живлення на нагрівач у випадку зупинки припливного вентилятора або зменшення швидкості потоку повітря, а також під час спрацювання вбудованих термостатів захисту від перегріву;
- відключення системи вентиляції після охолодження ТЕНів нагрівача.

У процесі роботи нагрівача можуть спрацювати термовимикачі з автоматичним поверненням.

Такі спрацювання можуть статися під час раптового відключення електроенергії або через використання неправильно обраного нагрівача для даної величини повітряного потоку. При цьому пристрої захисту повинні припинити подачу електроенергії на ТЕНи доти, доки нагрівач не охолоне до температури повернення термовимикача.

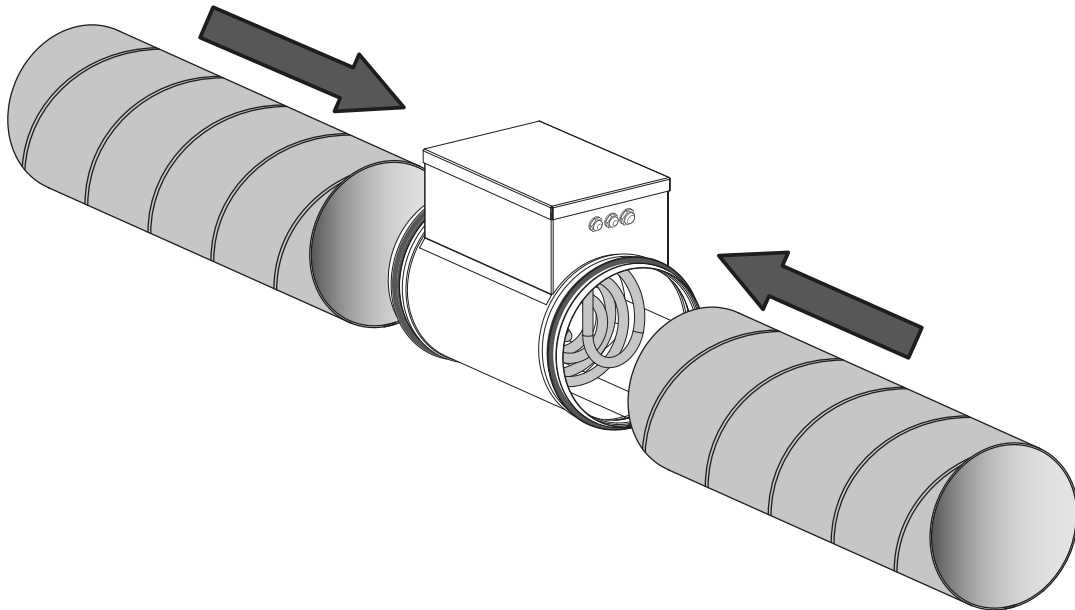
Спрацювання термовимикача із ручним поверненням може виникнути у разі, коли на ТЕНи подається живильна напруга, а повітря через нагрівач не проходить (аварійний режим) або якщо потік повітря нижче мінімальної рекомендованої величини.

У цьому випадку необхідно:

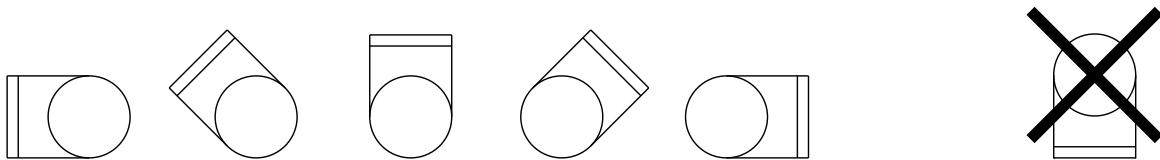
- знеструмити нагрівач;

- усунути несправність у системі вентиляції;
- зняти кришку з комутаційної коробки нагрівача та, натиснувши на кнопку RESET, провести повернення термовимикача у вихідне положення.

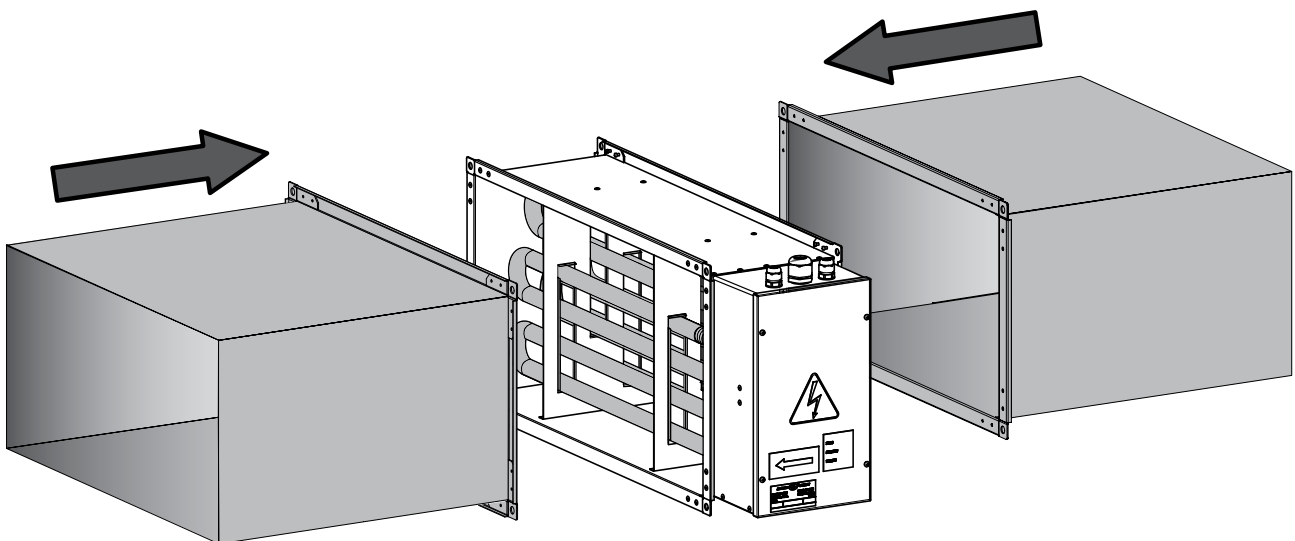
ПІДКЛЮЧЕННЯ ПОВІТРОПРОВІДІВ КРУГЛОГО ПЕРЕРІЗУ ДО НАГРІВАЧА



Нагрівач призначений для монтажу у повітропроводі в горизонтальному або вертикальному положенні. В горизонтальному положенні з'єднувальна коробка повинна бути направлена вгору. Допускається відхилення до 90 °С. Не допускається монтаж нагрівача з'єднувальною коробкою донизу (небезпека затікання конденсату а замикання електропроводки).



ПІДКЛЮЧЕННЯ ПОВІТРОПРОВІДІВ ПРЯМОКУТНОГО ПЕРЕРІЗУ ДО НАГРІВАЧА



ПІДКЛЮЧЕННЯ ДО ЕЛЕКТРОМЕРЕЖІ



ПЕРЕД ПРОВЕДЕННЯМ БУДЬ-ЯКИХ РОБІТ З ВЕНТИЛЯТОРОМ ЙОГО НЕОБХІДНО ВІДКЛЮЧИТИ ВІД ДЖЕРЕЛА ЕЛЕКТРОЕНЕРГІЇ.

ПІДКЛЮЧЕННЯ ДО ЕЛЕКТРОМЕРЕЖІ ПОВИНЕН ВИКОНУВАТИ КВАЛІФІКОВАНИЙ ЕЛЕКТРИК, ЯКИЙ МАЄ ПРАВО САМОСТІЙНОЇ РОБОТИ З ЕЛЕКТРОУСТАНОВКАМИ НАПРУГОЮ ДО 1000 В, ПІСЛЯ ВИВЧЕННЯ ЦЬОГО ПОСІБНИКА КОРИСТУВАЧА.

НОМІНАЛЬНІ ЗНАЧЕННЯ ЕЛЕКТРИЧНИХ ПАРАМЕТРІВ ВИРОБУ НАВЕДЕНІ НА НАКЛЕЙЦІ ВИРОБНИКА.

БУДЬ-ЯКІ ЗМІНИ У ВНУТРІШНЬОМУ ПІДКЛЮЧЕННІ ЗАБОРОНЕНІ ТА ПРИЗВОДЯТЬ ДО ВТРАТИ ПРАВА НА ГАРАНТІЮ.

Нагрівачі підключаються до однофазної мережі змінного струму напругою 230 В / 50 Гц або трифазної мережі змінного струму напругою 400 В / 50 Гц, залежно від моделі нагрівача.

Підключення нагрівача здійснюється за допомогою ізольованих міцних і термостійких провідників (кабелю, проводів).

Нагрівач повинен бути підключений через вбудований в стаціонарну мережу електропостачання автоматичний вимикач QF з електромагнітним розчеплювачем, який розриває всі фази мережі у випадку короткого замикання або перенавантаження.

Місце монтажу зовнішнього вимикача QF повинно забезпечувати вільний доступ для оперативного вимкнення установки.

Струм спрацювання автоматичного вимикача повинен бути вище струму споживання нагрівача (див. таблиці основних технічних характеристик) з мінімальним кроком.

Під час вибору автоматичного вимикача необхідно враховувати максимальну температуру нагріву провідників, яка залежить від типу проводу, ізоляції, довжини і способу прокладки (у повітрі, в кабельних каналах, в стіні).

Залежно від кількості ТЕНів, живильної напруги, кількості фаз застосовуються різні схеми електричних нагрівачів.

Умовні позначення на схемах:

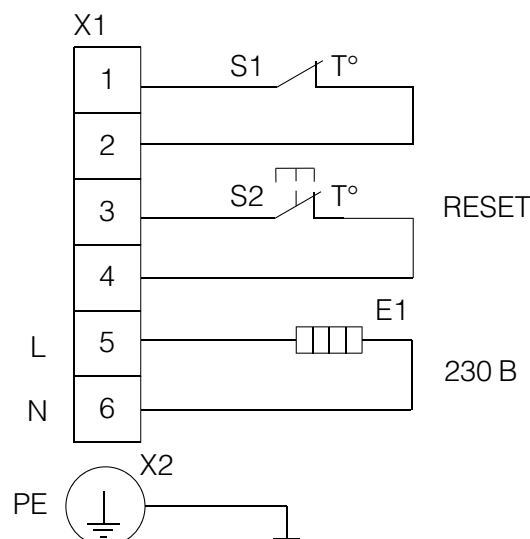
S1, S2 – термовимикачі;

En – ТЕНи;

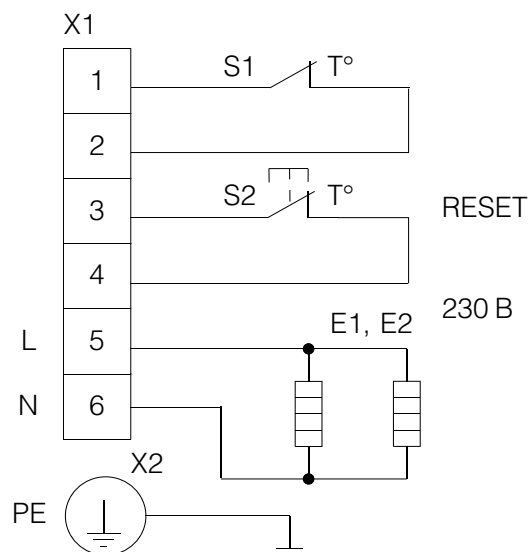
X1 – колодка клемна;

X2 – затискач заземлення.

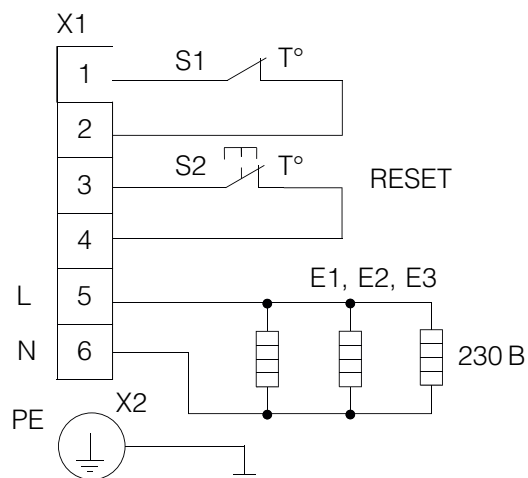
ЕЛЕКТРИЧНА СХЕМА НАГРІВАЧА З ОДНИМ ТЕНОМ ТА ОДНОФАЗНИМ ЖИВЛЕННЯМ



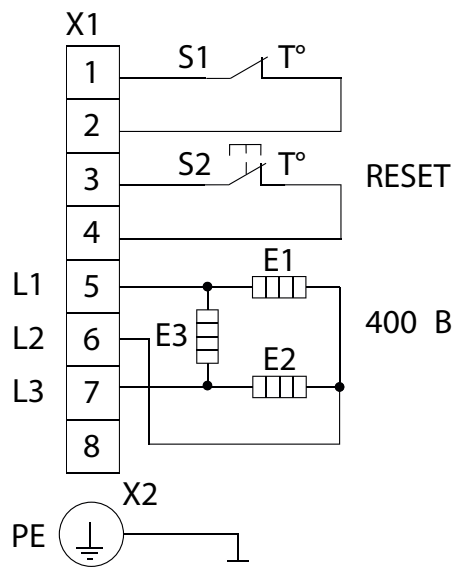
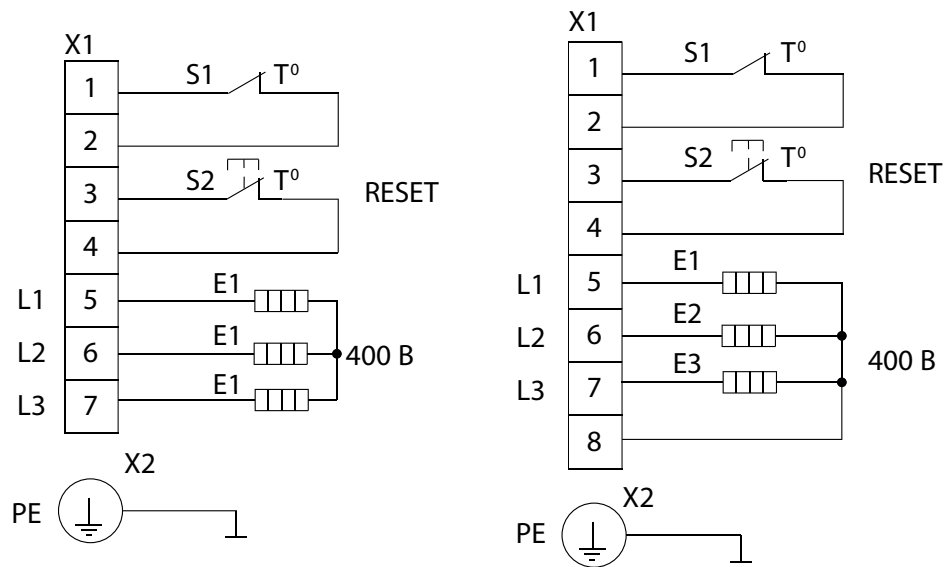
ЕЛЕКТРИЧНА СХЕМА НАГРІВАЧА З ДВОМА ТЕНАМИ ТА ОДНОФАЗНИМ ЖИВЛЕННЯМ



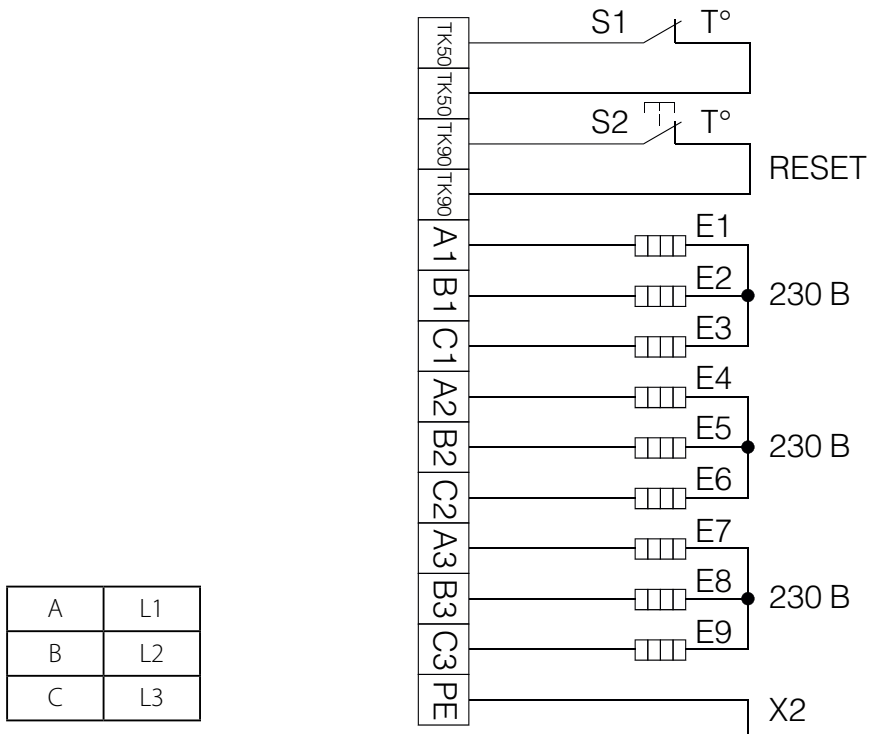
ЕЛЕКТРИЧНА СХЕМА НАГРІВАЧА З ТРЬОМА ТЕНАМИ ТА ОДНОФАЗНИМ ЖИВЛЕННЯМ



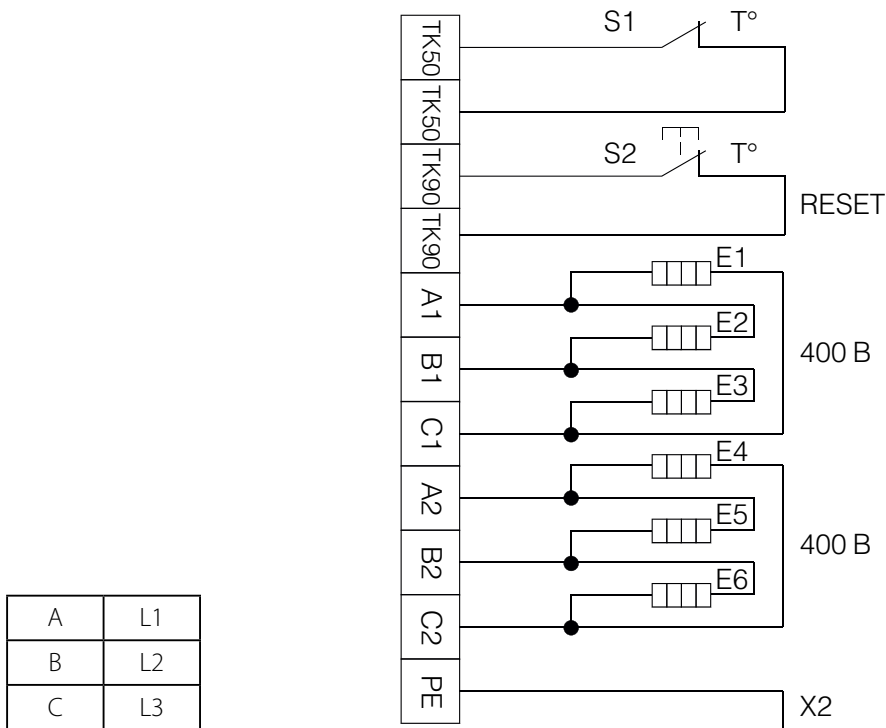
ЕЛЕКТРИЧНА СХЕМА НАГРІВАЧА З ТРЬОМА ТЕНАМИ ТА ТРИФАЗНИМ ЖИВЛЕННЯМ



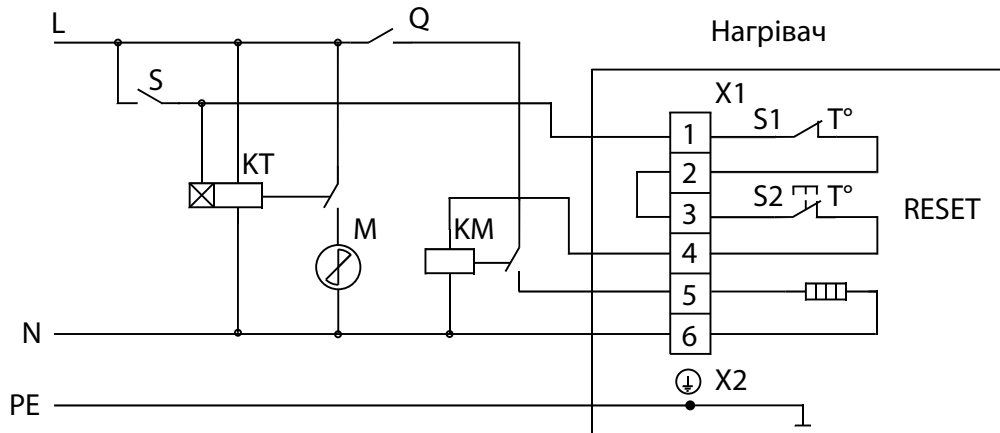
**СХЕМА ЕЛЕКТРИЧНА НАГРІВАЧА ІЗ ШІСТЬОМА ТЕНАМИ ТА ТРИФАЗНИМ ЖИВЛЕННЯМ
З ПІДКЛЮЧЕННЯМ «ЗІРКОЮ» І ВИВЕДЕНИМИ КОНТАКТАМИ ТЕРМОЗАХИСТУ**



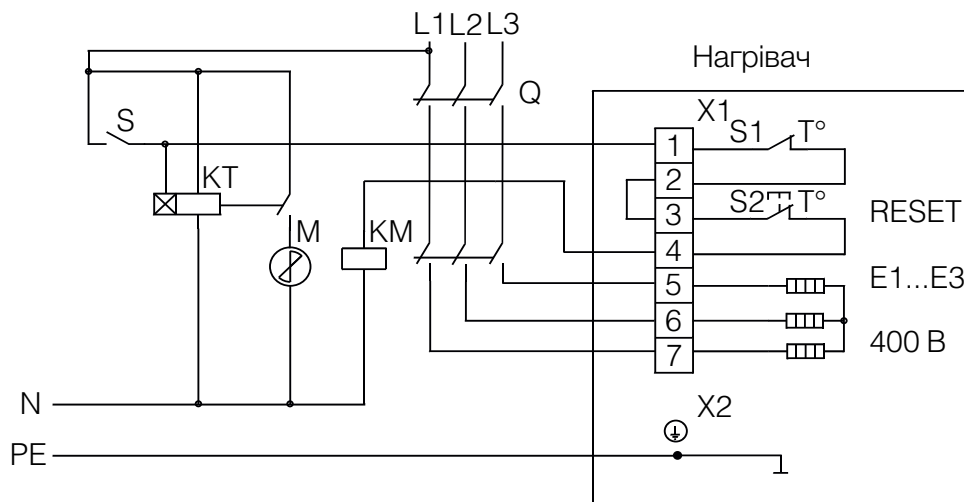
**СХЕМА ЕЛЕКТРИЧНА НАГРІВАЧА ІЗ ШІСТЬОМА ТЕНАМИ ТА ТРИФАЗНИМ ЖИВЛЕННЯМ
З ПІДКЛЮЧЕННЯМ «ТРИКУТНИК» І ВИВЕДЕНИМИ КОНТАКТАМИ ТЕРМОЗАХИСТУ**



**СХЕМА ПІДКЛЮЧЕННЯ НАГРІВАЧА З ОДНИМ ТЕНОМ
ТА ОДНОФАЗНИМ ЖИВЛЕННЯМ ТА РЕЛЕ ЧАСУ ІЗ ЗАТРИМКОЮ ВИМКНЕННЯ**



**СХЕМА ПІДКЛЮЧЕННЯ ПРЯМОКУТНОГО НАГРІВАЧА З ТРЬОМА ТЕНАМИ, ПІДКЛЮЧЕНИМИ «ЗІРКОЮ»,
ТРИФАЗНИМ ЖИВЛЕННЯМ ТА РЕЛЕ ЧАСУ ІЗ ЗАТРИМКОЮ ВИМКНЕННЯ**



- S** – вимикач
- KT** – реле часу із затримкою вимкнення
- M** – вентилятор
- KM** – магнітний пускач
- Q** – автоматичний вимикач

СХЕМА ПІДКЛЮЧЕННЯ ПРЯМОКУТНОГО НАГРІВАЧА З ТРЬОМА ТЕНАМИ, ПІДКЛЮЧЕНИМИ «ТРИКУТНИКОМ», ТРИФАЗНИМ ЖИВЛЕННЯМ ТА РЕЛЕ ЧАСУ ІЗ ЗАТРИМКОЮ ВИМКНЕННЯ

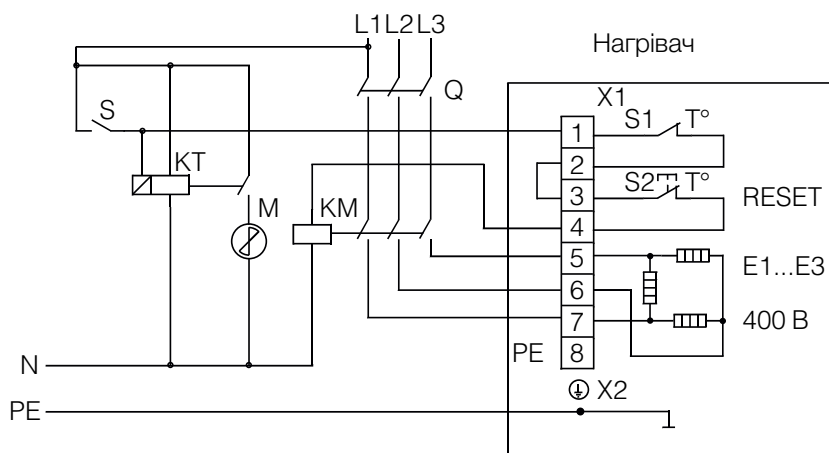
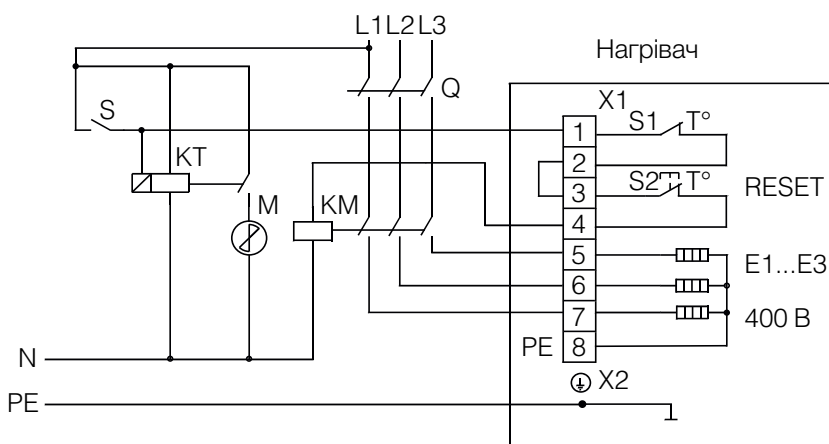


СХЕМА ПІДКЛЮЧЕННЯ ПРЯМОКУТНОГО НАГРІВАЧА З ТРЬОМА ТЕНАМИ, ПІДКЛЮЧЕНИМИ «ЗІРКОЮ», ТРИФАЗНИМ ЖИВЛЕННЯМ ТА РЕЛЕ ЧАСУ ІЗ ЗАТРИМКОЮ ВИМКНЕННЯ



- S** – вимикач
- KT** – реле часу із затримкою вимкнення
- M** – вентилятор
- KM** – магнітний пускач
- Q** – автоматичний вимикач

Принцип роботи нагрівача з використанням керівних ланцюгів такий:

За увімкнення вимикача **S** котушка магнітного пускача **KM** живиться через замкнуті контакти термовимикачів. Водночас напруга живлення подається на ТЕН через замкнуті контакти термовимикачів та **KM**. За спрацьовування хоча б одного з термовимикачів розривається ланцюг живлення **KM** і ТЕНу для попередження перегріву нагрівача. На схемах також показані приклади підключення вентилятора з використанням реле часу **KT** із затримкою вимкнення за розмикання контактів. При цьому двигун вентилятора **M** вимикається пізніше, ніж нагрівач, що забезпечує охолодження ТЕНів.

Автоматичний вимикач **Q** захищає від перевантажень електричні ланцюги.

Залежно від кількості ТЕНів, живильної напруги, кількості фаз застосовуються різні схеми електричних нагрівачів.

ТЕХНІЧНЕ ОБСЛУГОВУВАННЯ



**ТЕХНІЧНЕ ОБСЛУГОВУВАННЯ ВИРОБУ НЕОБХІДНО ПРОВОДИТИ ЛИШЕ ПІСЛЯ ЙОГО
ВІДКЛЮЧЕННЯ ВІД МЕРЕЖІ ЕЛЕКТРОЖИВЛЕННЯ.**

Експлуатація та технічне обслуговування нагрівачів повинні здійснюватися підготовленими фахівцями відповідної кваліфікації.

Під час технічного обслуговування проводяться:

- перевірка гвинтових, заклепкових і зварних з'єднань;
- перевірка затягнення гвинтових затискачів заземлення та електроконтактних сполук;
- перевірка клемних з'єднань проводів;
- очищення поверхні ТЕНів від пилу і забруднень. При цьому забороняється застосовувати будь-які розчинники та легкозаймисті речовини.

ПРАВИЛА ЗБЕРІГАННЯ ТА ТРАНСПОРТУВАННЯ

Зберігати виріб необхідно в упаковці підприємства-виробника у вентилярованому приміщенні за температури від +10 °C до + 40 °C та; відносної вологості повітря не більше 80 %.

Транспортувати дозволяється будь-яким видом транспорту за умови захисту виробу від атмосферних опадів та механічних пошкоджень.

Для вантажно-розвантажувальних робіт використовуйте відповідну підйомну техніку для запобігання можливих пошкоджень виробу.

Під час вантажно-розвантажувальних робіт дотримуйтеся вимог переміщення для такого типу вантажів.

Завантаження і розвантаження повинні виконуватись без різких поштовхів та ударів.

Не піддавайте виріб різким коливанням температур. Різка зміна температури може викликати конденсацію води всередині виробу та порушити його роботоздатність під час увімкнення. Після перевезення або зберігання за низьких від'ємних температур виріб рекомендовано вмикати не раніше, ніж через 2 години перебування в робочих умовах.

ГАРАНТІЇ ВИРОБНИКА

Виробник встановлює гарантійний термін виробу протягом 24 місяців з дати продажу виробу через роздрібну торговельну мережу за умови виконання користувачем правил транспортування, зберігання, монтажу та експлуатації установки.

У випадку появи порушень у роботі виробу з вини виробника протягом гарантійного терміну експлуатації користувач має право на безкоштовне усунення недоліків виробу шляхом проведення виробником гарантійного ремонту.

Гарантійний ремонт полягає у виконанні робіт, пов'язаних з усуненням недоліків виробу для забезпечення можливості використання такого виробу за призначенням протягом гарантійного терміну експлуатації. Усунення недоліків здійснюється шляхом заміни або ремонту складових виробу чи окремої складової частини такого виробу.

Гарантійний ремонт не включає в себе:

- періодичне технічне обслуговування;
- монтаж/демонтаж виробу;
- налаштування виробу.

Для проведення гарантійного ремонту користувач має надати виріб, посібник користувача з позначкою про дату продажу та розрахунковий документ, який підтверджує факт купівлі.

Модель виробу має відповідати моделі, яка зазначена в посібнику користувача. Гарантійний ремонт проводиться за адресою: **01030, м. Київ, вул. М. Коцюбинського, 1.**

Гарантія виробника не поширюється на нижченаведені випадки:

- ненадання користувачем виробу у комплектності, зазначеній в посібнику користувача, у тому числі демонтаж користувачем складових частин такого виробу;
- невідповідність моделі, марки виробу даним, які зазначені на упаковці виробу та в посібнику користувача;
- несвоєчасне технічне обслуговування виробу користувачем;
- наявність зовнішніх пошкоджень корпусу (пошкодженнями не вважаються зовнішні зміни виробу, які необхідні для його монтажу) та внутрішніх вузлів виробу;
- внесення в конструкцію виробу змін або виконання дороблень виробу;
- заміна і використання вузлів, деталей та складових частин такого виробу, що не передбачені виробником;
- використання виробу не за призначенням;
- порушення користувачем правил монтажу виробу;
- порушення користувачем правил керування виробом;
- підключення виробу до мережі електроживлення з напругою, відмінною від зазначеної в посібнику користувача;
- вихід виробу з ладу внаслідок стрибків напруги в електричній мережі;
- здійснення користувачем самостійного ремонту виробу;
- здійснення ремонту виробу особами, які не уповноважені на це виробником;
- завершення гарантійного терміну експлуатації виробу;
- порушення користувачем встановлених правил перевезення виробу;
- порушення користувачем правил зберігання виробу;
- здійснення третіми особами протиправних дій щодо виробу;
- вихід виробу з ладу внаслідок виникнення обставин непереборної сили (пожежі, паводки, землетруси, війни, військові дії будь-якого характеру, блокади);
- відсутність пломб, якщо наявність таких передбачена посібником користувача;
- ненадання посібника користувача з позначкою про дату продажу;
- відсутність розрахункового документа, який підтверджує факт купівлі виробу.



ДОТРИМУЙТЕСЯ ВИМОГ ЦЬОГО ПОСІБНИКА КОРИСТУВАЧА ДЛЯ ЗАБЕЗПЕЧЕННЯ ТРИВАЛОЇ БЕЗПЕРЕБІЙНОЇ РОБОТИ ВИРОБУ.

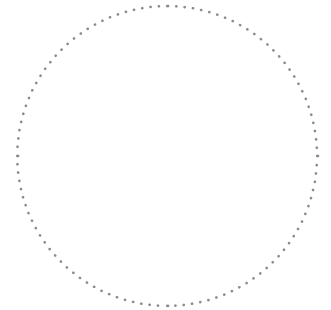
ГАРАНТІЙНІ ВИМОГИ КОРИСТУВАЧА РОЗГЛЯДАЮТЬСЯ ПІСЛЯ НАДАННЯ НИМ ВИРОБУ, РОЗРАХУНКОВОГО ДОКУМЕНТА Й ПОСІБНИКА КОРИСТУВАЧА З ПОЗНАЧКОЮ ПРО ДАТУ ПРОДАЖУ.

СВІДОЦТВО ПРО ПРИЙМАННЯ

Тип виробу	Нагрівач каналний
Модель	НК _____
Серійний номер	
Дата випуску	
Клеймо приймачника	

ІНФОРМАЦІЯ ПРО ПРОДАВЦЯ

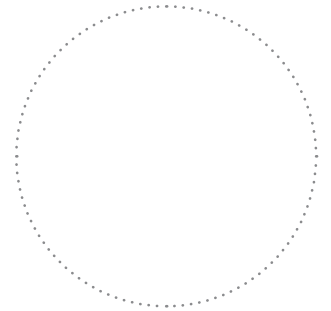
Назва магазину	
Адреса	
Телефон	
E-mail	
Дата купівлі	
Виріб у повній комплектації з посібником користувача отримав, з умовами гарантії ознайомлений та погоджуюся.	
Підпис покупця	



Місце для печатки продавця

СВІДОЦТВО ПРО МОНТАЖ

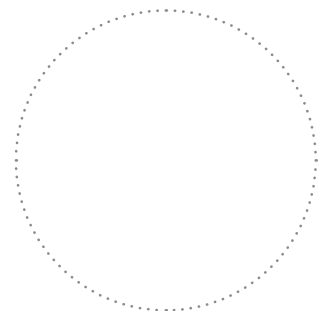
Виріб встановлений та підключений до електричної мережі відповідно до вимог цього посібника користувача.	
Назва компанії	
Адреса	
Телефон	
П. І. Б. установника	
Дата монтажу	Підпис
Роботи з монтажу виробу відповідають вимогам всіх застосованих місцевих і національних будівельних, електричних і технічних норм та стандартів. Зауважень до роботи виробу не маю.	
Підпис	



Місце для печатки установника

ГАРАНТІЙНИЙ ТАЛОН

Тип виробу	Нагрівач каналний
Модель	НК _____
Серійний номер	
Дата випуску	
Дата купівлі	
Гарантійний термін	
Компанія-продавець	



Місце для печатки продавця

