

ПОСІБНИК КОРИСТУВАЧА

серія ВУТ В ЕС А11
серія ВУТ ВБ ЕС А11
серія ВУЕ В ЕС А11
серія ВУЕ ВБ ЕС А11



Припливно-витяжна вентиляційна установка
з рекуперацією тепла
та з рекуперацією тепла і вологи

ЗМІСТ

Вимоги безпеки	2
Призначення	4
Комплект поставки	4
Структура умовного позначення	4
Технічні характеристики	5
Будова та принцип роботи	6
Монтаж та підготовка до роботи	8
Відведення конденсату	10
Підключення до електромережі	11
Керування установкою	12
Технічне обслуговування	12
Усунення несправностей	13
Правила зберігання і транспортування	13
Гарантії виробника	14
Свідоцтво про приймання	15
Інформація про продавця	15
Свідоцтво про підключення	15
Гарантійний талон	15

Посібник користувача, поєднаний з технічним описом, інструкцією з експлуатації та паспортом, містить відомості зі встановлення і монтажу припливно-витяжної вентиляційної установки з рекуперацією тепла серії ВУТ ВБ ЕС А11 та серії ВУТ В ЕС А11, установки з рекуперацією тепла і вологи серії ВУЕ ВБ ЕС А11 та серії ВУЕ В ЕС А11 (далі за текстом - установка, в розділах Вимоги безпеки, Гарантії виробника, попереджувальних та інформаційних блоках - виріб).

ВИМОГИ БЕЗПЕКИ

Перед початком експлуатації та монтажем виробу уважно ознайомтесь із посібником користувача.

Під час монтажу та експлуатації виробу потрібно дотримуватися вимог посібника користувача, а також вимог всіх застосовних місцевих і національних будівельних, електричних та технічних норм і стандартів.

Обов'язково ознайомтесь з попередженнями в посібнику, оскільки вони містять відомості, які стосуються Вашої безпеки.

Недотримання правил і попереджень посібника може призвести до травми користувача або пошкодження виробу.

Після прочитання посібника користувача зберігайте його протягом всього часу користування виробом.

При передачі керування іншому користувачу обов'язково забезпечте його посібником користувача.

Значення символів, які застосовуються у посібнику:



УВАГА!



ЗАБОРОНЕНО!

ЗАПОБІЖНІ ЗАХОДИ ПІД ЧАС МОНТАЖУ ТА ЕКСПЛУАТАЦІЇ ВИРОБУ



- Під час монтажу виробу обов'язково відключіть його від мережі електроживлення.



- Будьте обережними під час розпакування виробу.



- Не прокладайте мережевий шнур виробу поруч з опалювальним/нагрівальним обладнанням.



- Дотримуйтесь техніки безпеки при роботі з електроінструментом під час монтажу виробу.



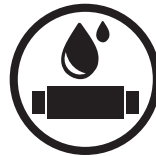
- Під час підключення виробу до електромережі не використовуйте пошкоджене обладнання та провідники.



- Не експлуатуйте виріб за межами діапазону температур, вказаних у посібнику користувача.
- Не експлуатуйте виріб в агресивному та вибухонебезпечному середовищі.



- Не торкайтесь мокрими руками до пристроїв керування.
- Не виконуйте монтаж і технічне обслуговування виробу мокрими руками.



- Не мийте виріб водою.
- Уникайте потрапляння води на електричні частини виробу.



- Не допускайте дітей до експлуатації виробу.



- Під час технічного обслуговування виріб відключіть його від мережі електроживлення.



- Не зберігайте поблизу виробу вибухонебезпечні та легкозаймисті речовини.



- При появі сторонніх звуків, запаху, диму відключіть виріб від мережі електроживлення та зверніться до сервісного центру.



- Не відкривайте виріб під час роботи.



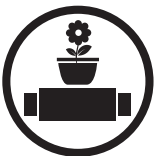
- Не спрямовуйте потік повітря з виробу на джерела відкритого вогню.



- Не перекривайте повітряний канал під час роботи виробу.



- При тривалій експлуатації виробу час від часу перевіряйте надійність монтажу.



- Не сідайте на виріб і не кладіть на нього інших предметів.



- Використовуйте виріб лише за його прямим призначенням.



ПІСЛЯ ЗАКІНЧЕННЯ ТЕРМІНУ ДІЇ ЦЕЙ ВИРІБ ПІДЛЯГАЄ ОКРЕМІЙ УТИЛІЗАЦІЇ.

НЕ ВИКИДАЙТЕ ВИРІБ З НЕСОРТОВАНИМИ МІСЬКИМИ ВІДХОДАМИ.

ПРИЗНАЧЕННЯ

Установка з рекуперацією тепла являє собою виріб зі збереження теплової енергії шляхом утилізації енергії та є одним з елементів енергозберігаючих технологій приміщень. Установка є комплектуючим виробом і не передбачає автономної експлуатації.

Установка призначена для створення постійного повітрообміну за допомогою механічної вентиляції в приватних будинках, офісах, готелях, кафе, конференц-залах та інших побутових і громадських приміщеннях, а також рекуперації теплової енергії повітря, яке видаляється з приміщення, для підігріву припливного очищеного повітря.



ВИРІБ НЕ ПРИЗНАЧЕНИЙ ДЛЯ ВИКОРИСТАННЯ ДІТЬМИ, ОСОБАМИ З ПОНИЖЕНИМИ СЕНСОРНИМИ ЧИ РОЗУМОВИМИ ЗДІБНОСТЯМИ, А ТАКОЖ ОСОБАМИ, НЕ ПІДГОТОВЛЕНИМИ ВІДПОВІДНИМ ЧИНОМ.

ДОРОБІТ З ВИРОБОМ ДОПУСКАЮТЬСЯ СПЕЦІАЛІСТИ ПІСЛЯ ВІДПОВІДНОГО ІНСТРУКТАЖУ.

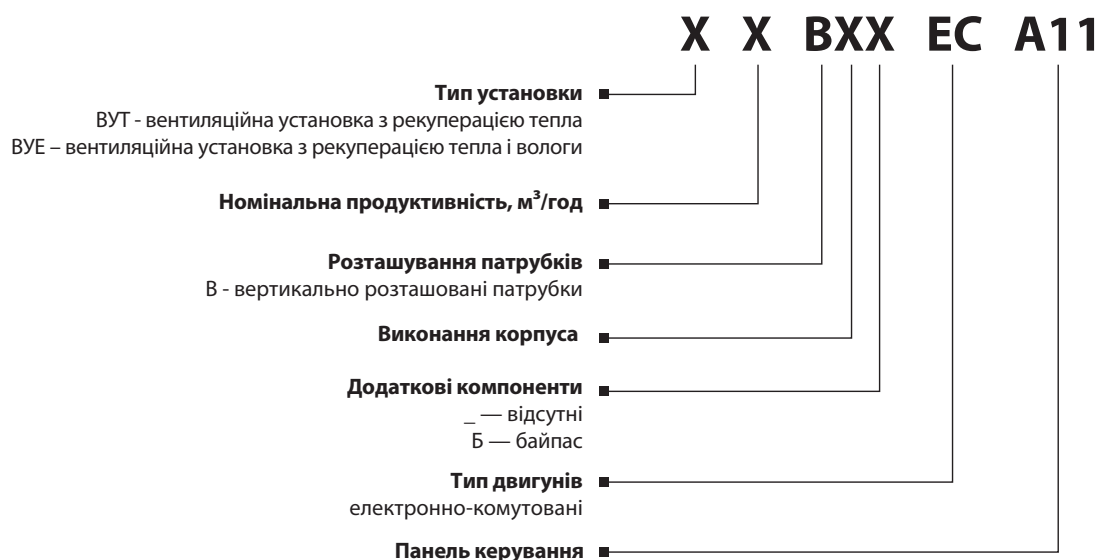
ВИРІБ ПОВИНЕН БУТИ ВСТАНОВЛЕНИЙ У МІСЦЯХ, ЯКІ ВИКЛЮЧАЮТЬ САМОСТІЙНИЙ ДОСТУП ДІТЕЙ.

Транспортоване у системі повітря не повинно містити горючих або вибухонебезпечних сумішей, випарів хімікатів, липких речовин, волокнистих матеріалів, крупного пилу, сажі, жирів або середовища, у якому відбувається утворення шкідливих речовин, наприклад, отруйні речовини, пил, хвороботворні мікроорганізми.

КОМПЛЕКТ ПОСТАВКИ

Установка	Кількість
Посібник користувача	1 шт.
Посібник користувача панелі керування	1 шт.
Панель керування	1 шт.
Датчик зовнішньої температури	1 шт.
Дренажний патрубок	1 шт.
Пакувальний ящик	1 шт.

СТРУКТУРА УМОВНОГО ПОЗНАЧЕННЯ



ТЕХНІЧНІ ХАРАКТЕРИСТИКИ

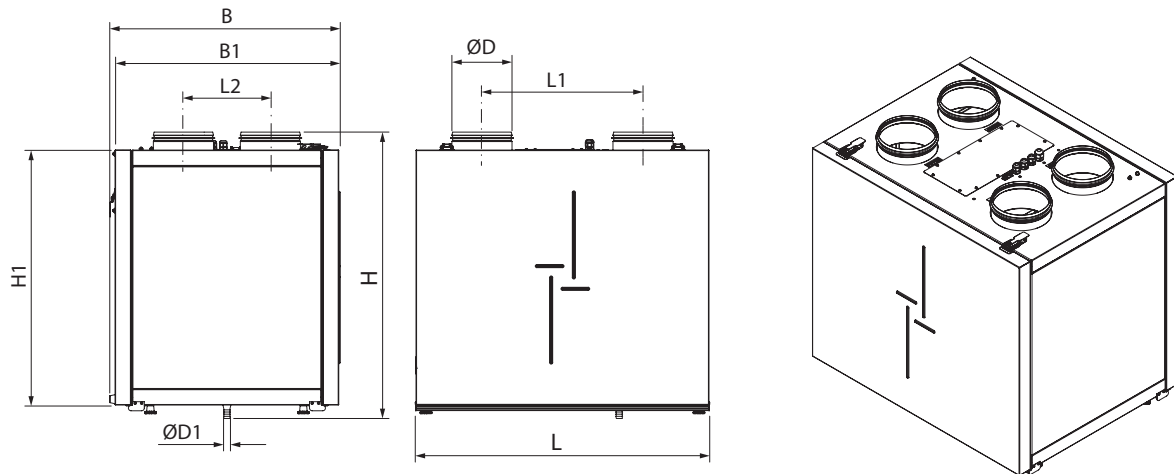
Установка призначена для роботи у закритому просторі при температурі навколишнього повітря від +1 °С до +40 °С та відносній вологості до 80 %.

За типом захисту від ураження електричним струмом установка відноситься до приладів класу 1 згідно ГОСТ 12.2.007.0-75.

Ступінь захисту від доступу до небезпечних частин та проникнення води: для двигунів установки - IP 44, зібраної установки, підключеної до повітропроводів - IP 22.

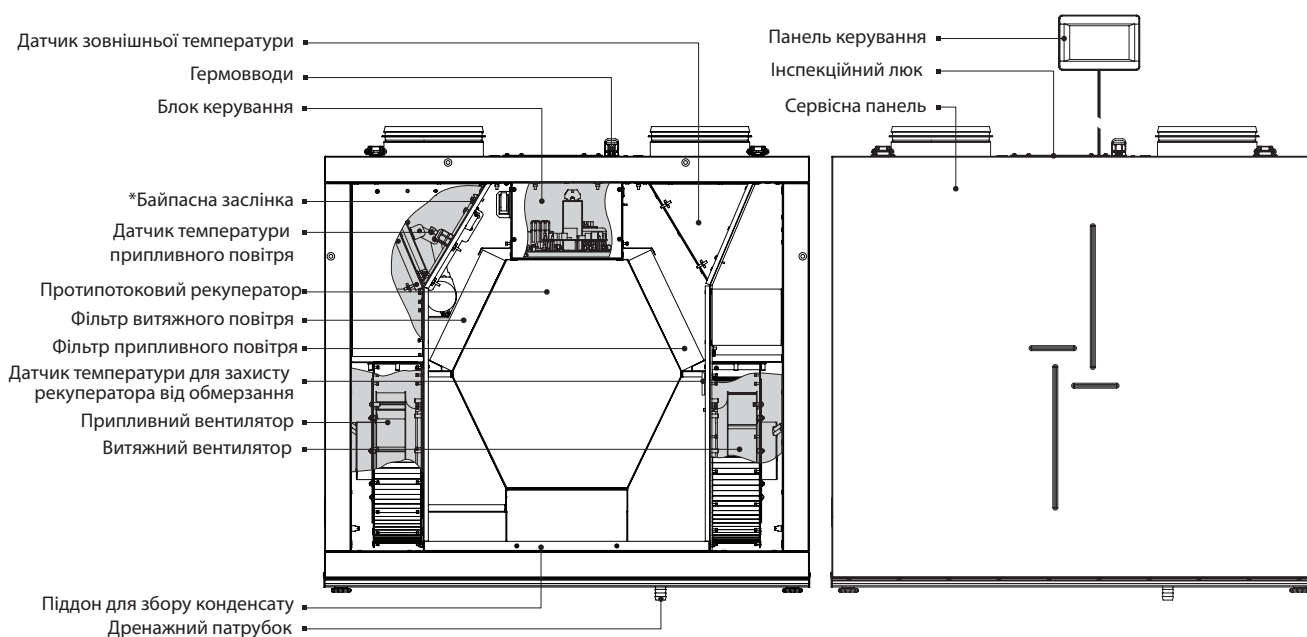
Конструкція установки постійно вдосконалюється, тому деякі моделі можуть дещо відрізнятися від описаних у даному посібнику.

Технічні параметри	ВУТ/ВУЭ 160 В ЕС А11	ВУТ/ВУЭ 160 В1 ЕС А11	ВУТ/ВУЭ 160 В5 ЕС А11	ВУТ/ВУЭ 160 В1Б ЕС А11	ВУТ/ВУЭ 350 В5 ЕС А11	ВУТ/ВУЭ 350 В1Б ЕС А11	ВУТ/ВУЭ 300 В2Б ЕС А11	ВУТ/ВУЭ 550 В5 ЕС А11	ВУТ/ВУЭ 550 В2Б ЕС А11
Напруга живлення установки, В / 50-60 Гц	1~230								
Максимальна потужність установки, Вт	51	51	51	51	170	170	170	333	370
Максимальний струм установки, А	0,4	0,4	0,4	0,4	1,3	1,3	1,3	2,3	2,5
Максимальна витрата повітря, м ³ /год.	180	180	180	180	415	415	415	750	625
Частота обертання, хв. ⁻¹	3770	3770	3770	3770	3200	3200	3200	3230	3230
Рівень звукового тиску на відстані 3 м, дБ(А)	24	22	24	22	28	28	30	28	28
Температура повітря, яке переміщується, °С	від -25 до +60								
Матеріал корпусу	фарбована сталь								
Ізоляція	20 мм мінеральна вата	40 мм мінеральна вата	20 мм мінеральна вата	40 мм мінеральна вата	40 мм мінеральна вата	40 мм мінеральна вата	20 мм мінеральна вата	40 мм мінеральна вата	20 мм мінеральна вата
Витяжний фільтр	G4								
Припливний фільтр	F7								
Тип рекуператора	протипотоковий								
Матеріал рекуператора	полістирол/ентальпійна мембрана								
Діаметр повітропроводу, який підключається, мм	Ø 125	Ø 125	Ø 125	Ø 125	Ø 160	Ø 160	Ø 160	Ø 200	Ø 200
Ефективність рекуперації тепла, %	88-98/80-94	88-98/80-94	88-98/80-94	88-98/80-94	80-89/76-89	84-94/74-90	85-93/76-90	85-88/72-92	73-88/71-92
Вага, кг	42	47	44	49	66	55	53	83	62



Модель	Розміри, мм								
	Ø D	Ø D1	B	B1	H	H1	L	L1	L2
ВУТ/ВУЭ 160 В ЕС А11	124	18	348	330	650	550	600	388	143
ВУТ/ВУЭ 160 В1 ЕС А11	124	18	388	370	680	590	640	388	143
ВУТ/ВУЭ 160 В5 ЕС А11	124	18	348	330	690	580	600	388	143
ВУТ/ВУЭ 160 В1Б ЕС А11	124	18	385	370	690	620	640	388	143
ВУТ/ВУЭ 350 В5 ЕС А11	159	18	610	592	758	675	730	426	230
ВУТ/ВУЭ 350 В1Б ЕС А11	159	18	488	475	760	673	730	426	190
ВУТ/ВУЭ 300 В2Б ЕС А11	159	18	465	451	737	634	735	426	190
ВУТ/ВУЭ 550 В5 ЕС А11	198	18	741	722	758	675	828	493	284
ВУТ/ВУЭ 550 В2Б ЕС А11	198	18	566	550	737	634	810	493	259

БУДОВА ТА ПРИНЦИП РОБОТИ



Установка обладнана фронтальною знімною панеллю для проведення ремонтних та профілактичних робіт. Дизайн знімної сервісної панелі дозволяє змінити сторону обслуговування установки.

Доступ для блока керування для монтажу і підключення здійснюється через інспекційний люк, розташований зверху установки. Для доступу до блока керування для монтажу і підключення установки необхідно зняти сервісну панель. Технічне обслуговування блока керування здійснюється через відкидне шасі. Кабель живлення та кабель заземлення з'єднані з блоком керування через гермовводи. В процесі роботи установки через різницю температур припливного і витяжного повітря в теплообміннику з рекуперацією тепла утворюється конденсат, який збирається у піддоні, а звідти видаляється через дренажний патрубок.

Байпасна заслінка може бути відкрита або закрита в залежності від режиму роботи установки.

*Байпасна заслінка є в моделях ВУТ/ВУЕ ВБ ЕС А11.

Додаткове обладнання для установки продається окремо, його можна придбати за бажанням замовника:

- Датчик вологості НВ1. За допомогою датчика вологості установка автоматично підтримує заданий рівень вологості повітря у приміщенні: при досягненні заданого рівня вологості повітря, що видаляється з приміщення, установка автоматично переходить на максимальну швидкість. При зниженні рівня вологості нижче встановленого значення установка повертається до попереднього режиму. Монтаж і підключення датчика вологості виконується безпосередньо на об'єкті працівником сервісної служби, див. ст. 8.
- Нагрівач каналний попереднього нагріву НКП. Нагрівач підтримує температуру повітря у припливному каналі на рівні, що запобігає обмерзанню рекуператора. Керування роботою нагрівача здійснює система автоматики установки. Монтаж і підключення нагрівача зазначені на ст. 8.

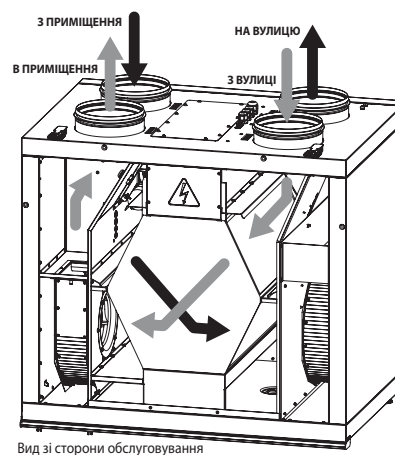
РЕЖИМИ РОБОТИ УСТАНОВКИ

Рекуперація

Тепле забруднене повітря з приміщення потрапляє в установку, очищується у витяжному фільтрі, далі повітря проходить через рекуператор та за допомогою витяжного вентилятора видаляється назовні.

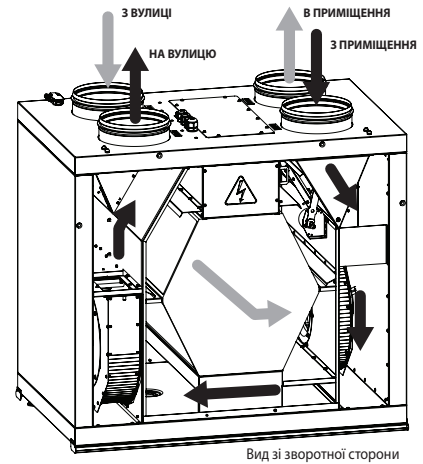
Чисте холодне повітря з вулиці по повітропроводу потрапляє в установку, де воно очищається в припливному фільтрі. Далі повітря проходить через рекуператор та за допомогою припливного вентилятора подається в приміщення.

Припливне повітря в рекуператорі нагрівається за рахунок передачі холодному повітрю з вулиці теплової енергії, яка вилучається з теплого витяжного повітря. При цьому повітряні потоки не змішуються. Рекуперація тепла забезпечує зменшення втрат теплової енергії, що призводить до зменшення витрат на обігрів приміщень в холодну пору року.



Без рекуперації

В даному режимі байпасна заслінка відкрита, повітря з вулиці, яке подається в приміщення, направляється в обхід рекуператора. При цьому температура повітря, яке поступає з вулиці, не змінюється.

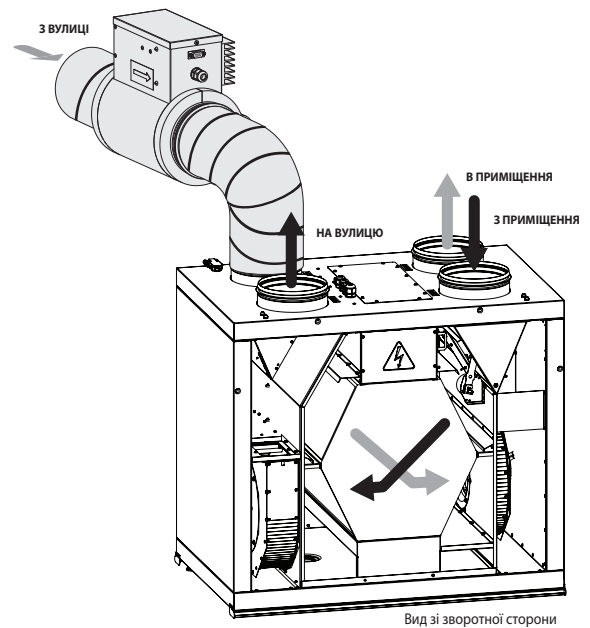
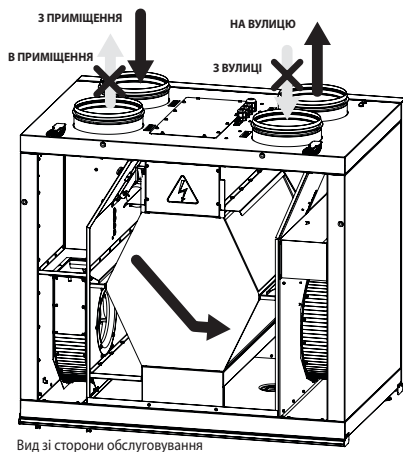


Відтавання

Режим відтавання призначений для захисту рекуператора від замерзання у холодну пору року і активізується по показанням датчика температури від замерзання. Датчик прикріплений до внутрішньої поверхні витяжного повітроводу після рекуператора.

Процедура відтавання здійснюється двома шляхами:

- Вимкнення припливного вентилятора, див. керівництво користувача панелі керування — «Інженерне меню», «Додаткові опції», «Вимк. припливного вентилятора».
- Попереднє нагрівання припливного повітря за допомогою каналного нагрівача повітря НКП (замовляється окремо). Увімкнення режиму попереднього нагрівання див. керівництво користувача панелі керування — «Інженерне меню», «Додаткові опції», «Керування нагрівом».



МОНТАЖ ТА ПІДГОТОВКА ДО РОБОТИ

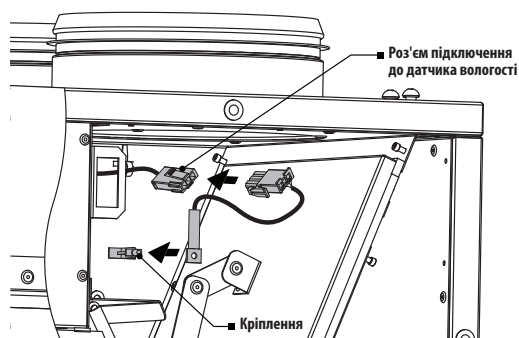
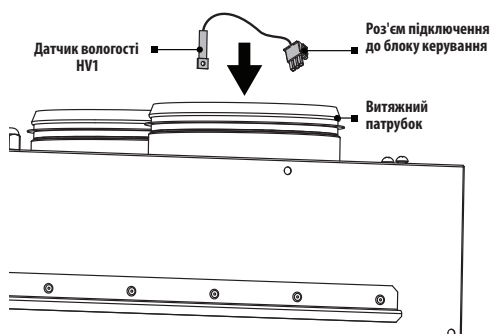


МОНТАЖ УСТАНОВКИ ПОВИНЕН ПРОВОДИТИСЬ КВАЛІФІКОВАНИМ СПЕЦІАЛІСТОМ, ЯКИЙ ПРОЙШОВ ВІДПОВІДНЕ НАВЧАННЯ, А ТАКОЖ МАЄ НЕОБХІДНІ ІНСТРУМЕНТИ І МАТЕРІАЛИ.

МОНТАЖ ТА ПІДКЛЮЧЕННЯ ДАТЧИКА ВОЛОГОСТІ НВ1

Датчик вологості НВ1 не входить до комплекту поставки, замовляється окремо. Монтаж датчика вологості необхідно проводити перед початком монтажу установки.

Встановіть датчик вологості через витяжний патрубок у кріплення, яке розташоване на внутрішній перегородці корпусу установки зі сторони витяжного патрубка. Потім з'єднайте роз'єм датчика вологості з відповідним роз'ємом на блоці керування (див. схему електричних підключень).



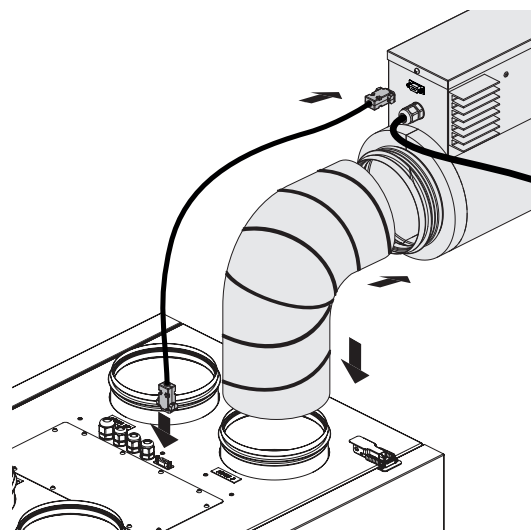
МОНТАЖ ТА ПІДКЛЮЧЕННЯ НАГРІВАЧА НКП

Нагрівач НКП не входить у комплект поставки, замовляється окремо.

Нагрівач розрахований на роботу від мережі однофазного змінного струму 230 В / 50 (60) Гц.

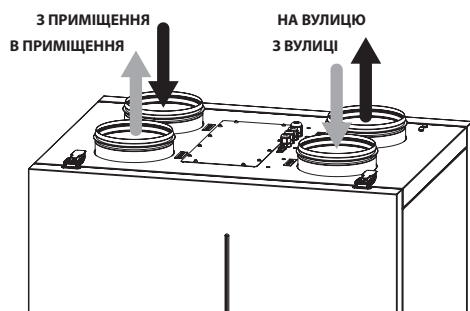
Нагрівач монтується у повітропровід, що з'єднується з патрубком подачі повітря з вулиці.

Нагрівач і установка з'єднуються за допомогою кабелю з роз'ємом DB-9M через зовнішні роз'єми DB-9F на установці і нагрівачеві.

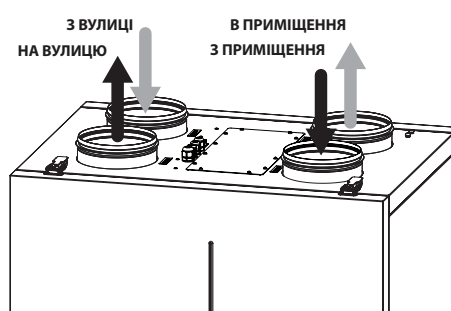


ЗМІНА СТОРОНИ ОБСЛУГОВУВАННЯ

Переконайтеся, що сторона обслуговування обрана вірно. Монтаж установки повинен забезпечити вільний доступ до панелі, яка відкривається, для проведення технічного та сервісного обслуговування.

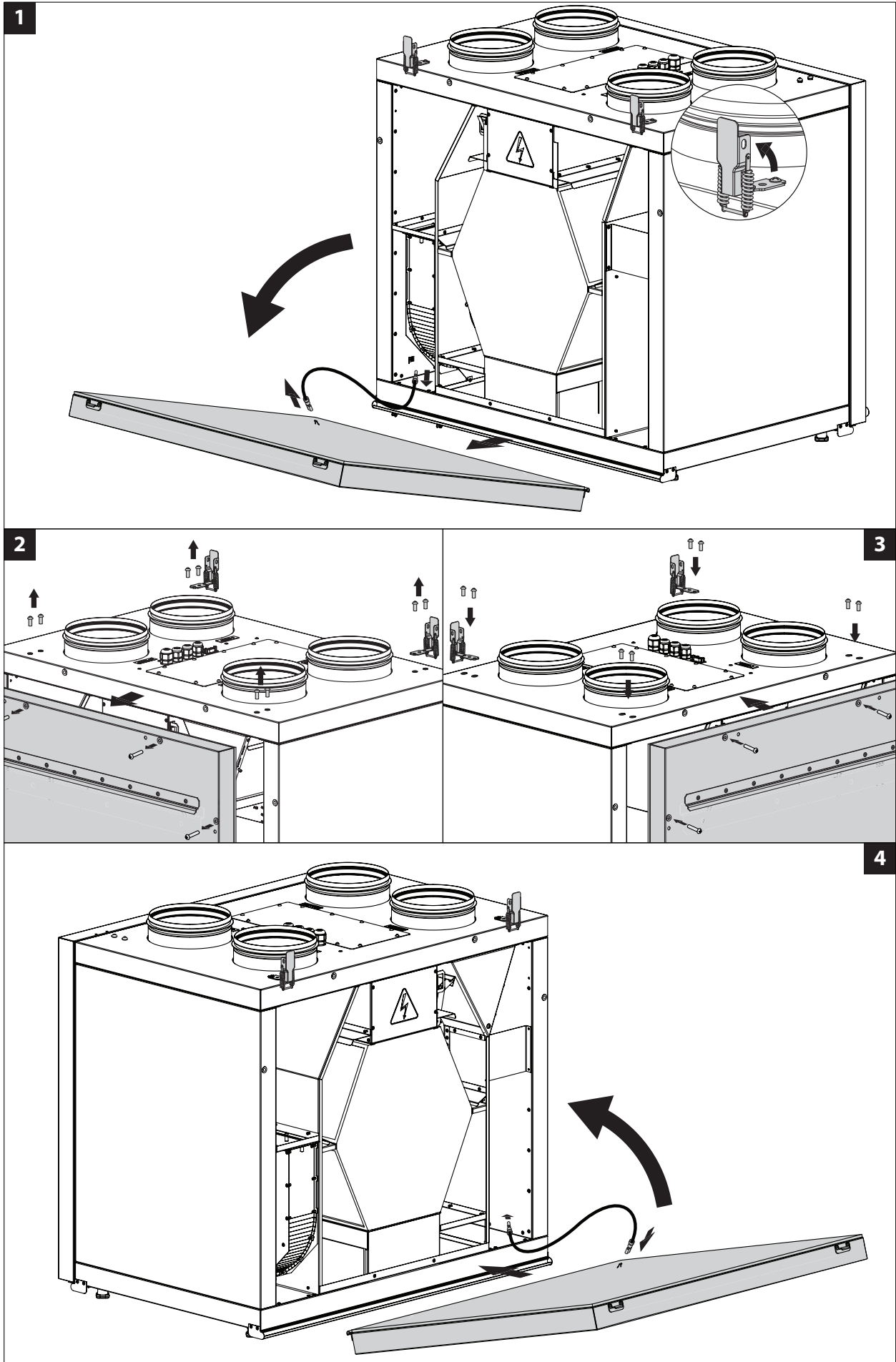


Ліве виконання



Праве виконання

Зміна сторони обслуговування до монтажу установки:



МОНТАЖ УСТАНОВКИ

Для забезпечення оптимальної продуктивності установки та зменшення аеродинамічних втрат, які пов'язані з турбулентністю повітряного потоку, приєднайте пряму ділянку повітропроводу до патрубків з обох сторін установки.

Мінімальна рекомендована довжина прямих ділянок:

- 1 діаметр повітропроводу зі сторони вхідного патрубка.
- 3 діаметри зі сторони вихідного патрубка.

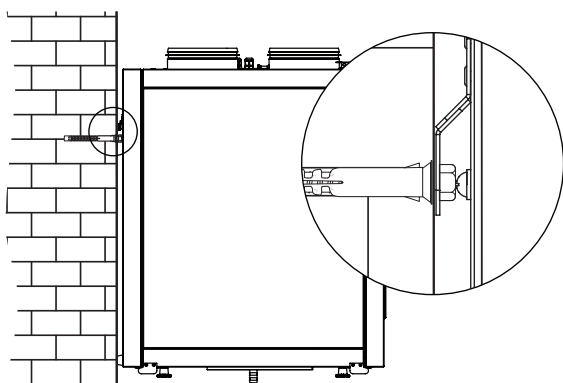
За відсутності або невеликої довжини повітропроводів на одному або декількох патрубках установки встановіть решітку або інший захисний пристрій з розміром комірок не більше 12,5 мм для запобігання вільному доступу до вентиляторів.

Під час монтажу установки необхідно забезпечити мінімальний доступ до установки для робіт з обслуговування або ремонту. Стіна для монтажу установки повинна бути рівною. Монтаж установки на нерівній поверхні призводить до перекосу корпусу установки та може перешкоджати належній експлуатації.

Настінний монтаж установки.

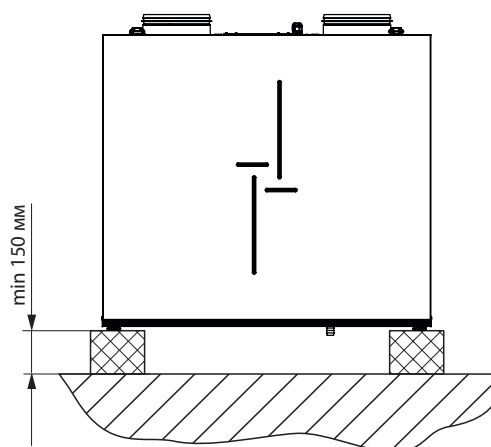
Кріпильні вироби для настінного монтажу установки не входять до комплекту поставки, їх необхідно придбати окремо. При підборі кріплення необхідно враховувати матеріал монтажної поверхні та вагу установки (див. технічні характеристики установки). Підбір кріплення для монтажу установки повинен проводити спеціаліст сервісної служби.

Закріпіть настінний кронштейн на необхідній висоті та підвісьте установку на настінний кронштейн.



Монтаж установки на підлозі

Поставте установку на заздалегідь підготовлені опори висотою не менш ніж 150 мм для забезпечення достатнього доступу для підключення дренажного патрубка до сифону та монтажу системи відведення конденсату.



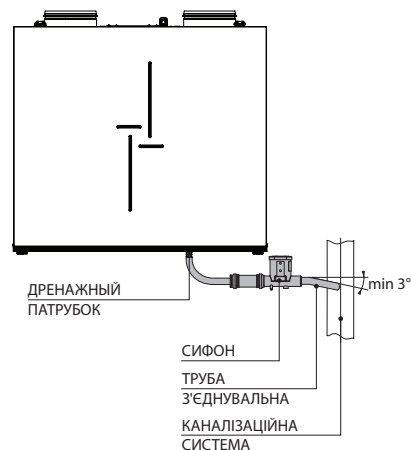
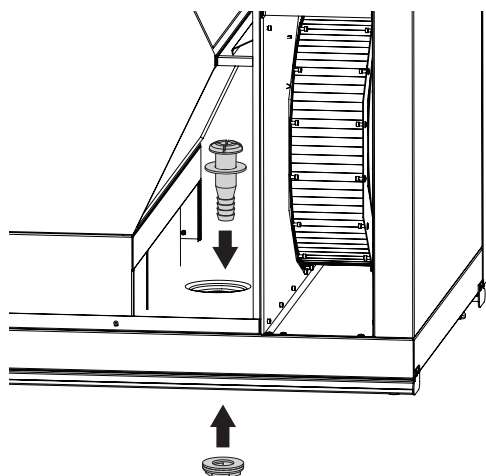
МОНТАЖ НАСТІННОЇ ПАНЕЛІ КЕРУВАННЯ

Способи кріплення панелі керування до стіни: настінний і внутрішньостінний.

Приклад внутрішньостінного монтажу з використанням коробки показаний в посібнику користувача панелі керування. Монтажна коробка і кріпильний комплект потрібно купувати окремо.

ВІДВЕДЕННЯ КОНДЕНСАТУ

Отвір для дренажного патрубка знаходиться унизу установки. Видаліть заглушку з отвору, відкрийте сервісну панель та встановіть дренажний патрубок з комплекту поставки в отвір, потім з'єднайте дренажний патрубок з каналізаційною системою, використовуючи комплект сифона СГ-32 (необхідно придбати окремо). Труби повинні мати ухил донизу не менше 3°.



ПІДКЛЮЧЕННЯ ДО ЕЛЕКТРОМЕРЕЖІ



ПЕРЕД ПРОВЕДЕННЯМ БУДЬ-ЯКИХ РОБІТ ВІД'ЄДНАЙТЕ ВИРІБ ВІД ДЖЕРЕЛА ЕЛЕКТРОЖИВЛЕННЯ.

ПІДКЛЮЧЕННЯ ДО ЕЛЕКТРОМЕРЕЖІ ПОВИНЕН ВИКОНУВАТИ КВАЛІФІКОВАНИЙ ЕЛЕКТРИК, ЯКИЙ МАЄ ПРАВО САМОСТІЙНОЇ РОБОТИ З ЕЛЕКТРОУСТАНОВКАМИ НАПРУГОЮ ДО 1000 В, ПІСЛЯ ВИВЧЕННЯ ДАНОГО ПОСІБНИКА КОРИСТУВАЧА.

НОМІНАЛЬНІ ЗНАЧЕННЯ ЕЛЕКТРИЧНИХ ПАРАМЕТРІВ ВИРОБУ НАВЕДЕНІ НА НАКЛЕЙЦІ ЗАВОДУ-ВИРОБНИКА. БУДЬ-ЯКІ ЗМІНИ У ВНУТРІШНЬОМУ ПІДКЛЮЧЕННІ ЗАБОРОНЕНІ ТА ПРИЗВОДЯТЬ ДО ВТРАТИ ПРАВА ГАРАНТІЙНЕ ОБСЛУГОВУВАННЯ.

Установка розрахована на роботу в однофазній мережі змінного струму напругою 230 В / 50-60 Гц. Підключення установки до електромережі відбувається за допомогою ізольованих міцних та термостійких провідників (кабелю, проводів). Підключення установки до електромережі відбувається за допомогою підключеного виробником кабелю електроживлення з вилкою Euro Plug XP через вбудований у стаціонарну мережу електроживлення автоматичний вимикач з електромагнітним роз'єднувачем, номінальний струм якого повинен бути не меншим від струму споживання установки (див. технічні характеристики). Місце монтажу зовнішнього вимикача має забезпечувати вільний доступ для оперативного вимкнення установки.

Підведіть провідники до блоку керування через гермовводи, розташовані зверху установки, і виконайте електричні з'єднання у відповідності до схеми зовнішніх підключень через клемну колодку X1, яка розташована у блоці керування.

Доступ до блоку керування для підключення установки до електромережі

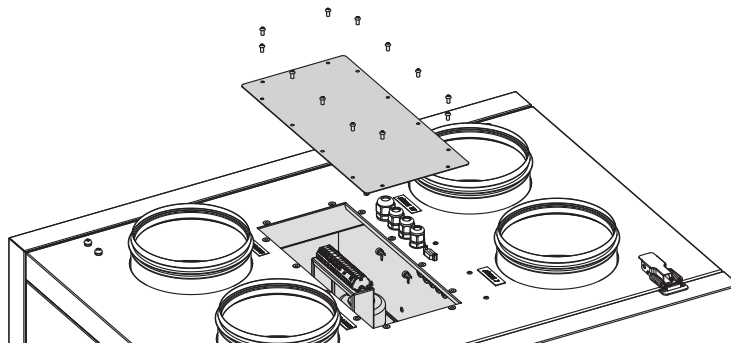
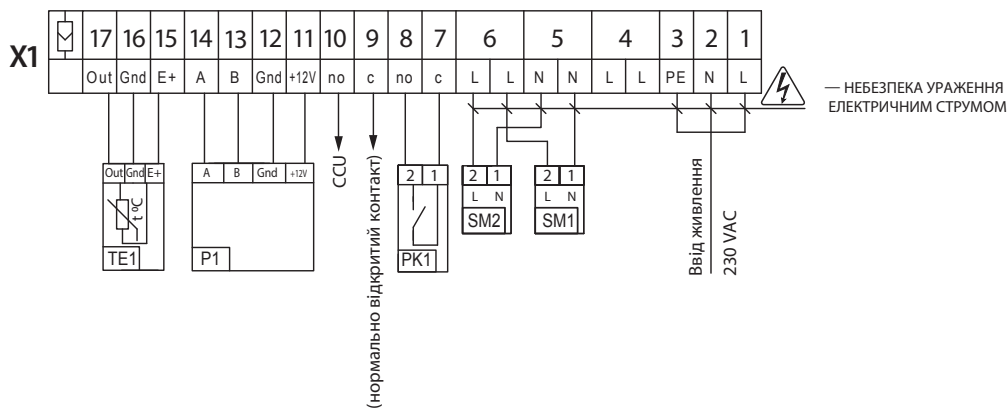


Схема зовнішніх підключень:



Позначення	Найменування	Тип	Провід**
CCU*	Фреоновий охолоджувач	N0	2 x 0,75 мм ²
SM1*	Електропривод припливної заслінки	LF230	2 x 0,75 мм ²
SM2*	Електропривод витяжної заслінки	LF230	2 x 0,75 мм ²
PK1*	Контакт з пульта пожежної сигналізації	N0	2 x 0,75 мм ²
P1	Панель керування		
TE1	Датчик зовнішньої температури		

*Не входить в склад виробу.

**Максимальна довжина з'єднувальних проводів — 20 метрів!

УВАГА! Підключіть нагрівач НКП до електромережі, перш ніж підключати установку!

Якщо установка була підключена до електромережі до підключення нагрівача, панель керування відображає помилки DI1, DI3. Під час виникнення цих помилок необхідно від'єднати установку від електромережі, підключити нагрівач та увімкнути повторно.

КЕРУВАННЯ УСТАНОВКОЮ

Керування установкою здійснюється за допомогою панелі керування (див. посібник користувача панелі керування).

ТЕХНІЧНЕ ОБСЛУГОВУВАННЯ



ПЕРЕД ПРОВЕДЕННЯМ БУДЬ-ЯКИХ РОБІТ З ТЕХНІЧНОГО ОБСЛУГОВУВАННЯ НЕОБХІДНО ВИМКНУТИ УСТАНОВКУ З МЕРЕЖІ ЕЛЕКТРОЖИВЛЕННЯ.

Технічне обслуговування установки необхідно проводити 3-4 рази на рік. Технічне обслуговування включає в себе загальне очищення установки, а також наступні роботи:

1. Технічне обслуговування фільтрів (3-4 рази на рік).

Забруднені фільтри підвищують опір повітря, що призводить до зменшення подачі припливного повітря в приміщення. Фільтри необхідно чистити в міру забруднення, але не рідше 3-4 разів на рік. Дозволяється очищення фільтрів порохоотягом. Після дворазового очищення фільтри необхідно замінити. З приводу придбання нових фільтрів звертайтеся до продавця.

2. Технічне обслуговування рекуператора (1 раз на рік).

Навіть при регулярному техобслуговуванні фільтрів на блоці рекуператора можуть накопичуватись пилові відкладення. Для підтримки високої ефективності теплообміну необхідно регулярно очищати рекуператор. Для очищення рекуператора(ів) вийміть його(їх) із установки та промийте теплим водним розчином рідкого нейтрального миючого засобу, після чого сухий рекуператор(и) вставте назад в установку.

3. Технічне обслуговування вентиляторів (1 раз на рік).

Навіть при регулярному виконанні робіт з техобслуговування фільтрів у вентиляторах можуть накопичуватись пилові відкладення, що призводить до зменшення продуктивності установки та зменшення подачі припливного повітря в приміщення.

Для очищення вентиляторів скористайтесь м'якою тканиною або щіткою. Не застосовуйте для очищення воду, агресивні розчинники, гострі предмети і т.д., для запобігання пошкодження крильчатки.

4. Технічне обслуговування дренажної системи (1 раз на рік).

Дренаж конденсату (зливна магістраль) може засмітитися частинками бруду і пилу з витяжного повітря. Перевірте функціонування зливної магістралі, заповнивши дренажний піддон внизу установки водою, та, в разі необхідності, очистіть сифон та зливну магістраль.

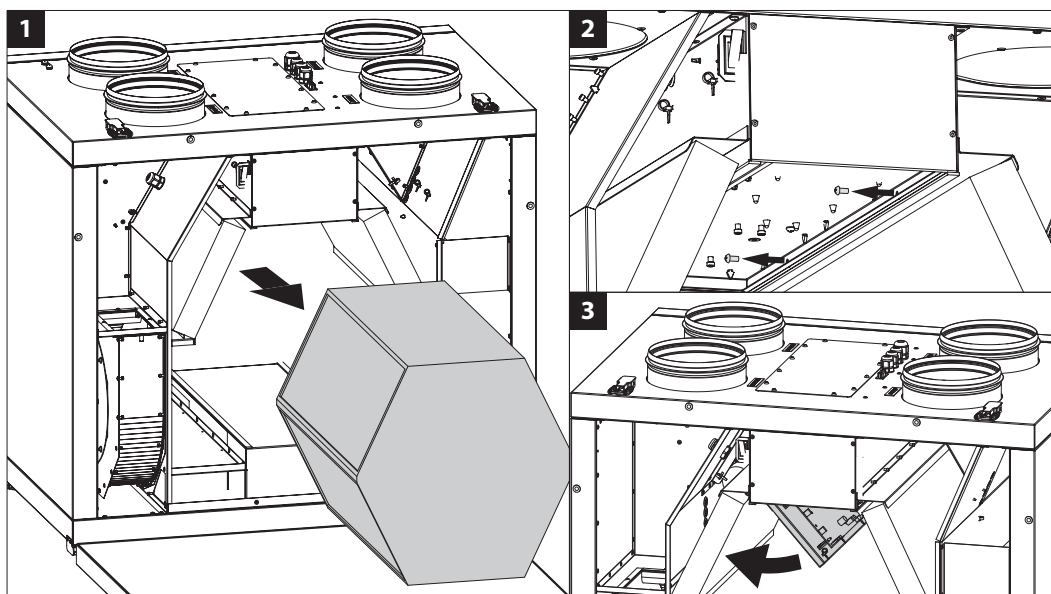
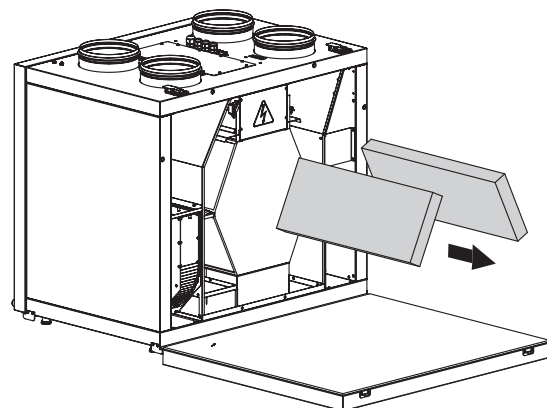
5. Технічне обслуговування системи повітропроводів (кожні 5 років).

Навіть при регулярному виконанні всіх вищезазначених робіт з техобслуговування установки, всередині повітропроводів можуть накопичуватись пилові відкладення, що призводить до зниження продуктивності установки. Технічне обслуговування повітропроводів полягає в їх періодичному очищенні або заміні.

6. Технічне обслуговування блоку керування (в разі необхідності).

Обслуговування блоку керування повинен проводити спеціаліст, який має право самостійної роботи з електроустановками напругою до 1000 В, після вивчення даного посібника.

Доступ до блоку керування для проведення технічного обслуговування:



УСУНЕННЯ НЕСПРАВНОСТЕЙ

Проблема, що виникла	Можливі причини	Спосіб усунення
Вентилятор (вентилятори) не запускаються.	Установка не підключена до мережі електроживлення.	Переконайтесь, що установка правильно підключена до мережі електроживлення, в іншому випадку усуньте помилку підключення.
Низька витрата повітря.	Забруднені фільтри, вентилятори або рекуператор.	Очистіть або замініть фільтри; очистіть вентилятори і рекуператор.
	Система вентиляції забруднена або пошкоджена.	Очистіть компоненти вентиляційної системи. Замініть пошкоджені компоненти.
Шум, вібрація.	Забруднена крильчатка вентилятора.	Очистіть крильчатки вентиляторів.
	Послаблені кріпильні гвинти вентиляторів чи корпусу.	Затягніть кріпильні гвинти вентиляторів або корпусу до упору.
Протікання води.	Зливна магістраль засмічена, пошкоджена або неправильно змонтована.	Очистіть зливну магістраль. Перевірте ухил зливної магістралі. Переконайтеся, що сифон заповнений водою, а дренажні труби захищені від замерзання.
Відображаються аварійні індикатори DI1 або DI3 на екрані панелі керування.	Активованій режим нагріву в панелі керування в той час, коли нагрівач не встановлений.	Для усунення помилок деактивуйте режим нагріву. Якщо помилки продовжують відображатися після деактивації, зверніться в сервісний центр.

ПРАВИЛА ЗБЕРІГАННЯ ТА ТРАНСПОРТУВАННЯ

Зберігати виріб необхідно в заводській упаковці у вентилязованому приміщенні за температури від +5 °C до +40 °C.

Наявність у складському приміщенні парів та домішок, які викликають корозію та порушують ізоляцію та герметичність з'єднань, не допускається.

Для вантажно-розвантажувальних робіт використовуйте відповідну підйомну техніку для запобігання можливих пошкоджень виробу. Під час вантажно-розвантажувальних робіт дотримуйтесь вимог переміщення для даного типу вантажів.

Транспортувати дозволяється будь-яким видом транспорту за умови захисту виробу від атмосферних опадів та механічних пошкоджень.

Транспортування, завантаження і розвантаження повинні виконуватись без різких поштовхів та ударів.

Не піддавайте виріб різким перепадам температур. Різка зміна температури може викликати конденсацію вологи всередині виробу і порушити його роботоздатність при увімкненні. Після перевезення або зберігання при низьких від'ємних температурах виріб рекомендовано вмикати не раніше ніж через 2 години перебування у робочих умовах.

ГАРАНТІЇ ВИРОБНИКА

Виробник встановлює гарантійний термін приладу протягом 24 місяців з дати продажу виробу через роздрібну торгівельну мережу, за умови виконання користувачем правил транспортування, зберігання, монтажу та експлуатації виробу.

У випадку появи порушень у роботі виробу з вини виробника протягом гарантійного терміну експлуатації, користувач має право на безкоштовне усунення недоліків виробу шляхом проведення виробником гарантійного ремонту.

Гарантійний ремонт полягає у виконанні робіт, пов'язаних з усуненням недоліків виробу для забезпечення можливості використання такого виробу за призначенням протягом гарантійного терміну експлуатації. Усунення недоліків здійснюється шляхом заміни або ремонту комплектуючих виробу чи окремої складової частини такого виробу.

Гарантійний ремонт не включає в себе:

- періодичне технічне обслуговування;
- монтаж/демонтаж виробу;
- налаштування виробу.

Для проведення гарантійного ремонту користувач має надати вибір, посібник користувача з відміткою про дату продажу і розрахунковий документ, який підтверджує факт купівлі.

Модель виробу має відповідати моделі, яка зазначена в посібнику користувача. Гарантійний ремонт проводиться за адресою:

01030, м. Київ, вул. М. Коцюбинського, 1.

Гарантія виробника не поширюється на нижченаведені випадки:

- ненадання користувачем виробу у комплектності, зазначеній в інструкції користувача, у тому числі, демонтаж користувачем комплектуючих частин такого виробу;
- невідповідність моделі, марки виробу даним, які зазначені на упаковці виробу та в посібнику користувача;
- несвоєчасне технічне обслуговування виробу користувачем;
- наявність зовнішніх пошкоджень корпусу (пошкодженнями не вважаються зовнішні зміни виробу, які необхідні для його монтажу) і внутрішніх вузлів виробу;
- внесення в конструкцію виробу змін або виконання доробок виробу;
- заміна та використання вузлів, деталей та комплектуючих частин такого виробу, що не передбачені виробником;
- використання виробу не за призначенням;
- порушення користувачем правил монтажу виробу;
- порушення користувачем правил керування виробом;
- підключення виробу до мережі електроживлення з напругою, відмінною від зазначеної в посібнику користувача;
- вихід виробу з ладу внаслідок стрибків напруги в електричній мережі;
- здійснення користувачем самостійного ремонту виробу;
- здійснення ремонту виробу особами, які не уповноважені на те виробником;
- завершення гарантійного терміну експлуатації виробу;
- порушення користувачем встановлених правил перевезення виробу;
- порушення користувачем правил зберігання виробу;
- здійснення третіми особами протиправних дій по відношенню до виробу;
- вихід виробу з ладу внаслідок виникнення обставин непереборної сили (пожежі, паводки, землетруси, війни, військові дії будь-якого характеру, блокади);
- відсутність пломб, якщо наявність таких передбачена посібником користувача;
- ненадання посібника користувача з відміткою про дату продажу;
- відсутність розрахункового документу, який підтверджує факт купівлі виробу.



ДОТРИМУЙТЕСЬ ВИМОГ ДАНОГО ПОСІБНИКА КОРИСТУВАЧА ДЛЯ ЗАБЕЗПЕЧЕННЯ ТРИВАЛОЇ БЕЗПЕРЕБІЙНОЇ РОБОТИ ВИРОБУ.



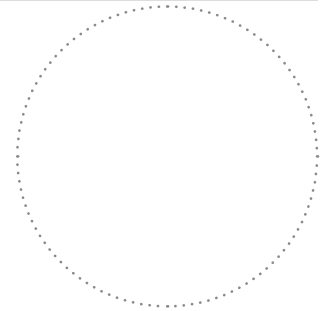
ВИМОГИ КОРИСТУВАЧА РОЗГЛЯДАЮТЬСЯ ПІСЛЯ ПРЕД'ЯВЛЕННЯ НИМ ВИРОБУ, РОЗРАХУНКОВОГО ДОКУМЕНТА ТА ІНСТРУКЦІЇ КОРИСТУВАЧА З ПОЗНАЧКОЮ ПРО ДАТУ ПРОДАЖУ.

СВІДОЦТВО ПРО ПРИЙМАННЯ

Тип виробу	Припливно-витяжна вентиляційна установка з рекуперацією тепла та з рекуперацією тепла і вологи
Модель	<input type="checkbox"/> ВУТ / <input type="checkbox"/> ВУЭ _____ В___ ЕС А11
Серійний номер	
Дата випуску	
Відповідає технічним умовам ТУ У В.2.5-29.2-30637114-016:2008 та визнана придатною до експлуатації.	
Клеймо приймальника	

ІНФОРМАЦІЯ ПРО ПРОДАВЦЯ

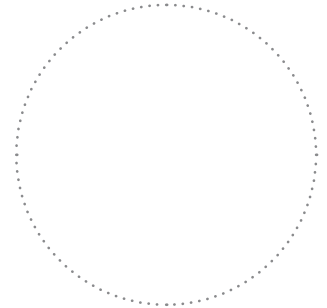
Назва магазину	
Адреса	
Телефон	
E-mail	
Дата купівлі	
Виріб в повній комплектації з посібником користувача отримав, з умовами гарантії ознайомлений та погоджуюсь.	
Підпис покупця	



Місце для печатки продавця

СВІДОЦТВО ПРО МОНТАЖ

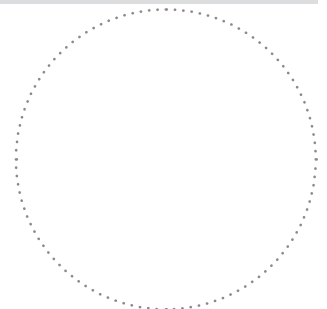
Виріб встановлений та підключений до електричної мережі відповідно до вимог посібника користувача.	
Назва компанії	
Адреса	
Телефон	
П.І.Б. установника	
Дата монтажу:	Підпис:
Роботи з монтажу виробу відповідають вимогам всіх застосованих місцевих і національних будівельних, електричних і технічних норм та стандартів. Зауважень до роботи виробу не маю.	
Підпис:	



Місце для печатки компанії-установника

ГАРАНТІЙНИЙ ТАЛОН

Тип виробу	Припливно-витяжна вентиляційна установка з рекуперацією тепла та з рекуперацією тепла і вологи
Модель	<input type="checkbox"/> ВУТ / <input type="checkbox"/> ВУЭ _____ В___ ЕС А11
Серійний номер	
Дата випуску	
Дата купівлі	
Гарантійний термін	
Компанія-продавець	



Місце для печатки продавця

