

MONTAGEANLEITUNG

NB DVUT 300 HB
NB DVUT 500 HB
NB DVUT 1200 HB



Außen-Lüftungshaube

VERWENDUNGSZWECK

Die Außen-Lüftungshaube (nachstehend «Haube» genannt) ist zur Verhinderung des Eindringens von Wasser und Fremdkörpern von außen in das Lüftungsgerät ausgelegt.



DAS GERÄT DARF NICHT VON KINDERN, KÖRPERLICH ODER GEISTIG BEEINTRÄCHTIGTEN SOWIE UNQUALIFIZIERTEN PERSONEN BEDIENT WERDEN.

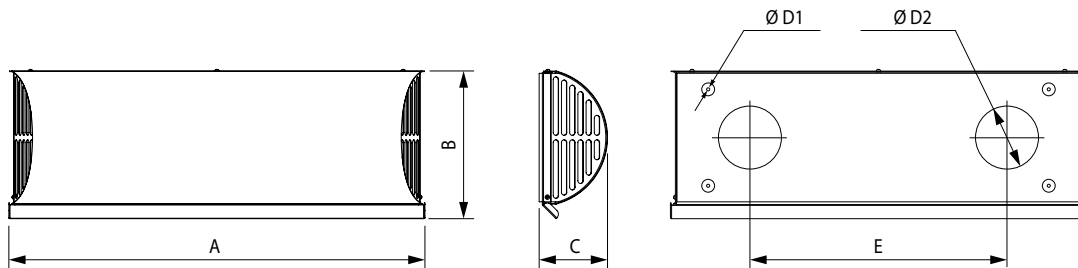
DAS GERÄT MUSS SO ANGEBRACHT WERDEN, DASS KINDER KEINEN ZUGANG ZUM GERÄT HABEN.

LIEFERUMFANG

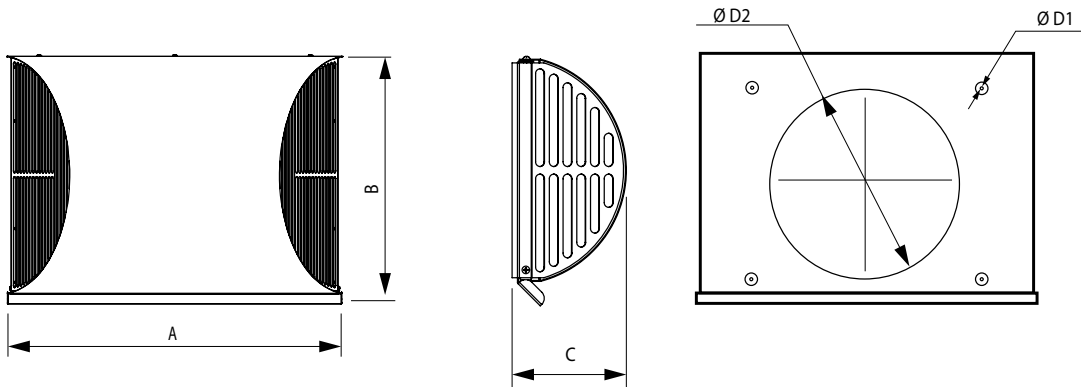
	NB DVUT 300 HB NB DVUT 500 HB	NB DVUT 1200 HB
Haube	1	2
Montageanleitung	1	1
Befestigungssatz	1	1
Verpackung	1	1

AUßENABMESSUNGEN

NB DVUT 300/500 HB



NB DVUT 1200 HB



	A	B	C	E	D1	D2
NB DVUT 300 HB	648	370	175	230	6	200
NB DVUT 500 HB	748	480	230	290	6	250
NB DVUT 1200 HB	717	530	250	—	6	402

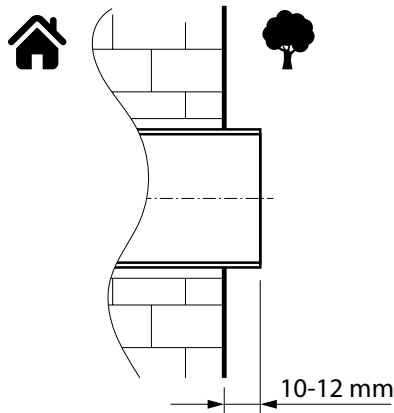
MONTAGE

WARNUNG! FALLS DER MONTAGEORT IN GROSSER HÖHE LIEGT, WENDEN SIE SICH BITTE AN MONTAGEFIRMEN MIT ENTSPRECHENDER AUSRÜSTUNG!

Die Montage wird am Beispiel der Lüftungshaube NB DVUT 300 HB gezeigt. Bei den Anlagen DVUT 1200 müssen zwei Hauben NB DVUT 1200 HB eingesetzt werden.

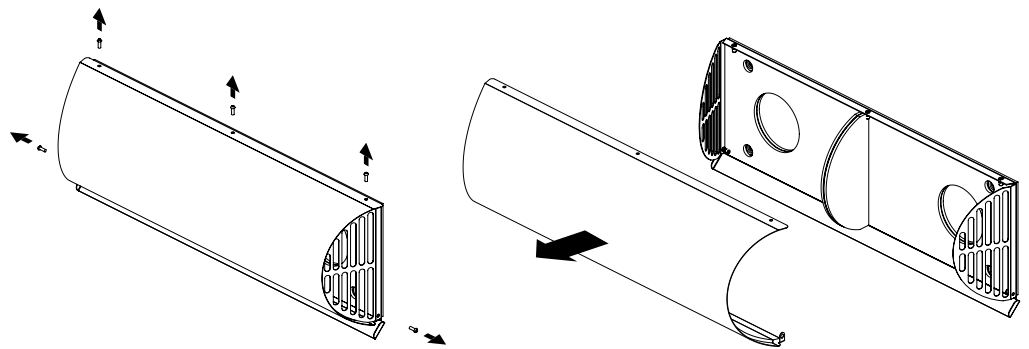
Führen Sie die Lüftungsrohre aus der Außenwand, an der die Haube eingesetzt wird, durch.

Kürzen Sie die überstehende Enden der Lüftungsrohre.

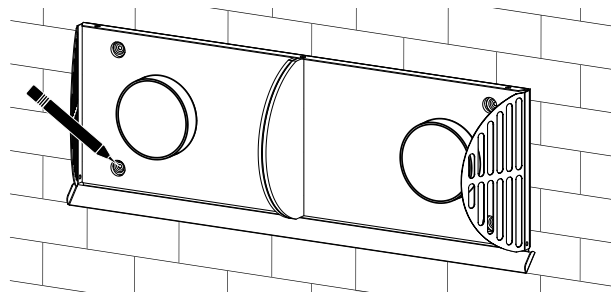


Zerlegen Sie die Haube, um Zugang zu den Befestigungslöchern zu erhalten.

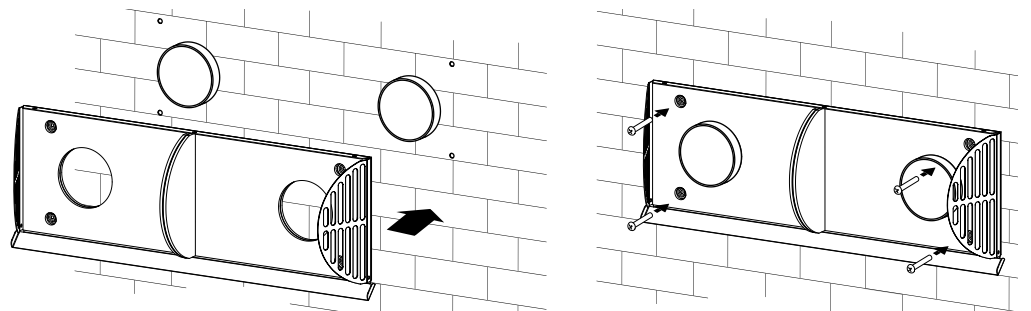
Lösen Sie die 5 Schrauben, mit denen die Abdeckung der Haube befestigt ist, und nehmen Sie die Abdeckung der Lüftungshaube ab.



Markieren Sie die Löcher mit Hilfe der Rückseite der Haube. Bohren Sie die 4 Dübellöcher.



Befestigen Sie die Rückseite der Haube an der Wand.



Setzen Sie die Abdeckung der Haube ein und befestigen Sie sie mit Schrauben.

