

MONTAGEEINLEITUNG

Außen-Lüftungshaube EH2



Außen-Lüftungshaube

VERWENDUNGSZWECK

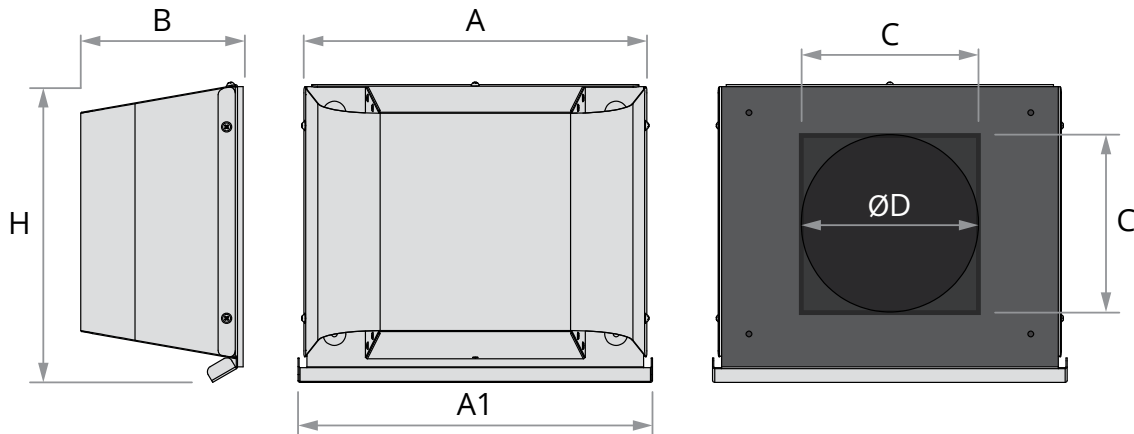
Die Außen-Lüftungshaube verhindert direktes Eindringen von Wasser und Fremdkörpern in das Lüftungsgerät von außen.



DAS GERÄT DARF NICHT VON KINDERN, KÖRPERLICH ODER GEISTIG BEEINTRÄCHTIGTEN SOWIE UNQUALIFIZIERTEN PERSONEN BEDIENT WERDEN.

DAS GERÄT MUSS SO ANGEBRACHT WERDEN, DASS KINDER KEINEN ZUGANG ZUM GERÄT HABEN.

AUßENABMESSUNGEN, MM (ZOLL)



Modell	A	A1	B	H	C	D
EH2 100	270 mm (10 5/8")	280 mm (11")	154 mm (6 1/16")	205 mm (8 1/16")	-	110 mm (4 5/16")
EH2 125	300 mm (11 13/16")	310 mm (12 3/16")	142 mm (5 9/16")	260 mm (10 1/4")	-	137 mm (5 3/8")
EH2 160	300 mm (11 13/16")	310 mm (12 3/16")	142 mm (5 9/16")	260 mm (10 1/4")	-	162 mm (6 3/8")
EH2 150x150	300 mm (11 13/16")	310 mm (12 3/16")	142 mm (5 9/16")	260 mm (10 1/4")	155 mm (6 1/8")	-
EH2 164x164	300 mm (11 13/16")	310 mm (12 3/16")	142 mm (5 9/16")	260 mm (10 1/4")	175 mm (6 7/8")	-

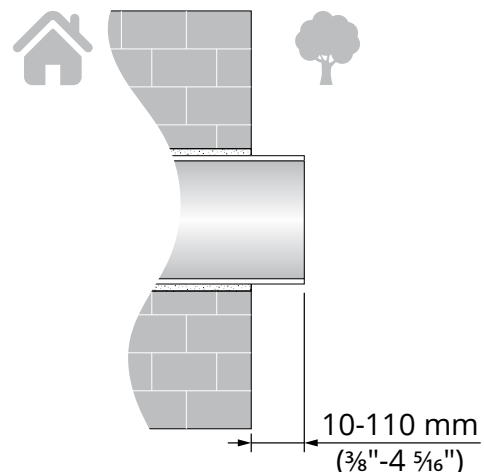
MONTAGE DER LÜFTUNGSHAUBE

1. Das Lüftungsrohr so in die Wandöffnung einsetzen, dass dieses am Montageort an der Außenwand herausragt.

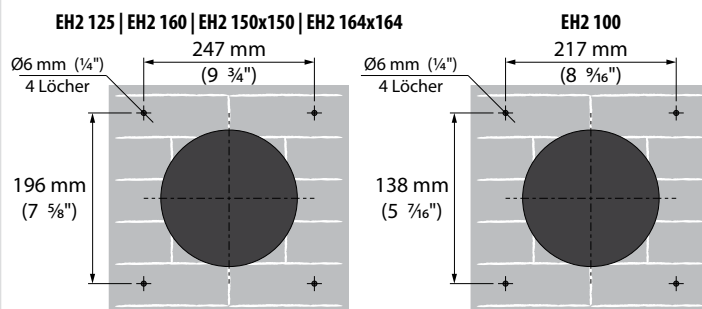
Das überstehende Ende des Lüftungsrohres mit Hilfe einer Metallsäge oder eines anderen Werkzeugs auf die erforderliche Länge abschneiden.

Falls die Schalldämmmatte im Lüftungsrohr vorhanden ist, ist diese aus dem Lüftungsrohr vor dem Schneiden herauszuziehen. Die Schalldämmmatte bündig mit dem Lüftungsrohr abschneiden.

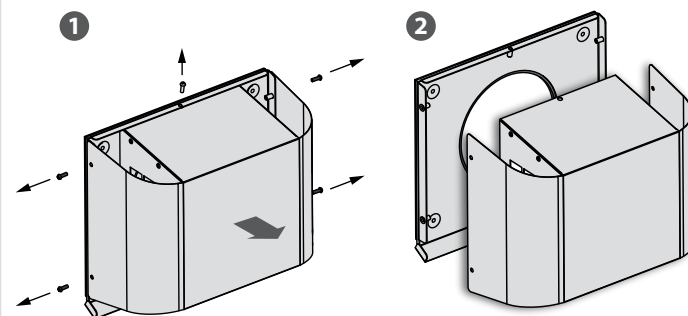
Warnung! Falls der Montageort in großer Höhe liegt, wenden Sie sich bitte an Montagefirmen mit entsprechender Ausrüstung!



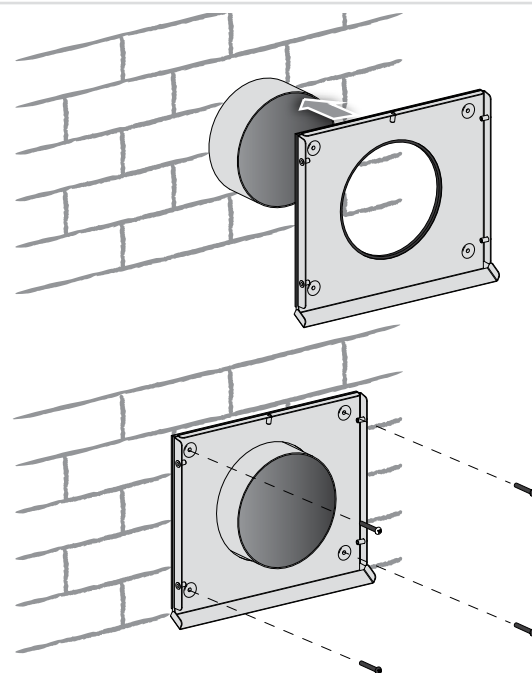
2. Die Dübellöcher zur Montage der Außen-Lüftungshaube mit Hilfe der Rückseite der Lüftungshaube an der Außenwand markieren und vier 50 mm tiefe Löcher für die Dübel (6 x 40) bohren.



3. Die mitgelieferten Dübel (6 x 40) in die Löcher einsetzen. Die Lüftungshaube auseinanderbauen, um Zugang zu den Befestigungslöchern zu ermöglichen. Die fünf Schrauben herausdrehen und die Abdeckung der Außen-Lüftungshaube entfernen.



4. Die Rückseite der Lüftungshaube mit den mitgelieferten Schrauben (4 x 40) an der Wand befestigen.



5. Die Abdeckung der Lüftungshaube wieder anbringen.

