

Axial-Überdruckventilator

INHALT

Sicherheitsvorschriften	3
Verwendungszweck	4
Lieferumfang	4
Bezeichnungsschlüssel	5
Technische Daten.....	6
Bauart und Funktionsweise.....	7
Montage und Betriebsvorbereitung	8
Netzanschluss.....	10
Inbetriebnahme	12
Wartungshinweise	13
Lagerungs- und Transportvorschriften	15
Herstellergarantie.....	16
Abnahmeprotokoll	19
Verkäuferinformationen	19
Montageprotokoll	19
Garantiekarte	19

Die vorliegende Betriebsanleitung gilt als wichtigstes Dokument für den Betrieb und richtet sich an Fach- und Wartungskräfte sowie Betriebspersonal. Die Betriebsanleitung enthält Informationen zu Verwendungszweck, technischen Daten, Funktionsweise sowie Montage des Geräts VPVO und allen seinen Modifikationen.

Fach- und Wartungskräfte sollten eine Ausbildung im Bereich Lüftung absolviert haben und müssen die Arbeiten in Übereinstimmung mit den geltenden lokalen Arbeitssicherheitsbestimmungen, Baunormen und Standards durchführen.

SICHERHEITSVORSCHRIFTEN

Bei Montage und Betrieb des Geräts sind die Anforderungen der vorliegenden Betriebsanleitung sowie die länderspezifisch geltenden elektrischen Vorschriften, Gebäude- und Brandschutzstandards genau einzuhalten.

Das Gerät ist vor allen Anschluss-, Einstellungs-, Wartungs- und Reparaturarbeiten vom Stromnetz zu trennen.

Sämtliche in dieser Betriebsanleitung beschriebenen Handhabungen dürfen nur von qualifiziertem Personal durchgeführt werden, das für die Montage, den elektrischen Anschluss und die Wartung von Lüftungsanlagen ausgebildet und qualifiziert ist. Versuchen Sie nicht, das Gerät selbst zu montieren, an das Stromnetz anzuschließen oder Wartungsarbeiten durchzuführen. Dies ist unsicher und ohne spezielle Kenntnisse unmöglich. Vor allen Arbeiten ist das Gerät vom Stromnetz zu trennen.

Der Anschluss des Geräts an das Stromnetz ist nur durch Fachpersonal, das über eine Zulassung für Arbeiten an Elektrischen Geräten mit einer Versorgungsspannung bis 1000 V gestattet.

Vor der Montage des Geräts ist dieses auf sichtbare Defekte am Laufrad, Gehäuse oder Gitter zu überprüfen. Des Weiteren ist sicherzustellen, dass sich keinerlei Fremdkörper im Gehäuse befinden, welche die Laufradschaufeln beschädigen könnten.

Bei der Montage darauf achten, dass das Gehäuse nicht deformiert wird! Eine Gehäusedeformation kann zu Blockierung des Motors und lauten Geräuschen führen.

Unsachgemäße Verwendung, unberechtigte Änderungs- und Nacharbeiten sowie Modifizierungen am Gerät sind untersagt.

Das Gerät darf keiner Witterung (Regen, Sonne usw.) ausgesetzt werden.

Die Förderluft darf keinen Staub, keine Dämpfe, Festfremdstoffe, klebrigen Stoffe oder Faserstoffe enthalten.

Das Gerät ist nicht für den Einsatz in einer entzündungs- und explosionsgefährdeten Umgebung, die z.B. Spiritusdämpfe, Benzin oder Insektizide enthält, ausgelegt.

Die Zu- und Abluftöffnung nicht verschließen oder verdecken, um einen optimalen Luftstrom zu gewährleisten.

Setzen Sie sich bitte nicht auf das Gerät und lassen Sie keine Gegenstände darauf liegen.

Die in dieser Betriebsanleitung angegebenen Informationen gelten zum Zeitpunkt der Abfassung des Dokuments als richtig. Um aktuelle technische Entwicklungen umzusetzen, behält sich das Unternehmen das Recht vor, jederzeit Änderungen in der Bauweise, den technischen Eigenschaften und dem Lieferumfang des Gerätes vorzunehmen.

Das Gerät nie mit feuchten Händen anfassen.

Das Gerät nie barfuß anfassen.

LESEN SIE DIE ENTSPRECHENDEN BETRIEBSANLEITUNGEN VOR DER MONTAGE DER OPTIONALEN EXTERNEN GERÄTE.



**NACH ABLAUF DER LEBENSDAUER IST DAS GERÄT GETRENNT ZU
ENTSORGEN.**

DAS GERÄT DARF NICHT IM RESTMÜLL ENTSORGT WERDEN.

VERWENDUNGSZWECK

Der Axial-Überdruckventilator der VPVO-Serie ist für die Belüftung der Gewerbe-, Verwaltungs-, Wohn- und anderen Gebäuden, für Druckerhöhung in Feuerwehrausrüstung sowie für Frischluftzufuhr im Brandfall vorgesehen.
Der Ventilator wird auch für allgemeine Belüftung in Systemen mit hoher Luftdurchsatzrate verwendet.



**DAS GERÄT DARF NICHT VON KINDERN, KÖRPERLICH ODER GEISTIG BEEINTRÄCHTIGTEN SOWIE UNQUALIFIZIERTEN PERSONEN BEDIENT WERDEN.
ZU MONTAGE UND ANSCHLUSS DES GERÄTS SIND NUR FACHKRÄFTE NACH ENTSPRECHENDER EINWEISUNG ZUGELASSEN.
DAS GERÄT MUSS SO ANGEBRACHT WERDEN, DASS KINDER KEINEN ZUGANG ZUM GERÄT HABEN.**

LIEFERUMFANG

Bezeichnung	Anzahl
Ventilator	1 Stk.
Betriebsanleitung	1 Stk.
Verpackung	1 Stk.

BEZEICHNUNGSSCHLÜSSEL

Gehäuse
Motor
Laufrad
Ausführung

VPVO-630 K-2D/5.5-8/35/AL-U 1-K

VPVO: Axial-Überdruckventilator

Standardgröße (Durchmesser des Lüftungsrohres), mm

Gehäuseausführung:

_: Standardgehäuse
K: verkürztes Gehäuse

Polanzahl des Motors

Phasenzahl des Motors

D: Dreiphasen-

Leistung des Motors, kW

Zahl der Laufradschaufeln, St

Anstellwinkel der Laufradschaufeln, °

Material der Laufradschaufeln

PAG: glasfaserverstärktes Polyamid
AL: Aluminium

Klimaklasse

U: gemäßigtes Klima (-40...+40 °C)
HL: kaltes Klima (-60...+40 °C)
UHL: kaltes gemäßigtes Klima +40 °C)
T: tropisches Klima (-10...+50 °C)
M: gemäßigt kühles Meeresklima (-40...+40 °C)
O: allgemeine klimatische Ausführung, außer Meeresklima (-60...+50 °C)
OM: allgemeine klimatische Ausführung (-40...+40 °C)
V: universale klimatische Ausführung (-60...+50 °C)

Anordnungsart:

- 1: draußen
- 2: an überdachten Stellen oder drinnen mit den gleichen Bedingungen wie draußen, außer Sonneneinstrahlung und Niederschläge
- 3: in geschlossenen Räumen ohne künstliche Klimatisierung
- 4: in geschlossenen Räumen mit künstlicher Klimatisierung (Belüftung, Heizung)
- 5: in Feuchträumen ohne künstliche Klimatisierung

Anschlusskasten

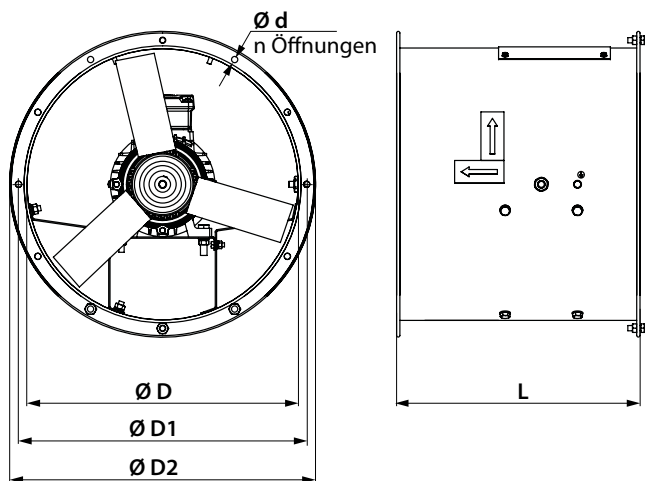
_: elektrischer Anschluss zum Anschlusskasten auf dem Motor
K: externer Anschlusskasten auf dem Gehäuse des Ventilators

TECHNISCHE DATEN

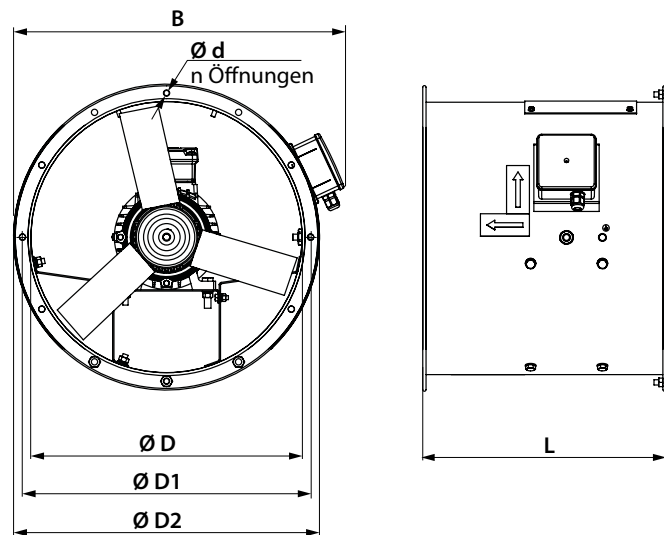
- Fördermitteltemperatur: hängt von der klimatischen Ausführung des Ventilators ab (siehe Bezeichnungsschlüssel).
- Max. Feststoff- und Staubkonzentration in der transportierten Luft beträgt 10 mg/m³.
- Der Ventilator gehört zu den elektrischen Anlagen der Klasse I.
- Schutzart gegen Eindringen von Fremdkörpern und Wassereintritt IPX4.

Die Bauweise des Geräts wird ständig weiterentwickelt und optimiert, weshalb einige Modelle von der Beschreibung in dieser Betriebsanleitung abweichen können.

Gehäusemodifikation ohne Anschlusskasten



Gehäusemodifikation mit einem Anschlusskasten

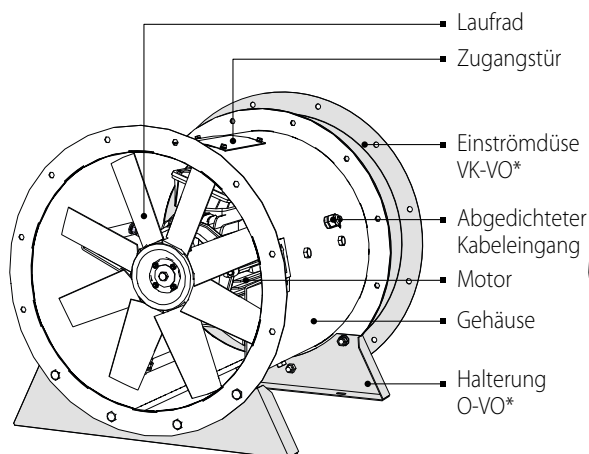


Modell	Abmessungen, mm					
	L	D	D1	D2	d/n	B
VPVO-400	350, 450	400	450	490	8/12	480
VPVO-450	350, 450, 550	450	500	540	8/12	525
VPVO-500	350, 450, 550	500	560	600	12/12	575
VPVO-560	350, 450, 550, 650	560	620	660	12/12	590
VPVO-630	350, 450, 550, 650, 750	630	690	730	12/12	650
VPVO-710	450, 550, 650, 750, 850	710	770	810	12/16	765
VPVO-800	450, 550	800	860	900	12/16	845
VPVO-900	450, 550, 650, 750	900	970	1015	15/16	985
VPVO-1000	550, 650, 800, 900	1000	1070	1115	15/16	1080
VPVO-1120	550, 650, 800, 900	1120	1190	1270	15/20	1210
VPVO-1250	550, 650, 800, 900	1250	1320	1400	15/20	1330

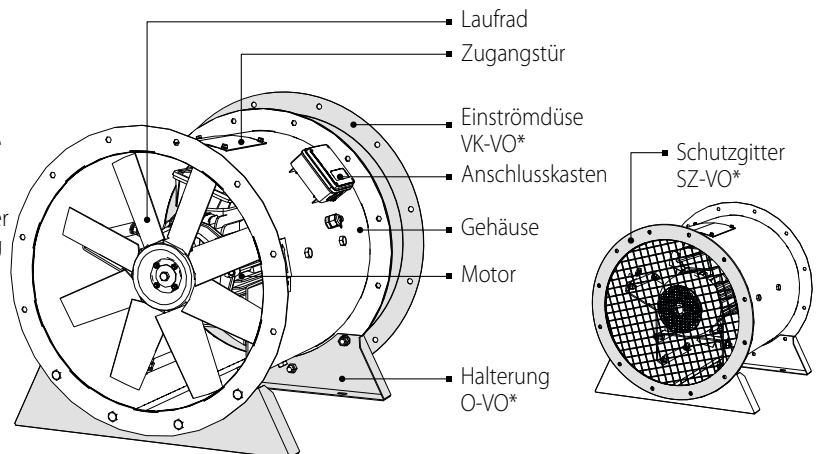


BAUART UND FUNKTIONSWEISE

Gehäusemodifikation ohne Anschlusskasten



Gehäusemodifikation mit einem Anschlusskasten



*Nicht im Lieferumfang enthalten und sind als Sonderzubehörteile erhältlich:

Das vollständig geschweißte Gehäuse aus Metall mit ausgerollten Flanschen bietet eine hohe Steifigkeit und minimale Abstände zwischen dem Gehäuse und den Schaufeln. Eine Zugangstür ist am Ventilatorgehäuse vorgesehen. Alle Komponenten des Gehäuses sind zum Schutz vor Umweltrisiken pulverbeschichtet.

Das Laufrad des Ventilators ist geteilt ausgeführt und mit den Motoren verbunden.

Der Ventilator wird von einem einstufigen Dreiphasen-Asynchron-Kurzschlussläufermotor angetrieben.

Die Gehäuseausführungen sind, abhängig davon, wie das Netzkabel angeschlossen ist:

- Bei der Gehäuseausführung ohne Anschlusskasten ist das Kabel mit dem Motoranschlusskasten durch einen abgedichteten Kabeleingang im Gehäuse angeschlossen.
- Bei der Gehäuseausführung mit dem Anschlusskasten wird das Kabel mit dem Anschlusskasten am Gehäuse angeschlossen.

MONTAGE UND BETRIEBSVORBEREITUNG



SÄMTLICHE IN DIESER BETRIEBSANLEITUNG BESCHRIEBENEN HANDHABUNGEN DÜRFEN NUR VON AUSGEBILDETEM FACHPERSONAL DURCHFÜHRT WERDEN. VERSUCHEN SIE NICHT, DAS GERÄT SELBST ZU MONTIEREN.

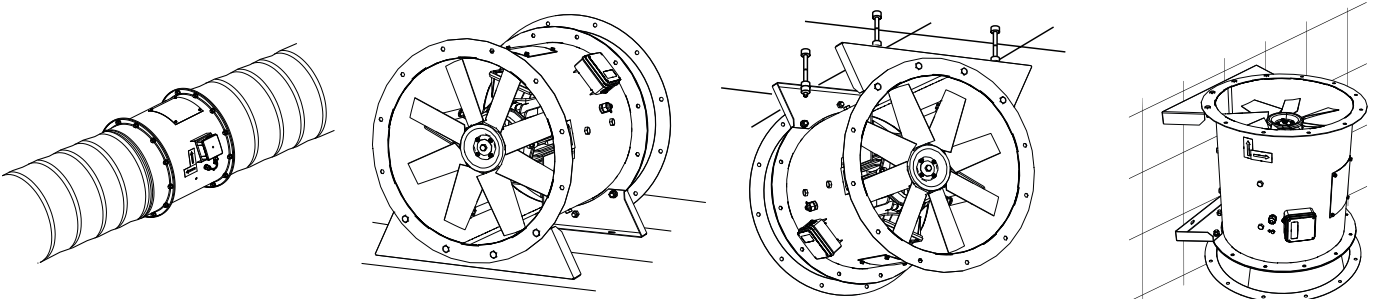


BEI DER MONTAGE DES GERÄTS IST EIN AUSREICHENDER WARTUNGSZUGANG ZU BERÜCKSICHTIGEN.

Führen Sie vor der Montage des Geräts die folgenden Prüfungen durch:

- Stellen Sie sicher, dass sich das Ventilatorlaufrad frei dreht.
- Stellen Sie sicher, dass sich kein Kondensat auf dem Motor befindet.
- Überprüfen Sie den elektrischen Widerstand der Isolierung zwischen den Motorwicklungen und zwischen jeder Wicklung und dem Motorgehäuse.

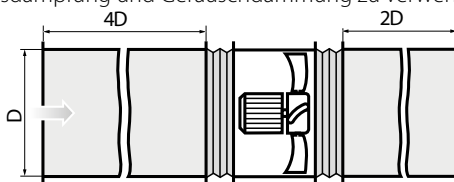
Montage des Ventilators ist in jeder Lage zulässig: vertikal, horizontal, in einem beliebigen Winkel.



MONTAGEEMPFEHLUNGEN FÜR AXIALVENTILATOREN

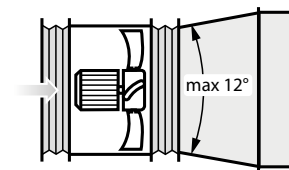
Montage des Ventilators im Lüftungsrohrsystem

Um eine gleichmäßige Luftzufuhr des Ventilators zu gewährleisten, wird es empfohlen, ein gerades Lüftungsrohr mit einer Querschnittsfläche zu montieren, die einer Querschnittsfläche des Ventilators entspricht. Die Länge dieses Abschnitts muss $3 \div 4 D$ (D – Innendurchmesser des Ventilators) betragen. Die Länge des geraden Abschnitts hinter dem Ventilator muss $1,5 \div 2 D$ betragen. Die Reduzierung der empfohlenen Länge der Lüftungsrohre reduziert den Druck und die Förderleistung des Ventilators. Es wird empfohlen die flexible VVG-VO-Einsätze für Schwingungsdämpfung und Geräuschdämmung zu verwenden.



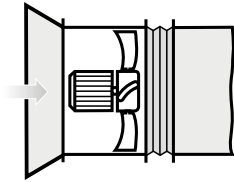
Montage im Übergang von einem Durchmesser zum anderen

Beim Übergang von einem kleineren zu einem größeren Durchmesser verwenden Sie ein Übergangsdiffusor, bei dem der Öffnungswinkel 12° nicht überschreiten muss.



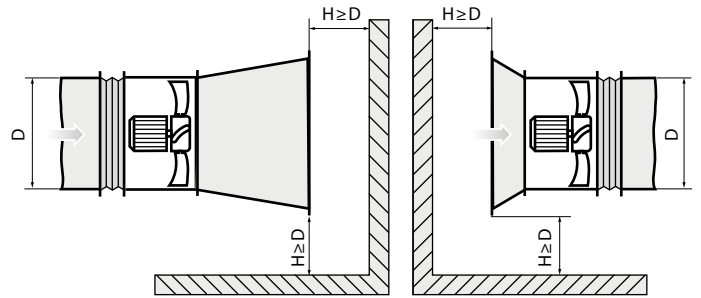
Montage in Abwesenheit des Lüftungsrohrsystems vor dem Ventilator

In Abwesenheit eines Lüftungsrohrsystems vor dem Axialventilator ist es notwendig, die Einströmdüse VK-VO zu montieren, um die aerodynamischen Parameter des Luftstroms zu verbessern.



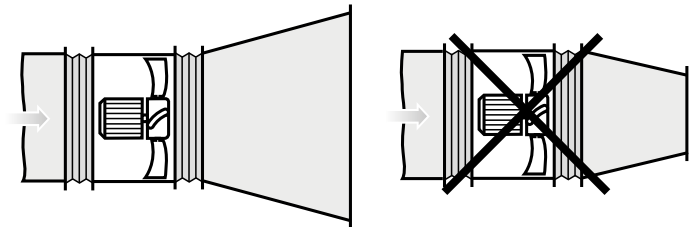
Montage in vollgestellten Räumen

Um den Normalbetrieb des Ventilators in engen Räumen zu gewährleisten, ist es notwendig, einen ausreichenden Abstand der Eingangs- und Ausgangsflansche von dem Boden, Wänden, sperrigen Geräten und Hindernisse sicherzustellen.



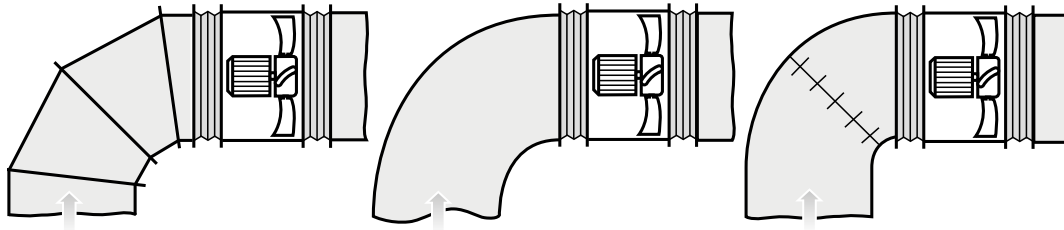
Montage in Abwesenheit des Lüftungsrohrsystems nach dem Ventilator

Wenn der Axialventilator das Endgerät im Lüftungssystem ist (in Abwesenheit eines Kanalsystems nach dem Ventilator), muss ein Diffusor montiert werden, um die Luftströmungsgeschwindigkeit und den dynamischen Druck des Ventilators zu reduzieren. Durch Verringerung der Luftaustrittsgeschwindigkeit werden die „Stoß“ Verluste signifikant reduziert (im Verhältnis zum Quadrat der Geschwindigkeitsabnahme). Es wird nicht empfohlen, einen Konfusor nach dem Ventilator zu montieren.



Montage in der Nähe der Wendebereiche

Wenn es notwendig ist, den Ventilator direkt nach dem Wendebereich (Knie) zu montieren, verwenden Sie ein Wendebereich mit einem großen Biegeradius oder ein System der internen Leitschaufeln.



- Bei der Montage des Ventilators in einem Lüftungsrohr erfolgt die Verbindung zu den Lüftungsrohren mittels Flanschen.
- Verwenden Sie die Halterungen O-VO für die Boden-, Wand- oder Deckenmontage des Ventilators. Die Befestigung der Halterungen an der Decke erfolgt mit Hilfe von Gewindedübeln und Stiftschrauben. Verwenden Sie Ankerbolzen, um die Halterungen am Boden oder an der Wand zu befestigen.
- Die Befestigungselemente für die Montage sind im Lieferumfang nicht enthalten und müssen separat gekauft werden. Bei der Auswahl der Befestigungselemente ist auf das Material der Montagefläche und das Gewicht des Ventilators (siehe technische Daten) zu achten. Die Auswahl der Befestigungselemente ist von einem qualifizierten Fachmann vorzunehmen.

Nach der Montage des Geräts stellen Sie sicher, dass sich das Ventilatorlaufrad frei dreht.

NETZANSCHLUSS


**DAS GERÄT IST VOR ALLEN ARBEITEN VOM STROMNETZ ZU TRENNEN.
DER ANSCHLUSS DES GERÄTS AN DAS STROMNETZ IST NUR NACH SORGFÄLTIGEM
LESEN DER BETRIEBSANLEITUNG DURCH FACHPERSONAL GESTATTET, WELCHES
ÜBER EINE GÜLTIGE ZULASSUNG FÜR SELBSTSTÄNDIGE ARBEITEN AN ELEKTRISCHEN
ANLAGEN BIS 1000 V VERFÜGT.**

**ELEKTRISCHE ECKDATEN DES GERÄTS SIND AUF DEM HERSTELLER-ETIKETT
ANGEFÜHRT.**



**JEDGLICHE INTERNE MODIFIKATIONEN DER ANSCHLÜSSE SIND UNTERSAGT UND
FÜHREN ZUM GARANTIEVERLUST.**

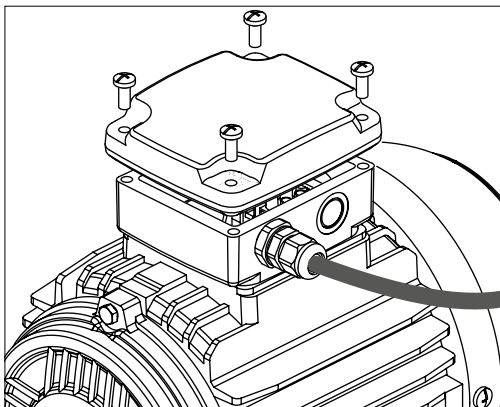
Der Überdruckventilator ist kein autonomes Gerät.

Der Ventilator muss in ein Belüftungs- oder Dreiphasenwechselstromnetz mit einer automatischen Steuerung integriert sein.

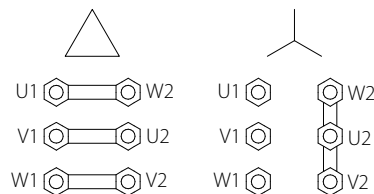
Der Ventilatormotor ist für den Anschluss an ein 400 V/50 (60) Hz Dreiphasenwechselstromnetz vorgesehen.

Schließen Sie den Ventilatormotor gemäß Anschlussschema mit einem isolierten, langlebigen, hitzebeständigen Kabel über die Klemmleiste an. Im Anschlusskasten befindet sich die Klemmleiste mit der Klemmenmarkierung.

In den Ventilatoren mit der Gehäuseausführung ohne Anschlusskasten befindet sich der Anschlusskasten auf dem Motor.

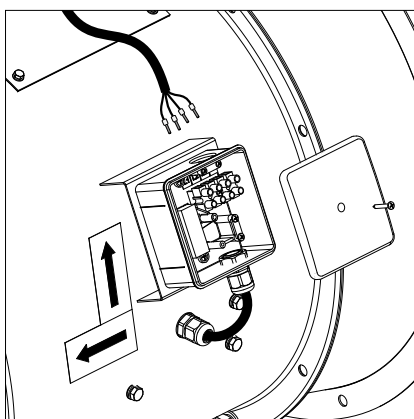


Anschlussschema für den Ventilator mit einer Gehäuseausführung ohne Anschlusskasten

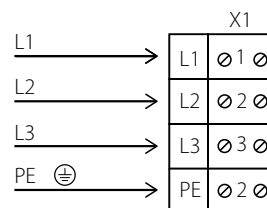


Die Anschlussart ("Dreieck" oder "Stern") ist auf dem Motortypenschild angegeben.

In den Ventilatoren mit der Gehäuseausführung mit einem Anschlusskasten befindet sich der Anschlusskasten auf dem Motor.



Anschlussschema für den Ventilator mit einer Gehäuseausführung mit einem Anschlusskasten



~ 400 V/50 (60) Hz



**STELLEN SIE SICHER, DASS DIE DREHRICHTUNG DES LAUFRADES MIT DEM PFEIL AM
VENTILATORGEHÄUSE ÜBEREINSTIMMT.**

**FALLS ERFORDERLICH, ÄNDERN SIE DIE DREHRICHTUNG DES LAUFRADES DURCH
ÄNDERN DER PHASENFOLGE AN DEN MOTORKLEMMEN.**

ANLAUFMETHODEN VON ASYNCHRONMOTOREN

Es gibt verschiedene Startvarianten von Asynchron-Kurzschlussläufermotoren.

Die gebräuchlichsten Motorstartvarianten sind: direkter Start, Anlauf mit einem Softstarter oder mit einem Frequenzumrichter.

Direktstart

Beim Direktstart (dh durch Anschluss des Motors an die Netzspannung mit einem einfachen Starter) erhöht sich die Anlaufzeit des Motors aufgrund der hohen Trägheit des Laufrads erheblich, was wiederum zu hohen Anlaufströmen im Stromkreis führt. Dieser lang anhaltende Strom kann zu Spannungsabfällen führen (insbesondere, wenn der Speiseleitungsabschnitt die Anforderungen nicht erfüllt), die den Lastbetrieb beeinträchtigen können.

Der Anlaufstrom, den ein Elektromotor beim Direktstart verbraucht, ist 5-8 mal höher als der Nennstrom (oder in einigen seltenen Fällen sogar 10-14 mal höher). Es ist erwähnenswert, dass auch das vom Motor entwickelte Anlaufmoment den Nennwert deutlich übersteigt.

Beim Einschalten arbeitet der Motor als Transformator mit einer Käfigsekundärwicklung, die durch den Rotorkäfig mit einem sehr geringen Widerstand gebildet wird. Der Rotor entwickelt einen hohen Induktionsstrom, der einen Stromstoß im Versorgungsnetz verursacht. Das durchschnittliche Anlaufmoment beträgt das 0,5-1,5-fache des Nenndrehmoments.

Trotz solcher Vorteile wie einfacher Aufbau, hoher Anlaufstrom, Schnellstart und geringen Kosten ist Direktstart nur in den folgenden Fällen geeignet:

- Die Motorleistung ist im Vergleich zur Netzleistung, die die nachteiligen Auswirkungen des Stromstoßes begrenzt, gering.
- Der angetriebene Mechanismus erfordert keinen allmählichen Hochlauf oder ist mit einer Dämpfvorrichtung ausgestattet, um den Anlauf zu glätten.
- Das hohe Anlaufmoment hat keine nachteiligen Auswirkungen auf den Betrieb des angetriebenen Mechanismus.

Softstart. Anlauf mit Softstarter

Ein Sanftanlasser erhöht schrittweise die dem Motor zugeführte Spannung - von einer Startspannung bis zur Motornennspannung.

Mit diesem Startsystem können folgende Ziele erreicht werden:

- Begrenzen des Motorstroms
- Regeln des Drehmoments

Durch die Strombegrenzung wird der maximale Anlaufstrom auf 300-400 % (oder in einigen seltenen Fällen auf 250 %) des Nennstroms eingestellt und das Drehmoment verringert. Diese Art der Regelung eignet sich besonders für Turbomaschinen wie Radialpumpen und Ventilatoren.

Die Regelung durch Drehmomentwandlung optimiert das Drehmoment während des Starts und reduziert die Stromstöße im Stromkreis. Diese Bedingungen eignen sich für Mechanismen mit konstantem Lastwiderstand.

Diese Art von Softstart kann sich in verschiedenen Schemata unterscheiden:

- Motorstart
- Motorstart und -stopp
- Überbrückung des Geräts am Ende der Startsequenz
- Start und Stopp mehrerer Motoren in Kaskadenschemata

Softstart. Anlauf mit Frequenzumrichter

Während des Anlaufs erhöht der Frequenzumrichter die Frequenz von 0 Hz auf die Netzfrequenz (50 oder 60 Hz). Wenn die Frequenz allmählich erhöht wird, kann davon ausgegangen werden, dass der Motor für einen bestimmten Frequenzwert mit seiner Nenndrehzahl arbeitet. Unter der Annahme, dass der Motor mit seiner Nenndrehzahl läuft, sollte das Nenndrehmoment sofort verfügbar sein, während der Strom in etwa dem Nennwert entspricht.

Dieses Startsystem dient zur Steuerung und Regelung der Lüftungsstufe und kann in folgenden Fällen eingesetzt werden:

- Anlauf mit hoher Trägheitslast
- Anlauf bei Hochlast mit Stromquellen mit begrenzter Leistung
- Optimierung des Stromverbrauchs in Abhängigkeit von der Drehzahl der Turbomaschine

Das oben erwähnte Startsystem kann für alle Arten von Mechanismen verwendet werden.

Probleme beim Direktstart

Die Probleme, die durch das Direktstart verursacht werden, können in zwei Gruppen unterteilt werden:

1. Ein plötzlicher Start führt zu mechanischen Stößen, Rucken im Mechanismus, Auswahl des Spiels usw.
2. Ein Schweranlauf kann nicht abgeschlossen werden.

Sehen wir uns drei Varianten eines Schweranlaufs an:

1. Im Versorgungsnetz entsteht ein Strom, den es nur schwer oder gar nicht liefern kann.

Charakteristische Merkmale: Beim Anlauf werden die Leistungsschutzschalter am Systemeingang abgeschaltet. Die Lichter, bestimmte Relais und Schütze werden ausgeschaltet und der Versorgungsgenerator wird abgeschaltet.

Lösung: Im besten Fall kann ein Softstarter helfen, den Anlaufstrom auf 250 % des Motornennstroms zu reduzieren. Wenn dies nicht ausreicht, ist ein Frequenzumrichter erforderlich.

2. Der Motor kann den Mechanismus mit Direktstart nicht starten.

Charakteristische Merkmale: Der Motor dreht sich nicht oder „friert“ bei einer bestimmten Drehzahl ein, die bis zur Auslösung des Schutzes beibehalten wird.

Lösung: Dieses Problem kann nicht mit einem Softstarter gelöst werden. Der Motor entwickelt zu wenig Wellendrehmoment. Dieses Problem kann jedoch mithilfe eines Frequenzumrichters behoben werden, aber ein solcher Fall muss erforscht werden.

3. Der Motor dreht den Mechanismus, erreicht jedoch nicht die Nenndrehzahl.

Charakteristische Merkmale: Der Eingangsleistungsschutzschalter wird während des Hochfahrens ausgelöst. Dies ist häufig bei schweren Ventilatoren mit einer beträchtlichen Drehzahl der Fall.

Lösung: Solche Probleme können mit einem Softstarter behoben werden, jedoch nicht mit 100 % iger Sicherheit. Je näher die Motordrehzahl bei Auslösung des Schutzes am Nennwert liegt, desto größer sind die Erfolgschancen. Die Verwendung eines Frequenzumrichters hilft in diesem Fall, das Problem grundlegend zu lösen.

Standard-Schaltanlagen (automatische Leistungsschutzschalter, Schütze und Motorstarter) sind nicht dafür ausgelegt, längeren Überlastungen standzuhalten, die normalerweise dazu führen, dass der Ventilator nach einem längeren Direktstart abschaltet.

Die Verwendung von Schaltanlagen mit einer größeren Maximalstrom macht das Schutzsystem des Elektromotors unempfindlicher. Infolgedessen können die Schaltanlagen eine Motorüberlastung aufgrund einer hohen Stromerfassungsschwelle nicht rechtzeitig erkennen.

Solche oben erwähnten Probleme können nur durch Verwendung eines Softstarters oder eines Frequenzumrichters zum Starten des Ventilators behoben werden.

INBETRIEBNAHME



DIE FÜR DIE INBETRIEBNAHME VERANTWORTLICHE ORGANISATION IST FÜR DIE RICHTIGE PHASENEINSTELLUNG UND DIE AUSWAHL DES STARTVARIANTES DES MOTORS VERANTWORTLICH.



ZUM STARTZEITPUNKT KÖNNEN DIE STRÖME DES VENTILATORS MEHRERE ZEITEN DIE NENNWERTE ÜBERSCHREITEN.

SIEHE „ANLAUFMETHODEN VON ASYNCHRONMOTOREN“, ABSCHNITT „NETZANSCHLUSS“

- Stellen Sie nach dem Starten des Ventilators sicher, dass sich der Elektromotor ohne übermäßige Vibrationen und ungewöhnliche Geräusche ordnungsgemäß dreht.
- Stellen Sie sicher, dass sich das Laufrad des Ventilators in die durch den Pfeil auf dem Ventilatorgehäuse angegebene Richtung dreht. Ändern Sie gegebenenfalls die Drehrichtung des Laufrads durch Umkehren der Phasenfolge (für einen Drehstrommotor) oder durch Umverdrahtung gemäß dem Anschlussschema im Anschlusskasten (für einen Einphasenmotor).
- Stellen Sie sicher, dass der Energieverbrauch des Ventilators dem auf dem Typenschild des Geräts angegebenen Wert entspricht, und überprüfen Sie den Motor auf Überhitzung.
- Es wird empfohlen, den Phasenstrom zu überprüfen, nachdem der Ventilator den Nennbetrieb erreicht hat.
- Schalten Sie den Ventilator nicht mehrmals ohne Pause ein und aus, da dies zu einer Beschädigung der Motorwicklung oder der Isolierung durch Überhitzung führen kann.

WARTUNGSHINWEISE



**DAS GERÄT IST VOR ALLEN ARBEITEN VOM STROMNETZ ZU TRENNEN.
STELLEN SIE SICHER, DASS DAS GERÄT VOM STROMNETZ GETRENNT IST, BEVOR SIE
DEN SCHUTZ ENTFERNEN.**



**VOR ALLEN ARBEITEN EIN VERBOTSZEICHEN AUF DEM BEDIENFELD DES VENTILATORS
ANBRINGEN:
„NICHT EINSCHALTEN! BAUARBEITEN!“**



**DIE ELEKTRISCHEN KOMPONENTEN SIND VOR SPRITZWASSER ZU SCHÜTZEN!
VERWENDEN SIE KEINE AGGRESSIVE LÖSUNGSMITTEL UND ANDERE SCHARFE
GEGENSTÄNDE!**

Die technische Wartung und Reparatur des Ventilators darf erst nach Trennung vom Stromnetz und vollständigem Stillstand aller rotierenden Teile begonnen werden.

Während der Durchführung der technischen Wartung:

- Überprüfen Sie die Dichtheit der Erdungsklemmen und elektrischen Kontakte und ziehen Sie sie gegebenenfalls fest.
- Überprüfen Sie die Dichtheit der Gehäusebefestigungsschrauben und ziehen Sie diese gegebenenfalls fest.
- Überprüfen Sie die Dichtheit der Schraube, die die Motorwelle mit der Nabe verbindet, und ziehen Sie sie gegebenenfalls fest.
- Überprüfen Sie das Laufrad des Ventilators auf Verschmutzung und reinigen Sie es gegebenenfalls. Entfernen Sie die Seitenabdeckung, um das Laufrad zu reinigen.

Die technische Wartung muss mindestens einmal pro Jahr durchgeführt werden.

Störungen und Störungsbehebung

Störung	Mögliche Gründe	Abhilfe
Der Ventilator startet nicht.	Keine Stromversorgung	Überprüfen Sie den Netzschalter. Überprüfen Sie die elektrischen Anschlüsse.
	Blockierter Motor	Überprüfen Sie das Laufrad des Ventilators sorgfältig auf mögliche Blockierungen und beseitigen Sie es gegebenenfalls. Wenn das Laufrad in Ordnung ist, tauschen Sie den Elektromotor aus.
Die Schaltanlagengeräte werden bei Start des Ventilators ausgelöst.	Kurzschluss im Ventilator oder im Stromkreis zwischen Ventilator und Schaltanlagengeräten.	Beseitigen Sie die Ursache eines Kurzschlusses.
	Eine erhöhte Stromaufnahme infolge einer Überlastung des Stromnetzes.	Beseitigen Sie die Ursache für erhöhte Stromaufnahme.
	Ungültige Anlaufmethode des Ventilators ausgewählt.	Starten Sie den Motor mit einem Softstarter oder Frequenzumrichter (siehe „Anlaufmethoden für Asynchronmotoren“, Abschnitt „Netzanschluss“).
	Unsachgemäße Schaltanlagengeräte	Wählen Sie die Schaltanlagengeräte gemäß den geltenden Vorschriften und Gerätespezifikationen erneut aus.
	Die ausgewählte Schaltanlagengeräte sind von schlechter Qualität oder deren tatsächliche Leistung unterschreitet die vom Hersteller angegebenen Nennwerte.	Wählen Sie die Schaltanlagengeräte erneut aus, indem Sie ein Gerät auswählen, das die Kommutierungs- und Belastungstests erfolgreich bestanden hat und über ein technisches Übereinstimmungszertifikat verfügt. Die Auswahl sollte auf die fünf führenden ausländischen Hersteller der Schaltanlagengeräte beschränkt sein.

Der Ventilator erreicht aufgrund einer starken Überhitzung des Ventilatormotors die erforderliche Drehzahl nicht.	Überlasteter Motor des Ventilators.	Beseitigen Sie die Überlastung
	Ungültige Anlaufmethode des Ventilators ausgewählt.	Starten Sie den Motor mit einem Softstarter oder Frequenzumrichter (siehe „Anlaufmethoden für Asynchronmotoren“, Abschnitt „Netzanschluss“).
Der Ventilatormotor läuft mit Überlast, wobei die Stromaufnahme den Nennwert überschreitet.	Der Ventilator liefert mehr als erwartet, wenn die Motorleistung ausgewählt wird.	Netzwerkwidestand berechnen. Drosseln Sie das Netzwerk (erhöhen Sie den aerodynamischen Widerstand des Lüftungsrohrnetzes).
	Falsche Phaseneinstellung des Motors. Das Laufrad dreht sich entgegen der Pfeilrichtung auf dem Ventilatorgehäuse.	Ändern Sie gegebenenfalls die Drehrichtung des Laufrads, indem Sie die Phasenfolge an den Klemmen des Elektromotors ändern.
	Verstopfte Lüftungsrohre.	Reinigen Sie das Lüftungsrohr oder Laufrad
Der Ventilator liefert mehr Luft als erwartet.	Die Berechnung des Lüftungssystems wurde mit einem Widerstandsspielraum durchgeführt.	Überprüfen Sie die Lüftungsrohre auf die richtige Form und den richtigen Querschnitt sowie auf vorhandene Klappen.
	Während der Montage vergrößerte sich der Querschnitt der Lüftungsrohre und ihre Anzahl verringerte sich.	Drosseln Sie das Netzwerk (erhöhen Sie den aerodynamischen Widerstand des Lüftungsrohrnetzes).
	Falsche Wahl des Ventilators.	Ersetzen Sie den Ventilator durch einen Ventilator mit der richtigen Standardgröße.
Der Ventilator liefert weniger Luft als erwartet.	Falsche Berechnung des Lüftungssystems und falsche Auswahl des Ventilators	Berechnen Sie die Netzwerkparameter neu und wählen Sie richtig einen Ventilator aus.
	Der Netzwerkwidestand übersteigt die Entwurfsberechnung.	Ordnen Sie das Lüftungssystem neu an, um den aerodynamischen Widerstand zu verringern.
	Falsche Drehrichtung des Laufrades	Ändern Sie gegebenenfalls die Drehrichtung des Laufrads, indem Sie die Phasenfolge an den Klemmen des Elektromotors ändern (siehe Abschnitt „Inbetriebnahme“).
	Luftverlust durch einen losen Anschluss der Lüftungsrohre	Beseitigen Sie den Luftverlust. Verschließen Sie den Anschluss der Lüftungsrohre.
	Verschmutzung des Laufrads oder der Lüftungsrohre durch Fremdkörper oder Schmutz	Reinigen Sie das Laufrad oder die Lüftungsrohre von Fremdkörpern oder Schmutz.
Übermäßige Geräusche oder Vibrationen sowohl im Inneren des Ventilators als auch im Stromkreis.	Lose Schraubverbindungen	Überprüfen Sie die Dichtheit der Schraubverbindungen.
	Keine flexiblen Verbindungen zwischen Ventilator und Lüftungssystem auf den Be- und Entlüftungsseiten	Setzen Sie flexible Verbindungen ein.
	Lose Verbindung von Ventilen und Klappen an den Lüftungsrohren	Ziehen Sie die Befestigungen der Ventile und Klappen an.
	Verschmutzung des Laufrads oder der Lüftungsrohre durch Fremdkörper oder Schmutz	Reinigen Sie das Laufrad oder die Lüftungsrohre von Fremdkörpern oder Schmutz.
	Verschlossene Lager	Ersetzen Sie die Lager.
	Instabile Stromversorgung, instabiler Motorbetrieb	Überprüfen Sie die Stabilität der Stromversorgung und den Betrieb des Elektromotors.

LAGERUNGS- UND TRANSPORTVORSCHRIFTEN

- Das Gerät in der Originalverpackung in einem belüfteten Raum bei einer Temperatur von +5 °C bis +40 °C und einer relativen Luftfeuchtigkeit bis maximal 70 % lagern.
- Dämpfe und Fremdstoffe in der Luft, die Korrosion verursachen und Anschluss-Abdichtungen beschädigen können, sind nicht zulässig.
- Bei Umschlagsarbeiten Hebezeug zur Vorbeugung möglicher Schäden verwenden.
- Die Transporterfordernisse für diese Ladungsart sind zu erfüllen.
- Die Beförderung mit Fahrzeugen jeglicher Art muss unter stetigem Schutz vor schädlichen mechanischen und witterungsbedingten Einflüssen erfolgen. Das Gerät nur in der Betriebslage transportieren.
- Be- und Entladearbeiten sorgfältig durchführen, vor Stößen schützen.
- Vor der ersten Verwendung nach dem Transport bei niedrigen Temperaturen muss das Gerät mindestens 3-4 Stunden bei Raumtemperatur aufbewahrt werden.



BESCHÄDIGUNGSGEFAHR DES GERÄTS
WÄHREND DER LAGERUNG ALLE 3 MONATE DEN MOTORROTOR MANUELL IN EINE
NEUE POSITION DREHEN.

HERSTELLERGARANTIE

Das Produkt entspricht den Europäischen Normen und Standards, den Richtlinien über Niederspannung und elektromagnetische Verträglichkeit. Hiermit erklären wir, dass das Produkt mit den maßgeblichen Anforderungen aus Richtlinie 2014/30/EU über elektromagnetische Verträglichkeit, Niederspannungsrichtlinie 2014/35/EU und Richtlinie 93/68/EWG über CE-Kennzeichnung übereinstimmt.

Dieses Zertifikat ist nach Prüfung des Produktes auf das Obengenannte ausgestellt.

Der Hersteller setzt eine Garantiedauer von 24 Monaten ab Verkaufsdatum über den Einzelhandel fest, unter der Bedingung der Erfüllung der Vorschriften für Transport, Lagerung, Montage und Betrieb durch den Verbraucher.

Bei Funktionsstörungen des Geräts durch werkseitig verursachte Fehler, die innerhalb der Garantiefrist auftreten, hat der Verbraucher Anspruch auf kostenlose Behebung der Mängel am Gerät mittels Garantiereparatur durch den Hersteller.

Die Garantiereparatur umfasst insbesondere Arbeiten zur Behebung von Mängeln beim Betrieb des Geräts, um eine bestimmungsgemäße Nutzung des Geräts innerhalb der Garantiefrist sicherzustellen.

Die Mängelbehebung erfolgt durch Ersatz oder Reparatur der defekten Teile oder Einheiten des Geräts.

Die Garantie-Serviceleistung umfasst nicht:

- regelmäßige technische Wartung
- Montage/Demontage des Geräts
- Einrichten des Geräts

Für die Garantiereparatur muss der Verbraucher das Gerät, die Betriebsanleitung mit dem Vermerk des Kaufdatums sowie einen Zahlungsbeleg als Bestätigung des Kaufs vorlegen.

Das vorgelegte Modell des Geräts muss mit dem Modell übereinstimmen, welches in der Betriebsanleitung angegeben ist.

Wenden Sie sich für Garantieleistungen an den Verkäufer des Geräts.

Die Garantie gilt nicht in folgenden Fällen:

- Der Verbraucher legt den Ventilator nicht vollständig vor, wie in der Betriebsanleitung angegeben, einschließlich der vom Verbraucher demontierten Bestandteile des Geräts.
- Nichtübereinstimmung des Modells oder der Marke des Geräts mit den Angaben auf der Verpackung und in der Betriebsanleitung.
- Nicht fristgerechte technische Wartung des Geräts durch den Verbraucher.
- Bei vom Verbraucher zugefügten äußerlichen Beschädigungen des Gehäuses und der inneren Einheiten (außer äußeren Änderungen am Gerät, welche für die Montage notwendig sind).
- Änderungen an der Konstruktion des Gerätes oder technische Änderungen am Gerät.
- Austausch und Verwendung von Einheiten oder Teilen, die nicht durch den Hersteller vorgesehen sind.
- Unzweckmäßige Benutzung des Geräts.
- Verletzung der Montagevorschriften des Geräts durch den Verbraucher.
- Verletzung der Vorschriften für die Steuerung des Geräts durch den Verbraucher.
- Anschluss des Geräts an ein Stromnetz mit einer anderen Spannung, als in der Betriebsanleitung angegeben ist.
- Ausfall des Geräts infolge von Spannungssprüngen im Stromnetz.
- Durchführung einer selbständigen Reparatur des Geräts durch nichtautorisierte Personen.
- Reparaturen des Geräts durch Personen, die nicht vom Hersteller autorisiert sind.
- Ablauf der Garantiefrist des Geräts.
- Verletzung geltender Vorschriften für die Beförderung des Geräts durch den Verbraucher.
- Verletzung der Vorschriften über die Lagerung des Geräts durch den Verbraucher.
- Rechtswidrige Handlungen von Drittpersonen in Bezug auf das Gerät.
- Ausfall des Geräts infolge höherer Gewalt (Feuer, Überschwemmung, Erdbeben, Kriege, militärische Handlungen jeder Art, Blockaden).
- Fehlen der Plomben, wenn solche durch die Betriebsanleitung vorgesehen sind.
- Nichtvorlage der Betriebsanleitung mit ausgewiesenem Kaufdatum.
- Fehlen des Kaufbelegs mit ausgewiesenem Kaufdatum, welcher den Kauf bestätigt.

Der Hersteller akzeptiert keine Reklamationen, die sich auf den Zustand der Lackbeschichtung in den folgenden Fällen beziehen:

- Beulen, Risse, Kratzer und Verschleiß der Lackbeschichtung während der Takel- und Montagearbeiten.
- Korrosionsbildung an mit Steinen, Sand, Harz und Dachdecke beschädigten Stellen während der Dacharbeiten.
- Zeichen einer direkten thermischen Wirkung während der Dacharbeiten auf die Lackbeschichtung.
- Verletzung der Transport-, Montage-, Lagerungs-, Betriebsvorschriften des Geräts.
- Vorhandensein von Schäden, die durch Industrie- und chemische Emissionen, saure oder alkalische Verunreinigungen, Saft oder andere Faktoren, die nicht mit den normalen Betriebsbedingungen zusammenhängen, verursacht wurden.



**ERFÜLLEN SIE DIE VORLIEGENDEN BETRIEBSANFORDERUNGEN, UM EINE
ORDNUNGSGEMÄßE FUNKTION UND EINE LANGE LEBENSDAUER DES GERÄTS
SICHERZUSTELLEN.**



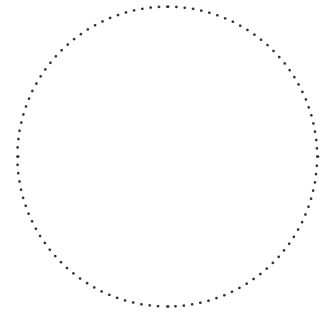
**DIE GEWÄHRLEISTUNGSANSPRÜCHE KÖNNEN NUR DANN GELTEND GEMACHT
WERDEN, WENN DAS GERÄT, EIN KAUFBELEG UND DIE BETRIEBSANLEITUNG, IN DER
DAS KAUFDATUM NOTIERT IST, VORLIEGEN.**

ABNAHMEPROTOKOLL

Typ des Geräts	Axial-Überdruckventilator
Modell	
Seriennummer	
Herstellungsdatum	
Prüfzeichen	

VERKÄUFERINFORMATIONEN

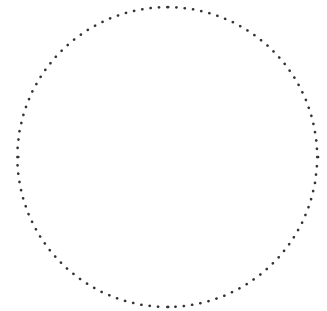
Bezeichnung der Verkaufsstelle	
Anschrift	
Telefon	
E-Mail	
Kaufdatum	
Gerät mit sämtlichem Zubehör mit einer Betriebsanleitung erhalten. Die Garantiebedingungen sind verständlich und akzeptiert.	
Unterschrift des Käufers	



Stempel des Händlers

MONTAGEPROTOKOLL

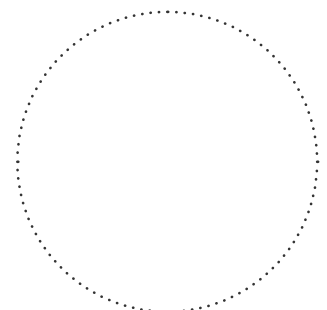
Das Gerät _____ ist gemäß den Anforderungen dieser Betriebsanleitung montiert und an das Stromnetz angeschlossen.	
Firmenname	
Anschrift	
Telefon	
Name, Vorname des Monteurs	
Montagedatum	Unterschrift
Die Montage des Geräts entspricht allen geltenden lokalen und nationalen Baunormen, elektrischen und technischen Normen und Standards. Das Gerät funktioniert einwandfrei, wie vom Hersteller vorgesehen.	
Unterschrift	



Stempel der Montagefirma

GARANTIEKARTE

Typ des Geräts	Axial-Überdruckventilator
Modell	
Seriennummer	
Herstellungsdatum	
Kaufdatum	
Garantiefrist	
Händler	



Stempel des Händlers

