



Перемикач швидкості P2-10

ПРИЗНАЧЕННЯ

Застосовується для увімкнення/вимкнення, а також перемикання швидкостей вентилятора, обладнаного багатшвидкісним двигуном.

КОМПЛЕКТ ПОСТАЧАННЯ

Перемикач швидкості	1 шт.
Посібник користувача	1 шт.
Упаковка	1 шт.

P2-10

Перемикач
Дві швидкості

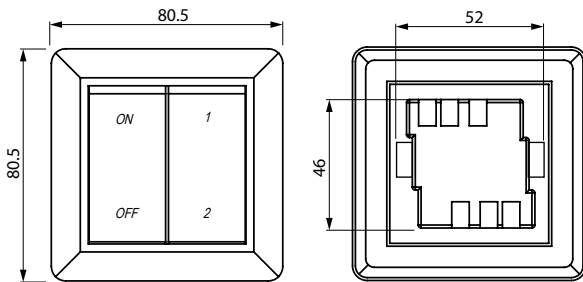
Максимальний струм підключеного навантаження, А

ТЕХНІЧНІ ХАРАКТЕРИСТИКИ

Матеріал зовнішніх частин виробу — ударостійкий негорючий АБС-пластик. Механізм вимикача оснащений гвинтовими контактами. Гвинти з комбінованим шліцом підходять для простої та хрестової викрутки.

Максимальна напруга живлення, В	250
Максимальний струм підключеного навантаження, А	10
Переріз кабелю, мм ²	0,35...0,75
Температурний діапазон, °С	-10...+45
Діапазон вологості, %	5-80 (без конденсації)
Термін експлуатації	1 000 000 спрацьовувань
Клас захисту	IP40
Маса, г	98

ГАБАРИТНІ ТА ПРИЄДНУВАЛЬНІ РОЗМІРИ



МОНТАЖ



УСІ РОБОТИ З МОНТАЖУ ТА ПІДКЛЮЧЕННЯ ЕЛЕКТРО-ОБЛАДНАННЯ ПОВИННІ ПРОВОДИТИСЯ ЗА ВІДКЛЮЧЕНОЇ НАПРУГИ ЕЛЕКТРОМЕРЕЖІ

УСІ РОБОТИ ПОВИННІ ВИКОНУВАТИСЯ ТІЛЬКИ КВАЛІФІКОВАНИМИ СПЕЦІАЛІСТАМИ, ЯКІ МАЮТЬ ДОЗВІЛ НА ВИКОНАННЯ ЕЛЕКТРОТЕХНІЧНИХ РОБІТ, ПІСЛЯ ПРОЧИТАННЯ ЦЬОГО ПОСІБНИКА КОРИСТУВАЧА

БУДЬ-ЯКІ ЗМІНИ У ВНУТРІШНЬОМУ ПІДКЛЮЧЕННІ ЗАБОРОНЕНІ ТА ПРИЗВОДЯТЬ ДО ВТРАТИ ПРАВА НА ГАРАНТІЙНЕ ОБСЛУГОВУВАННЯ

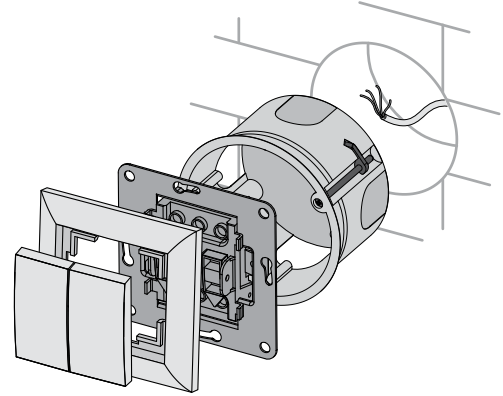
УВАГА! Переконайтеся, що перемикач не пошкоджено.

Не використовуйте пошкоджений перемикач! Не встановлюйте перемикач на нерівній поверхні! Під час затягання шурупів не докладайте надмірних зусиль для уникнення деформації виробу.

Перемикач встановлюється у монтажну коробку на гвинтах або розпірних лапках. Монтажна коробка та кріплення не входять до комплекту постачання.

Монтаж перемикача:

1. Підготуйте нішу в стіні для монтажу перемикача, прокладіть необхідні дроти та кабелі до місця монтажу. Встановіть монтажну коробку в нішу.
2. Вийміть клавіші, обережно підчепивши їх викруткою.
3. Вийміть рамку блоку керування, відстібнувши її від защіпок.
4. Встановіть перемикач у нішу в стіні.
5. Встановіть рамку, клавіші у зворотному порядку.

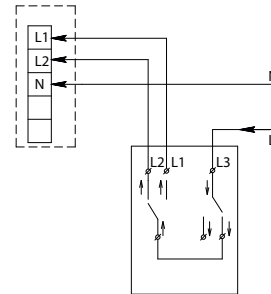


ПІДКЛЮЧЕННЯ

УВАГА! З метою уникнення пошкодження виробу не допускайте його перевантаження. Величина максимально допустимого струму навантаження вказана у розділі «Технічні характеристики». Не допускайте потрапляння сторонніх предметів до корпусу виробу.

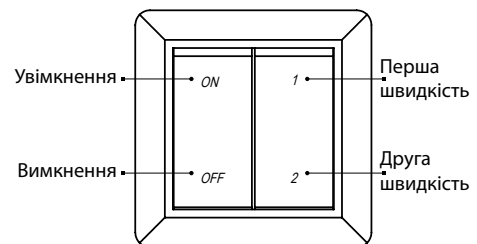
Перед підключенням перемикача уважно ознайомтеся з розташуванням контактів.

Підключення перемикача проводиться згідно зі схемою підключень:



КЕРУВАННЯ

Керування — увімкнення/вимкнення та перемикання швидкості двошвидкісного вентилятора здійснюється за допомогою клавіш перемикача.



ПРАВИЛА ЗБЕРІГАННЯ ТА ТРАНСПОРТУВАННЯ

Зберігати виріб необхідно в заводській упаковці у вентильованому приміщенні за температури від +5 °C до +40 °C.

Наявність у повітрі випарів та домішок, які викликають корозію і порушують ізоляцію та герметичність з'єднань, не допускається. Для вантажно-розвантажувальних робіт використовуйте відповідну підйомну техніку для запобігання можливим пошкодженням виробу. Під час вантажно-розвантажувальних робіт дотримуйтеся вимог переміщення для такого типу вантажів.

Транспортувати дозволяється будь-яким видом транспорту за умови захисту виробу від атмосферних опадів та механічних пошкоджень. Завантаження і розвантаження повинні виконуватись без різких поштовхів та ударів.

ГАРАНТІЇ ВИРОБНИКА

Виробник встановлює гарантійний термін експлуатації виробу тривалістю 12 місяців з дати продажу виробу через роздрібну торговельну мережу за умови виконання користувачем правил транспортування, зберігання, монтажу та експлуатації виробу.

У разі появи порушень у роботі виробу з вини виробника впродовж гарантійного терміну користувач має право на безкоштовне усунення недоліків виробу шляхом проведення виробником гарантійного ремонту. Гарантійний ремонт полягає у виконанні робіт, пов'язаних із усуненням недоліків виробу, для забезпечення можливості використання такого виробу за призначенням впродовж гарантійного терміну.

Усунення недоліків здійснюється шляхом заміни або ремонту комплектувальних або окремої комплектувальної виробу.

Гарантійний ремонт не включає в себе:

- періодичне технічне обслуговування;
- монтаж/демонтаж виробу;
- налаштування виробу.

Для проведення гарантійного ремонту користувач повинен надати вентилятор, посібник користувача з позначкою про дату продажу та розрахунковий документ, що засвідчує факт купівлі. Модель виробу має відповідати моделі, яка зазначена в посібнику користувача.

З питань гарантійного обслуговування звертайтеся до продавця виробу.

Гарантія виробника не поширюється на нижченаведені випадки:

- ненадання користувачем виробу в комплектності, зазначеній у посібнику користувача, в тому числі демонтаж користувачем комплектувальних виробу;
- невідповідність моделі, марки виробу даним, які зазначені на упаковці виробу та в посібнику користувача;
- несвоєчасне технічне обслуговування виробу користувачем;
- наявність зовнішніх пошкоджень корпусу (пошкодженнями не вважаються зовнішні зміни виробу, які необхідні для його монтажу) і внутрішніх вузлів виробу;
- внесення до конструкції виробу змін або виконання дороблень виробу;
- заміна і використання вузлів, деталей та комплектувальних виробу, що не передбачені виробником;
- використання виробу не за призначенням;
- порушення користувачем правил монтажу виробу;
- порушення користувачем правил керування виробом;
- підключення виробу до мережі електроживлення з напругою, відмінною від зазначеної в посібнику користувача;

- вихід виробу з ладу внаслідок стрибків напруги в електричній мережі;
- здійснення користувачем самостійного ремонту виробу;
- здійснення ремонту виробу особами, не уповноваженими на це виробником;
- завершення гарантійного терміну виробу;
- порушення користувачем встановлених правил перевезення виробу;
- порушення користувачем правил зберігання виробу;
- здійснення третіми особами протиправних дій щодо виробу;
- вихід виробу з ладу внаслідок виникнення обставин непереборної сили (пожежі, паводки, землетруси, війни, військові дії будь-якого характеру, блокади);
- відсутність пломб, якщо наявність таких передбачена посібником користувача;
- ненадання посібника користувача з позначкою про дату продажу;
- відсутність розрахункового документа, який підтверджує факт купівлі виробу.



ДОТРИМУЙТЕСЯ ВИМОГ ЦЬОГО ПОСІБНИКА
КОРИСТУВАЧА ДЛЯ ЗАБЕЗПЕЧЕННЯ ТРИВАЛОЇ
БЕЗПЕРЕБІЙНОЇ РОБОТИ ВИРОБУ

ГАРАНТІЙНІ ВИМОГИ КОРИСТУВАЧА РОЗГЛЯДАЮТЬСЯ
ПІСЛЯ НАДАННЯ НИМ ВИРОБУ, РОЗРАХУНКОВОГО ДО-
КУМЕНТА ТА ПОСІБНИКА КОРИСТУВАЧА З ПОЗНАЧКОЮ
ПРО ДАТУ ПРОДАЖУ



ПІСЛЯ ЗАКІНЧЕННЯ СТРОКУ СЛУЖБИ ВИРІБ ПІДЛЯГАЄ
ОКРЕМІЙ УТИЛІЗАЦІЇ
НЕ УТИЛІЗУЙТЕ ВИРІБ ІЗ НЕСОРТОВАНИМИ МІСЬКИМИ
ВІДХОДАМИ!

ПЕРЕМИКАЧ ШВИДКОСТІ P2-10 визнаний придатним до експлуатації

Клеймо приймальника _____

Дата випуску _____

Продано

Найменування підприємства торгівлі, штамп магазину _____

Дата продажу _____