

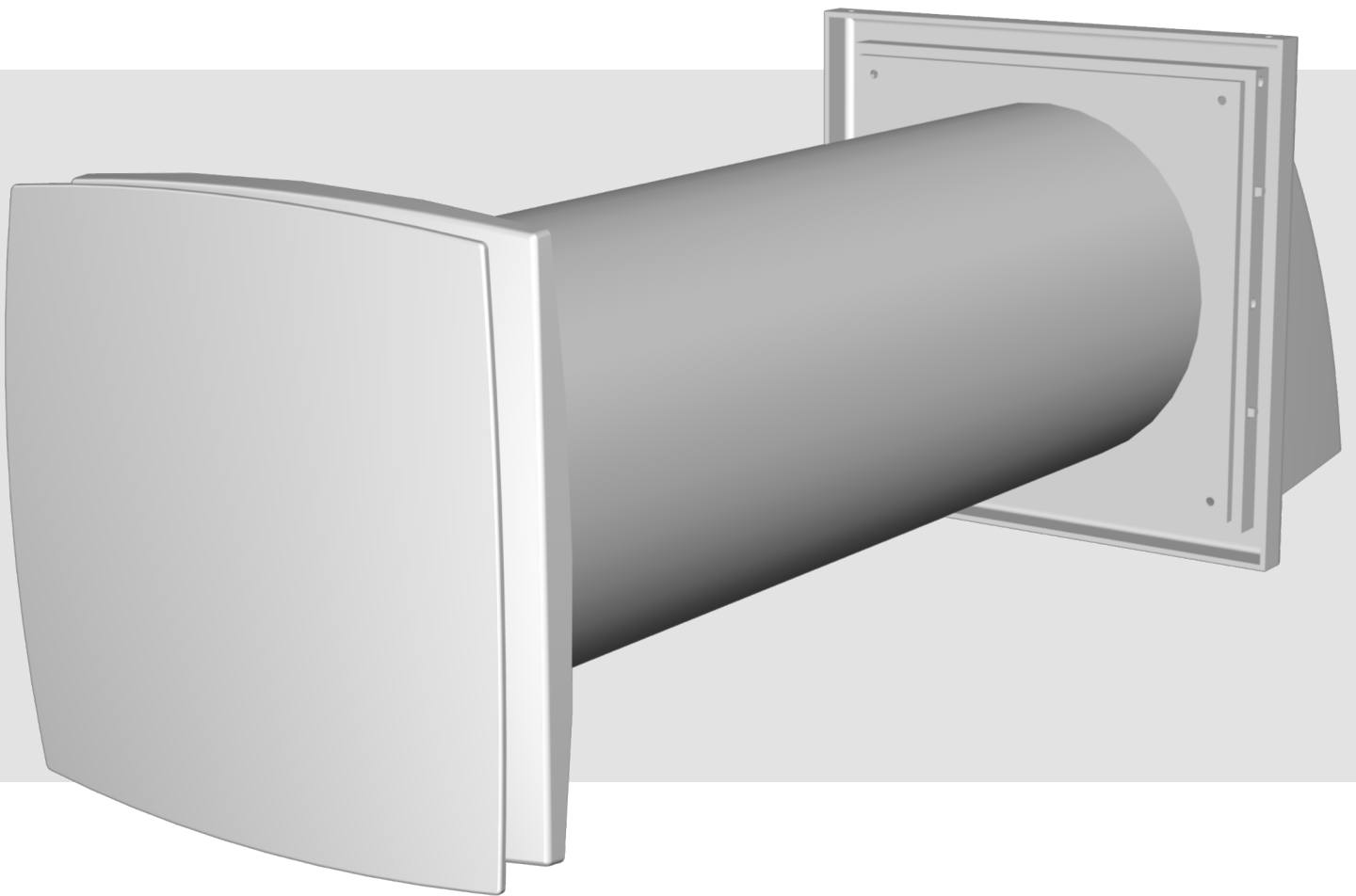
BETRIEBSANLEITUNG

Solo RA1-35 R

Solo RA1-35 R V.2

Solo RA1-50 R V.2

Solo RA1-60 R V.2



Reversierende Einzelraumlüftungsanlage mit Energierückgewinnung

INHALT

Sicherheitsvorschriften	2
Verwendungszweck	4
Lieferumfang	4
Bezeichnungsschlüssel	4
Technische Daten	5
Bauart und Funktionsweise	6
Montage und Betriebsvorbereitung	7
Netzanschluss	9
Wartungshinweise	11
Lagerungs- und Transportvorschriften	13
Herstellergarantie	14
Abnahmeprotokoll	15
Verkäuferinformationen	15
Montageprotokoll	15
Garantiekarte	15

Die vorliegende Betriebsanleitung gilt als wichtigstes Dokument für den Betrieb und richtet sich an Fach- und Wartungskräfte sowie Betriebspersonal. Die Betriebsanleitung enthält Informationen zu Verwendungszweck, technischen Daten, Funktionsweise sowie Montage des Geräts Solo RA1-35/50/60-9/7 R (V.2) und allen seinen Modifikationen.

Fach- und Wartungskräfte sollten eine Ausbildung im Bereich Lüftung absolviert haben und müssen die Arbeiten in Übereinstimmung mit den geltenden lokalen Arbeitssicherheitsbestimmungen, Baunormen und Standards durchführen.

SICHERHEITSVORSCHRIFTEN

Bei Montage und Betrieb des Geräts sind die Anforderungen der vorliegenden Betriebsanleitung sowie die länderspezifisch geltenden elektrischen Vorschriften, Gebäude- und Brandschutzstandards genau einzuhalten.

Das Gerät ist vor allen Anschluss-, Einstellungs-, Wartungs- und Reparaturarbeiten vom Stromnetz zu trennen.

Sämtliche in dieser Betriebsanleitung beschriebenen Handhabungen dürfen nur von qualifiziertem Personal durchgeführt werden, das für die Montage, den elektrischen Anschluss und die Wartung von Lüftungsanlagen ausgebildet und qualifiziert ist. Versuchen Sie nicht, das Gerät selbst zu montieren, an das Stromnetz anzuschließen oder Wartungsarbeiten durchzuführen. Dies ist unsicher und ohne spezielle Kenntnisse unmöglich. Vor allen Arbeiten ist das Gerät vom Stromnetz zu trennen.

Der Anschluss des Geräts an das Stromnetz ist nur durch Fachpersonal, das über eine Zulassung für Arbeiten an Elektrischen Geräten mit einer Versorgungsspannung bis 1000 V gestattet.

Vor der Montage des Geräts ist dieses auf sichtbare Defekte am Laufrad, Gehäuse oder Gitter zu überprüfen. Des Weiteren ist sicherzustellen, dass sich keinerlei Fremdkörper im Gehäuse befinden, welche die Laufradschaufeln beschädigen könnten.

Bei der Montage darauf achten, dass das Gehäuse nicht deformiert wird! Eine Gehäusedeformation kann zu Blockierung des Motors und lauten Geräuschen führen.

Unsachgemäße Verwendung, unberechtigte Änderungs- und Nacharbeiten sowie Modifizierungen am Gerät sind untersagt.

Das Gerät darf keiner Witterung (Regen, Sonne usw.) ausgesetzt werden.

Die Förderluft darf keinen Staub, keine Dämpfe, Festfremdstoffe, klebrigen Stoffe oder Faserstoffe enthalten.

Das Gerät ist nicht für den Einsatz in einer entzündungs- und explosionsgefährdeten Umgebung, die z.B. Spiritusdämpfe, Benzin oder Insektizide enthält, ausgelegt. Die Zu- und Abluftöffnung nicht verschließen oder verdecken, um einen optimalen Luftstrom zu gewährleisten.

Setzen Sie sich bitte nicht auf das Gerät und lassen Sie keine Gegenstände darauf liegen. Die in dieser Betriebsanleitung angegebenen Informationen gelten zum Zeitpunkt der Abfassung des Dokuments als richtig. Um aktuelle technische Entwicklungen umzusetzen, behält sich das Unternehmen das Recht vor, jederzeit Änderungen in der Bauweise, den technischen Eigenschaften und dem Lieferumfang des Gerätes vorzunehmen.

Das Gerät nie mit feuchten Händen anfassen.

Das Gerät nie barfuß anfassen.

LESEN SIE DIE ENTSPRECHENDEN BETRIEBSANLEITUNGEN VOR DER MONTAGE DER OPTIONALEN EXTERNEN GERÄTE.

Dieses Gerät ist nicht für die Verwendung durch Personen (einschließlich Kinder) mit eingeschränkten körperlichen, sensorischen oder geistigen Fähigkeiten oder fehlenden Erfahrungen oder Kenntnissen vorgesehen, es sei denn, sie werden von einer für ihre Sicherheit verantwortlichen Person beaufsichtigt.

Kinder sollten beaufsichtigt werden, damit sie nicht mit dem Gerät spielen.

Das Gerät darf von Kindern ab 8 Jahren und darüber sowie Personen mit eingeschränkten körperlichen, geistigen oder sensorischen Fähigkeiten oder ohne ausreichende Erfahrung und Kenntnis verwendet werden, wenn sie beaufsichtigt oder bezüglich des sicheren Gebrauchs des Gerätes unterwiesen wurden und die daraus resultierenden Gefahren verstanden haben.

Lassen Sie Kinder nicht mit dem Gerät spielen.

Reinigung und Benutzerwartung dürfen nicht von Kindern ohne Beaufsichtigung durchgeführt werden.

Wenn das Netzkabel beschädigt ist, muss es vom Hersteller, Kundendienst oder ähnlich qualifizierten Personen ausgetauscht werden, um eine Gefahr zu vermeiden.

Treffen Sie Vorkehrungen, um einen Gasrückstau durch offene Rauchabzüge oder andere Brandschutzeinrichtungen in den Raum zu vermeiden.

Stellen Sie sicher, dass das Gerät vom Stromnetz getrennt ist, bevor Sie den Schutz entfernen.



**NACH ABLAUF DER LEBENSDAUER IST DAS GERÄT GETRENNT ZU
ENTSORGEN.**

DAS GERÄT DARF NICHT IM RESTMÜLL ENTSORGT WERDEN.

VERWENDUNGSZWECK

Die Lüftungsanlage ist für den kontrollierten Luftwechsel in Wohnungen, Einfamilienhäusern, Cafés, Hotels und anderen Wohn- und Gewerberäumen bestimmt. Die Lüftungsanlage ist mit einem Wärmetauscher zur Frischluft-Erwärmung durch die vorher entzogene Abluftwärme ausgestattet.

Die Lüftungsanlage ist für die Montage an Außenwänden vorgesehen.

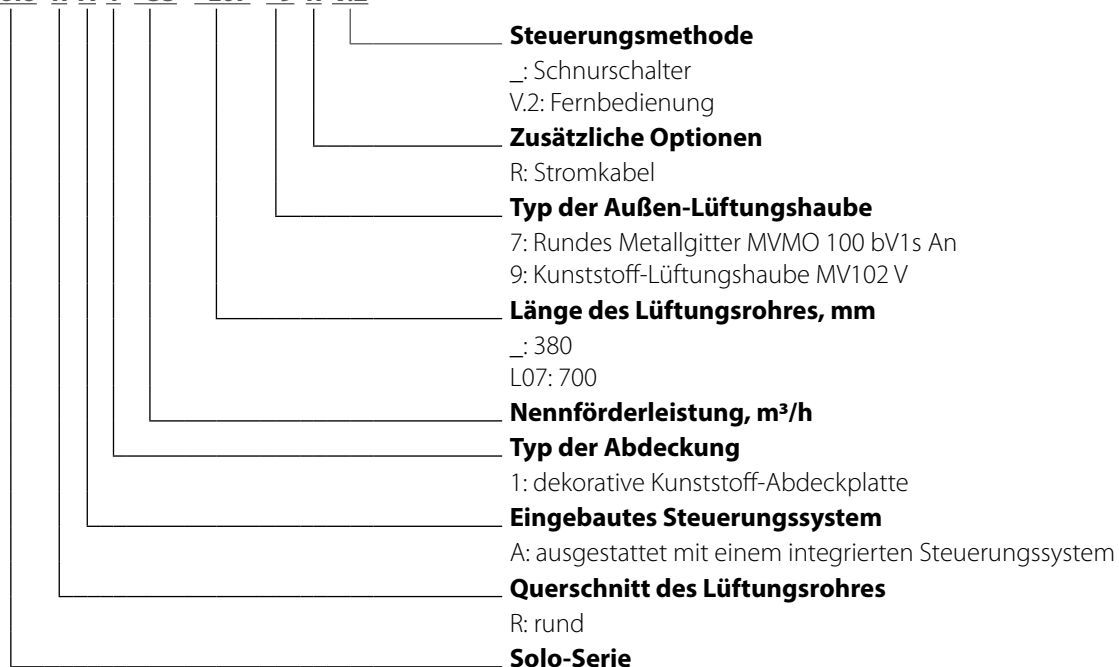
Die Lüftungsanlage ist für Dauerbetrieb bei permanenter Stromversorgung ausgelegt.

LIEFERUMFANG

BEZEICHNUNG	ANZAHL	
	Solo RA1-35 R	Solo RA1-35 R V.2; Solo RA1-50 R V.2; Solo RA1-60 R V.2
Lüftungsanlage	1 Stk.	1 Stk.
Fernbedienung	–	1 Stk.
Schraubenzieher aus Kunststoff	–	1 Stk.
Montageplatte	1 Stk.	1 Stk.
Montagekeile aus Schaumstoff	1 Satz	1 Satz
Ersatzdichtungsschaum	4 Stk.	4 Stk.
Betriebsanleitung	1 Stk.	1 Stk.
Verpackung	1 Stk.	1 Stk.

BEZEICHNUNGSSCHLÜSSEL

Solo R A 1 - 35 - L07 - 9 R V.2



TECHNISCHE DATEN

Die Temperatur in dem Raum, in dem das Innenelement der Lüftungsanlage installiert ist, muss im Bereich von +1 °C bis +40 °C mit einer relativen Luftfeuchtigkeit von maximal 60 % liegen. Wenn die Bedingungen für die Verwendung der Lüftungsanlage die angegebenen Grenzwerte überschreiten, schalten Sie die Lüftungsanlage aus. Stellen Sie die Frischluftzufuhr durch Fenster sicher.

Die Fördermitteltemperatur muss im Bereich von -15 °C bis +40 °C liegen.

Die Lüftungsanlage gehört zu den elektrischen Lüftungsanlagen der Klasse II.

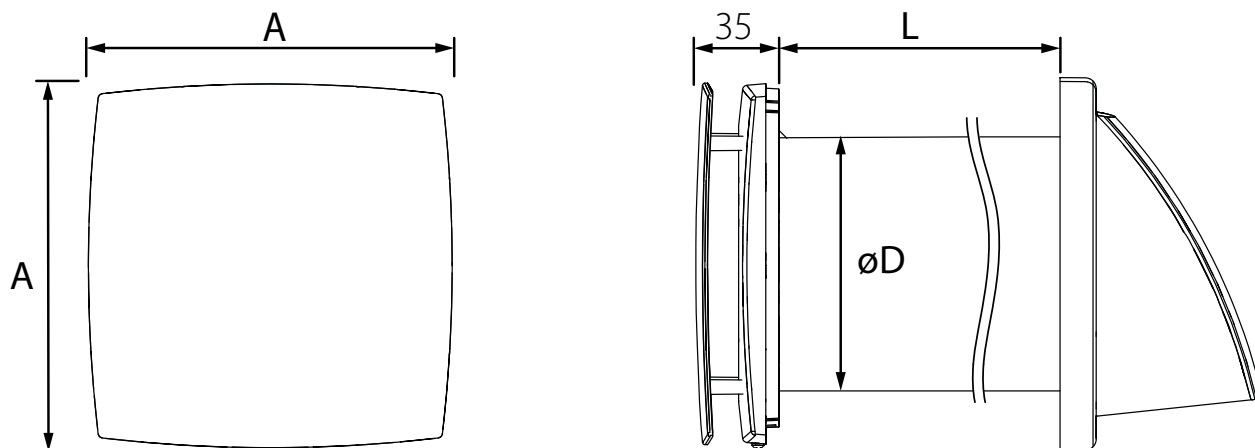
Schutzart gegen Eindringen von Fremdkörpern und Wassereintritt: IP24.

Die Bauweise des Geräts wird ständig weiterentwickelt und optimiert, weshalb einige Modelle von der Beschreibung in dieser Betriebsanleitung abweichen können.

Die technischen Daten sind für die jeweilige Lüftungsanlage auf dem Etikett auf dem Anlagengehäuse angegeben.



Die folgende Abbildung zeigt die Außenabmessungen des Innenelements der Lüftungsanlage und die minimale Wandstärke, die für die Montage der Innenkomponenten der Lüftungsanlage im Lüftungsrohr ausreicht.



Modell der Lüftungsanlage	Abmessungen, mm			
	Außenmaß A	Durchmesser des Lüftungsrohres D	Durchmesser des Lochs in der Wand zur Befestigung der Lüftungsanlage D1	Minimal mögliche Wandstärke L
Solo RA1-35 R Solo RA1-35 RV.2	150	106	120 – 125	305
Solo RA1-50 RV.2	175	131	145 – 150	325
Solo RA1-60 RV.2	205	156	170 – 175	355

BAUART UND FUNKTIONSWEISE

Die Lüftungsanlage besteht aus einem Lüftungsrohr, einer Ventilatoreinheit und einer Außenlüftungshaube. Zwei Filter, ein Wärmetauscher, ein Distanzring und zwei Strömungsrichter sind im Lüftungsrohr montiert.

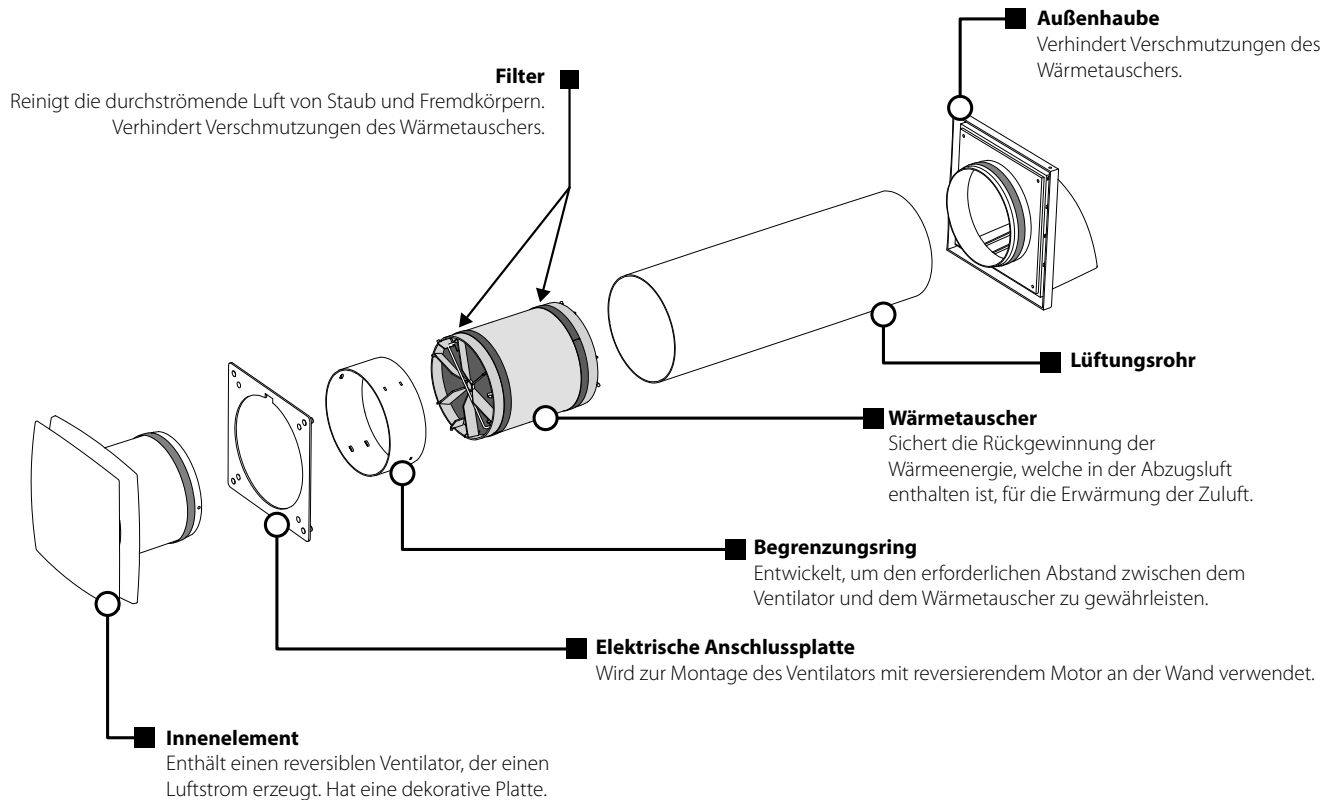
Die Filter dienen der Zuluftreinigung und verhindern das Eindringen von Staub sowie Fremdkörpern in den Wärmetauscher und in den Ventilator.

Der Wärmetauscher gibt die gespeicherte Abluftwärme an die frische, einströmende Außenluft ab.

Der Wärmetauscher ist mit einem wärmedämmenden Material isoliert.

Das Innenelement mit dem Ventilator wird an der Innenseite der Wand montiert.

Die Lüftungshaube auf der Außenseite des Gebäudes leitet den Luftstrom ab und schützt die Lüftungsanlage gegen direktes Eindringen von Wasser und groben Fremdkörpern von Außen.



Die Lüftungsanlage funktioniert in zwei Zyklen, je 60 Sekunden.

ZYKLUS I. Die warme Abluft wird dem Raum über den Wärmetauscher entzogen. Schrittweise absorbiert der Wärmetauscher Wärme und Feuchtigkeit. 60 Sekunden nachdem der Wärmetauscher startet sich zu erwärmen, wechselt die Lüftungsanlage in den Zuluftbetrieb.

ZYKLUS II. Die frische, kalte Außenluft strömt über den Wärmetauscher und entnimmt aus diesem die gespeicherte Wärme, bis die Raumtemperatur erreicht wird. 60 Sekunden nachdem der Wärmetauscher ist abgekühlt, wechselt die Lüftungsanlage in den Zuluftbetrieb und der Zyklus startet von Beginn.

MONTAGE UND BETRIEBSVORBEREITUNG



LESEN SIE DIE VORLIEGENDE BETRIEBSANLEITUNG VOR DER MONTAGE DES GERÄTS AUFMERKSAM DURCH!

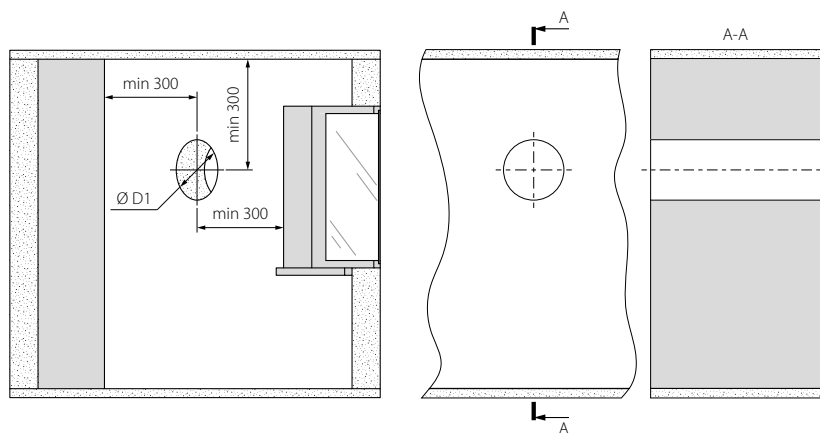


DAS LÜFTUNGSROHR DER INSTALLIERTEN LÜFTUNGSANLAGE DARF NICHT VON GARDINEN, VORHÄNGEN, USW. BLOCKIERT WERDEN, DA DIES DIE LUFTZIRKULATION BEEINTRÄCHTIGT.

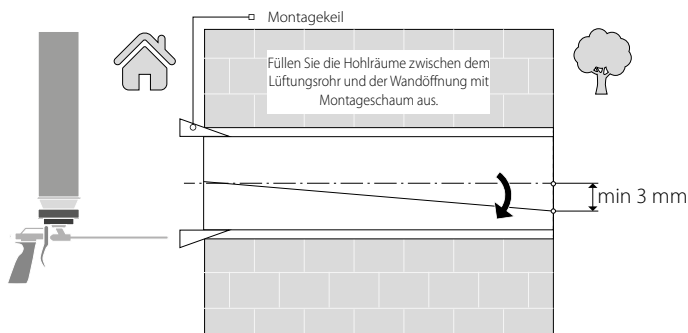
Für die Montage einer Außen-Lüftungshaube oder eines Gitters ist es erforderlich, am Montageort Zugang zur Außenwandfläche zu haben.

1. Bereiten Sie eine Kernlochbohrung in der Außenwand vor.

Der Lochdurchmesser ist abhängig vom jeweiligen Modell der Lüftungsanlage und wird in der Tabelle der Außenabmessungen im Abschnitt «Technische Daten» angegeben.



2. Setzen Sie das Lüftungsrohr so in das Loch ein, dass seine Schnitte mit der Außen- und Innenfläche der Wand ausgerichtet sind. Verwenden Sie zur Erleichterung der Montage die mitgelieferten Schaumstoff-Keile.



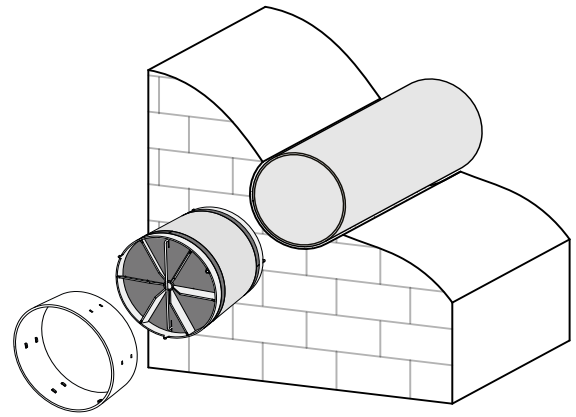
Das Lüftungsrohr mit einem Mindestwinkel von 3 mm an der Außenseite nach unten einsetzen.

Die Länge des Lüftungsrohres kann vor oder nach dem Fixieren des Lüftungsrohres in der Wand angepasst werden. Im zweiten Fall muss für ausreichenden Zugang zur Außenwand nach der Montage des Lüftungsrohres gesorgt sein.

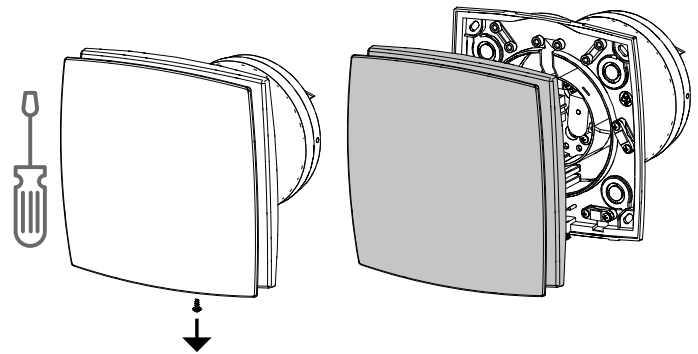
3. Setzen Sie den zusammengestellten Wärmetauscher und den Begrenzungsring in das Lüftungsrohr ein.

Bei den Modellen Solo RA1-35 R und Solo RA1-35 R V.2 ist der Begrenzungsring mit dem Wärmetauscher verbunden.

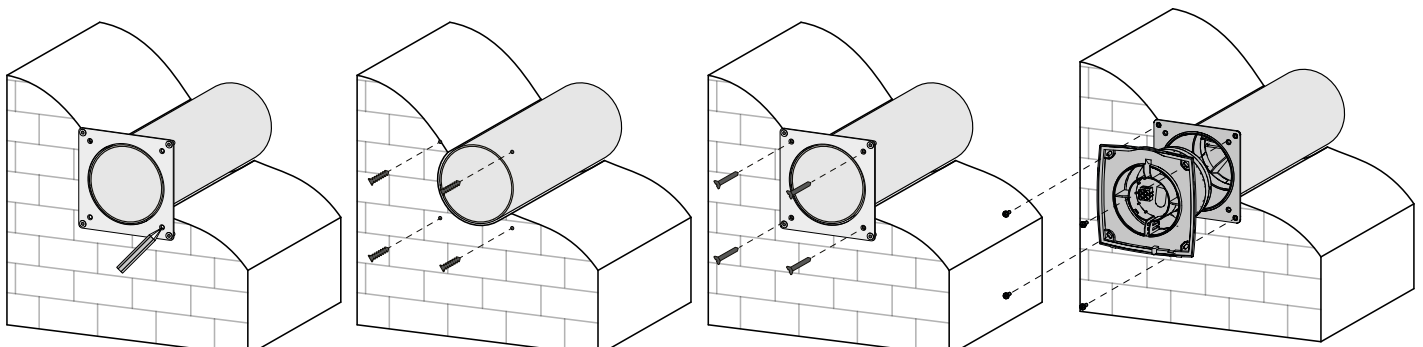
Bei den Modellen Solo RA1-50 R V.2 und Solo RA1-60 R V.2 wird der Begrenzungsring separat eingesetzt.



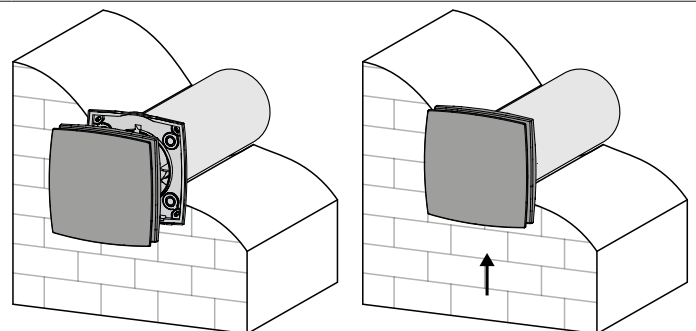
4. Lösen Sie mit einem Schraubenzieher die selbstschneidende Schraube aus dem Gehäuse und entfernen Sie die Vorderseite des Innenelements.



5. Die Montageplatte befestigen und die Dübelöffnungen mit einem Bleistift oder Marker markieren. Die Öffnungen bohren und Dübel einsetzen. Setzen Sie dann die Montageplatte an der Wand und die Rückseite des Innenelements im Lüftungsrohr ein. Befestigen Sie die Rückseite des Innenelements mit den Schrauben an der Montageplatte.



6. Bringen Sie die Vorderseite des Innenelements an seiner Originalposition an und befestigen Sie es mit einer Schraube mit einem Schraubenzieher.



7. Montieren Sie die Außen-Lüftungshaube oder das Gitter.

NETZANSCHLUSS



**DAS GERÄT IST VOR ALLEN ARBEITEN VOM STROMNETZ ZU TRENNEN!
ELEKTRISCHE ANSCHLÜSSE DÜRFEN NUR VON EINER AUTORISIERTEN FACHKRAFT
DURCHFÜHRT WERDEN!
DIE ELEKTRISCHEN ECKDATEN DES GERÄTS SIND AUF DEM HERSTELLER-ETIKETT
ANGEFÜHRT.**

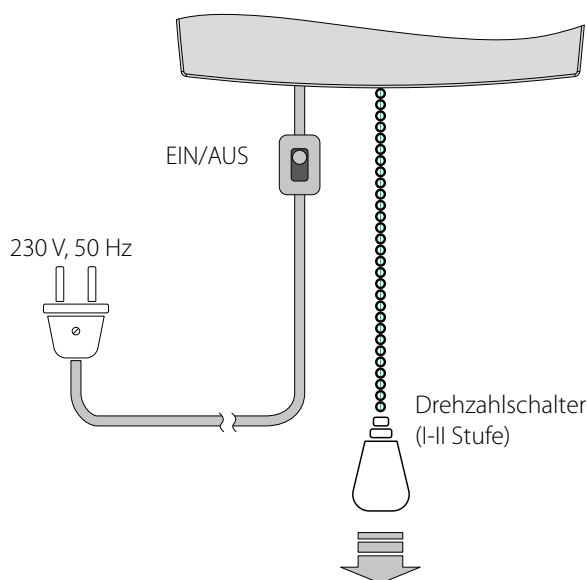
Die Lüftungsanlage ist für den Anschluss an ein Einphasen-Wechselstromnetz mit einer Spannung von 230 V, 50 Hz über ein Netzkabel mit werkseitig installiertem Stecker vorgesehen.

WARNUNG! Der Anschluss der Anlage über irgendeine Art von Drehzahlreglern: Thyristor-, Spartrafo-, Frequenz- usw. ist nicht zulässig. Der elektrische Anschluss erfolgt über einen Leitungsschutzschalter QF, der in der stationären Leitung integriert wird. Der Kontaktabstand an allen Polen muss mindestens 3 mm betragen.

Das Gerät ist mit einem Elektromotor ausgestattet, der zwei feste Lüftungsstufen hat.

Steuerung der Lüftungsanlage Solo RA1-35 R mit einem Schnurschalter

Die Lüftungsanlage wird über ein Stromkabel mit einem Stecker mit einem Schalter am Kabel an das Stromnetz angeschlossen. Das Umschalten von der ersten auf die zweite Lüftungsstufe erfolgt nur über einen Standard-Schnurschalter.



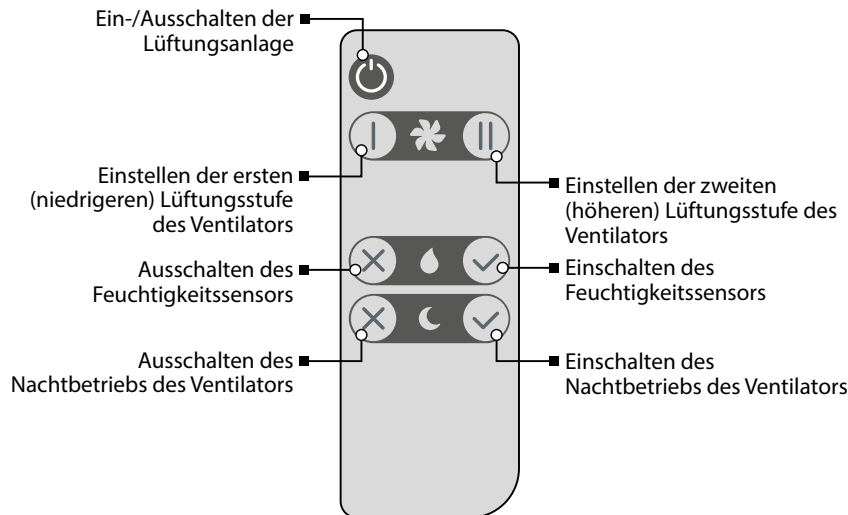
**DAS GERÄT BESTEHT AUS ELEMENTEN, DIE DESSEN INTEGRALE BESTANDTEILE SIND.
DIE RICHTIGE FUNKTIONIERUNG DES GERÄTS IST NUR IN DER AUSFÜHRUNG VOM
HERSTELLER UND MIT SÄMTLICHEM ZUBEHÖR MÖGLICH.
IM FALLE VON EINGRIFFEN IN DIE BAUWEISE DES GERÄTS ODER ÄNDERUNG DES
ANSCHLUSSSCHEMAS HAFTET DER HERSTELLER FÜR ORDNUNGSGEMÄSSE FUNKTION
DES GERÄTS NICHT UND ÜBERNIMMT KEINE GARANTIE.**

Steuerung der Lüftungsanlage Solo RA1-35 RV.2, Solo RA1-50 RV.2, Solo RA1-60 RV.2 mit der Fernbedienung

Die Lüftungsanlage wird über ein Kabel mit einem Stecker an das Stromnetz angeschlossen.

Die Funktion der Tasten der Fernbedienung ist in der Abbildung unten dargestellt.

Die Lüftungsstufe, mit der die Lüftungsanlage gerade läuft, wird durch eine farbige LED an der Abdeckung des Innelements angezeigt. Die erste (niedrigere) Lüftungsstufe entspricht der grünen Farbe, die zweite (höhere) Lüftungsstufe entspricht der blauen Farbe der LED. Das Durchlaufen von Fernbedienungsbefehlen wird durch eine kurzfristige Abnahme der Helligkeit der LED an der Abdeckung des Innelements bestätigt.



Beim Einschalten mit der Taste **Ein-/Ausschalten** auf der Fernbedienung beginnt die Lüftungsanlage mit der Lüftungsstufe zu laufen, mit der sie ausgeschaltet wurde.

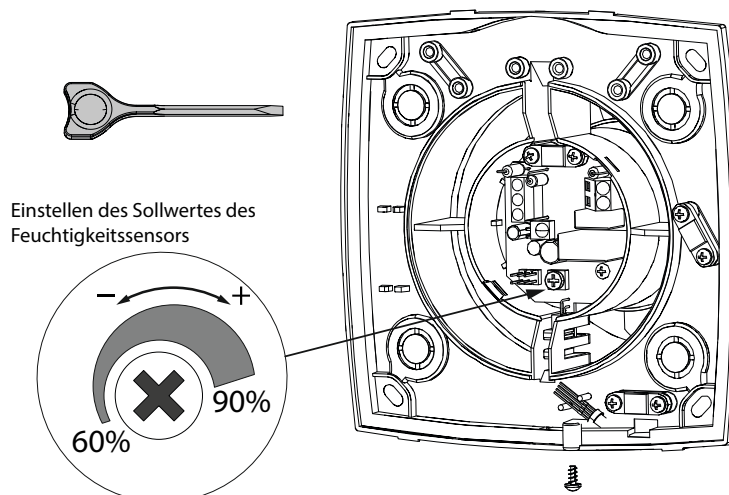
Beim Einschalten mit den Tasten **I** oder **II** beginnt die Lüftungsanlage mit der entsprechenden Lüftungsstufe zu laufen.

Wenn der Feuchtigkeitssensor eingeschaltet ist, schaltet die Lüftungsanlage auf die zweite (höhere) Lüftungsstufe um, wenn die Feuchtigkeit den eingestellten Wert überschreitet. Bei hoher Außenluftfeuchte kann der Ventilator durch die Auslösung des Feuchtesensors auf die zweite (höhere) Lüftungsstufe schalten. Wenn ein solches Umschalten unerwünscht ist, schalten Sie den Feuchtigkeitssensor vorübergehend mit der Fernbedienung aus.

Durch Drehen des Potentiometerreglers mit einem speziellen Kunststoffschraubendreher können Sie die Ansprechschwelle des Feuchtesensors einstellen.



VERWENDEN SIE KEINE METALLSCHRAUBENZIEHER, MESSER ODER ANDERE SCHARFE GEGENSTÄNDE, DAMIT DIE STEUERPLATINE NICHT BESCHÄDIGT WIRD.



Beim Einschalten des Nachtbetriebs läuft die Lüftungsanlage 8 Stunden lang mit der ersten (niedrigeren) Lüftungsstufe. Zu diesem Zeitpunkt nimmt die Helligkeit der LED ab und die Lüftungsanlage reagiert nicht auf die Umschaltung der Lüftungsstufen und das Auslösen des Feuchtigkeitssensors.

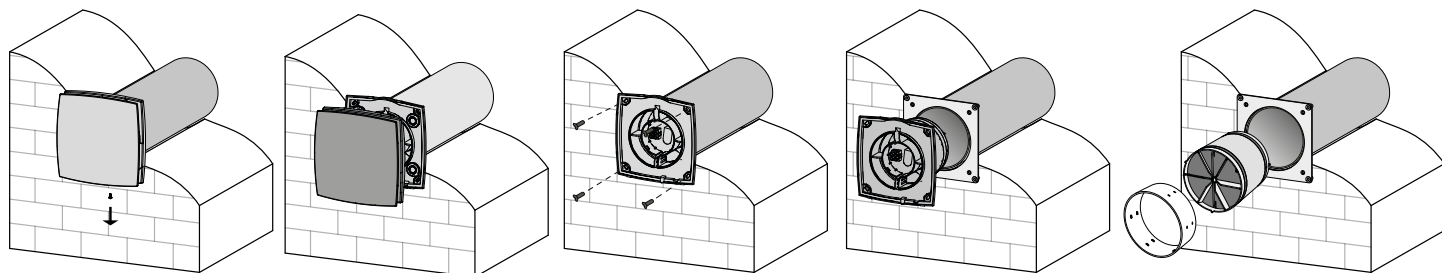
Nach Ablauf dieser Zeitspanne kehrt die Lüftungsanlage in die vorherige Betriebsart zurück. Der Nachtbetrieb kann jederzeit mit der entsprechenden Taste auf der Fernbedienung ausgeschaltet werden.

WARTUNGSHINWEISE



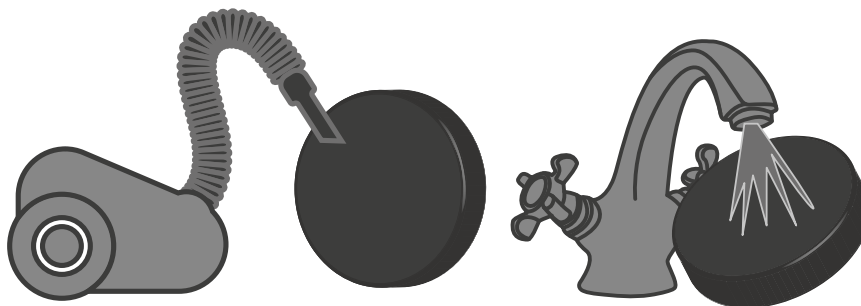
**DAS GERÄT IST VOR ALLEN ARBEITEN VOM STROMNETZ ZU TRENNEN.
STELLEN SIE SICHER, DASS DAS GERÄT VOM STROMNETZ GETRENNT IST, BEVOR SIE
DEN SCHUTZ ENTFERNEN.**

Die Wartung der Lüftungsanlage umfasst regelmäßige Reinigung der Geräteoberfläche sowie Filterwechsel und Filterreinigung. Um Zugang zu den Haupteinheiten zu erhalten, folgen Sie den unten aufgeführten Schritten: Entfernen Sie die Vorderseite des Innenelements, indem Sie die selbstschneidende Schraube lösen. Entfernen Sie die vier Schrauben, mit denen das Innenelement befestigt ist, und ziehen Sie es dann aus dem Lüftungsrohr. Alle Bestandteile der Lüftungsanlage nacheinander herausnehmen.



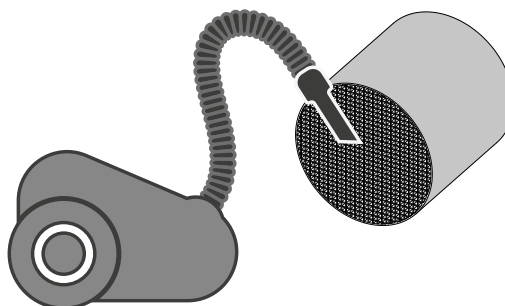
1. Verschmutzte Filter regelmäßig reinigen, zumindest alle 3 Monate.

- Die Filter waschen und trocken lassen. Die getrockneten Filter in das Lüftungsrohr installieren.
- Reinigung mit einem Staubsauger ist auch zulässig.
- Die Filterlebensdauer beträgt 3 Jahre.
- Kontaktieren Sie für Ersatzfilter den Händler.



2. Auch regelmäßiger Reinigung der Filter kann sich etwas Staub im Wärmetauscher ablagern.

- Daher muss der Wärmetauscher für eine anhaltend hohe Effizienz ebenso regelmäßig gereinigt werden.
- Den Wärmetauscher mindestens einmal pro Jahr mit einem Staubsauger reinigen.



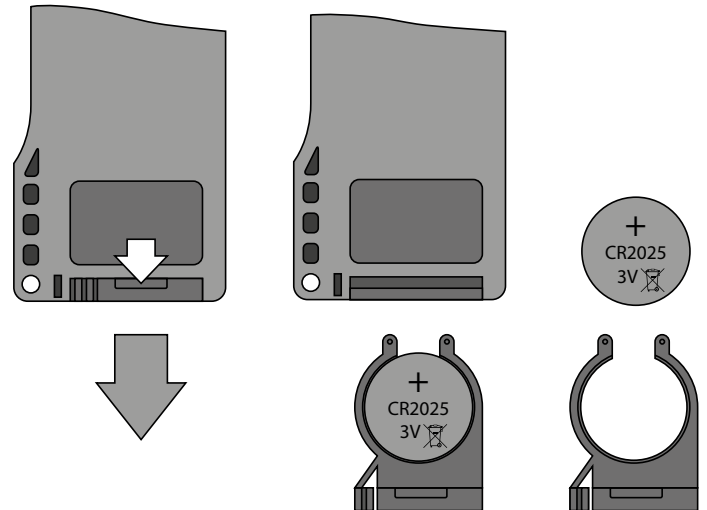
3. Batteriewechsel in der Fernbedienung (nach Bedarf)

Keine Reaktion der Lüftungsanlage auf das Drücken der Tasten an der Fernbedienung deutet auf die Notwendigkeit hin, die Batterie zu wechseln.

Der Batterietyp ist CR2025.

Um die Batterie der Fernbedienung zu wechseln, entfernen Sie den Batteriehalter von der Unterseite der Fernbedienung.

Die Batterie wechseln und die Halterung mit der neuen Batterie wieder einsetzen.



Störungen und Störungsbehebung

Störung	Mögliche Gründe	Abhilfe
Der Ventilator startet beim Anschalten der Lüftungsanlage nicht.	Keine Stromversorgung	Überprüfen Sie, ob die Stromversorgung richtig angeschlossen ist. Beseitigen Sie ansonsten den Anschlussfehler.
	Blockierter Motor, verschmutzte Laufradschaufeln	Schalten Sie die Lüftungsanlage aus. Beheben Sie die Blockierung des Motors und des Laufrads und reinigen Sie die Schaufeln. Starten Sie die Lüftungsanlage wieder.
Auslösen des Leitungsschutzschalters bei Start der Lüftungsanlage	Erhöhte Stromaufnahme infolge eines Kurzschlusses im Stromnetz.	Schalten Sie die Lüftungsanlage aus. Kontaktieren Sie den Verkäufer der Lüftungsanlage.
Niedrige Förderleistung	Zu niedrig eingestellte Lüftungsstufe des Ventilators	Stellen Sie eine höhere Lüftungsstufe ein.
	Verschmutzte Filter, verschmutzter Ventilator oder Wärmetauscher	Reinigen oder ersetzen Sie den Filter. Reinigen Sie den Ventilator und den Wärmetauscher.
Lautes Geräusch, Vibrationen	Verschmutztes Laufrad	Reinigen Sie das Laufrad.
	Lose Schraubverbindung im Gehäuse des Ventilators oder in der Außen-Lüftungshaube	Ziehen Sie die Schrauben an der Lüftungsanlage oder der Lüftungshaube fest.

LAGERUNGS- UND TRANSPORTVORSCHRIFTEN

- Das Gerät in der Originalverpackung in einem belüfteten Raum bei einer Temperatur von +5 °C bis +40 °C und einer relativen Luftfeuchtigkeit bis maximal 70 % lagern.
- Dämpfe und Fremdstoffe in der Luft, die Korrosion verursachen und Anschluss-Abdichtungen beschädigen können, sind nicht zulässig.
- Bei Umschlagsarbeiten Hebezeug zur Vorbeugung möglicher Schäden verwenden.
- Die Transporterfordernisse für diese Ladungsart sind zu erfüllen.
- Die Beförderung mit Fahrzeugen jeglicher Art muss unter stetigem Schutz vor schädlichen mechanischen und witterungsbedingten Einflüssen erfolgen. Das Gerät nur in der Betriebslage transportieren.
- Be- und Entladearbeiten sorgfältig durchführen, vor Stößen schützen.
- Vor der ersten Verwendung nach dem Transport bei niedrigen Temperaturen muss das Gerät mindestens 3-4 Stunden bei Raumtemperatur aufbewahrt werden.

HERSTELLERGARANTIE

Das Produkt entspricht den Europäischen Normen und Standards, den Richtlinien über Niederspannung und elektromagnetische Verträglichkeit. Hiermit erklären wir, dass das Produkt mit den maßgeblichen Anforderungen aus Richtlinie 2014/30/EU über elektromagnetische Verträglichkeit, Niederspannungsrichtlinie 2014/35/EU und Richtlinie 93/68/EWG über CE-Kennzeichnung übereinstimmt.

Dieses Zertifikat ist nach Prüfung des Produktes auf das Obengenannte ausgestellt.

Der Hersteller setzt eine Garantiedauer von 24 Monaten ab Verkaufsdatum über den Einzelhandel fest, unter der Bedingung der Erfüllung der Vorschriften für Transport, Lagerung, Montage und Betrieb durch den Verbraucher.

Bei Funktionsstörungen des Geräts durch werkseitig verursachte Fehler, die innerhalb der Garantiefrist auftreten, hat der Verbraucher Anspruch auf kostenlose Behebung der Mängel am Gerät mittels Garantiereparatur durch den Hersteller.

Die Garantiereparatur umfasst insbesondere Arbeiten zur Behebung von Mängeln beim Betrieb des Geräts, um eine bestimmungsgemäße Nutzung des Geräts innerhalb der Garantiefrist sicherzustellen.

Die Mängelbehebung erfolgt durch Ersatz oder Reparatur der defekten Teile oder Einheiten des Geräts.

Die Garantie-Serviceleistung umfasst nicht:

- regelmäßige technische Wartung
- Montage/Demontage des Geräts
- Einrichten des Geräts

Für die Garantiereparatur muss der Verbraucher das Gerät, die Betriebsanleitung mit dem Vermerk des Kaufdatums sowie einen Zahlungsbeleg als Bestätigung des Kaufs vorlegen.

Das vorgelegte Modell des Geräts muss mit dem Modell übereinstimmen, welches in der Betriebsanleitung angegeben ist.

Wenden Sie sich für Garantieleistungen an den Verkäufer des Geräts.

Die Garantie gilt nicht in folgenden Fällen:

- Der Verbraucher legt den Ventilator nicht vollständig vor, wie in der Betriebsanleitung angegeben, einschließlich der vom Verbraucher demontierten Bestandteile des Geräts.
- Nichtübereinstimmung des Modells oder der Marke des Geräts mit den Angaben auf der Verpackung und in der Betriebsanleitung.
- Nicht fristgerechte technische Wartung des Geräts durch den Verbraucher.
- Bei vom Verbraucher zugefügten äußerlichen Beschädigungen des Gehäuses und der inneren Einheiten (außer äußeren Änderungen am Gerät, welche für die Montage notwendig sind).
- Änderungen an der Konstruktion des Gerätes oder technische Änderungen am Gerät.
- Austausch und Verwendung von Einheiten oder Teilen, die nicht durch den Hersteller vorgesehen sind.
- Unzweckmäßige Benutzung des Geräts.
- Verletzung der Montagevorschriften des Geräts durch den Verbraucher.
- Verletzung der Vorschriften für die Steuerung des Geräts durch den Verbraucher.
- Anschluss des Geräts an ein Stromnetz mit einer anderen Spannung, als in der Betriebsanleitung angegeben ist.
- Ausfall des Geräts infolge von Spannungssprüngen im Stromnetz.
- Durchführung einer selbständigen Reparatur des Geräts durch nichtautorisierte Personen.
- Reparaturen des Geräts durch Personen, die nicht vom Hersteller autorisiert sind.
- Ablauf der Garantiefrist des Geräts.
- Verletzung geltender Vorschriften für die Beförderung des Geräts durch den Verbraucher.
- Verletzung der Vorschriften über die Lagerung des Geräts durch den Verbraucher.
- Rechtswidrige Handlungen von Drittpersonen in Bezug auf das Gerät.
- Ausfall des Geräts infolge höherer Gewalt (Feuer, Überschwemmung, Erdbeben, Kriege, militärische Handlungen jeder Art, Blockaden).
- Fehlen der Plomben, wenn solche durch die Betriebsanleitung vorgesehen sind.
- Nichtvorlage der Betriebsanleitung mit ausgewiesenem Kaufdatum.
- Fehlen des Kaufbelegs mit ausgewiesenem Kaufdatum, welcher den Kauf bestätigt.



ERFÜLLEN SIE DIE VORLIEGENDEN BETRIEBSANFORDERUNGEN, UM EINE ORDNUNGSGEMÄßE FUNKTION UND EINE LANGE LEBENSDAUER DES GERÄTS SICHERZUSTELLEN.



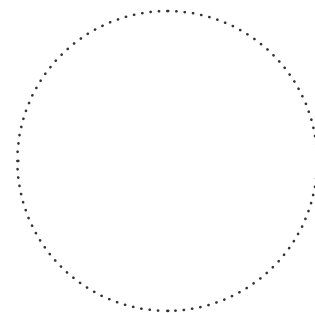
DIE GEWÄHRLEISTUNGSANSPRÜCHE KÖNNEN NUR DANN GELTEND GEMACHT WERDEN, WENN DAS GERÄT, EIN KAUFBELEG UND DIE BETRIEBSANLEITUNG, IN DER DAS KAUFDATUM NOTIERT IST, VORLIEGEN.

ABNAHMEPROTOKOLL

Typ des Geräts	Reversierende Einzelraumlüftungsanlage mit Energierückgewinnung
Modell	
Seriennummer	
Herstellungsdatum	
Prüfzeichen	

VERKÄUFERINFORMATIONEN

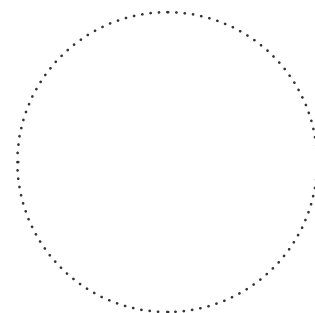
Bezeichnung der Verkaufsstelle	
Anschrift	
Telefon	
E-Mail	
Kaufdatum	
Gerät mit sämtlichem Zubehör mit einer Betriebsanleitung erhalten. Die Garantiebedingungen sind verständlich und akzeptiert.	
Unterschrift des Käufers	



Stempel des Händlers

MONTAGEPROTOKOLL

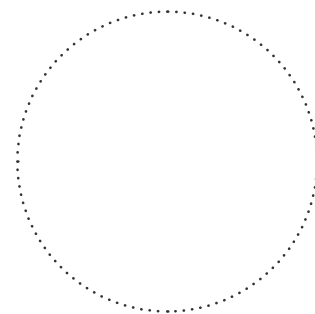
Das Gerät _____ ist gemäß den Anforderungen dieser Betriebsanleitung montiert und an das Stromnetz angeschlossen.	
Firmenname	
Anschrift	
Telefon	
Name, Vorname des Monteurs	
Montagedatum	Unterschrift
Die Montage des Geräts entspricht allen geltenden lokalen und nationalen Baunormen, elektrischen und technischen Normen und Standards. Das Gerät funktioniert einwandfrei, wie vom Hersteller vorgesehen.	
Unterschrift	



Stempel der Montagefirma

GARANTIEKARTE

Typ des Geräts	Reversierende Einzelraumlüftungsanlage mit Energierückgewinnung
Modell	
Seriennummer	
Herstellungsdatum	
Kaufdatum	
Garantiefrist	
Händler	



Stempel des Händlers

