

TOUCH-BEDIENFELD MIT WLAN-MODUL

INHALT

Sicherheitsvorschriften	2
Verwendungszweck	4
Lieferumfang	4
Technische Daten	5
Montage, Netzanschluss und Betriebsvorbereitung	5
Steuerung	8
Lagerungs- und Transportvorschriften	9
Herstellergarantie	10
Abnahmeprotokoll	11
Verkäuferinformationen	11
Montageprotokoll	11
Garantiekarte	11

Die vorliegende Betriebsanleitung gilt als wichtigstes Dokument für den Betrieb und richtet sich an Fach- und Wartungskräfte sowie Betriebspersonal. Die Betriebsanleitung enthält Informationen zu Verwendungszweck, technischen Daten, Funktionsweise sowie Montage des Geräts KV TwinFresh Wi-Fi und allen seinen Modifikationen.

Fach- und Wartungskräfte sollten eine Ausbildung im Bereich Lüftung absolviert haben und müssen die Arbeiten in Übereinstimmung mit den geltenden lokalen Arbeitssicherheitsbestimmungen, Baunormen und Standards durchführen.

SICHERHEITSVORSCHRIFTEN

Bei Montage und Betrieb des Geräts sind die Anforderungen der vorliegenden Betriebsanleitung sowie die länderspezifisch geltenden elektrischen Vorschriften, Gebäude- und Brandschutzstandards genau einzuhalten.

Das Gerät ist vor allen Anschluss-, Einstellungs-, Wartungs- und Reparaturarbeiten vom Stromnetz zu trennen.

Service- und Wartungsarbeiten sind ausschließlich von Fachpersonal vorzunehmen, welches über eine gültige Zulassung für elektrische Arbeiten an Elektroanlagen bis 1000 V verfügt. Lesen Sie die Betriebsanleitung vor allen Arbeiten am Gerät.

Vor der Montage des Geräts ist dieses auf sichtbare Defekte am Laufrad, Gehäuse oder Gitter zu überprüfen. Des Weiteren ist sicherzustellen, dass sich keinerlei Fremdkörper im Gehäuse befinden, welche die Laufradschaufeln beschädigen könnten.

Bei der Montage darauf achten, dass das Gehäuse nicht deformiert wird! Eine Gehäusedeformation kann zu Blockierung des Motors und lauten Geräuschen führen.

Unsachgemäße Verwendung, unberechtigte Änderungs- und Nacharbeiten sowie Modifizierungen am Gerät sind untersagt.

Das Gerät darf keiner Witterung (Regen, Sonne usw.) ausgesetzt werden.

Die Förderluft darf keinen Staub, keine Dämpfe, Festfremdstoffe, klebrigen Stoffe oder Faserstoffe enthalten.

Das Gerät ist nicht für den Einsatz in einer entzündungs- und explosionsgefährdeten Umgebung, die z.B. Spiritusdämpfe, Benzin oder Insektizide enthält, ausgelegt.

Für ein effizientes Funktionieren des Geräts muss ein entsprechender Frischluftstrom in den Raum gewährleistet sein. Die Zu- und Abluftöffnung nicht verschließen oder verdecken, um einen optimalen Luftstrom zu gewährleisten.

Setzen Sie sich bitte nicht auf das Gerät und lassen Sie keine Gegenstände darauf liegen. Die in dieser Betriebsanleitung angegebenen Informationen gelten zum Zeitpunkt der Abfassung des Dokuments als richtig. Um aktuelle technische Entwicklungen umzusetzen, behält sich das Unternehmen das Recht vor, jederzeit Änderungen in der Bauweise, den technischen Eigenschaften und dem Lieferumfang des Gerätes vorzunehmen.

Das Gerät nie mit nassen oder feuchten Händen anfassen!

Das Gerät nie barfuß anfassen!

Dieses Gerät ist nicht für die Verwendung durch Personen (einschließlich Kinder) mit eingeschränkten körperlichen, sensorischen oder geistigen Fähigkeiten oder fehlenden Erfahrungen oder Kenntnissen vorgesehen, es sei denn, sie werden von einer für ihre Sicherheit verantwortlichen Person beaufsichtigt.

Kinder sollten beaufsichtigt werden, damit sie nicht mit dem Gerät spielen.

Der Netzanschluss muss über eine Vorrichtung zur Trennung vom Stromnetz erfolgen, die an allen Polen eine Kontakttrennung aufweist, die unter Bedingungen der Überspannungskategorie III eine vollständige Trennung ermöglicht und gemäß den Verdrahtungsregeln in die feste Verkabelung integriert ist.

Wenn das Netzkabel beschädigt ist, muss es vom Hersteller, Kundendienst oder ähnlich qualifizierten Personen ausgetauscht werden, um eine Gefahr zu vermeiden.



**NACH ABLAUF DER LEBENSDAUER IST DAS GERÄT GETRENNT ZU ENTSORGEN.
DAS GERÄT DARF NICHT IM RESTMÜLL ENTSORGT WERDEN.**

VERWENDUNGSZWECK

Das Touch-Bedienfeld dient zur Steuerung der Lüftungsanlagen der Serien TwinFresh Expert (ab Version V.2) und TwinFresh Style Wi-Fi.

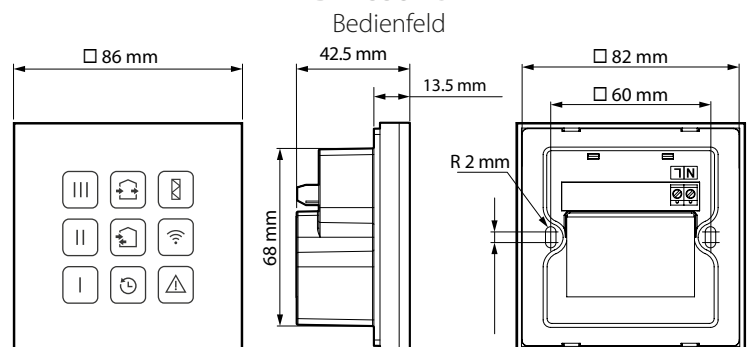
LIEFERUMFANG

NAME	ANZAHL
Bedienfeld	1 St.
Anschlusskasten	1 St.
Betriebsanleitung	1 St.
Verpackung	1 St.

TECHNISCHE DATEN

Versorgungsspannung, V/50 (60) Hz	110-230
Max. Stromaufnahme, A	0,012
Leitertyp	2 x 0,35 mm ²
Temperaturbereich, °C	+10 °C bis +45 °C
Feuchtebereich, %	10-80 (keine Kondensatbildung)
Material des Gehäuses	Kunststoff
Material der Sensoroberfläche	Glas
Schutzart	IP30
Gewicht, g	190

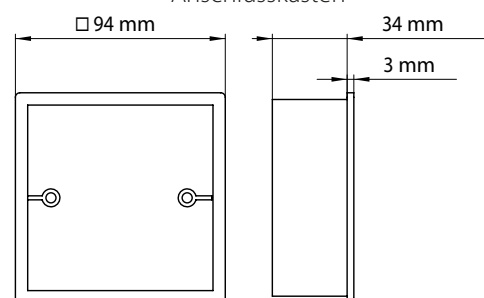
ABMESSUNGEN



WLAN-Parameter

Standard	IEEE 802.11 b/g/n
Frequenzband, GHz	2,4
Übertragungsleistung, mW (dBm)	100 (+20)
Netzwerk	DHCP
WLAN-Sicherheit	WPA, WPA2

Anschlusskasten



MONTAGE, NETZANSCHLUSS UND BETRIEBSVORBEREITUNG



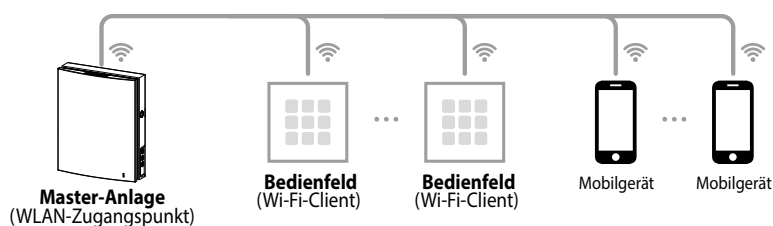
ALLE ARBEITEN AM GERÄT NUR IN SPANNUNGSLOSEM ZUSTAND DURCHFÜHREN.



MONTAGE UND ANSCHLUSS DES GERÄTS SIND NUR VON QUALIFIZIERTEM FACHPERSONAL DURCHFÜHREN, WELCHES DIE ERFORDERLICHEN WERKZEUGE UND MATERIALIEN BESITZT.

AUSWAHL DES MONTAGEORTS FÜR DAS BEDIENFELD Beispiele der drahtlosen Verbindung und Betriebsvarianten

Beispiel 1: Direktverbindung des Bedienfelds an die Master-Anlage ohne Verwendung eines Routers. Das Bedienfeld muss sich in Reichweite des in der Master-Anlage eingebauten WLAN-Zugangspunkts befinden.

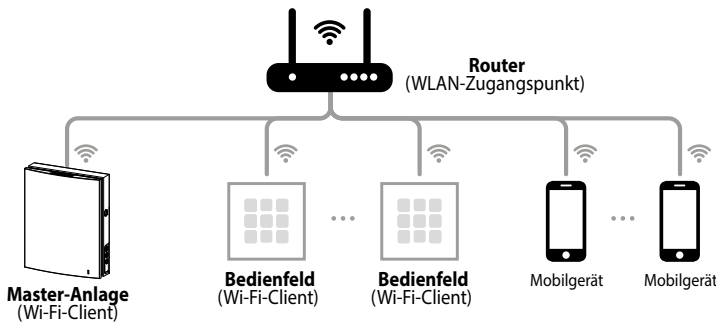


- Stellen Sie die Lüftungsanlage so ein, dass WLAN im Zugangspunkt-Modus verwendet wird. Siehe hierzu die Betriebsanleitung der Lüftungsanlage.
- Montieren Sie das Bedienfeld innerhalb der Reichweite des WLAN Zugangspunkts in die Lüftungsanlage eingebaut.
- Koppeln Sie das Bedienfeld mit der Lüftungsanlage, wie unten beschrieben.

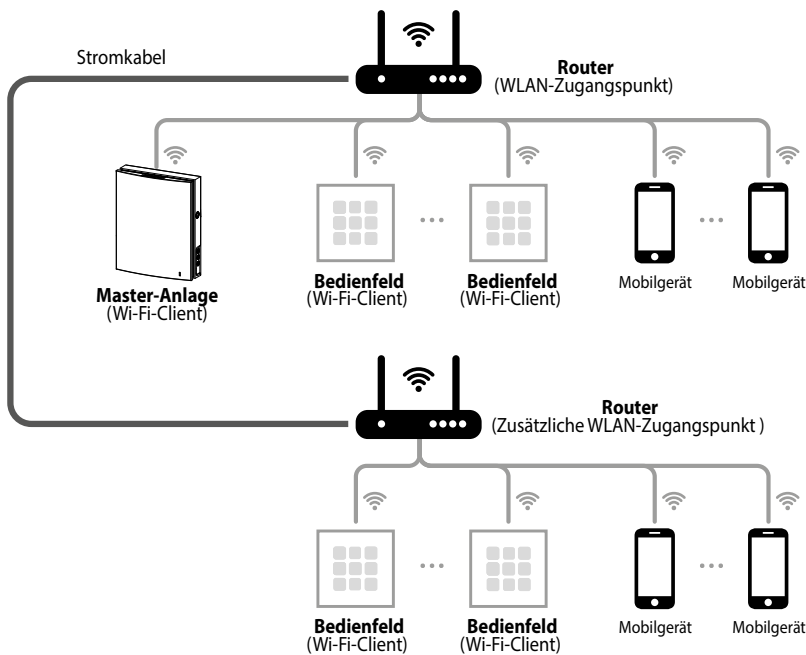
Bemerkung: maximale Anzahl der Geräte, die an die Lüftungsanlage im Betrieb «WLAN-Zugangspunkt» angeschlossen werden können, ist in der Betriebsanleitung der Lüftungsanlage angegeben.

Beispiel 2: Verbindung über einen Router mit einem einzigen WLAN-Zugangspunkt.

Das Bedienfeld kann außerhalb der Reichweite des in der Master-Anlage eingebauten WLAN-Zugangspunkts installiert werden



- Schließen Sie die Lüftungsanlage an den WLAN-Zugangspunkt ein, der im Router integriert ist. Siehe hierzu die Betriebsanleitung der Lüftungsanlage.
- Bringen Sie das Bedienfeld in die Reichweite des WLAN Zugangspunkts in die Lüftungsanlage eingebaut.
- Koppeln Sie das Bedienfeld mit der Lüftungsanlage, wie unten beschrieben.
- Montieren Sie die Bedienfelder in der Netzabdeckung von WLAN-Zugangspunkt, der im Router integriert ist.

Beispiel 3: Verbindung über einen Router, der mit mehreren WLAN-Zugangspunkten verbunden ist.


- Schließen Sie die Lüftungsanlage an einen der WLAN-Zugangspunkte an. Siehe hierzu die Betriebsanleitung der Lüftungsanlage.
- Koppeln Sie die Lüftungsanlage mit der ersten Gruppe der Bedienfelder.
- Schließen Sie die Lüftungsanlage an einen anderen WLAN-Zugangspunkt an. Siehe hierzu die Betriebsanleitung der Lüftungsanlage.
- Koppeln Sie die Lüftungsanlage mit der zweiten Gruppe der Bedienfelder.

UNABHÄNGIG VON DER AUSGEWÄHLTEN VERBINDUNGSART BEI KOPPELUNG DES BEDIENFELDS MIT DER MASTER-ANLAGE MUSS DAS BEDIENFELD SICH IN DER NETZABDECKUNG DES WLAN-ZUGANGSPUNKTS IN DER LÜFTUNGSANLAGE BEFINDEN
KOPPELUNG DES BEDIENFELDS UND DER MASTER-ANLAGE
1. Stellen Sie die Lüftungsanlage in den Setup-Modus ein.

Siehe hierzu die Betriebsanleitung der Lüftungsanlage.

2. Stellen Sie das Bedienfeld in den Setup-Modus ein.

Drücken und halten Sie die Taste für 5 Sekunden, bis die Tasten starten gleichzeitig zu blinken. Erfolgreiche Durchführung der Koppelung wird durch zweimaliges Blinken aller Tasten auf dem Bedienfeld bestätigt.

Nach der erfolgreichen Durchführung der Koppelung wird das Bedienfeld den **Setup-Modus** verlassen.

Falls die Koppelung im Laufe von 3 Minuten nicht hergestellt werden kann, wird das Bedienfeld den **Setup-Modus** automatisch verlassen und die Einstellparameter des Bedienfelds ändern sich nicht.

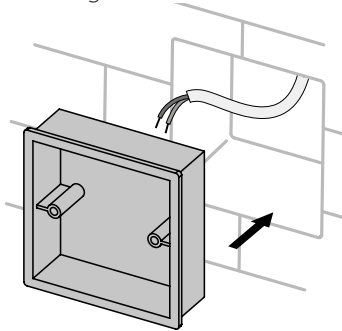
3. Verlassen Sie den Setup-Modus.

Siehe hierzu die Betriebsanleitung der Lüftungsanlage.

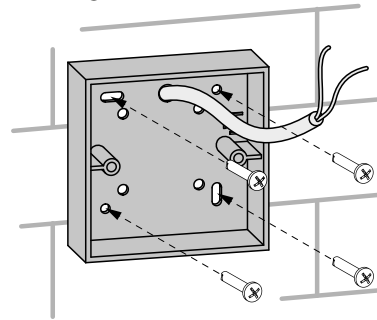
WARNUNG: FÜHREN SIE DIE KOPPELUNG JEDES MAL NACH ÄNDERUNG DER WLAN-PARAMETER UND DES PASSWORTS DER LÜFTUNGSANLAGE DURCH. SIEHE HIERZU DIE BETRIEBSANLEITUNG DER LÜFTUNGSANLAGE.

1. Setzen Sie den Anschlusskasten ein.

Unterputzmontage: Eine Vertiefung in der Wand vorbereiten und sämtliche Leitungen zum Montageort des Anschlusskastens verlegen. Den Anschlusskasten einsetzen.

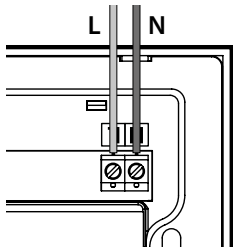


Aufputzmontage: Sämtliche Leitungen zum Montageort verlegen. Die Löcher zur Befestigung des Anschlusskastens in die Wand bohren und diese anschrauben (die Schrauben sind nicht im Lieferumfang enthalten).

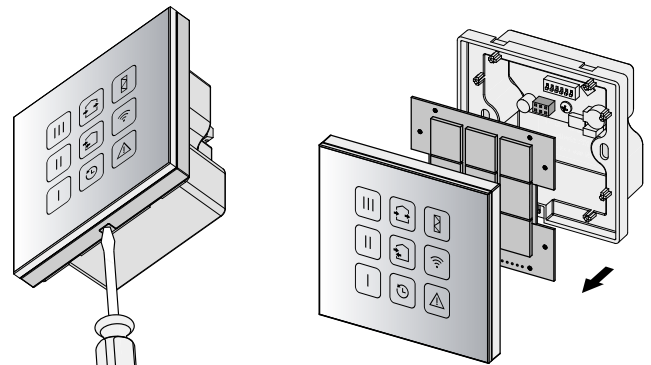


2. Das Bedienfeld gemäß Anschlussschema an die Stromversorgung anschließen.

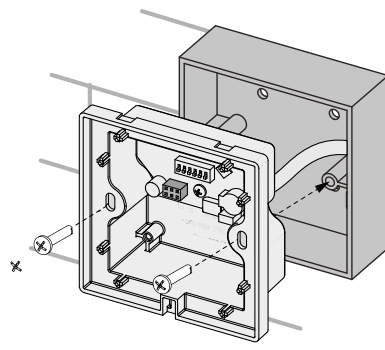
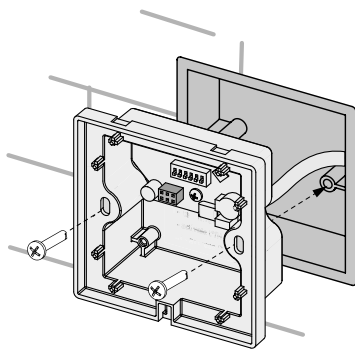
110-230 V / 50(60) Hz



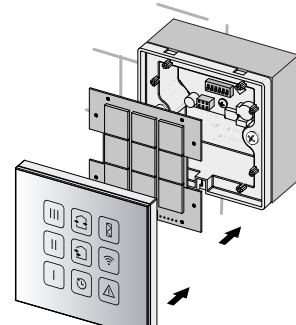
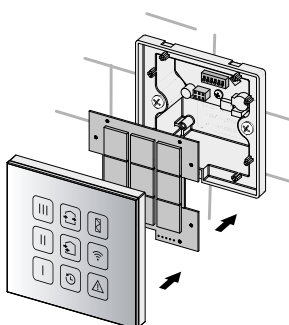
3. Entriegeln Sie vorsichtig die Unterseite des Glas-Bedienfeldes mit Hilfe eines Schraubenziehers. Entfernen Sie das Bedienfeld. Entnehmen Sie dann die Leiterplatte mit den Sensorelementen vom Stecker am Gehäuse.



4. Das Gehäuse des Bedienfeldes durch die Befestigungslöcher am Anschlusskasten anschrauben. Die Befestigungsschrauben sind im Lieferumfang des Bedienfeldes enthalten.

















5. Befestigen Sie die Leiterplatte mit den Sensorelementen am Gehäuse. Dann fixieren Sie das Glas-Bedienfeld, drücken Sie es am Rahmen an, bis es einrastet.



STEUERUNG

Die Master-Anlage wird über die Tasten auf dem Touch-Bedienfeld gesteuert.

	Anzeige des Kommunikationszustands mit der Lüftungsanlage. Wenn eine Verbindung zur Lüftungsanlage besteht, leuchtet diese Anzeige statisch.
  	Diese Tasten dienen zum Ein-/Ausschalten der Lüftungsanlage und zur Auswahl der Lüftungstufe 1, 2 oder 3. Im Standby-Betrieb leuchten die Tasten nicht. Bei aktivierter 1., 2. oder 3. Lüftungstufe leuchtet die entsprechende Taste statisch. Wenn der Betrieb «Manuelle Einstellung der Lüftungsstufe» aktiviert ist, blinken diese Anzeigen eine nach der anderen.
	Diese Taste aktiviert den Betrieb Wärmerückgewinnung.
	Diese Taste aktiviert den Betrieb Lüftung.
	Diese Taste aktiviert den Partybetrieb (Lüftungstufe 3, aktiviert durch den Timer, standardmäßig 4 Stunden) oder den Nachtbetrieb (Lüftungstufe 1, aktiviert durch den Timer, standardmäßig 8 Stunden). Um den Partybetrieb zu aktivieren, drücken Sie die Taste  und  eine nach der anderen. Um den Nachtbetrieb zu aktivieren, drücken Sie die Taste  und  eine nach der anderen.
	Nach dem Ablauf von 90 Tagen des Dauerbetriebs leuchtet die Filterwechselanzeige auf. In diesem Fall müssen die Filter ausgetauscht oder gereinigt werden. Nach dem Austauschen der Filter in allen Lüftungsanlagen muss der Filtertimer zurückgesetzt werden. Zum Zurücksetzen des Filtertimers halten Sie die Anzeige  5 Sekunden lang gedrückt. Lassen Sie sie los nachdem alle Tasten zweimal blinken.
	Wenn keine Verbindung zur Lüftungsanlage (Master) besteht, blinkt diese Anzeige. Die Anzeige leuchtet dauerhaft im Alarmfall. Zum Zurücksetzen drücken und halten Sie die Taste für 5 Sekunden. Nachdem alle Tasten zweimal blinken, lassen Sie die Taste los.

LAGERUNGS- UND TRANSPORTVORSCHRIFTEN

- Das Gerät in der Originalverpackung in einem belüfteten Raum bei einer Temperatur von +5 °C bis +40 °C und einer relativen Luftfeuchtigkeit bis maximal 70 % lagern.
- Dämpfe und Fremdstoffe in der Luft, die Korrosion verursachen und Anschluss-Abdichtungen beschädigen können, sind nicht zulässig.
- Bei Umschlagsarbeiten Hebezeug zur Vorbeugung möglicher Schäden verwenden.
- Die Transporterfordernisse für diese Ladungsart sind zu erfüllen.
- Die Beförderung mit Fahrzeugen jeglicher Art muss unter stetigem Schutz vor schädlichen mechanischen und witterungsbedingten Einflüssen erfolgen. Das Gerät nur in der Betriebslage transportieren.
- Be- und Entladearbeiten sorgfältig durchführen, vor Stößen schützen.
- Vor der ersten Verwendung nach dem Transport bei niedrigen Temperaturen muss das Gerät mindestens 3-4 Stunden bei Raumtemperatur aufbewahrt werden.

HERSTELLERGARANTIE

Das Produkt entspricht den Europäischen Normen und Standards, den Richtlinien über Niederspannung und elektromagnetische Verträglichkeit. Hiermit erklären wir, dass das Produkt mit den maßgeblichen Anforderungen aus Richtlinie 2014/30/EU über elektromagnetische Verträglichkeit, Niederspannungsrichtlinie 2014/35/EU und Richtlinie 93/68/EWG über CE-Kennzeichnung übereinstimmt.

Dieses Zertifikat ist nach Prüfung des Produktes auf das Obengenannte ausgestellt.

Der Hersteller setzt eine Garantiedauer von 60 Monaten ab Verkaufsdatum über den Einzelhandel fest, unter der Bedingung der Erfüllung der Vorschriften für Transport, Lagerung, Montage und Betrieb durch den Verbraucher.

Bei Funktionsstörungen des Geräts durch werkseitig verursachte Fehler, die innerhalb der Garantiefrist auftreten, hat der Verbraucher Anspruch auf kostenlose Behebung der Mängel am Gerät mittels Garantiereparatur durch den Hersteller.

Die Garantiereparatur umfasst insbesondere Arbeiten zur Behebung von Mängeln beim Betrieb des Geräts, um eine bestimmungsgemäße Nutzung des Geräts innerhalb der Garantiefrist sicherzustellen.

Die Mängelbehebung erfolgt durch Ersatz oder Reparatur der defekten Teile oder Einheiten des Geräts.

Die Garantie-Serviceleistung umfasst nicht:

- regelmäßige technische Wartung
- Montage/Demontage des Geräts
- Einrichten des Geräts

Für die Garantiereparatur muss der Verbraucher das Gerät, die Betriebsanleitung mit dem Vermerk des Kaufdatums sowie einen Zahlungsbeleg als Bestätigung des Kaufs vorlegen.

Das vorgelegte Modell des Geräts muss mit dem Modell übereinstimmen, welches in der Betriebsanleitung angegeben ist.

Wenden Sie sich für Garantieleistungen an den Verkäufer des Geräts.

Die Garantie gilt nicht in folgenden Fällen:

- Der Verbraucher legt den Ventilator nicht vollständig vor, wie in der Betriebsanleitung angegeben, einschließlich der vom Verbraucher demontierten Bestandteile des Geräts.
- Nichtübereinstimmung des Modells oder der Marke des Geräts mit den Angaben auf der Verpackung und in der Betriebsanleitung.
- Nicht fristgerechte technische Wartung des Geräts durch den Verbraucher.
- Bei vom Verbraucher zugefügten äußerlichen Beschädigungen des Gehäuses und der inneren Einheiten (außer äußeren Änderungen am Gerät, welche für die Montage notwendig sind).
- Änderungen an der Konstruktion des Gerätes oder technische Änderungen am Gerät.
- Austausch und Verwendung von Einheiten oder Teilen, die nicht durch den Hersteller vorgesehen sind.
- Unzweckmäßige Benutzung des Geräts.
- Verletzung der Montagevorschriften des Geräts durch den Verbraucher.
- Verletzung der Vorschriften für die Steuerung des Geräts durch den Verbraucher.
- Anschluss des Geräts an ein Stromnetz mit einer anderen Spannung, als in der Betriebsanleitung angegeben ist.
- Ausfall des Geräts infolge von Spannungssprüngen im Stromnetz.
- Durchführung einer selbständigen Reparatur des Geräts durch nichtautorisierte Personen.
- Reparaturen des Geräts durch Personen, die nicht vom Hersteller autorisiert sind.
- Ablauf der Garantiefrist des Geräts.
- Verletzung geltender Vorschriften für die Beförderung des Geräts durch den Verbraucher.
- Verletzung der Vorschriften über die Lagerung des Geräts durch den Verbraucher.
- Rechtswidrige Handlungen von Drittpersonen in Bezug auf das Gerät.
- Ausfall des Geräts infolge höherer Gewalt (Feuer, Überschwemmung, Erdbeben, Kriege, militärische Handlungen jeder Art, Blockaden).
- Fehlen der Plomben, wenn solche durch die Betriebsanleitung vorgesehen sind.
- Nichtvorlage der Betriebsanleitung mit ausgewiesenem Kaufdatum.
- Fehlen des Kaufbelegs mit ausgewiesenem Kaufdatum, welcher den Kauf bestätigt.



**ERFÜLLEN SIE DIE VORLIEGENDEN BETRIEBSANFORDERUNGEN, UM EINE
ORDNUNGSGEMÄßE FUNKTION UND EINE LANGE LEBENSDAUER DES GERÄTS
SICHERZUSTELLEN.**



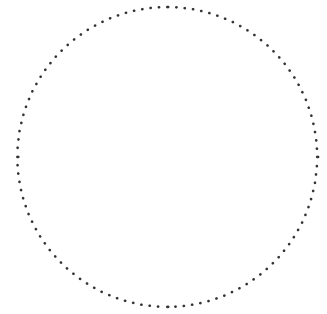
**DIE GEWÄHRLEISTUNGSANSPRÜCHE KÖNNEN NUR DANN GELTEND GEMACHT
WERDEN, WENN DAS GERÄT, EIN KAUFBELEG UND DIE BETRIEBSANLEITUNG, IN DER
DAS KAUFDATUM NOTIERT IST, VORLIEGEN.**

ABNAHMEPROTOKOLL

Typ des Geräts	TOUCH-BEDIENFELD MIT WLAN-MODUL
Modell	KV TwinFresh Wi-Fi
Seriennummer	
Herstellungsdatum	
Prüfzeichen	

VERKÄUFERINFORMATIONEN

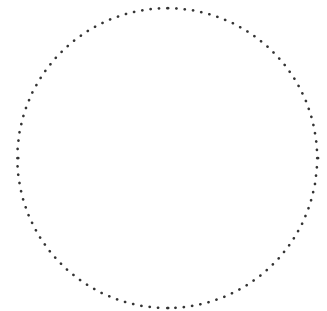
Bezeichnung der Verkaufsstelle	
Anschrift	
Telefon	
E-Mail	
Kaufdatum	
Gerät mit sämtlichem Zubehör mit einer Betriebsanleitung erhalten. Die Garantiebedingungen sind verständlich und akzeptiert.	
Unterschrift des Käufers	



Stempel des Händlers

MONTAGEPROTOKOLL

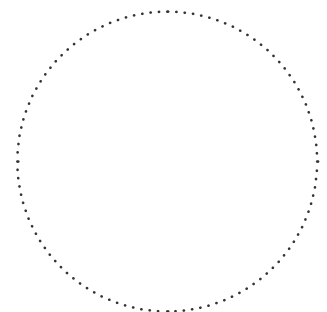
Das Gerät KV TwinFresh Wi-Fi ist gemäß den Anforderungen dieser Betriebsanleitung montiert und an das Stromnetz angeschlossen.	
Firmenname	
Anschrift	
Telefon	
Name, Vorname des Monteurs	
Montagedatum	Unterschrift
Die Montage des Geräts entspricht allen geltenden lokalen und nationalen Baunormen, elektrischen und technischen Normen und Standards. Das Gerät funktioniert einwandfrei, wie vom Hersteller vorgesehen.	
Unterschrift	



Stempel der Montagefirma

GARANTIEKARTE

Typ des Geräts	TOUCH-BEDIENFELD MIT WLAN-MODUL
Modell	KV TwinFresh Wi-Fi
Seriennummer	
Herstellungsdatum	
Kaufdatum	
Garantiefrist	
Händler	



Stempel des Händlers

