

ПОСІБНИК КОРИСТУВАЧА

ТвінФреш Експерт РВ-30 В.2



Кімнатний реверсивний провітрювач із регенерацією енергії

ЗМІСТ

Вимоги безпеки.....	2
Призначення.....	4
Комплект постачання.....	4
Структура умовного позначення.....	4
Технічні характеристики.....	5
Будова та принцип роботи.....	6
Монтаж та підготовка до роботи.....	8
Підключення до електромережі.....	10
Технічне обслуговування.....	16
Правила зберігання та транспортування.....	17
Гарантії виробника.....	18
Свідоцтво про приймання.....	19
Інформація про продавця.....	19
Свідоцтво про монтаж.....	19
Гарантійний талон.....	19

Цей посібник користувача є основним експлуатаційним документом, призначеним для ознайомлення технічного, обслуговуючого та експлуатуючого персоналу.

Посібник користувача містить відомості про призначення, склад, принцип роботи, конструкцію та монтаж виробу (-ів) ТвінФреш Експерт РВ-30 В.2, а також усіх його (їх) модифікацій.

Технічний і обслуговуючий персонал повинен мати теоретичну та практичну підготовку в галузі систем вентиляції та виконувати роботи згідно з правилами охорони праці й будівельними нормами та стандартами, що діють на території держави.

ВИМОГИ БЕЗПЕКИ

Пристрій не призначений для використання особами (включно з дітьми) зі зниженими фізичними, сенсорними або розумовими здібностями за відсутності у них життєвого досвіду або знань, якщо вони не перебувають під наглядом або не проінструктовані про використання пристрою особою, відповідальною за їхню безпеку.

Діти повинні перебувати під наглядом дорослих для недопущення ігор з пристроєм.

Цим виробом можуть користуватися діти 8 років і старше, а також особи з обмеженими фізичними, сенсорними або розумовими здібностями або з недостатнім досвідом та знаннями за умови, що вони при цьому перебувають під наглядом або проінструктовані щодо безпечного використання виробу та визнають можливі ризики.

Очищення та обслуговування не повинні виконувати діти без нагляду.

Дітям забороняється гратися з виробом.

Підключення до електромережі необхідно здійснювати через засіб вимкнення, який має розрив контактів на всіх полюсах, що забезпечує повне вимкнення за умов перенапруги категорії III, вбудований у стаціонарну проводку відповідно до правил улаштування електроустановок.

У разі пошкодження кабелю живлення задля уникнення небезпеки його заміну повинні проводити виробник, сервісна служба або подібний кваліфікований персонал.

Переконайтеся, що пристрій відключений від мережі живлення перед видаленням захисту.

Має бути вжито запобіжних заходів для уникнення зворотного потоку газів до приміщення з відкритих димоходів або приладів, що спалюють паливо.

Усі роботи, описані в цьому посібнику, повинні бути виконані досвідченими фахівцями, які пройшли навчання та практику зі встановлення, монтажу, підключення до електромережі та технічного обслуговування вентиляційних установок.

Не намагайтеся самостійно встановлювати виріб, підключати до електромережі та здійснювати технічне обслуговування. Це небезпечно і неможливо без спеціальних знань.

Перед проведенням будь-яких робіт необхідно вимкнути мережу електроживлення.

Під час монтажу та експлуатації виробу повинні виконуватися вимоги посібника, а також вимоги всіх застосованих місцевих і національних будівельних, електричних та технічних норм і стандартів.

Усі дії, пов'язані з підключенням, налаштуванням, обслуговуванням та ремонтом виробу, проводити лише при знятій напрузі мережі.

Підключення виробу до мережі повинен здійснювати кваліфікований електрик який має право самостійної роботи на електроустановках з напругою електроживлення до 1000 В, після вивчення цього посібника користувача.

Перед встановленням виробу переконайтеся у відсутності пошкоджень крильчатки, корпусу, решітки, а також у відсутності в корпусі виробу сторонніх предметів, які можуть пошкодити лопаті крильчатки.

Під час монтажу виробу не допускайте стискання корпусу! Деформація корпусу може призвести до заклинювання крильчатки та підвищеного шуму.

Забороняється використовувати виріб не за призначенням та здійснювати будь-які модифікації чи дороблення.

Не допускається піддавати виріб несприятливим атмосферним впливам (дощ, сонце і т. ін.). Переміщуване в системі повітря не повинне містити пилю, твердих домішок, а також липких речовин та волокнистих матеріалів.

Забороняється використовувати виріб у легкозаймистому або вибухонебезпечному середовищі, яке містить, наприклад, випари спирту, бензину, інсектицидів.

Не закривайте і не загороджуйте всмоктувальний та випускний отвори виробу, щоб не перешкоджати оптимальному потоку повітря.

Не сідайте на виріб та не кладіть на нього будь-які предмети.

Інформація, наведена в цьому посібнику, є чинною на момент підготування документа. У зв'язку з безперервним розвитком продукції компанія залишає за собою право в будь-який час вносити зміни до технічних характеристик, конструкції або комплектації виробу.

Ніколи не торкайтеся виробу мокрими або вологими руками;

ніколи не торкайтеся виробу, будучи босоніж.

ПЕРЕД МОНТАЖЕМ ДОДАТКОВИХ ЗОВНІШНІХ ПРИСТРОЇВ ОЗНАЙОМТЕСЯ З ВІДПОВІДНИМИ ПОСІБНИКАМИ КОРИСТУВАЧА.



**ПІСЛЯ ЗАКІНЧЕННЯ ЕКСПЛУАТАЦІЇ ВИРІБ ПІДЛЯГЄ ОКРЕМІЙ
УТИЛІЗАЦІЇ.**

**НЕ УТИЛІЗУЙТЕ ВИРІБ РАЗОМ ІЗ
НЕВІДСОРТОВАНИМИ ПОБУТОВИМИ ВІДХОДАМИ**

ПРИЗНАЧЕННЯ

Провітрювач призначений для створення постійного повітрообміну в квартирах, приватних будинках, готелях, кафе та інших побутових і громадських приміщеннях. Провітрювач обладнаний регенератором, призначеним для забезпечення подавання до приміщення очищеного свіжого повітря, нагрітого за рахунок регенерації тепла, яке міститься у витяжному відпрацьованому повітрі.

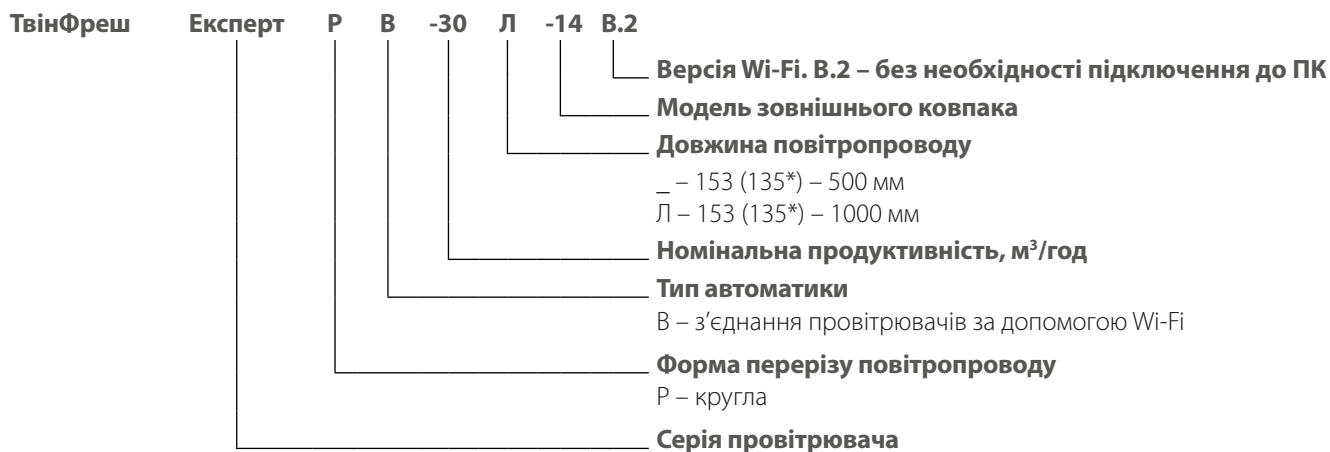
Провітрювач призначений для монтажу на зовнішніх стінах.

Провітрювач розрахований на тривалу роботу без відключення від мережі електроживлення.

КОМПЛЕКТ ПОСТАЧАННЯ

Найменування	Кількість
Кімнатний блок провітрювача	1 шт.
Монтажна рамка	1 шт.
Повітропровід	1 шт.
Шумоглушник	1 шт.
Картридж у зборі	1 шт.
Зовнішній вентиляційний ковпак	1 шт.
Картонний шаблон	2 шт.
Монтажне кріплення	2 уп.
Пінопластові клини	1 комплект
Посібник користувача	1 шт.
Посібник з монтажу ковпака	1 шт.
Пакувальний ящик	1 шт.

СТРУКТУРА УМОВНОГО ПОЗНАЧЕННЯ



*Мінімальна товщина стіни з використанням монтажної рамки.

ТЕХНІЧНІ ХАРАКТЕРИСТИКИ

Температура у приміщенні, де встановлений кімнатний блок провітрювача, повинна бути у діапазоні від +1 °С до +40 °С з відносною вологістю до 65 % (без конденсації вологи).

За типом захисту від ураження електричним струмом провітрювач належить до пристроїв класу II згідно з ДСТУ 12.2.007.0-75.

Тип захисту від доступу до небезпечних частин та проникнення води – IP24.

Конструкція провітрювача постійно вдосконалюється, тому деякі моделі можуть відрізнятися від описаних у цьому посібнику.

ТЕХНІЧНІ ПАРАМЕТРИ

Швидкість	I	II	III
Параметри мережі електроживлення	100-240 В ~ 50/60 Гц		
Споживана потужність, Вт	1,8	3,0	4,40
Споживаний струм, А	0,027	0,037	0,051
Продуктивність, м³/год (CFM)	10 (6)	20 (12)	30 (18)
Температура переміщуваного повітря, °С	-15...+40		
Фільтри	G3 (MERV 7);		
Рівень звукового тиску на відстані 1 м, дБА (Sones)	30 (1,1)	37 (2,0)	40 (2,5)
Рівень звукового тиску на відстані 3 м, дБА (Sones)	21 (0,4)	28 (0,9)	31 (1,1)
Заглушення вуличного шуму, дБА (Sones)	42 (2,5)		
Тип захисту	IP24		
ТЕХНІЧНІ ХАРАКТЕРИСТИКИ WI-FI			
Стандарт	IEEE 802.11 b/g/n		
Частотний діапазон, ГГц	2,4		
Потужність передавання, мВт (dBm)	100 (+20)		
Мережа	DHCP		
WLAN безпека	WPA, WPA2		



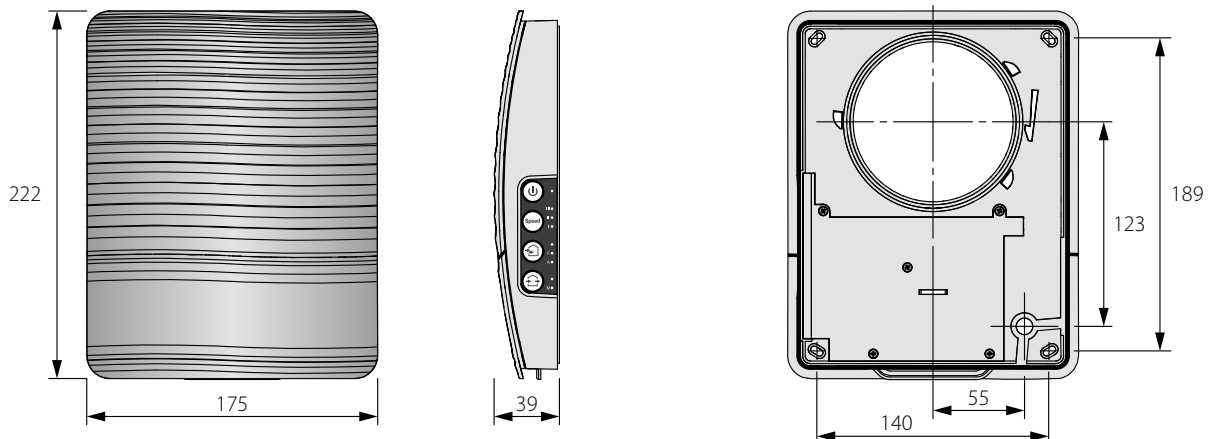
Довжина повітропроводу залежить від моделі провітрювача (див. «Структура умовного позначення»).

Модель ковпака, що постачається, залежить від моделі провітрювача.

Відстань А та габаритні розміри зовнішнього вентиляційного ковпака зазначені в посібнику на ковпак.

Габаритні розміри передньої панелі зазначені нижче.

ГАБАРИТНІ РОЗМІРИ КІМНАТНОГО БЛОКУ ПРОВІТРЮВАЧА, ММ



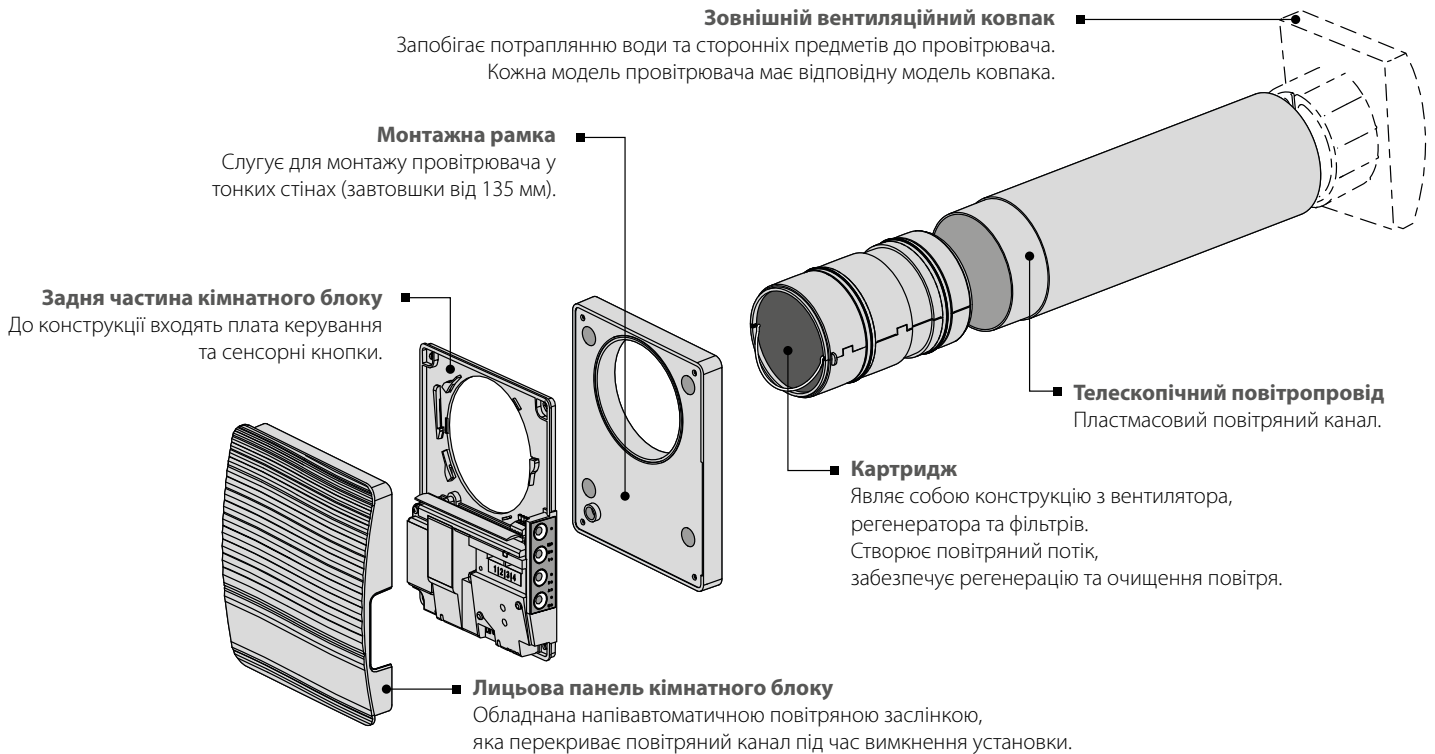
БУДОВА ТА ПРИНЦИП РОБОТИ

Провітрювач складається з кімнатного блоку з декоративною передньою панеллю, картриджа, повітропроводу з шумоізолятором, а також зовнішнього вентиляційного ковпака.

Основною функціональною частиною провітрювача є картридж. Картридж складається з вентилятора, регенератора та двох фільтрів, які забезпечують грубе очищення повітря, а також запобігають проникненню пилу та сторонніх предметів до регенератора та вентилятора.

Кімнатний блок обладнано напівавтоматичною повітряною заслінкою, яка під час вимкнення провітрювача закривається та запобігає появі зворотного потоку повітря.

БУДОВА ПРОВІТРЮВАЧА



РЕЖИМИ РОБОТИ ПРОВІТРЮВАЧА

У провітрювачі передбачено три режими роботи:

«Провітрювання» – провітрювач витягує або нагнітає повітря на обраній швидкості.

«Приплив» (доступно тільки з мобільного пристрою) – всі провітрювачі у групі нагнітають повітря.

«Регенерація» – провітрювач працює в реверсивному режимі з регенерацією тепла та вологі, водночас він циклічно змінює напрямок руху потоку повітря.

I цикл. Тепле забруднене повітря витягається з приміщення і проходить крізь керамічний регенератор, який поступово нагрівається та зволожується.

II цикл. Свіже холодне повітря з вулиці проходить через керамічний регенератор, зволожується та підігрівається за рахунок накопиченого в регенераторі тепла.

Провітрювач обладнаний датчиком вологості повітря і клеомою для підключення зовнішнього нормально розімкнутого контакту (**релейний датчик**). При спрацюванні будь-якого із зазначених пристроїв провітрювач переходить на максимальну швидкість (**Boost-режим**). Після повернення датчика вологості або реленого датчика у вихідне положення запускається таймер затримки вимкнення Boost-режиму.

У відповідних розділах мобільного застосунку Vents Home можна налаштувати такі параметри роботи провітрювача:

- увімкнути або вимкнути датчик вологості та релейний датчик;
- встановити поріг спрацювання датчика вологості;
- встановити тривалість затримки вимкнення **Boost-режиму** (за замовчуванням 30 хв.);
- встановити тривалість роботи за таймером першої швидкості (**«Нічний режим»**) (за замовчуванням 8 годин);
- встановити тривалість роботи за таймером третьої швидкості (**режим «Вечірка»**) (за замовчуванням 4 години).

За необхідності в розділі **Розклад** мобільного застосунку Vents Home можна встановити різні швидкості роботи провітрювача в різні інтервали часу за днями тижня. Для коректної роботи тижневого розкладу необхідно правильно встановити поточну дату і час у розділі **Дата і час**.

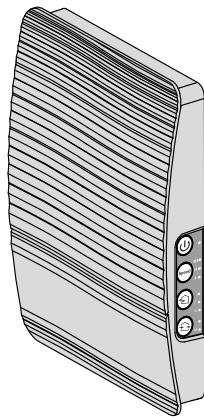
У разі одночасного задіявання декількох режимів роботи провітрювача, які виключають одне одного, провітрювач обирає режим за таким пріоритетом:

1. Таймер «**Нічний режим**» або таймер режиму «**Вечірка**».
2. **Standby**.
3. **Boost**.
4. «**Тижневий розклад**».
5. Стандартний режим.

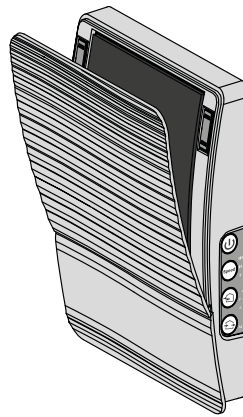
ПРИНЦИП РОБОТИ НАПІВАВТОМАТИЧНОЇ ПОВІТРЯНОЇ ЗАСЛІНКИ

Кімнатний блок провітрювача оснащений лицьовою панеллю з напівавтоматичною повітряною заслінкою. Під час роботи провітрювача заслінка відкривається, і повітряний потік безперешкодно проходить крізь провітрювач. Після вимкнення провітрювача заслінку потрібно закрити рукою для запобігання виникненню протягів.

Кришка закрыта



Кришка відкрита



МОНТАЖ ТА ПІДГОТОВКА ДО РОБОТИ

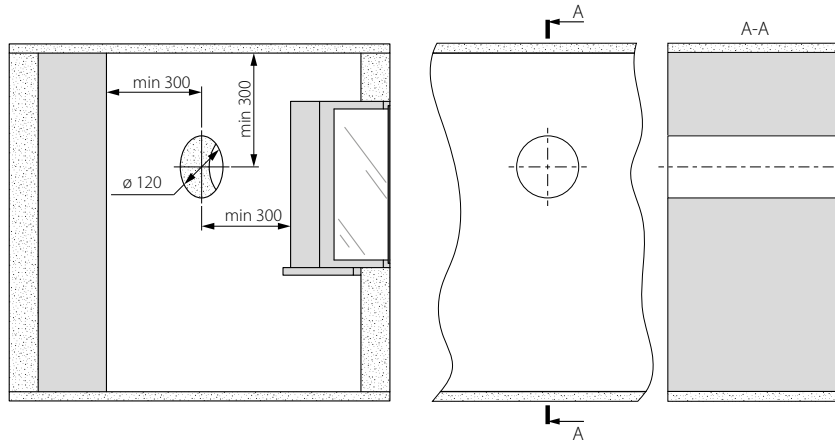


**ПЕРЕД МОНТАЖЕМ ВИРОБУ УВАЖНО ОЗНАЙОМТЕСЯ
З ПОСІБНИКОМ КОРИСТУВАЧА**

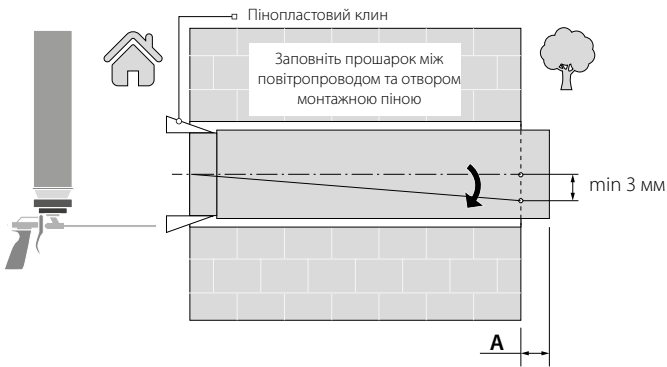


**НЕ ЗАКРИВАЙТЕ ПОВІТРОПРОВІД ВСТАНОВЛЕНОГО ВИРОБУ МАТЕРІАЛАМИ, ЯКІ
НАКОПИЧУЮТЬ ПИЛ, НАПРИКЛАД, ШТОРАМИ, ГАРДИНАМИ ТОЩО, ОСКІЛЬКИ ЦЕ
ПОРУШУЄ ЦИРКУЛЯЦІЮ ПОВІТРЯ У ПРИМІЩЕННІ**

1. Підготуйте у зовнішній стіні приміщення наскрізний круглий отвір. Розмір отвору зазначений на рисунку нижче.



2. Встановіть повітропровід у стіні. Для зручності монтажу використовуйте пінопластові клини, які входять до комплекту постачання. Із зовнішнього боку стіни повітропровід повинен виступати на відстань A, необхідну для встановлення зовнішнього вентиляційного ковпака. Відстань A зазначена в монтажній інструкції до зовнішнього вентиляційного ковпака.



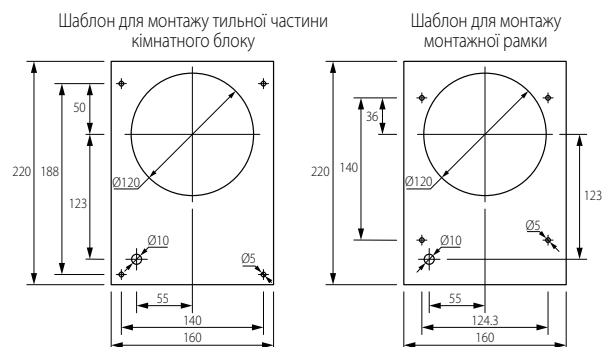
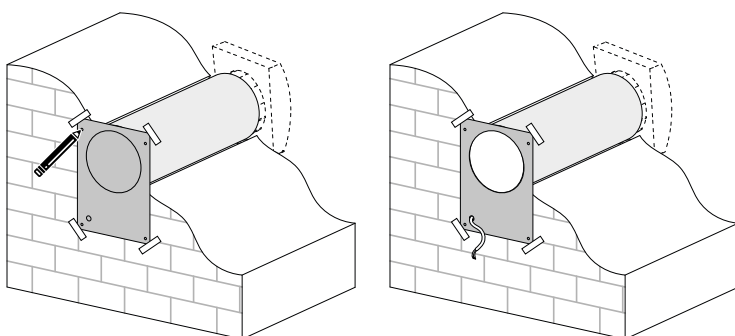
Під час монтажу повітряного каналу забезпечте нахил з боку вулиці мінімум на 3 мм донизу.

Обрізати повітропровід можна як попередньо розрахувавши необхідну довжину, так і після закріплення повітропроводу в стіні, при цьому необхідно мати доступ до зовнішньої частини стіни.

3. Виберіть один із шаблонів для монтажу, потім з боку приміщення наклейте картонний шаблон з комплекту постачання за допомогою клейкої стрічки. Великий отвір у шаблоні повинен бути співвісний із повітропроводом. Також рекомендується скористатися будівельним рівнем для горизонтального вирівнювання.

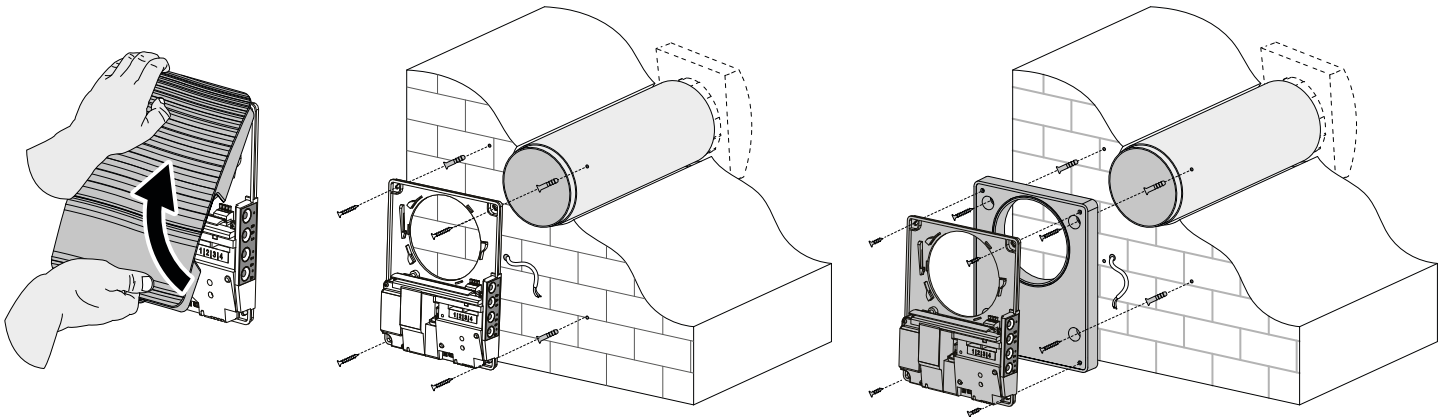
Після цього позначте отвори для встановлення дюбелів з монтажного комплекту кріплення та просвердліть отвори необхідної глибини.

Виведіть кабель живлення провітрювача зі стіни через позначений на шаблоні отвір.



4. Відділіть лицьову панель кімнатного блоку від тильної частини, потягнувши за язичок знизу. Під час використання монтажної рамки закріпіть її на стіні.

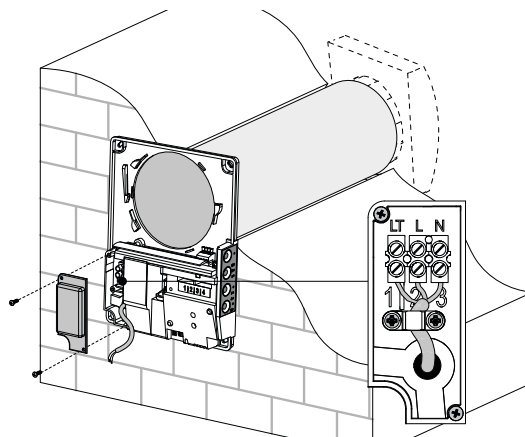
Закріпіть задню частину кімнатного блоку на стіні або монтажній рамці за допомогою шурупів з монтажного комплексу кріплення провітрювача.



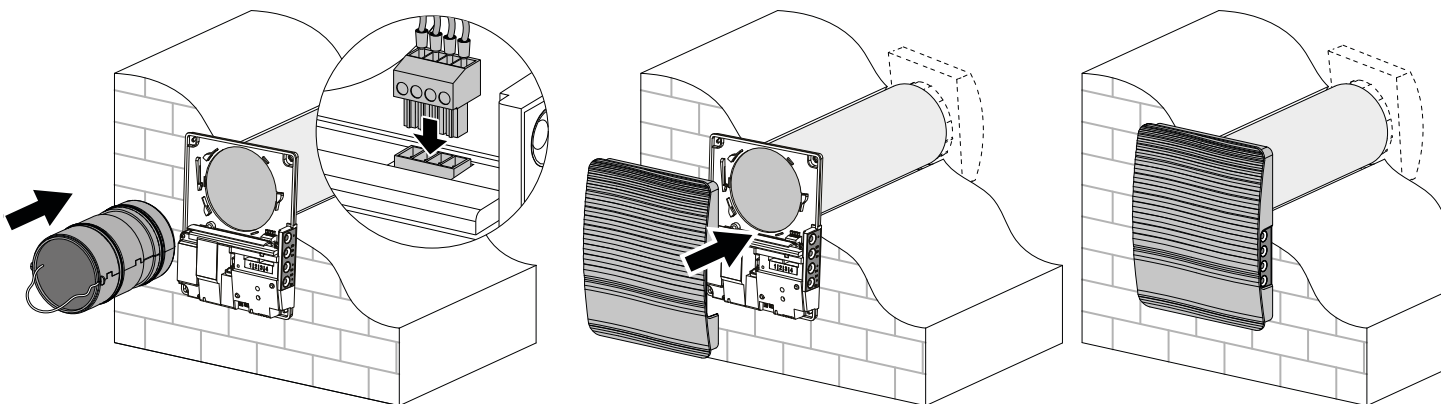
5. Відкрутіть два самонарізи, які утримують клемну кришку, для доступу до клем підключення.

Заведіть кабель живлення, як це показано на рисунку, та під'єднайте провітрювач відповідно до схеми зовнішніх підключень.

Кабель живлення та сигнальні кабелі закріпіть притискною планкою. Після підключення встановіть прозору клемну кришку на попереднє місце.



6. Вставте картридж у канал, підключіть роз'єм картриджа до контролера. Встановіть фронтальну частину кімнатного блоку на попереднє місце.



COLLEGAMENTO ALLA RETE ELETTRICA



PRIMA DI ESEGUIRE QUALSIASI OPERAZIONE SUL PRODOTTO, SCOLLEGARLO DALLA RETE ELETTRICA.

L'ALLACCIAMENTO ELETTRICO DEVE ESSERE ESEGUITO DA UN ELETTRICISTA QUALIFICATO.

I VALORI NOMINALI DEI PARAMETRI ELETTRICI DEL PRODOTTO SONO INDICATI SULL'ETICHETTA DEL PRODUTTORE



EVENTUALI MODIFICHE APPORTATE ALLE CONNESSIONI INTERNE SONO VIETATE E COMPORTERANNO LA PERDITA DEI DIRITTO ALLA GARANZIA

Підключення провітрювача здійснюється до мережі змінного струму з напругою 100-240 В 50/60 Гц. Послідовність укладання кабелів живлення показана в розділі «Монтаж та підготовка до роботи».

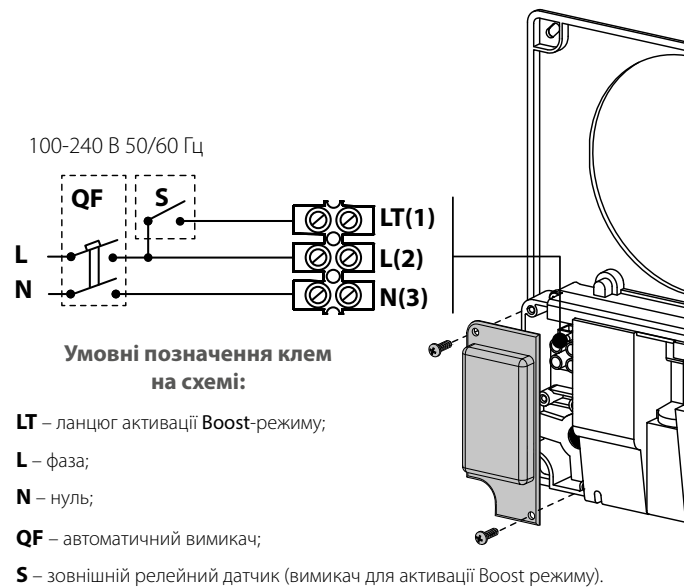
Підключіть провітрювач до мережі за допомогою ізольованих, міцних і термостійких провідників (кабелів, дротів) загальним перерізом не менше 0,5-0,75 мм² для кабелю живлення. Під час вибору необхідної величини перерізу дроту необхідно враховувати тип дроту, його максимально допустиме нагрівання, ізоляцію, довжину та спосіб прокладання.

Для всіх електричних підключень використовувати дроти з мідними жилами!

Підключення провітрювача на клемній колодці здійснювати згідно з електричною схемою підключення та позначенням клем. Підключення провітрювача до електромережі має проводитись через вбудований у стаціонарну мережу електропостачання автоматичний вимикач з електромагнітним роз'єднувачем. Струм спрацьовування автоматичного вимикача або запобіжників повинен бути вищим від максимального струму споживання виробу (див. технічні характеристики).

Рекомендовано обирати номінальний струм автоматичного вимикача/запобіжників зі стандартного ряду, наступний після максимального струму виробу, який підключається.

СХЕМА ПІДКЛЮЧЕНЬ

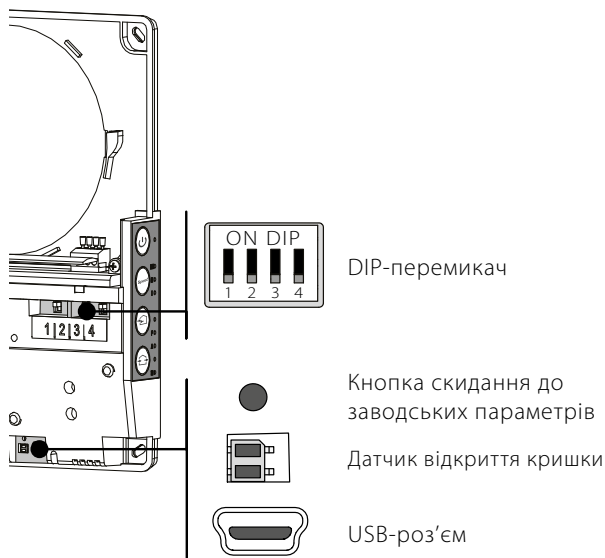


ПОПЕРЕДНЄ НАЛАШТУВАННЯ ПРОВІТРЮВАЧА









Перед початком експлуатації провітрювача проведіть його налаштування за допомогою DIP-перемикача, розташованого на платі контролера.

Для доступу до DIP-перемикача зніміть лицьову панель кімнатного блоку.

Для скидання до заводських параметрів необхідно утримувати кнопку скидання під лицьовою панеллю впродовж 5 секунд до появи звукового сигналу. Також налаштування можна скинути до заводських за допомогою мобільного застосунку.








ПОЛОЖЕННЯ DIP-ПЕРЕМИКАЧА

Визначення ролі провітрювача під час роботи у групі	
 1	OFF – керівний провітрювач (Master).
 1	ON – ведений провітрювач (Slave).
Налаштування режиму Standby	
 2	OFF – у режимі Standby провітрювач зупинено.
 2	ON – у режимі Standby провітрювач працює на першій швидкості.
Налаштування режиму провітрювання	
 3	OFF – працює у витяжному режимі.
 3	ON – працює у припливному режимі.
Режим програмування	
 4	OFF – стандартний режим роботи.
 4	ON – режим програмування.
Увага! Режим програмування перемикає лише сервісна служба.	

КЕРУВАННЯ ПРОВІТРЮВАЧЕМ ЗА ДОПОМОГОЮ КНОПОК НА КІМНАТНОМУ БЛОЦІ

У таблиці нижче наведено кнопки та індикатори на кімнатному блоці провітрювача з описом їх нього призначення та функціональних можливостей.

	<p>Увімк./Вимк.</p>
	<p>Швидкість Вибір швидкості провітрювача здійснюється циклічно: I-II-III. Усі провітрювачі, що поєднані в мережу, працюють зі швидкістю, задану керівним провітрювачем (Master).</p> <p>I – постійне світіння індикатора вказує на роботу провітрювача на першій швидкості. Миготіння індикатора вказує на роботу таймера у «Нічному режимі».</p> <p>I та II – постійне світіння цих індикаторів вказує на роботу провітрювача на другій швидкості.</p> <p>I, II та III – постійне світіння цих індикаторів вказує на роботу провітрювача на третій швидкості. Одночасне миготіння індикаторів I, II та III вказує на роботу таймера у режимі «Вечірка» або таймера затримки вимкнення Boost-режиму у разі спрацювання вбудованого датчика вологості або зовнішнього релейного датчика. Попереднє миготіння індикаторів I, II та III вказує на роботу провітрювача на встановленій користувачем швидкості, обраній у застосунку мобільного пристрою за допомогою повзунка ручного налаштування швидкості, або увімкнено режим «Тижневий розклад».</p>
	<p>Режим «Регенерація» Провітрювач працює у реверсивному режимі. У цьому режимі здійснюється регенерація тепла. Щоб провітрювачі працювали у протифазі, змініть положення DIP-перемикача №3.</p>
<p>F</p>	<p>Індикатор забрудненості фільтрів. Індикатор почне миготіти після закінчення заданої кількості днів безперервної роботи провітрювача (90 днів за замовчуванням). У такому разі замініть або очистіть фільтри (див. розділ «Технічне обслуговування»).</p> <p>У відповідному розділі застосунку на мобільному пристрої можна перезапустити таймер фільтрів і встановити бажану тривалість періоду до увімкнення індикатора забрудненості фільтрів.</p> <p>Перезапустити таймер фільтрів можна також, утримуючи кнопку  на кімнатному блоці керівного провітрювача впродовж 5 секунд до звукового сигналу.</p>
<p>A</p>	<p>Індикатор несправності. У разі виникнення несправностей на кімнатному блоці провітрювача буде постійно світитися або миготіти індикатор Alarm.</p> <p><u>Причини постійного світіння індикатора:</u></p> <ul style="list-style-type: none"> • аварійне зупинення провітрювача. Зупинено через несправний провітрювач у групі. <p><u>Причини миготіння індикатора:</u></p> <ul style="list-style-type: none"> • заряд батареї нижчий від допустимого; • відсутність зв'язку керівного Master-провітрювача з маршрутизатором; • аварійне зупинення провітрювача. Цей провітрювач є причиною зупинення всіх провітрювачів у групі. <p>За відсутності зв'язку керівного Master-провітрювача з маршрутизатором впродовж 20 секунд і більше провітрювач перейде в режим Standby, а ведені Slave-провітрювачі будуть сигналізувати про відсутність зв'язку з керівним Master-провітрювачем. Після поновлення зв'язку ведені Slave-провітрювачі автоматично синхронізуються з керівним Master-провітрювачем.</p>
	<p>Режим «Провітрювання» Провітрювач працює у витяжному або припливному режимі на обраній швидкості. Напрямок повітря залежить від положення DIP-перемикача №3.</p>
<p>Відсутність світіння індикаторів кнопок «Регенерація» та «Провітрювання» вказує на те, що провітрювач примусово працює у режимі припливу. Цей режим можна увімкнути лише через застосунок на мобільному пристрої.</p>	
<p>M</p>	<p>Постійне світіння індикатора вказує на керівний провітрювач у групі Master. Миготіння індикатора вказує на те, що провітрювач є веденим Slave, а також на відсутність зв'язку з керівним провітрювачем Master. Відсутність світіння індикатора вказує на те, що цей провітрювач є веденим Slave і поєднаний із керівним Master.</p>
<p>Одночасне миготіння усіх індикаторів на корпусі провітрювача вказує на режим Setup Mode.</p>	

КЕРУВАННЯ ПРОВІТРЮВАЧЕМ ЗА ДОПОМОГОЮ ЗАСТОСУНКУ VENTS HOME

Завантажте застосунок Vents Home та встановіть його на мобільному пристрої.



Провітрювач із заводськими налаштуваннями працює як точка доступу Wi-Fi з іменем FAN: + 16 символів ID-номера, вказаним на корпусі під лицьовою панеллю.

Пароль точки доступу Wi-Fi: 11111111.

Для підключення дотримуйтесь інструкцій у мобільному застосунку. У застосунку можна налаштувати провітрювач для підключення через домашню мережу Wi-Fi та через хмарний сервер.

Схеми бездротового підключення провітрювачів

Схема підключення №1

Підключення до восьми пристроїв (ведених провітрювачів **Slave** або мобільних пристроїв) до керівного провітрювача **Master**, який має свою точку доступу.

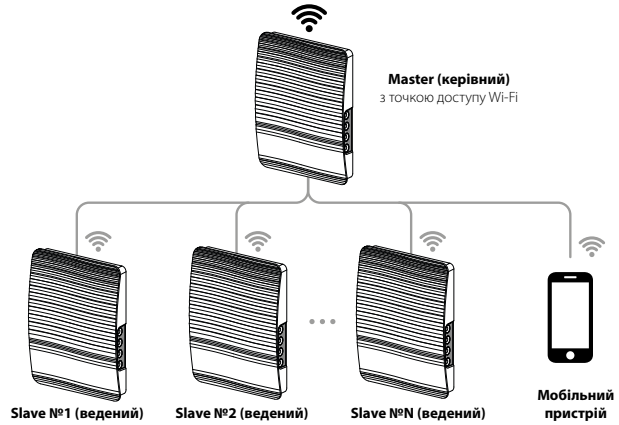
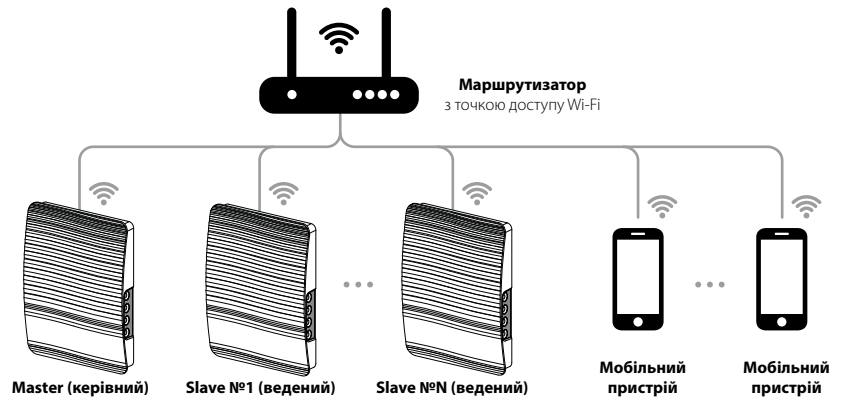


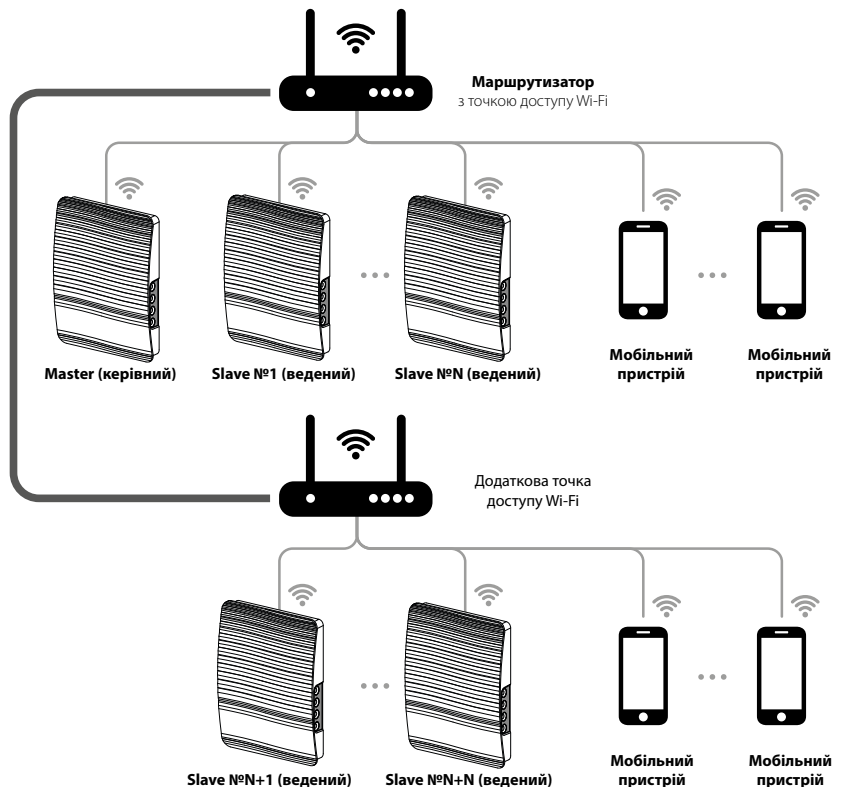
Схема підключення №2

Керівні провітрювачі **Master**, ведені провітрювачі **Slave** та мобільні пристрої підключаються до Wi-Fi точки доступу маршрутизатора.

У цьому разі керівний провітрювач **Master** може працювати з кількістю (N) керівних провітрювачів **Slave**, обмеженою технічними характеристиками маршрутизатора.



Якщо технічні характеристики маршрутизатора не дозволяють підключити необхідну кількість провітрювачів, можна використати додаткову точку доступу Wi-Fi для підключення інших провітрювачів. Також можна підключити до мережі маршрутизатора кілька керівних **Master** для організації зонального керування.




КЕРУВАННЯ ПРОВІТРЮВАЧЕМ ЗА ДОПОМОГОЮ СИСТЕМИ "РОЗУМНИЙ ДІМ"


Підключення провітрювачів до системи «Розумний дім» здійснюється відповідно до посібника користувача з підключення до системи «Розумний дім».



ПІСЛЯ ЗМІНЕННЯ ПАРАМЕТРІВ WI-FI КЕРІВНОГО ПРОВІТРЮВАЧА ПРОВЕДІТЬ З'ЄДНАННЯ ПРОВІТРЮВАЧІВ ПОВТОРНО!

СПЕЦІАЛЬНИЙ РЕЖИМ НАЛАШТУВАННЯ ПРОВІТРЮВАЧА

У разі втрати пароля Wi-Fi або пароля керівного провітрювача, а також інших причин передбачено спеціальний режим налаштування. Для переходу до спеціального режиму налаштування натисніть та утримуйте кнопку **Провітрювання**  на корпусі керівного провітрювача впродовж 5 секунд до звукового сигналу та початку миготіння усіх світлодіодів.

У такому режимі провітрювач перебуватиме впродовж 3-х хвилин, після чого автоматично повернеться до попередніх налаштувань. Для негайного виходу з режиму налаштувань повторно натисніть та утримуйте кнопку **Провітрювання**  на корпусі провітрювача впродовж 5 секунд до звукового сигналу та закінчення миготіння усіх світлодіодів.

У цьому режимі доступні такі налаштування:


- **Ім'я Wi-Fi:** Setup Mode.
- **Пароль Wi-Fi:** 11111111.
- **Пароль пристрою не враховується.**



ПІД ЧАС НАЛАШТУВАННЯ З'ЄДНАННЯ ПРИСТРОЇВ НЕОБХІДНО, ЩОБ УСІ ВЕДЕНІ ПРОВІТРЮВАЧІ ПЕРЕБУВАЛИ У ЗОНІ ПОКРИТТЯ ВБУДОВАНОГО WI-FI КЕРІВНОГО ПРОВІТРЮВАЧА

З'ЄДНАННЯ КЕРІВНОГО ТА ВЕДЕНОГО ПРОВІТРЮВАЧІВ


Для створення групи провітрювачів, пов'язаних між собою як ведучий та ведений, виконайте такі кроки:

- Встановіть DIP-перемикачі на кожному провітрювачі в положення, яке відповідає його ролі в групі (див. розділ «Положення DIP-перемикача»).
- Потім виконайте налаштування параметрів Wi-Fi провідного провітрювача, дотримуючись інструкцій у мобільному застосунку Vents Home.
- Переведіть провітрювач у спеціальний режим, як зазначено вище, водночас усі світлодіоди на корпусі провітрювача почнуть миготіти. Проведіть таку саму процедуру з веденими провітрювачами та дочекайтеся, коли ведений провітрювач подасть звуковий сигнал і перестануть миготіти світлодіоди. Переведіть керівний пристрій у нормальний режим. Для цього натисніть та утримуйте кнопку **Провітрювання**  до звукового сигналу та припинення миготіння світлодіодів.

Примітка: якщо до домашнього маршрутизатора підключено декілька точок доступу до Wi-Fi і необхідно підключити частину провітрювачів до однієї точки доступу, а частину – до іншої, тоді:

- Керівний пристрій підключіть до першої точки доступу Wi-Fi.
- Проведіть з'єднання з першою частиною введених пристроїв.
- Керівний пристрій підключіть до другої точки доступу Wi-Fi.
- Проведіть з'єднання з другою частиною ведених пристроїв.

ЗАМІНА ЕЛЕМЕНТА ЖИВЛЕННЯ

Коли елемент живлення розрядиться, на корпусі пристрою буде миготіти індикатор **Alarm**. Також у мобільному застосунку відобразиться індикатор попередження  у разі натискання на індикатор відобразиться повідомлення. Розряджений елемент живлення спричинить некоректну роботу тижневого розкладу. Заміну елемента живлення необхідно проводити у знеструмленому стані провітрювача. Після заміни елемента живлення необхідно заново налаштувати час і дату.

Елемент живлення міститься на платі керування. Для заміни знеструмте провітрювач, зніміть лицьову панель та кришку, яка закриває плату керування. Потім вийміть елемент живлення та встановіть новий.

Тип елемента живлення: **CR1220**.



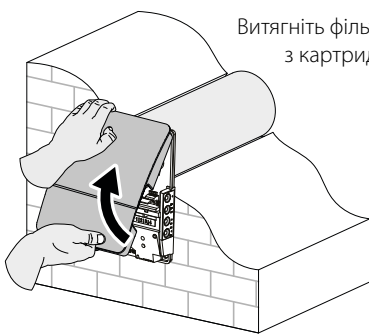
**ТЕХНІЧНЕ ОБСЛУГОВУВАННЯ ВИРОБУ ДОЗВОЛЕНЕ ЛИШЕ ПІСЛЯ ЙОГО
ВІДКЛЮЧЕННЯ ВІД МЕРЕЖІ ЕЛЕКТРОЖИВЛЕННЯ.
ПЕРЕКОНАЙТЕСЯ, ЩО ВИРІБ ВІДКЛЮЧЕНИЙ ВІД МЕРЕЖІ ЕЛЕКТРОЖИВЛЕННЯ
ПЕРЕД ВИДАЛЕННЯМ ЗАХИСТУ**

Технічне обслуговування провітрювача полягає в періодичному очищенні від пилу або заміні фільтрів. Очищення фільтрів проводити у міру їх забруднення, але не рідше одного разу на 3 місяці.

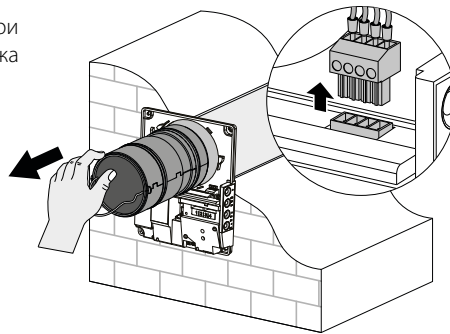
Після закінчення 90 днів безперервної роботи (тривалість за замовчуванням) на провітрювачі загоряється індикатор заміни фільтра (**Filter**).

Для доступу до основних обслуговуваних вузлів виконайте дії, вказані нижче, відключивши провітрювач від електричної мережі за допомогою автоматичного вимикача або рубильника.

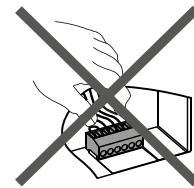
1. Зніміть лицьову панель кімнатного блоку керування, натиснувши на нижню заціпку. При зворотному встановленні лицьової панелі шток термоактуатора має бути опущений. Якщо він піднятий, дочекайтеся його опускання (до 2 хвилин).
2. Витягніть роз'єм із плати керування. Під час виймання роз'єму не тягніть його за дроти, за необхідності підчепіть його плоскою викруткою відповідного розміру.
3. Вийміть картридж із вентиляційного каналу.
4. Витягніть фільтри з картриджа для очищення. Вимийте фільтри та залиште їх на просушування до повного висихання. Встановіть сухі фільтри у повітропровід. Дозволено очищення за допомогою пилососа. Термін служби фільтра становить 3 роки.
5. Після очищення фільтрів складіть провітрювач у зворотному порядку.



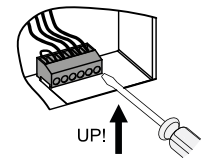
Витягніть фільтри
з картриджа




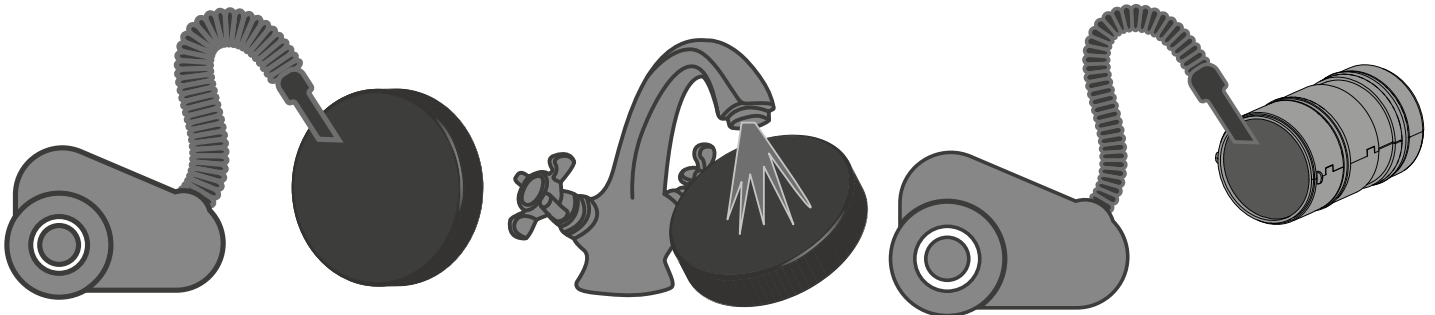
Не тягніть за
дроти!



Для виймання роз'єму
використовуйте плоску
викрутку



Перезапустіть відлік таймера фільтра у програмі Vents Home на мобільному пристрої або утримуючи кнопку  на кімнатному блоці протягом 5 секунд до звукового сигналу.



Навіть при регулярному техобслуговуванні фільтрів на регенераторі та вентиляторі можуть накопичуватися пилові відкладення.

- Для підтримання високої ефективності регенерації необхідно регулярно очищувати регенератор.
- Регенератор необхідно очищувати пилососом не рідше 1 разу на рік.

МОЖЛИВІ НЕСПРАВНОСТІ ТА МЕТОДИ ЇХ УСУНЕННЯ

Несправність	Ймовірні причини	Спосіб усунення
При увімкненні провітрювача вентилятор не запускається.	Не підключена мережа електроживлення.	Переконайтеся, що мережа електроживлення підключена правильно, в іншому разі усуньте помилку підключення.
	Заклинив двигун, забруднені лопаті.	Вимкніть провітрювач. Усуньте причину заклинення двигуна або крильчатки. Прочистіть лопаті. Увімкніть провітрювач.
Спрацювання автоматичного вимикача при увімкненні провітрювача.	Підвищене споживання електричного струму, викликане коротким замиканням в електричному колі.	Вимкніть провітрювач. Зверніться до сервісного центру.
Низька витрата повітря.	Низька встановлена швидкість вентилятора.	Встановіть вищу швидкість.
	Фільтри, вентилятор або регенератор засмічені.	Очистіть або замініть фільтр, очистіть вентилятор і регенератор.
Підвищений шум, вібрація.	Засмічена крильчатка.	Очистіть крильчатку.
	Послаблене затягнення гвинтових з'єднань корпусу провітрювача або зовнішнього вентиляційного ковпака.	Затягніть гвинтові з'єднання провітрювача або зовнішнього вентиляційного ковпака.

ПРАВИЛА ЗБЕРІГАННЯ ТА ТРАНСПОРТУВАННЯ

- Зберігати виріб потрібно в заводській упаковці у вентилятованому приміщенні за температури від +5 °C до +40 °C та відносної вологості не вище ніж 70 %.
- Наявність у повітрі випарів та домішок, що викликають корозію і порушують ізоляцію та герметичність з'єднань, не допускається.
- Для вантажно-розвантажувальних робіт використовуйте відповідну підйомну техніку для запобігання можливим пошкодженням виробу.
- Під час вантажно-розвантажувальних робіт виконуйте вимоги переміщень для цього типу вантажів.
- Транспортувати виріб дозволяється будь-яким видом транспорту за умови захисту виробу від атмосферних опадів та механічних пошкоджень. Транспортування виробу дозволене лише в робочому положенні.
- Завантаження та розвантаження проводити без різких поштовхів та ударів.
- Перед першим увімкненням після транспортування за низьких температур виріб необхідно витримати за температури експлуатації не менше ніж 3-4 години.

ГАРАНТІЇ ВИРОБНИКА

Виробник встановлює гарантійний строк виробу тривалістю 24 місяці з дати продажу виробу через роздрібну торговельну мережу за умови виконання користувачем правил транспортування, зберігання, монтажу та експлуатації виробу.

У разі появи порушень у роботі виробу з вини виробника впродовж гарантійного строку користувач має право на безкоштовне усунення недоліків виробу шляхом проведення виробником гарантійного ремонту.

Гарантійний ремонт полягає у виконанні робіт, пов'язаних із усуненням недоліків виробу, для забезпечення можливості використання такого виробу за призначенням впродовж гарантійного строку. Усунення недоліків здійснюється шляхом заміни або ремонту комплектувальних або окремої комплектувальної виробу.

Гарантійний ремонт не включає в себе:

- періодичне технічне обслуговування;
- монтаж/демонтаж виробу;
- налаштування виробу.

Для проведення гарантійного ремонту користувач повинен надати виріб, посібник користувача з позначкою про дату продажу та розрахунковий документ, який підтверджує факт купівлі.

Модель виробу має відповідати моделі, вказаній у посібнику користувача.

З питань гарантійного обслуговування на території України звертатися до офіційного представника виробника:

ПрАТ «Вентиляційні системи», м. Київ, вул. М. Коцюбинського, 1. Тел.: (044) 401-62-90, e-mail: service@vents.com.ua.

Ознайомитися з правилами пересилання для гарантійного ремонту можна на сайті:

<https://vents.ua/service-support/>.

Гарантія виробника не поширюється на нижченаведені випадки:

- ненадання користувачем виробу в комплектності, зазначеній у посібнику користувача, в тому числі демонтаж користувачем комплектуючих виробу;
- невідповідність моделі, марки виробу даним, вказаним на упаковці виробу та в посібнику користувача;
- несвоєчасне технічне обслуговування виробу;
- наявність зовнішніх пошкоджень корпусу (пошкодженнями не вважаються зовнішні зміни виробу, необхідні для його монтажу) та внутрішніх вузлів виробу;
- внесення до конструкції виробу змін або здійснення доробок виробу;
- заміна або використання вузлів, деталей та комплектувальних виробу, не передбачених виробником;
- використання виробу не за призначенням;
- порушення користувачем правил монтажу виробу;
- порушення користувачем правил керування виробом;
- підключення виробу до електричної мережі з напругою, відмінною від вказаної в посібнику користувача;
- вихід виробу з ладу внаслідок стрибків напруги в електричній мережі;
- здійснення користувачем самостійного ремонту виробу;
- здійснення ремонту виробу особами, не уповноваженими на це виробником;
- спливання гарантійного строку виробу;
- порушення користувачем встановлених правил перевезення виробу;
- порушення користувачем правил зберігання виробу;
- вчинення третіми особами протиправних дій щодо виробу;
- вихід виробу з ладу внаслідок виникнення обставин непереборної сили (пожежа, паводок, землетрус, війна, військові дії будь-якого характеру, блокада);
- відсутність пломб, якщо наявність таких передбачена посібником користувача;
- ненадання посібника користувача з позначкою про дату продажу виробу;
- відсутність розрахункового документа, який підтверджує факт купівлі виробу.



ДОТРИМУЙТЕСЯ ВИМОГ ЦЬОГО ПОСІБНИКА КОРИСТУВАЧА ДЛЯ ЗАБЕЗПЕЧЕННЯ ТРИВАЛОЇ БЕЗПЕРЕБІЙНОЇ РОБОТИ ВИРОБУ



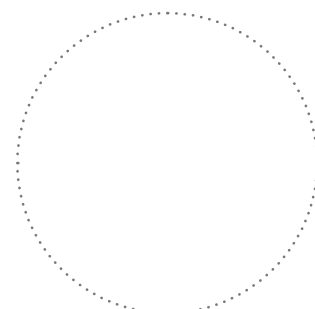
ГАРАНТІЙНІ ВИМОГИ КОРИСТУВАЧА РОЗГЛЯДАЮТЬСЯ ПІСЛЯ НАДАННЯ НИМ ВИРОБУ, ГАРАНТІЙНОГО ТАЛОНУ, РОЗРАХУНКОВОГО ДОКУМЕНТА Й ПОСІБНИКА КОРИСТУВАЧА З ПОЗНАЧКОЮ ПРО ДАТУ ПРОДАЖУ

СВІДОЦТВО ПРО ПРИЙМАННЯ

Тип виробу	Кімнатний реверсивний провітрювач із регенерацією енергії
Модель	
Серійний номер	
Дата випуску	
Клеймо приймачника	

ІНФОРМАЦІЯ ПРО ПРОДАВЦЯ

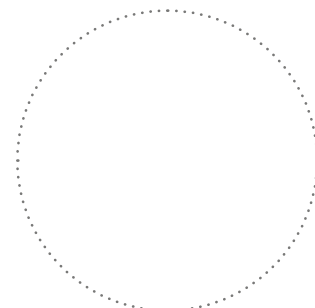
Назва магазину	
Адреса	
Телефон	
E-mail	
Дата покупки	
Виріб у повній комплектації з посібником користувача отримав, з умовами гарантії ознайомлений і погоджуюся.	
Підпис покупця	



Місце для печатки продавця

СВІДОЦТВО ПРО МОНТАЖ

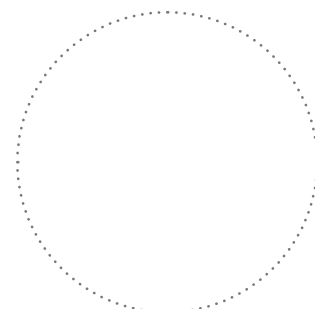
Виріб _____ встановлений та підключений до електричної мережі згідно з вимогами цього посібника користувача.	
Назва фірми	
Адреса	
Телефон	
ПІБ установника	
Дата монтажу:	Підпис:
Роботи з монтажу виробу відповідають вимогам усіх застосовних місцевих і національних будівельних, електричних та технічних норм і стандартів. Зауважень до роботи виробу не маю.	
Підпис:	



Місце для печатки установника

ГАРАНТІЙНИЙ ТАЛОН

Тип виробу	Кімнатний реверсивний провітрювач із регенерацією енергії
Модель	
Серійний номер	
Дата випуску	
Дата купівлі	
Гарантійний термін	
Продавець	



Місце для печатки продавця



VENTS

