

# BETRIEBSANLEITUNG

---

## **TwinFresh Expert RW1-50C3-13 V.2**



Reversierende Einzelraumlüftungsanlage mit Energierückgewinnung

---

## INHALT

Sicherheitsvorschriften .....	2
Verwendungszweck .....	4
Lieferumfang .....	4
Bezeichnungsschlüssel .....	4
Technische Daten .....	5
Bauart und Funktionsweise .....	6
Montage und Betriebsvorbereitung .....	8
Netzanschluss .....	11
Wartungshinweise .....	19
Lagerungs- und Transportvorschriften .....	21
Herstellergarantie .....	22
Abnahmeprotokoll .....	23
Verkäuferinformationen .....	23
Montageprotokoll .....	23
Garantiekarte .....	23

Die vorliegende Betriebsanleitung gilt als wichtigstes Dokument für den Betrieb und richtet sich an Fach- und Wartungskräfte sowie Betriebspersonal. Die Betriebsanleitung enthält Informationen zu Verwendungszweck, technischen Daten, Funktionsweise sowie Montage des Geräts TwinFresh Expert RW1-50C3-13 V.2 und allen seinen Modifikationen.

Fach- und Wartungskräfte sollten eine Ausbildung im Bereich Lüftung absolviert haben und müssen die Arbeiten in Übereinstimmung mit den geltenden lokalen Arbeitssicherheitsbestimmungen, Baunormen und Standards durchführen.

## SICHERHEITSVORSCHRIFTEN

Dieses Gerät ist nicht für die Verwendung durch Personen (einschließlich Kinder) mit eingeschränkten körperlichen, sensorischen oder geistigen Fähigkeiten oder fehlenden Erfahrungen oder Kenntnissen vorgesehen, es sei denn, sie werden von einer für ihre Sicherheit verantwortlichen Person beaufsichtigt.

Kinder sollten beaufsichtigt werden, damit sie nicht mit dem Gerät spielen.

Das Gerät darf von Kindern ab 8 Jahren und darüber sowie Personen mit eingeschränkten körperlichen, geistigen oder sensorischen Fähigkeiten oder ohne ausreichende Erfahrung und Kenntnis verwendet werden, wenn sie beaufsichtigt oder bezüglich des sicheren Gebrauchs des Gerätes unterwiesen wurden und die daraus resultierenden Gefahren verstanden haben.

Lassen Sie Kinder nicht mit dem Gerät spielen.

Reinigung und Benutzerwartung dürfen nicht von Kindern ohne Beaufsichtigung durchgeführt werden.

Der Netzanschluss muss über eine Vorrichtung zur Trennung vom Stromnetz erfolgen, die an allen Polen eine Kontakttrennung aufweist, die unter Bedingungen der Überspannungskategorie III eine vollständige Trennung ermöglicht und gemäß den Verdrahtungsregeln in die feste Verkabelung integriert ist.

Wenn das Netzkabel beschädigt ist, muss es vom Hersteller, Kundendienst oder ähnlich qualifizierten Personen ausgetauscht werden, um eine Gefahr zu vermeiden.

Stellen Sie sicher, dass das Gerät vom Stromnetz getrennt ist, bevor Sie den Schutz entfernen.

Treffen Sie Vorkehrungen, um einen Gasrückstau durch offene Rauchabzüge oder andere Brandschutzeinrichtungen in den Raum zu vermeiden.

Das Gerät kann den sicheren Betrieb von Geräten, die mit Gas oder anderen Brennstoffen betrieben werden (auch in anderen Räumen), durch einen Rückfluss von Verbrennungsgasen beeinträchtigen. Diese Gase können möglicherweise zu einer Kohlenmonoxidvergiftung führen. Nach der Montage des Geräts muss der Betrieb von Rauchgasgeräten von einer kompetenten Person geprüft werden, um sicherzustellen, dass kein Rückfluss von Verbrennungsgasen auftritt.

Bei Montage und Betrieb des Geräts sind die Anforderungen der vorliegenden Betriebsanleitung sowie die länderspezifisch geltenden elektrischen Vorschriften, Gebäude- und Brandschutzstandards genau einzuhalten.

Das Gerät ist vor allen Anschluss-, Einstellungs-, Wartungs- und Reparaturarbeiten vom Stromnetz zu trennen.

Sämtliche in dieser Betriebsanleitung beschriebenen Handhabungen dürfen nur von qualifiziertem Personal durchgeführt werden, das für die Montage, den elektrischen Anschluss und die Wartung von Lüftungsanlagen ausgebildet und qualifiziert ist. Versuchen Sie nicht, das Gerät selbst zu montieren, an das Stromnetz anzuschließen oder Wartungsarbeiten durchzuführen. Dies ist unsicher und ohne spezielle Kenntnisse unmöglich. Vor allen Arbeiten ist das Gerät vom Stromnetz zu trennen.

Der Anschluss des Geräts an das Stromnetz ist nur durch Fachpersonal, das über eine Zulassung für Arbeiten an elektrischen Geräten mit einer Versorgungsspannung bis 1000 V gestattet.

Vor der Montage des Geräts ist dieses auf sichtbare Defekte am Laufrad, Gehäuse oder Gitter zu überprüfen. Des Weiteren ist sicherzustellen, dass sich keinerlei Fremdkörper im Gehäuse befinden, welche die Laufradschaufeln beschädigen könnten.

Bei der Montage darauf achten, dass das Gehäuse nicht deformiert wird! Eine Gehäusedeformation kann zu Blockierung des Motors und lauten Geräuschen führen. Unsachgemäße Verwendung, unberechtigte Änderungs- und Nacharbeiten sowie Modifizierungen am Gerät sind untersagt.

Das Gerät darf keiner Witterung (Regen, Sonne usw.) ausgesetzt werden.

Die Förderluft darf keinen Staub, keine Dämpfe, Festfremdstoffe, klebrigen Stoffe oder Faserstoffe enthalten.

Das Gerät ist nicht für den Einsatz in einer entzündungs- und explosionsgefährdeten Umgebung, die z.B. Spiritusdämpfe, Benzin oder Insektizide enthält, ausgelegt.

Die Zu- und Abluftöffnung nicht verschließen oder verdecken, um einen optimalen Luftstrom zu gewährleisten.

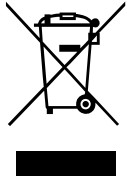
Setzen Sie sich bitte nicht auf das Gerät und lassen Sie keine Gegenstände darauf liegen.

Die in dieser Betriebsanleitung angegebenen Informationen gelten zum Zeitpunkt der Abfassung des Dokuments als richtig. Um aktuelle technische Entwicklungen umzusetzen, behält sich das Unternehmen das Recht vor, jederzeit Änderungen in der Bauweise, den technischen Eigenschaften und dem Lieferumfang des Gerätes vorzunehmen.

Das Gerät nie mit feuchten Händen anfassen.

Das Gerät nie barfuß anfassen.

**LESEN SIE DIE ENTSPRECHENDEN BETRIEBSANLEITUNGEN VOR DER MONTAGE DER OPTIONALEN EXTERNEN GERÄTE.**



**NACH ABLAUF DER LEBENSDAUER IST DAS GERÄT GETRENNT ZU  
ENTSORGEN.  
DAS GERÄT DARF NICHT IM RESTMÜLL ENTSORGT WERDEN.**

## VERWENDUNGSZWECK

Die Lüftungsanlage ist für den kontrollierten Luftwechsel in Wohnungen, Einfamilienhäusern, Cafés, Hotels und anderen Wohn- und Gewerberäumen bestimmt. Die Lüftungsanlage ist mit einem Wärmetauscher zur Frischluft-Erwärmung durch die vorher entzogene Abluftwärme ausgestattet.

Die Lüftungsanlage ist für die Montage an Außenwänden vorgesehen.

Die Lüftungsanlage ist für Dauerbetrieb bei permanenter Stromversorgung ausgelegt.

## LIEFERUMFANG

Name	Anzahl
Innenelement	1 St.
Lüftungsrohr	1 St.
Schalldämmmatte	1 St.
Patrone	1 St.
Außenhaube	1 St.
Fernbedienung	1 St.
Papp-Montageschablone	1 St.
Befestigungsset	2 Packungen
Schaumstoffkeile	1 Satz
Betriebsanleitung	1 St.
Montageanleitung für Lüftungshaube	1 St.
Verpackungsbox	1 St.

## BEZEICHNUNGSSCHLÜSSEL

**TwinFresh Expert R W 1 -50 C3 L -13 V.2**

### Version des Geräts

V.2: WLAN-gesteuert, kein Bedarf zum Anschluss an PC

### Modell der Außenlüftungshaube

13: Haube für kaltes Klima

### Länge des Lüftungsrohres

\_: 500 mm

L: 700 mm

### Modifikation der Patrone

C3: Patrone für kaltes Klima

### Nennförderleistung, m<sup>3</sup>/h

### Modifikation der Abdeckung

1: flache Abdeckung

### Steuerungstyp

W: Anschluss über WLAN

### Querschnitt des Lüftungsrohres

R: rund

### Serie der Lüftungsanlage

Expert: Serie der reversiblen einseitig gerichteten Lüftungsanlagen

## TECHNISCHE DATEN

Die Lüftungsanlage ist für den Einsatz in geschlossenen Räumen bei Umgebungstemperaturen von -30 °C bis +40 °C und bei einer relativen Luftfeuchtigkeit von höchstens 65 % einsetzbar.

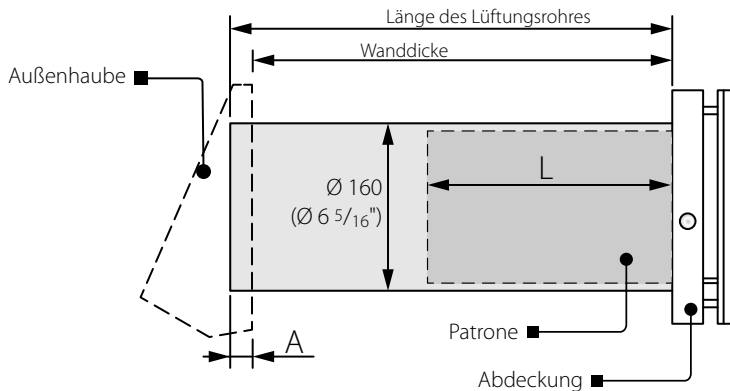
Die Lüftungsanlage gehört zu den elektrischen Lüftungsanlagen der Klasse II.

Schutzart gegen Eindringen von Fremdkörpern und Wassereintritt: IP24.

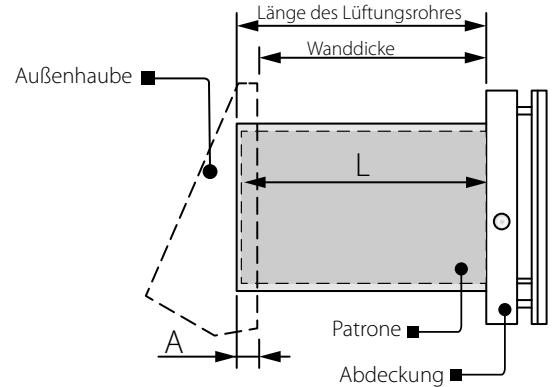
Die Bauweise der Lüftungsanlage wird ständig weiterentwickelt und optimiert, weshalb einige Modelle von der Beschreibung in dieser Betriebsanleitung abweichen können.

Technische Daten sind auf dem Etikett auf dem Anlagengehäuse für jede Lüftungsanlage individuell angegeben.

Wanddicke ist über Mindestwert



Wanddicke entspricht dem Mindestwert



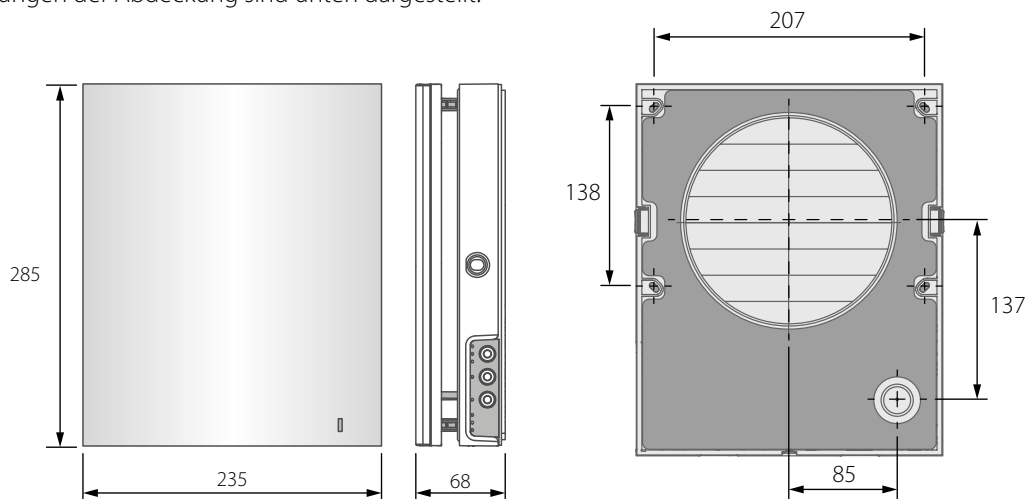
A: herausragender Teil des Lüftungsrohres an der Außenwand, hängt von dem Typ der Lüftungshaube an.

L: Länge der Patrone. Hängt von dem Typ der Lüftungsanlage ab.

Die Länge des Lüftungsrohres und das Modell der Lüftungshaube hängen vom Modell der Anlage ab (siehe Bezeichnungsschlüssel).

Die Außen- und Anschlussabmessungen der Außenlüftungshaube, der Wert der herausragenden Teil des Lüftungsrohres an der Außenwand A und die Montageschritte für die Lüftungshaube sind in der Betriebsanleitung für die Lüftungshaube angegeben.

Die Außenabmessungen der Abdeckung sind unten dargestellt.



### Technische Daten zum WLAN

Standard	IEEE 802,11, b/g/n
Frequenzband, GHz	2,4
Übertragungsleistung, mW (dBm)	100(+20)
Netzwerk	DHCP
WLAN-Sicherheit	WPA, WPA2

Die technischen Daten des jeweiligen Modells sind auf dem Etikett am Gehäuse der Lüftungsanlage angegeben.



## BAUART UND FUNKTIONSWEISE

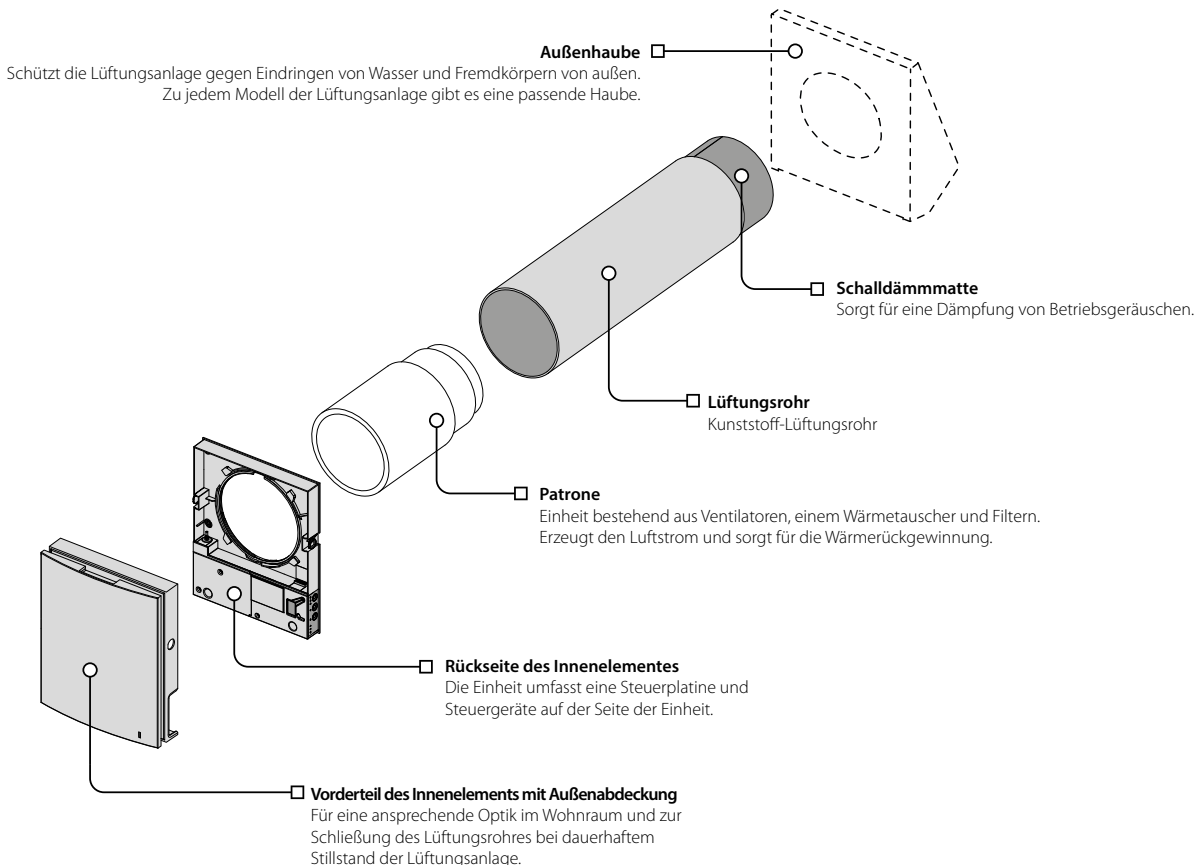
Die Lüftungsanlage besteht aus einem Innenelement mit einer dekorativen Abdeckung, einer Patrone, einem Lüftungsrohr mit Schalldämmmatte und einer Außenlüftungshaube.

Die Patrone ist das wichtigste Bauteil der Lüftungsanlage. Die Patrone besteht aus Ventilatoren, einem Wärmetauscher und zwei Grobfiltern, die das Eindringen von Staub und Fremdkörpern in den Wärmetauscher und den Ventilator verhindern.

Das Innenelement ist mit Verschlussklappen ausgestattet. Bei Abschalten der Lüftungsanlage schließt die Klappe zur Verhinderung des Luftrückstroms.

Die Außenlüftungshaube wird an der Außenseite des Gebäudes montiert zur Verhinderung des Eindringens von Wasser und groben Fremdkörpern in die Lüftungsanlage.

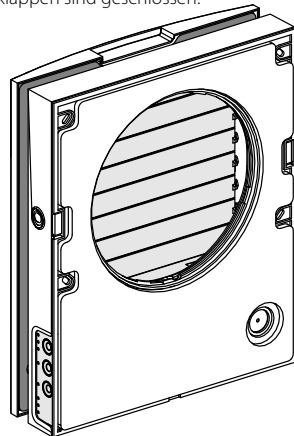
### BAUART DER LÜFTUNGSANLAGE



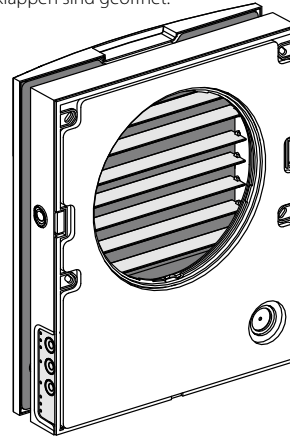
## FUNKTIONSWEISE DER VERSCHLUSSKLAPPEN BEI TwinFresh Expert

Das Innenelement ist mit Verschlussklappen ausgestattet. Bei Betrieb der Lüftungsanlage öffnen die Verschlussklappen und die Luft strömt über die Lüftungsanlage. Die Verschlussklappen schließen innerhalb von 2 Minuten nach Abschaltung der Lüftungsanlage.

Verschlussklappen sind geschlossen.



Verschlussklappen sind geöffnet.



## BETRIEBSARTEN DER LÜFTUNGSANLAGE

**Lüftungsbetrieb:** die Lüftungsanlage läuft im Zu- oder Abluftbetrieb in der eingestellten Lüftungsstufe.

In diesem Betrieb eine Gruppe der Lüftungsanlagen läuft im Zuluftbetrieb und die andere Gruppe läuft im Abluftbetrieb, in Abhängigkeit von der Position des Dip-Schalters Nr. 3 (siehe Seite 12).

**Boost-Betrieb:** die Lüftungsanlage schaltet in die hohe Lüftungsstufe, dabei die Betriebsart wird nicht geändert.

**Wärmerückgewinnungsbetrieb:** die Lüftungsanlage läuft in zwei Zyklen je 70 Sekunden, mit Wärme- und Feuchterückgewinnung.

- **Zyklus I.** Die warme Abluft wird dem Raum über den Keramik-Wärmetauscher entzogen. Schrittweise absorbiert der Wärmetauscher Wärme und Feuchtigkeit. 70 Sekunden nachdem der Wärmetauscher startet sich zu erwärmen, wechselt die Lüftungsanlage in den Zuluftbetrieb.
- **Zyklus II.** Die frische, kalte Außenluft strömt über den Wärmetauscher und entnimmt aus diesem die gespeicherte Wärme, bis die Raumtemperatur erreicht wird. 70 Sekunden nachdem der Wärmetauscher ist abgekühlt, wechselt die Lüftungsanlage in den Zuluftbetrieb und der Zyklus startet von Beginn. Im diesem Betrieb bei der Montage von zwei Lüftungsanlagen arbeiten sie gegenläufig. Die eine Lüftungsanlage läuft im Zuluftbetrieb und die anderen im Abluftbetrieb.

**Zuluftbetrieb:** die Lüftungsanlage läuft im Zuluftbetrieb unabhängig von der Position des Dip-Schalters Nr. 3 (Siehe Seite 12).

Die Lüftungsanlagen sind mit einem Luftfeuchtigkeitssensor und Klemmen zum Anschluss eines externen analogen 0-10-V-Sensors und eines externen Schließerkontakts (Relais-Sensor) ausgestattet. Wenn eines dieser Geräte ausgelöst wird, schaltet der Ventilator auf maximale Lüftungsstufe (Boost-Betrieb).

Wenn die Sensoren in ihre ursprüngliche Position zurückkehren, startet der Nachlaufschalter des Boost-Betriebs.

In den entsprechenden Abschnitten der mobilen App Vents Home können Sie die folgenden Betriebsparameter der Lüftungsanlage konfigurieren:

- den Feuchtigkeitssensor, Analogsensor 0-10 V und Relaisensor aktivieren oder deaktivieren;
- den Sollwert für den Feuchtigkeitssensor und des 0-10-V-Analogsensors einstellen;
- die Dauer der Nachlaufzeit des Boost-Betriebs einstellen (standardmäßig 30 Minuten);
- die Betriebsdauer gemäß dem Timer der ersten Lüftungsstufe („Nachtbetrieb“) (standardmäßig 8 Stunden) einstellen;
- die Betriebsdauer gemäß dem Timer der dritten Lüftungsstufe („Party-Betrieb“) (standardmäßig 4 Stunden) einstellen.

Bei Bedarf können Sie im Abschnitt Zeitplan der mobilen App Vents Home unterschiedliche Lüftungsstufen der Lüftungsanlage in unterschiedlichen Zeitintervallen für jeden Wochentag einstellen. Für den korrekten Betrieb des zeitgesteuerten Betriebs ist es erforderlich, das aktuelle Datum und die aktuelle Uhrzeit im Abschnitt Datum und Uhrzeit korrekt einzustellen.

Bei gleichzeitiger Aktivierung mehrerer Betriebsarten, die sich gegenseitig ausschließen, die Auswahl der Betriebsart erfolgt nach der Priorität:

1. Nachtbetrieb-Timer oder Partybetrieb-Timer
2. Standby
3. Boost
4. Zeitgesteuerter Betrieb
5. Standardbetrieb

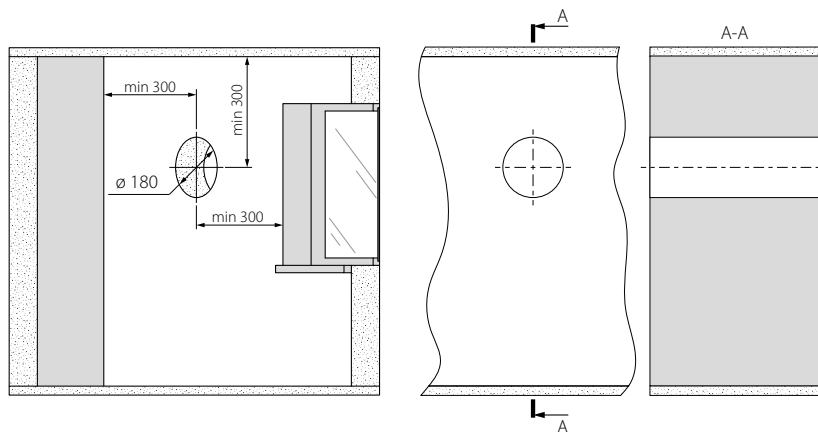
**MONTAGE UND BETRIEBSVORBEREITUNG**


**LESEN SIE DIE VORLIEGENDE BETRIEBSANLEITUNG VOR DER MONTAGE DES GERÄTS AUFMERKSAM DURCH!**

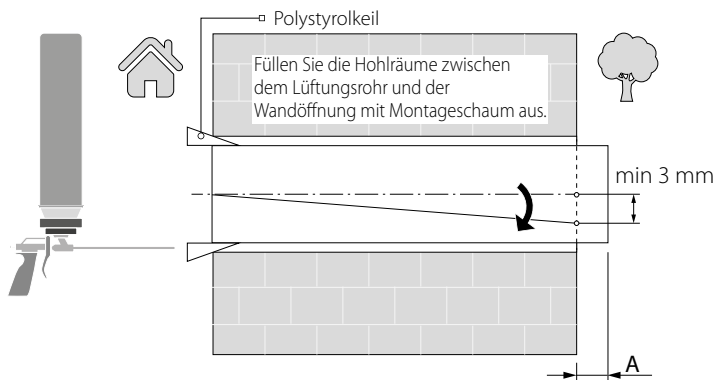


**DAS LÜFTUNGSRÖHR DER INSTALLIERTEN LÜFTUNGSANLAGE DARF NICHT VON GARDINEN, VORHÄNGEN, USW. BLOCKIERT WERDEN, DA DIES DIE LUFTZIRKULATION BEEINTRÄCHTIGT.**

1. Bereiten Sie eine Kernlochbohrung in der Außenwand vor. Die Größe der Wandöffnung ist unten abgebildet.



2. Setzen Sie das Lüftungsrohr in der Wandöffnung ein. Zur Montageerleichterung verwenden Sie die mitgelieferten Schaumstoffkeile. An der Außenwand muss das Lüftungsrohr um den Abstand A aus der Wand herausragen, welcher für die Montage der Außenlüftungshaube erforderlich ist. Der Abstand A ist in der Betriebsanleitung für die Lüftungshaube angegeben.



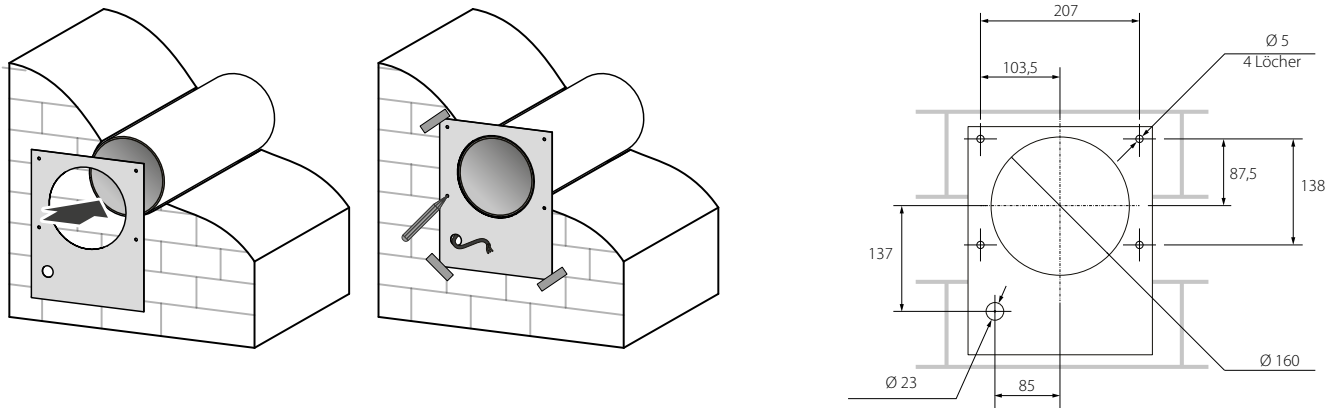
Setzen Sie das Lüftungsrohr mit einer Mindestneigung nach Außen von 3 mm ein.

Die Länge des Lüftungsrohres kann vor oder nach dem Fixieren des Lüftungsrohres in der Wand angepasst werden. Im zweiten Fall muss für ausreichenden Zugang zur Außenwand nach der Montage des Lüftungsrohres gesorgt sein.

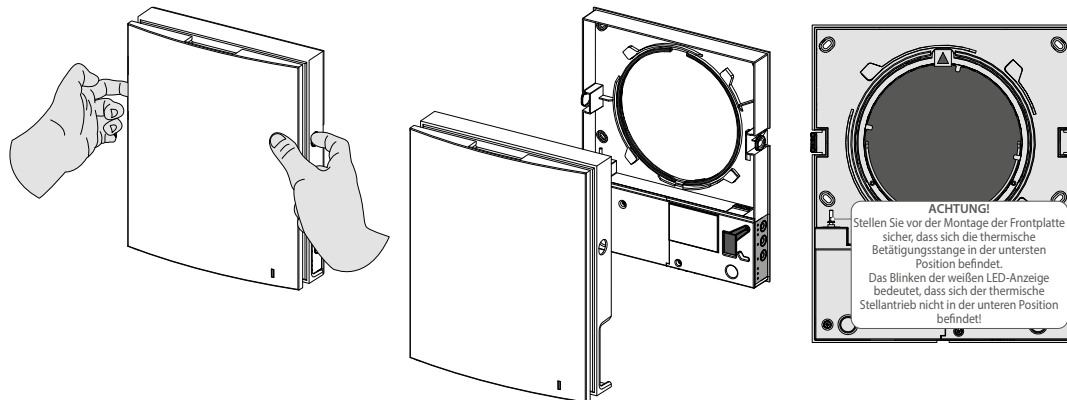


3. Befestigen Sie die gelieferte Montageschablone an der Innenwand mit Klebeband. Die große Öffnung in der Montageschablone muss auf einer Achse mit dem Lüftungsrohr sein. Zum Ausrichten mit dem Boden ist die Verwendung eines Nivelliergeräts empfohlen. Markieren Sie die Dübellöcher zum Einsetzen der Dübel aus Befestigungsset und bohren Sie die Löcher in der erforderlichen Tiefe. Führen Sie das Stromkabel der Lüftungsanlage aus der Wand über die markierte Öffnung auf der Schablone durch.

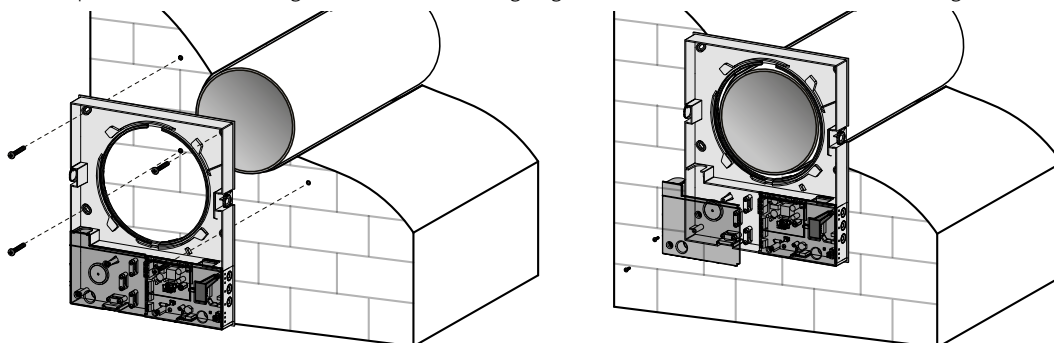
### Markierung der Befestigungslöcher



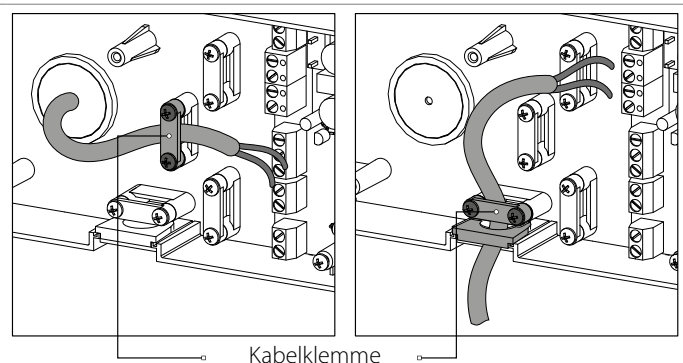
4. Drücken Sie die Seitenverschlüsse, um den Vorderteil des Innenelements von der Rückseite zu trennen.



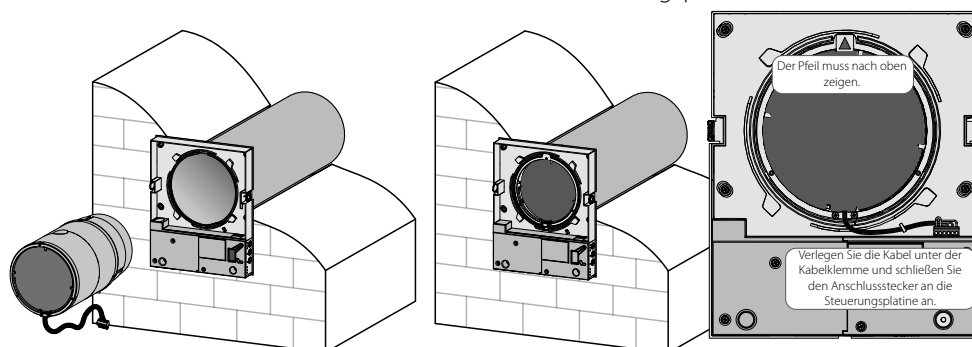
5. Befestigen Sie die Rückseite des Innenelements an der Wand mit den Schrauben aus dem Befestigungsset. Drehen Sie die zwei Schrauben an der transparenten Abdeckung heraus, um den Zugang zu den Anschlussklemmen zu ermöglichen.



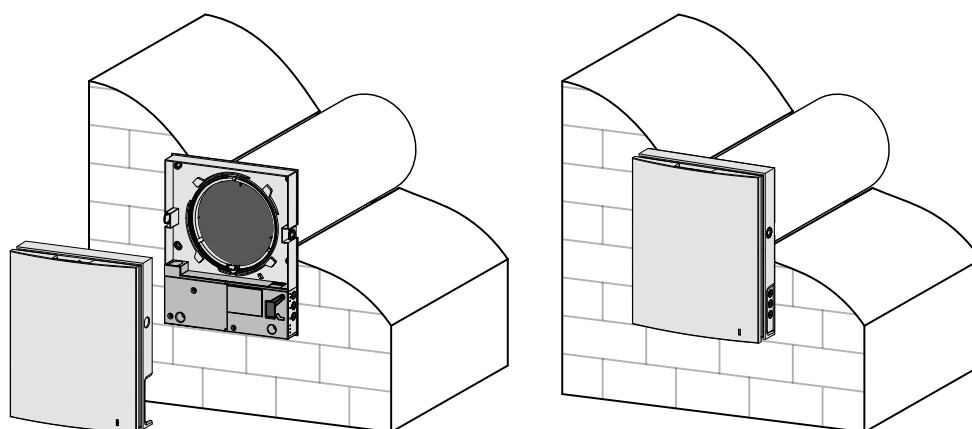
6. Verlegen Sie das Stromkabel, wie dargestellt. Schließen Sie die Lüftungsanlage in Übereinstimmung mit dem externen Anschlusschema an die Stromversorgung an (siehe Seite 11). Fixieren Sie das Stromkabel und Signalkabel mit einer Kabelklemme. Nach dem Anschluss setzen Sie die transparente Abdeckung vor Ort wieder ein.



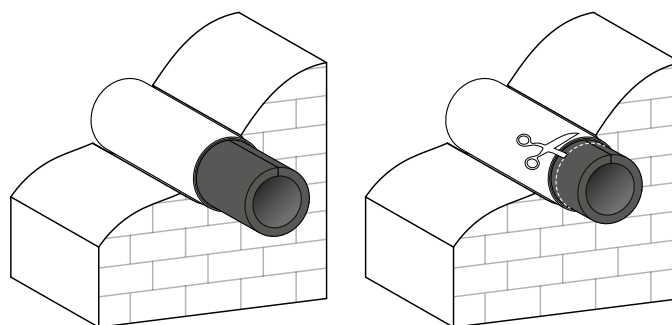
7. Setzen Sie die Patrone in das Lüftungsrohr ein, wie unten abgebildet. Bei der Montage darauf achten, dass der Pfeil nach oben zeigt. Dann fixieren Sie das Kabel und schließen Sie den Anschlussstecker an die Steuerungsplatine an.



8. Setzen Sie den Vorderteil des Innenelements ein.



9. Setzen Sie die Schalldämmmatte in das Lüftungsrohr ein. Rollen Sie die Schalldämmmatte mit der Papierseite nach außen zeigend zusammen und passen Sie die Rolle dem Durchmesser des Lüftungsrohrs an. Schieben Sie die Rolle bis zum Anschlag an die Patrone in das Lüftungsrohr ein. Markieren Sie das überstehende Ende der Schalldämmmatte und schneiden Sie das und ab. Danach setzen Sie die fertige Rolle der Schalldämmmatte in das Lüftungsrohr ein.



10. Setzen Sie die Außenlüftungshaube ein. Die Montage der Außenlüftungshaube ist in der Betriebsanleitung für die Lüftungshaube dargestellt.

## NETZANSCHLUSS



**DAS GERÄT IST VOR ALLEN ARBEITEN VOM STROMNETZ ZU TRENNEN!**  
**ELEKTRISCHE ANSCHLÜSSE DÜRFEN NUR VON EINER AUTORISIERTEN FACHKRAFT**  
**DURCHFÜHRT WERDEN!**  
**DIE ELEKTRISCHEN ECKDATEN DES GERÄTS SIND AUF DEM HERSTELLER-ETIKETT**  
**ANGEFÜHRT.**



**JEDLICHE INTERNE MODIFIKATIONEN DER ANSCHLÜSSE SIND UNTERSAGT UND**  
**FÜHREN ZUM GARANTIEVERLUST.**

Die Lüftungsanlage ist für den Anschluss an ein Wechselstromnetz mit einer Spannung von 100-240 V 50/60 Hz bestimmt.

Die Montageschritte für die Verlegung der Strom- und Signalkabel ist in „Montage und Betriebsvorbereitung“ beschrieben.

Der elektrische Anschluss erfolgt über isolierte, langlebige, ummantelte und temperaturbeständige elektrischen Leitungen (Kabel, Leitungsdrähte). Für den elektrischen Anschluss ein Stromkabel mit einem Mindestquerschnitt von 0,5-0,75 mm<sup>2</sup> verwenden. Der angegebene Leiterquerschnitt dient nur als Referenz.

Bei der Auswahl des passenden Leitungsschutzschalters ist auf den maximalen Laststrom und die maximale Drahttemperatur zu achten, welche vom Leitertyp, der Isolierung, Länge und Verlegungsart des Leiters abhängig ist.

Für sämtliche elektrische Anschlüsse ausschließlich Kupferleitungen verwenden.

Stellen Sie die elektrische Anschlüsse in Übereinstimmung mit dem externen Anschlussschema und Klemmenmarkierung über die Klemmleisten her. Die Lüftungsanlage über einen externen, in die Hausverkabelung integrierten Leitungsschutzschalter mit elektromagnetischem Auslöser an das Stromnetz anschließen. Der Nennauslösestrom des Leitungsschutzschalters muss die Stromaufnahme der Geräts überschreiten, siehe das Etikett auf dem Anlagengehäuse.

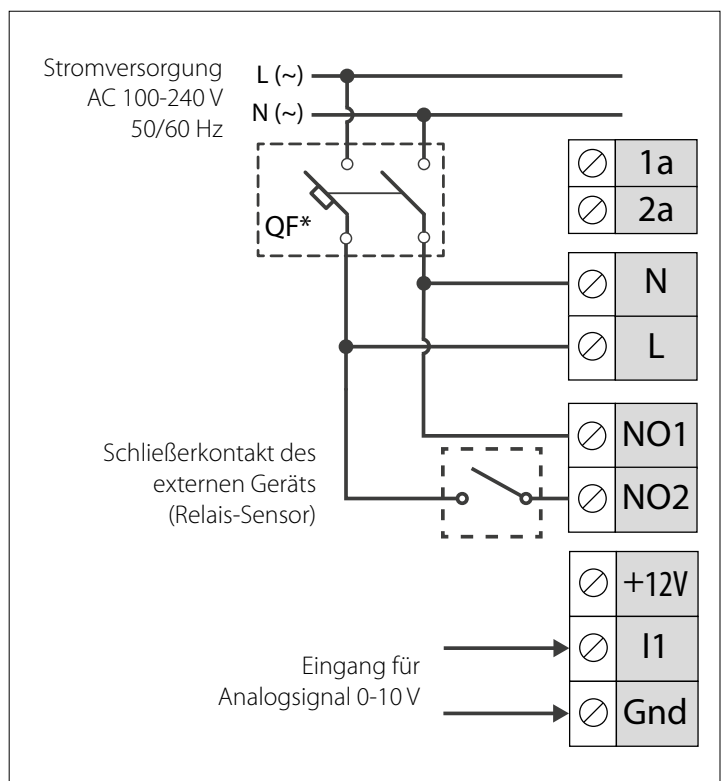
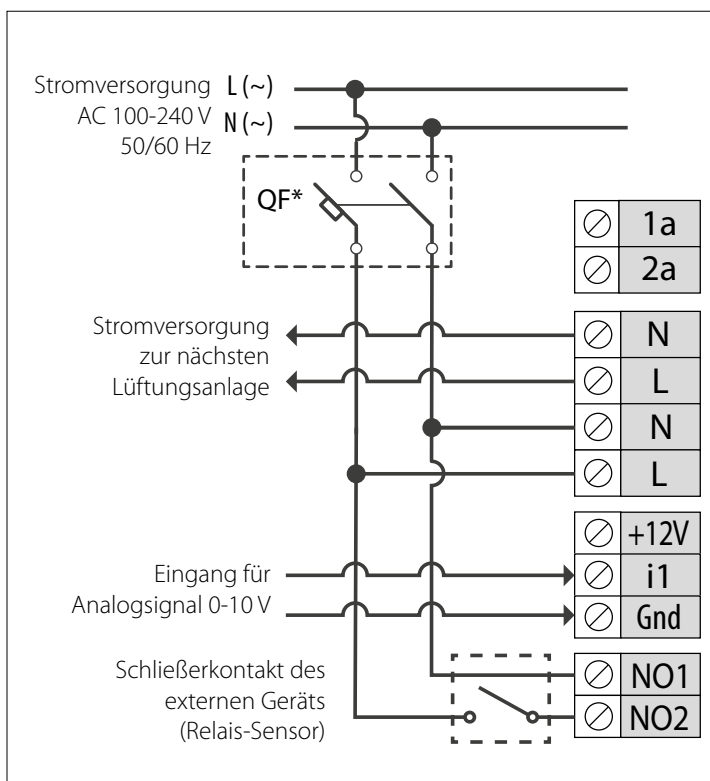
Die Bauweise der Lüftungsanlage ermöglicht Anschluss externer Geräte mit einem Schließerkontakt, wie CO<sub>2</sub>-Sensor, Feuchtigkeitssensor, Schalter usw.

Wenn der Schließerkontakt des externen Geräts schließt, schaltet die Lüftungsanlage in die maximale Lüftungsstufe um.

Ein 0-10 V Analogsensor kann ebenfalls an die Lüftungsanlage angeschlossen werden.

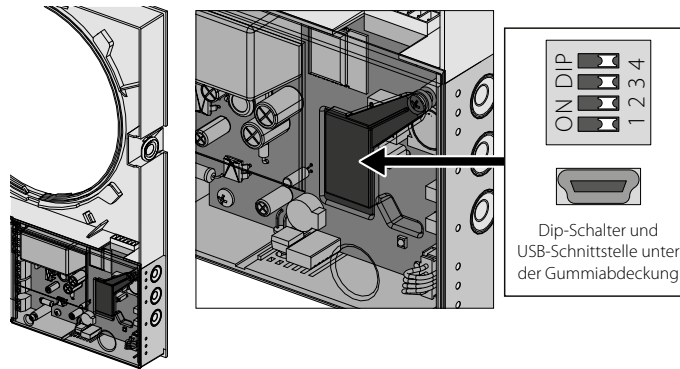
Die folgenden Abbildungen zeigen zwei Möglichkeiten für den Anschluss der Lüftungsanlage an die Stromversorgung, abhängig von der Klemmenanordnung auf der Platine.

Verwenden Sie das Schema, das der Klemmenanordnung in Ihrer Lüftungsanlage entspricht.



### VOREINSTELLUNG DER LÜFTUNGSANLAGE

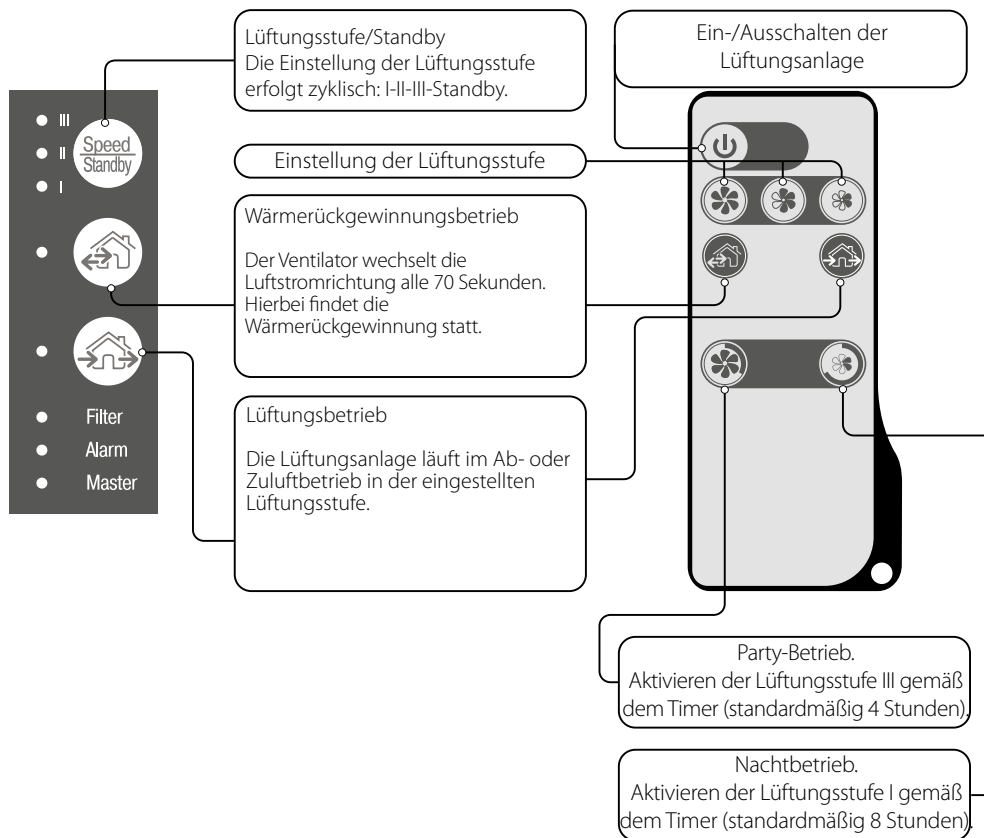
Vor der ersten Inbetriebnahme der Lüftungsanlage stellen Sie die Lüftungsanlage mit dem DIP-Schalter auf der Steuerplatine ein. Um auf den DIP-Schalter zugreifen zu können, nehmen Sie die Frontplatte des Innenelements ab.



### POSITIONEN DES DIP-SCHALTERS





Bestimmung der Rolle der Lüftungsanlage bei der Arbeit in einer Gruppe	
<input type="checkbox"/>	1 OFF: <b>Master</b> -Anlage
<input checked="" type="checkbox"/>	1 ON: <b>Slave</b> -Anlage
Einstellung des Betriebs Standby	
<input type="checkbox"/>	2 OFF: die Lüftungsanlage ist im Standby-Modus abgeschaltet.
<input checked="" type="checkbox"/>	2 ON: die Lüftungsanlage läuft im Standby-Modus in der ersten Lüftungsstufe.
Einstellung der Luftstromrichtung im Lüftungsbetrieb bei laufenden Ventilatoren für TwinFresh Expert	
<input type="checkbox"/>	3 OFF: die Lüftungsanlage läuft im Abluftbetrieb.
<input checked="" type="checkbox"/>	3 ON: die Lüftungsanlage läuft im Zuluftbetrieb.
Zurücksetzen auf Werkseinstellungen	
<input type="checkbox"/>	4 OFF: Standardbetrieb
<input checked="" type="checkbox"/>	4 ON: Zurücksetzen auf die Werkseinstellungen. Bringen Sie den Schalter der laufenden Lüftungsanlage in die Position ON. Bringen Sie den Schalter nach dem Tonsignal in die Position OFF.

Die folgende Abbildung zeigt die Bedientasten am Innenelement und an der Fernbedienung mit einer kurzen Beschreibung ihres Funktionszwecks.










## STEUERUNG DER LÜFTUNGSANLAGE ÜBER DIE TASTEN AUF DEM INNENELEMENT

In der nachstehenden Tabelle sind die Tasten und Anzeigen am Innenelement der Lüftungsanlage mit einer Beschreibung ihrer Funktion und Funktionalität aufgeführt.

	<p>Die Einstellung der Lüftungsstufe erfolgt zyklisch: I-II-III-Standby.                  Alle verbundenen Lüftungsanlagen in der Reihe laufen in der eingestellten Lüftungsstufe.  <b>I</b>: dauerhaftes Leuchten der Anzeige zeigt den Betrieb der Lüftungsanlage in der ersten Lüftungsstufe an. Das Blinken der Anzeige zeigt die Aktivierung des Timers im Nachtbetrieb an.  <b>I und II</b>: dauerhaftes Leuchten dieser Anzeigen zeigt den Betrieb der Lüftungsanlage in der Lüftungsstufe II an.  <b>I, II und III</b>: dauerhaftes Leuchten dieser Anzeigen zeigt den Betrieb der Lüftungsanlage in der Lüftungsstufe III an. Gleichzeitiges Blinken der Anzeigen I, II und III zeigt die Aktivierung des Timers im Partybetrieb oder des Ausschaltverzögerungstimers des Boost-Modus bei Auslösen der angeschlossenen externen Sensoren oder des eingebauten Feuchtigkeitssensors. Abwechselndes Blinken der Anzeigen I, II und III zeigt den Betrieb der Lüftungsanlage in der Lüftungsstufe, die über das Mobilgerät mit der Scroll-Leiste für Handregelung eingestellt wird, oder das aktivierte zeigesteuerte Betrieb an.</p>
	<p><b>Wärmerückgewinnungsbetrieb</b>                  Die Laufrichtung des Ventilators wird alle 70 Sekunden gewechselt. Hierbei findet die Wärmerückgewinnung statt. Zur Einstellung der Lüftungsanlagen in gegenläufiger Richtung wechseln Sie die Position des Dip-Schalters Nr. 3.</p>
	<p><b>Lüftungsbetrieb</b>                  Die Lüftungsanlage läuft im Ab- oder Zuluftbetrieb in der eingestellten Lüftungsstufe. Die Luftstromrichtung hängt von der Position des Dip-Schalters Nr. 3 ab.</p>
<p>Kein Leuchten der Tasten „<b>Wärmerückgewinnung</b>“ und „<b>Lüftung</b>“ deutet auf die zwangsläufige Aktivierung der Lüftungsanlage im Zuluftbetrieb hin. Diese Betriebsart kann nur über die mobile App aktiviert werden.</p>	
<p><b>Filter</b></p>	<p>90 Tage nach der Installation der Patrone leuchtet die Filterwechselanzeige auf. In diesem Fall müssen die Filter gewechselt oder gereinigt werden, wie in den Wartungshinweisen beschrieben.                  Nach dem Filterwechsel setzen Sie den Filtertimer zurück mit der App auf Mobilgerät oder halten Sie die Taste  auf dem Innenelement der Master-Anlage für 5 Sekunden bis zum Tonsignal.</p>
<p><b>Alarm</b></p>	<p>Alarmanzeige. Bei Ausfall leuchtet oder blinkt die Alarmanzeige auf dem Innenelement der Lüftungsanlage.                  Ursachen für Blinken der Anzeige:</p> <ul style="list-style-type: none"> <li>• Batterieladestand zu niedrig</li> <li>• Keine Verbindung zwischen der Master-Anlage und dem Router</li> <li>• Alarmabschaltung der Lüftungsanlage.</li> </ul> <p>Wenn mehrere miteinander verbundenen Lüftungsanlagen in einem Netzwerk laufen, bei Alarmfall einer Lüftungsanlage TwinFresh Expert werden alle andere Lüftungsanlagen der Serie abgeschaltet. Die Alarmanzeige an der fehlerhaften Lüftungsanlage blinkt und leuchtet an den abgeschalteten angeschlossenen Lüftungsanlagen. Bei Kommunikationsausfall zwischen der Master-Anlage und dem Router über 20 Sekunden wechselt die Lüftungsanlage in den <b>Standby</b>-Betrieb (die <b>Alarmanzeige</b> blinkt) und die Slave-Anlagen melden keine Verbindung mit der Master-Anlage (siehe Beschreibung der Anzeige <b>Master</b>). Nach Wiederaufnahme der Verbindung werden die Slave-Anlagen automatisch mit der Master-Anlage synchronisiert.</p>
<p><b>Master</b></p>	<p>Dauerhaftes Leuchten der Anzeige zeigt an, welche die Anlage die <b>Master</b>-Anlage in der Reihe ist.                  Die blinkende Anzeige zeigt an, welche die Slave-Anlage ist und dass diese keine Verbindung mit der Master-Anlage hat.                  Kein Leuchten der Anzeige zeigt an, welche die Slave-Anlage ist und dass die Slave-Anlage mit der Master-Anlage verbunden ist.</p>
<p>Das gleichzeitige Blinken aller Anzeigen am Gehäuse der Lüftungsanlage zeigt den Einstellmodus an.</p>	



## FERNSTEUERUNG DER LÜFTUNGSANLAGE

Die folgende Tabelle listet die Tasten auf der Fernbedienung mit einer detaillierten Beschreibung ihres Zwecks und ihrer Funktionalität auf.

	Einschalten/Standby. Der Standby-Betrieb hängt von der Position des Dip-Schalters Nr. 2 ab (siehe den Abschnitt „Positionen des Dip-Schalters“). Verwenden Sie dieselbe Taste zur Alarmrücksetzung und Abschaltung der Timer.
	Einstellung der Lüftungsstufe: III-II-I entsprechend.
	<b>Wärmerückgewinnungsbetrieb</b> <u>TwinFresh Expert</u> Die Laufrichtung des Ventilators wird alle 70 Sekunden gewechselt. Hierbei findet die Wärmerückgewinnung statt. Die Luftstromrichtung hängt von der Position des Dip-Schalters Nr. 3 ab.
	<b>Lüftungsbetrieb</b> <u>TwinFresh Expert</u> Die Lüftungsanlage läuft im Ab- oder Zuluftbetrieb in der eingestellten Lüftungsstufe. Die Luftstromrichtung hängt von der Position des Dip-Schalters Nr. 3 ab.
	Steuertasten der Timer:  <b>Partybetrieb:</b> der Timer aktiviert die Lüftungsstufe III der Lüftungsanlage (standardmäßig für 4 Stunden). Die Zeit ist über ein Mobilgerät einstellbar.  <b>Nachtbetrieb:</b> der Timer aktiviert die Lüftungsstufe I der Lüftungsanlage (standardmäßig für 8 Stunden). Die Zeit ist über das Mobilgerät einstellbar. Nach dem Ablauf der eingestellten Zeitdauer kehrt die Lüftungsanlage in den zuvor eingestellten Betrieb zurück. Zur Deaktivierung des Timers drücken Sie eine beliebige Taste für die Einstellung der Lüftungsstufe oder erneut die Steuertaste des Timers.

### STEUERUNG DER LÜFTUNGSANLAGE ÜBER DIE MOBILE APP VENTS HOME

Laden Sie zur Steuerung der Lüftungsanlage das Programm Vents Home herunter und installieren Sie es auf dem Mobilgerät.

<a href="#">Vents Home – App Store</a>	<a href="#">Vents Home – Play Market</a>
	

Die Lüftungsanlage arbeitet als WLAN-Zugangspunkt mit dem Namen FAN: + 16 Zeichen der ID-Nummer auf dem Gehäuse unter der Frontplatte.

**Passwort für den WLAN-Zugangspunkt:** 11111111.

Um eine Verbindung herzustellen, folgen Sie den Anweisungen in der mobilen App.

In der App können Sie die Lüftungsanlage so konfigurieren, dass es sich über Ihr heimisches WLAN-Netzwerk und über einen Cloud-Server verbindet.

### STEUERUNG DER LÜFTUNGSANLAGE ÜBER DAS SMART-HOME-SYSTEM

Die Lüftungsanlagen werden gemäß der Betriebsanleitung des Smart-Home-Systems an das Smart-Home-System angeschlossen.

## DRAHTLOSE VERBINDUNG MEHRERER LÜFTUNGSANLAGEN

Die Lüftungsanlagen können gruppiert werden, wobei eine Lüftungsanlage als Master-Anlage fungiert und andere als Slave-Anlagen daran angeschlossen werden.

Die Slave-Anlagen und mobilen Geräte werden über WLAN an die **Master**-Anlage angeschlossen. Die Steuerung der Master-Anlagen erfolgt über das Mobilgerät, die Fernsteuerung oder die Sensor-Tasten auf dem Anlagengehäuse. Das Steuersignal wird automatisch von den Slave-Anlagen empfangen. In dieser Betriebsart reagiert die Lüftungsanlage auf jegliche Signale von Sensoren (Feuchtigkeitssensor, externer Digitalsensor, externer analoger Sensor 0–10 V) und schaltet in die entsprechende Betriebsart um.

Wenn die Lüftungsanlage eine **Slave**-Anlage ist, erhält es Steuersignale nur vom Master-Anlage. Alle anderen Signale von anderen Steuereinrichtungen werden ignoriert. Sämtliche Sensorsignale werden auch ignoriert. Falls länger als 20 Sekunden keine Verbindung zur Master-Anlage besteht, schaltet die Anlage automatisch in den **Standby**-Betrieb um.

### **Sensorgesteuerter Betrieb**

Die Lüftungsanlagen TwinFresh Expert reagieren nur im Master-Betrieb auf Sensorsignale.

Bei Auslösen eines beliebigen Sensors im Netz von Lüftungsanlagen TwinFresh Expert schalten alle verbundenen Lüftungsanlagen TwinFresh Expert auf die höchste Lüftungsstufe um.

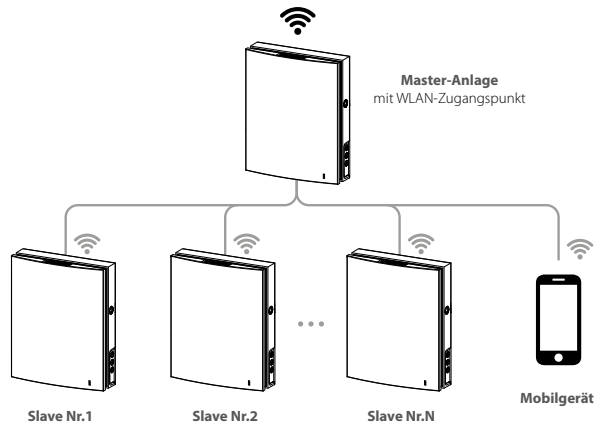


## ANSCHLUSSSCHEMAS ZU DRAHTLOSE VERBINDUNG DER LÜFTUNGSANLAGEN

### Anschlusschema 1

Anschluss bis 8 Anlagen (Slave-Anlagen oder Mobilgeräte) an die Master-Anlage mit eigenem Zugangspunkt.

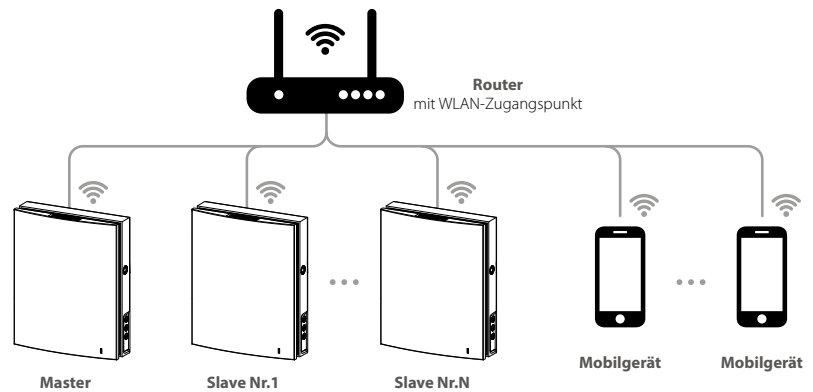
Wenn 8 Slave-Geräte an das Master-Gerät mit eigenem WLAN-Zugangspunkt angeschlossen sind, kann kein Mobilgerät mehr angeschlossen werden!



### Anschlusschema 2

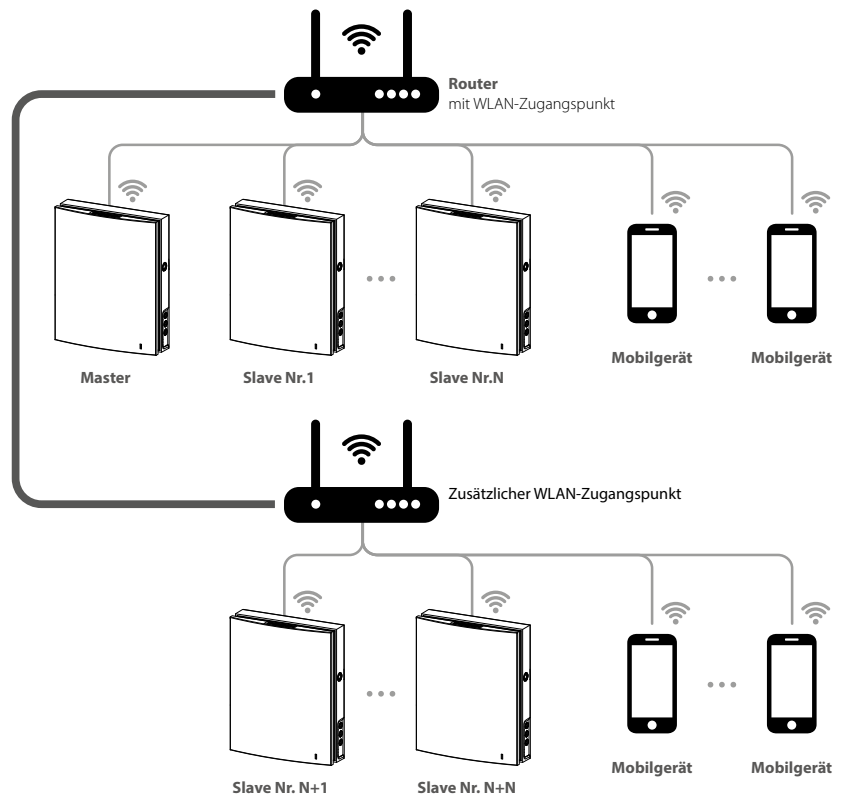
Die Master-Anlagen, die Slave-Anlagen und die Mobilgeräte werden an den WLAN-Zugangspunkt des Routers angeschlossen.

Dabei ist darauf zu achten, dass die Master-Anlage individuelle technische Beschränkungen bezüglich der Anzahl (N) der angeschlossenen Slave-Anlagen haben kann.



Falls die Kapazität des Routers für den Anschluss einer erforderlichen Anzahl an Lüftungsanlagen nicht ausreichend ist, kann ein extra WLAN-Zugangspunkt für die restlichen Lüftungsanlagen verwendet werden.

Optional können einige Master-Anlagen an das Netzwerk des Routers angeschlossen werden, um eine Zonensteuerung zu ermöglichen.



## SONDER-EINSTELLMODUS

Im Falle des Verlustes des WLAN-Passwortes oder Passwortes zur Master-Anlage oder in anderen Fällen verwenden Sie einen Sonder-Einstellmodus zum Wiederherstellen des Zuganges zu Ventilatorfunktionen. Um den Sonder-Einstellmodus zu öffnen, drücken und

halten sie die Taste **Lüftung**  auf dem Gehäuse der Master-Anlage 5 Sekunden bis zum Tonsignal und Blinken aller LED-Anzeigen. Die Lüftungsanlage läuft in diesem Betrieb 3 Minuten weiter und dann automatisch kehrt in die vorigen Einstellungen zurück. Um

den Einstellmodus sofort zu verlassen, drücken und halten Sie die Taste **Lüftung**  auf dem Anlagengehäuse 5 Sekunden bis zum Tonsignal und Blinken aller LED-Anzeigen.

In diesem Betrieb stehen die folgenden Einstellungen zur Verfügung:

- WLAN-Name: Setup Mode.
- WLAN-Passwort: 11111111.
- Das Passwort zur Anlage ist nicht lesbar.




**WÄHREND DER VERBINDUNGSEINSTELLUNG MÜSSEN ALLE SLAVE-ANLAGEN IN DER NETZABDECKUNG VON WLAN DER MASTER-ANLAGE SICH BEFINDEN.  
NACH ÄNDERUNG DER WLAN-PARAMETER DER MASTER-ANLAGE WIEDERHOLEN SIE DIE VERBINDUNGSSCHRITTE.**

### VERBINDUNG DER MASTER- UND SLAVE-ANLAGEN

Gehen Sie folgendermaßen vor, um eine Gruppe von Lüftungsanlagen zu erstellen, die als Master und Slave miteinander verbunden sind:


- Stellen Sie die DIP-Schalter an jeder Lüftungsanlage auf die Position, die seiner Rolle in der Gruppe entspricht (siehe Abschnitt „Positionen des DIP-Schalters“).
- Konfigurieren Sie dann die WLAN-Einstellungen der Master-Lüftungsanlage, indem Sie den Anweisungen in der mobilen App Vents Home folgen.
- Schalten Sie die Anlage wie oben beschrieben in den Sonderbetrieb, und alle LEDs am Gehäuse der Anlage beginnen zu blinken. Wiederholen Sie die gleichen Schritte für die Slave-Anlagen und warten Sie, bis Sie das Tonsignal hören und alle LED-Anzeigen

ausgehen. Stellen Sie die Master-Anlage in den Standardbetrieb ein. Dazu drücken und halten Sie die Taste **Lüftung**  bis Sie das Tonsignal hören und alle LED-Anzeigen auf dem Anlagengehäuse anfangen zu blinken.

**Hinweis:** Falls ein Netzwerk über mehrere WLAN-Zugangspunkte verfügt und ein Master-Slave-Netzwerk über einen Zugangspunkt und ein weiteres Master-Slave-Netzwerk über einen anderen Zugangspunkt angeschlossen werden soll:

- Schließen Sie die Master-Anlage an den ersten WLAN-Zugangspunkt an.
- Ordnen Sie die Slave-Anlagen des ersten Master-Slave-Netzwerks der entsprechenden Master-Anlage zu.
- Schließen Sie die nächste Master-Anlage an den zweiten WLAN-Zugangspunkt an.
- Ordnen Sie die Slave-Anlagen des nächsten Master-Slave-Netzwerks der entsprechenden Master-Anlage zu.

### BATTERIEWECHSEL

Bei zu niedrigem Batteriestand leuchtet die **Alarm**anzeige auf dem Anlagengehäuse. Die Warnanzeige  leuchtet in der mobilen App. Bei Betätigung der Anzeige erscheint die abgebildete Meldung. Ein zu niedriger Batteriestand kann eine Fehlfunktion des zeitgesteuerten Betriebs verursachen. Trennen Sie die Lüftungsanlage vor dem Batteriewechsel von der Stromversorgung. Stellen Sie nach dem Batteriewechsel die Uhrzeit und das Datum wieder ein.

Die Batterie befindet sich auf der Steuerungsplatine. Zum Wechseln der Batterie schalten Sie die Lüftungsanlage ab, entfernen Sie die Außenabdeckung und den Deckel an der Steuerungsplatine. Entfernen Sie die alte Batterie und setzen Sie eine neue Batterie ein.

Batterietyp: **CR1220**

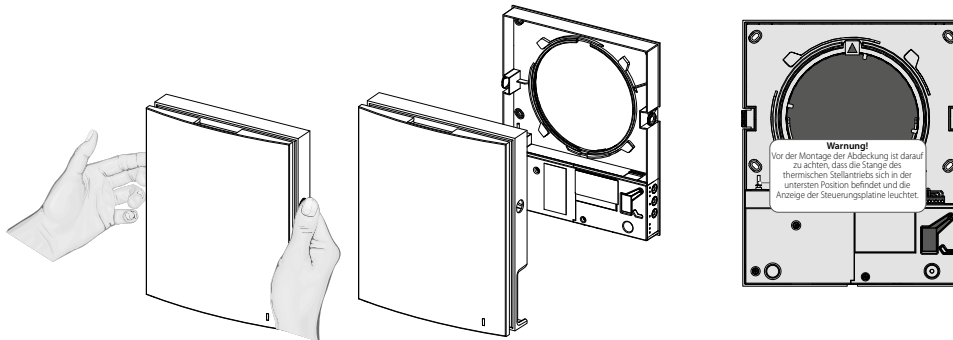
**WARTUNGSHINWEISE**


**DAS GERÄT IST VOR ALLEN ARBEITEN VOM STROMNETZ ZU TRENNEN.  
STELLEN SIE SICHER, DASS DAS GERÄT VOM STROMNETZ GETRENNT IST, BEVOR SIE  
DEN SCHUTZ ENTFERNEN.**

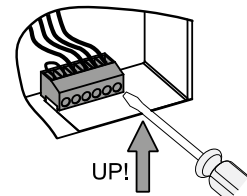
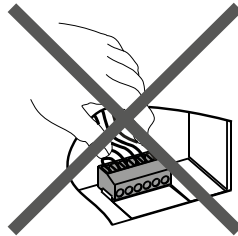
Die Wartung der Lüftungsanlage umfasst regelmäßige Reinigung der Geräteoberfläche sowie Filterwechsel und Filterreinigung. Um den Zugang zu den Serviceeinheiten zu ermöglichen, schalten Sie die Lüftungsanlage mit Hilfe der Fernbedienung oder über die Steuerungstasten auf dem Innenelement ab, dann schalten Sie die Stromversorgung vollständig ab.

1. Drücken Sie die Seitenverschlüsse am Innenelement, um den Vorderteil zu trennen.

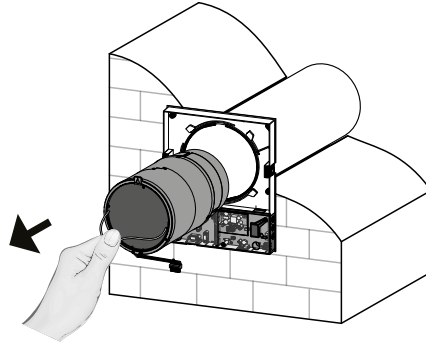
**Bei der Montage der Abdeckung ist darauf zu achten, dass die Stange des thermischen Stellantriebs sich in der untersten Position befindet. Wenn diese oben ist, 2 Minuten warten, bis sie selbständig nach unten geht.**



2. Entfernen Sie den Anschlussstecker aus der Steuerungsplatine. Ziehen Sie nicht an den Leitungen! Bei Bedarf heben Sie den Anschlussstecker mit einem Schlitzschraubenzieher in der passenden Größe an.

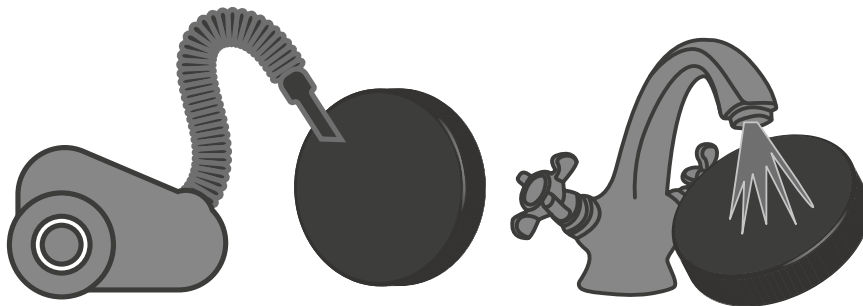


3. Ziehen Sie die Patrone an der Schnur aus dem Lüftungsrohr heraus.



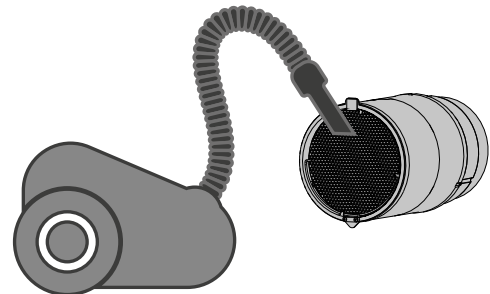
Reinigen Sie die Filter nach Bedarf, allerdings mindestens alle 3 Monate.

- Nach dem Ablauf von 90 Tagen des Dauerbetriebs leuchtet die Filterwechselanzeige (Filter) an der Lüftungsanlage auf. Das Zurücksetzen des Filtertimers erfolgt durch die mobile App.
- Waschen Sie die Filter und lassen sie vollständig trocknen. Setzen Sie die trockenen Filter in das Lüftungsrohr ein.
- Die Reinigung mit einem Staubsauger ist zulässig.
- Die Filterlebensdauer beträgt 3 Jahre.



Auch bei regelmäßiger Wartung am Filter, können Staubpartikel auf den Wärmetauscher und Ventilatoren gelangen.

- Der Wärmetauscher bedarf regelmäßiger Reinigung zur Erhaltung der hohen Effizienz der Wärmerückgewinnung.
- Reinigen Sie den Wärmetauscher einmal pro Jahr mit einem Staubsauger.



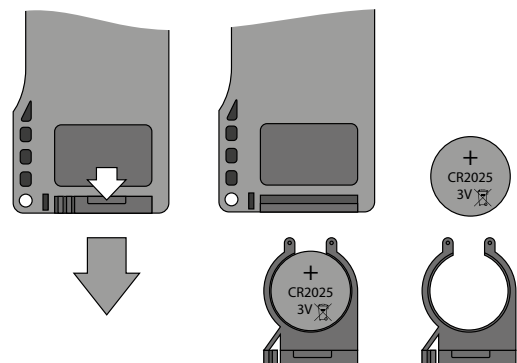
4. Batteriewechsel in der Fernbedienung (nach Bedarf)

Bei längerem Gebrauch der Fernbedienung wechseln Sie die Batterie. Keine Reaktion der Lüftungsanlage auf das Drücken der Tasten an der Fernbedienung deutet auf die Notwendigkeit hin, die Batterie zu wechseln.

Der Batterietyp ist CR2025.

Zum Batteriewechsel entfernen Sie die Halterung zusammen mit der Batterie im unteren Teil der Fernbedienung.

Wechseln Sie die Batterie und setzen Sie die Halterung mit der neuen Batterie wieder ein.



**STÖRUNGEN UND STÖRUNGSBEHEBUNG**

Störung	Mögliche Gründe	Abhilfe
Der Ventilator/die Ventilatoren startet/starten beim Anschalten der Anlage nicht.	Keine Stromversorgung	Überprüfen Sie, ob die Stromversorgung richtig angeschlossen ist. Beseitigen Sie ansonsten den Anschlussfehler.
	Blockierter Motor, verschmutzte Flügelradschaufeln	Die Lüftungsanlage ausschalten. Beseitigen Sie die Ursache für die Blockierung des Ventilators. Reinigen Sie die Laufradschaufeln. Die Anlage neu starten.
Der Leitungsschutzschalter wird bei Start der Lüftungsanlage ausgelöst.	Erhöhte Stromaufnahme infolge eines Kurzschlusses im Stromnetz.	Die Lüftungsanlage ausschalten. Nehmen Sie Kontakt mit Ihrem Händler auf.
Niedrige Förderleistung	Zu niedrig eingestellte Lüftungsstufe des Ventilators	Eine höhere Lüftungsstufe einstellen.
	Verschmutzte Filter, Ventilatoren und Wärmetauscher	Reinigen oder ersetzen Sie die Filter, reinigen Sie die Ventilatoren und den Wärmetauscher.
Lautes Geräusch, Vibrationen	Verschmutztes Flügelrad	Das Flügelrad reinigen.
	Lose Schraubverbindung im Gehäuse der Lüftungsanlage oder in der Lüftungshaube	Die Schrauben in der Lüftungsanlage oder an der Lüftungshaube festziehen.

**LAGERUNGS- UND TRANSPORTVORSCHRIFTEN**

- Das Gerät in der Originalverpackung in einem belüfteten Raum bei einer Temperatur von +5 °C bis +40 °C und einer relativen Luftfeuchtigkeit bis maximal 70 % lagern.
- Dämpfe und Fremdstoffe in der Luft, die Korrosion verursachen und Anschluss-Abdichtungen beschädigen können, sind nicht zulässig.
- Bei Umschlagsarbeiten Hebezeug zur Vorbeugung möglicher Schäden verwenden.
- Die Transporterfordernisse für diese Ladungsart sind zu erfüllen.
- Die Beförderung mit Fahrzeugen jeglicher Art muss unter stetigem Schutz vor schädlichen mechanischen und witterungsbedingten Einflüssen erfolgen. Das Gerät nur in der Betriebslage transportieren.
- Be- und Entladearbeiten sorgfältig durchführen, vor Stößen schützen.
- Vor der ersten Verwendung nach dem Transport bei niedrigen Temperaturen muss das Gerät mindestens 3-4 Stunden bei Raumtemperatur aufbewahrt werden.

## HERSTELLERGARANTIE

Das Produkt entspricht den Europäischen Normen und Standards, den Richtlinien über Niederspannung und elektromagnetische Verträglichkeit. Hiermit erklären wir, dass das Produkt mit den maßgeblichen Anforderungen aus Richtlinie 2014/30/EU über elektromagnetische Verträglichkeit, Niederspannungsrichtlinie 2014/35/EU und Richtlinie 93/68/EWG über CE-Kennzeichnung übereinstimmt.

Dieses Zertifikat ist nach Prüfung des Produktes auf das Obengenannte ausgestellt.

Der Hersteller setzt eine Garantiedauer von 24 Monaten ab Verkaufsdatum über den Einzelhandel fest, unter der Bedingung der Erfüllung der Vorschriften für Transport, Lagerung, Montage und Betrieb durch den Verbraucher.

Bei Funktionsstörungen des Geräts durch werkseitig verursachte Fehler, die innerhalb der Garantiefrist auftreten, hat der Verbraucher Anspruch auf kostenlose Behebung der Mängel am Gerät mittels Garantiereparatur durch den Hersteller.

Die Garantiereparatur umfasst insbesondere Arbeiten zur Behebung von Mängeln beim Betrieb des Geräts, um eine bestimmungsgemäße Nutzung des Geräts innerhalb der Garantiefrist sicherzustellen.

Die Mängelbehebung erfolgt durch Ersatz oder Reparatur der defekten Teile oder Einheiten des Geräts.

### Die Garantie-Serviceleistung umfasst nicht:

- regelmäßige technische Wartung
- Montage/Demontage des Geräts
- Einrichten des Geräts

Für die Garantiereparatur muss der Verbraucher das Gerät, die Betriebsanleitung mit dem Vermerk des Kaufdatums sowie einen Zahlungsbeleg als Bestätigung des Kaufs vorlegen.

Das vorgelegte Modell des Geräts muss mit dem Modell übereinstimmen, welches in der Betriebsanleitung angegeben ist.

Wenden Sie sich für Garantieleistungen an den Verkäufer des Geräts.

### Die Garantie gilt nicht in folgenden Fällen:

- Der Verbraucher legt den Ventilator nicht vollständig vor, wie in der Betriebsanleitung angegeben, einschließlich der vom Verbraucher demontierten Bestandteile des Geräts.
- Nichtübereinstimmung des Modells oder der Marke des Geräts mit den Angaben auf der Verpackung und in der Betriebsanleitung.
- Nicht fristgerechte technische Wartung des Geräts durch den Verbraucher.
- Bei vom Verbraucher zugefügten äußerlichen Beschädigungen des Gehäuses und der inneren Einheiten (außer äußeren Änderungen am Gerät, welche für die Montage notwendig sind).
- Änderungen an der Konstruktion des Gerätes oder technische Änderungen am Gerät.
- Austausch und Verwendung von Einheiten oder Teilen, die nicht durch den Hersteller vorgesehen sind.
- Unzweckmäßige Benutzung des Geräts.
- Verletzung der Montagevorschriften des Geräts durch den Verbraucher.
- Verletzung der Vorschriften für die Steuerung des Geräts durch den Verbraucher.
- Anschluss des Geräts an ein Stromnetz mit einer anderen Spannung, als in der Betriebsanleitung angegeben ist.
- Ausfall des Geräts infolge von Spannungssprüngen im Stromnetz.
- Durchführung einer selbständigen Reparatur des Geräts durch nichtautorisierte Personen.
- Reparaturen des Geräts durch Personen, die nicht vom Hersteller autorisiert sind.
- Ablauf der Garantiefrist des Geräts.
- Verletzung geltender Vorschriften für die Beförderung des Geräts durch den Verbraucher.
- Verletzung der Vorschriften über die Lagerung des Geräts durch den Verbraucher.
- Rechtswidrige Handlungen von Drittpersonen in Bezug auf das Gerät.
- Ausfall des Geräts infolge höherer Gewalt (Feuer, Überschwemmung, Erdbeben, Kriege, militärische Handlungen jeder Art, Blockaden).
- Fehlen der Plomben, wenn solche durch die Betriebsanleitung vorgesehen sind.
- Nichtvorlage der Betriebsanleitung mit ausgewiesenem Kaufdatum.
- Fehlen des Kaufbelegs mit ausgewiesenem Kaufdatum, welcher den Kauf bestätigt.



**ERFÜLLEN SIE DIE VORLIEGENDEN BETRIEBSANFORDERUNGEN, UM EINE ORDNUNGSGEMÄßE FUNKTION UND EINE LANGE LEBENSDAUER DES GERÄTS SICHERZUSTELLEN.**



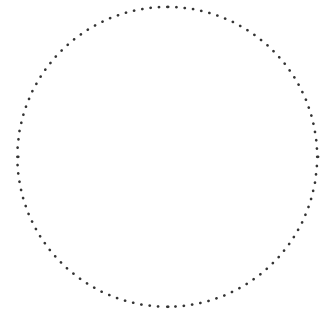
**DIE GEWÄHRLEISTUNGSANSPRÜCHE KÖNNEN NUR DANN GELTEND GEMACHT WERDEN, WENN DAS GERÄT, EIN KAUFBELEG UND DIE BETRIEBSANLEITUNG, IN DER DAS KAUFDATUM NOTIERT IST, VORLIEGEN.**

## ABNAHMEPROTOKOLL

<b>Typ des Geräts</b>	Reversierende Einzelraumlüftungsanlage mit Energierückgewinnung
<b>Modell</b>	
<b>Seriennummer</b>	
<b>Herstellungsdatum</b>	
<b>Prüfzeichen</b>	

## VERKÄUFERINFORMATIONEN

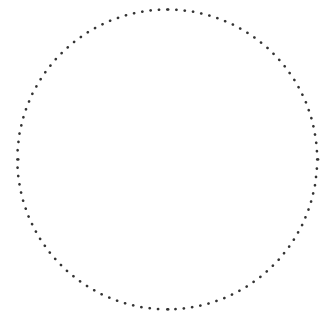
<b>Bezeichnung der Verkaufsstelle</b>	
<b>Anschrift</b>	
<b>Telefon</b>	
<b>E-Mail</b>	
<b>Kaufdatum</b>	
Gerät mit sämtlichem Zubehör mit einer Betriebsanleitung erhalten. Die Garantiebedingungen sind verständlich und akzeptiert.	
<b>Unterschrift des Käufers</b>	



Stempel des Händlers

## MONTAGEPROTOKOLL

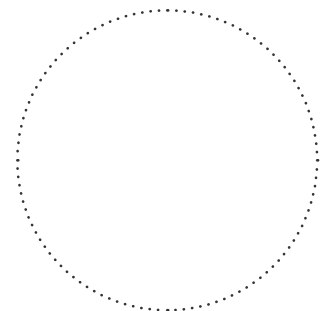
Das Gerät _____ ist gemäß den Anforderungen dieser Betriebsanleitung montiert und an das Stromnetz angeschlossen.	
<b>Firmenname</b>	
<b>Anschrift</b>	
<b>Telefon</b>	
<b>Name, Vorname des Monteurs</b>	
<b>Montagedatum</b>	<b>Unterschrift</b>
Die Montage des Geräts entspricht allen geltenden lokalen und nationalen Baunormen, elektrischen und technischen Normen und Standards. Das Gerät funktioniert einwandfrei, wie vom Hersteller vorgesehen.	
<b>Unterschrift</b>	



Stempel der Montagefirma

## GARANTIEKARTE

<b>Typ des Geräts</b>	Reversierende Einzelraumlüftungsanlage mit Energierückgewinnung
<b>Modell</b>	
<b>Seriennummer</b>	
<b>Herstellungsdatum</b>	
<b>Kaufdatum</b>	
<b>Garantiefrist</b>	
<b>Händler</b>	



Stempel des Händlers



**VENTS**

