



Відцентровий каналний вентилятор у шумоізолюваному корпусі

ЗМІСТ

Вимоги безпеки.....	2
Призначення.....	4
Комплект постачання.....	4
Структура умовного позначення.....	4
Технічні характеристики.....	5
Будова та принцип роботи.....	6
Монтаж та підготовка до роботи.....	7
Підключення до електромережі.....	8
Керування.....	8
Технічне обслуговування.....	9
Усунення несправностей.....	9
Правила зберігання та транспортування.....	9
Гарантії виробника.....	10
Свідоцтво про приймання.....	11
Інформація про продавця.....	11
Свідоцтво про монтаж.....	11
Гарантійний талон.....	11

Цей посібник користувача є основним експлуатаційним документом, призначеним для ознайомлення технічного, обслуговуючого та експлуатуючого персоналу.

Посібник користувача містить відомості про призначення, склад, принцип роботи, конструкцію та монтаж відцентрового вентилятора КСБ ЕС (далі – виріб) та всіх його модифікацій.

Технічний та обслуговуючий персонал повинен мати теоретичну та практичну підготовку з систем вентиляції та виконувати роботи згідно з правилами охорони праці й будівельними нормами та стандартами, що діють на території держави.

Інформація, наведена в цьому посібнику, є чинною на момент підготування документа.

У зв'язку з безперервним розвитком продукції компанія залишає за собою право в будь-який час вносити зміни до технічних характеристик, конструкції або комплектації виробу.

Жодна з частин цієї публікації не може бути відтворена, передана або збережена в інформаційно-пошукових системах, а також перекладена іншими мовами в будь-якій формі без письмової згоди компанії.

ВИМОГИ БЕЗПЕКИ

- Перед початком експлуатації та монтажем виробу уважно ознайомтеся з посібником користувача.
- Під час монтажу та експлуатації виробу повинні виконуватися вимоги посібника, а також вимоги всіх застосованих місцевих і національних будівельних, електричних та технічних норм і стандартів.
- Обов'язково ознайомтеся з попередженнями посібника, оскільки вони містять відомості, які стосуються вашої безпеки.
- Невиконання правил та попереджень посібника може призвести до травмування користувача або пошкодження виробу.
- Після прочитання посібника зберігайте його впродовж усього часу користування виробом.
- При передаванні керування іншому користувачеві обов'язково забезпечте його цим посібником.

ЗАПОБІЖНІ ЗАХОДИ ПІД ЧАС МОНТАЖУ ТА ЕКСПЛУАТАЦІЇ ВИРОБУ



- Під час монтажу виробу обов'язково відключіть його від мережі електроживлення.



- Дотримуйтеся обережності при розпакуванні виробу.



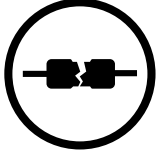
- Обов'язково заземліть виріб!



- Дотримуйтеся техніки безпеки під час роботи з електроінструментом при монтажі виробу.



- Не змінюйте довжину мережевого шнура самостійно.
- Не перегинайте мережевий шнур.
- Уникайте пошкоджень мережевого шнура.
- Не ставте на мережевий шнур сторонні предмети.



- Не використовуйте пошкоджене обладнання та провідники при підключенні виробу до електромережі.



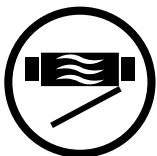
- Не торкайтеся мокрими руками пристроїв керування.
- Не здійснюйте монтаж та технічне обслуговування виробу мокрими руками.



- Не допускайте дітей до експлуатації виробу.



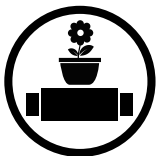
- Не зберігайте поблизу виробу вибухонебезпечні та легкозаймисті речовини.



- Не відкривайте виріб під час роботи.



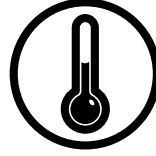
- Не перекривайте повітряний канал під час роботи виробу.



- Не сідайте на виріб і не ставте на нього інші предмети.



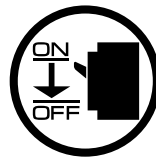
- Не прокладайте мережевий шнур виробу поблизу опалювального/нагрівального обладнання.



- Не експлуатуйте виріб за межами діапазону температур, вказаних у посібнику користувача.
- Не експлуатуйте виріб в агресивному та вибухонебезпечному середовищі.



- Не мийте виріб водою.
- Уникайте потрапляння води на електричні частини виробу.



- При технічному обслуговуванні виробу відключіть його від мережі електроживлення.



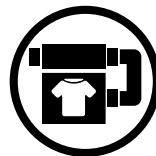
- При появі сторонніх звуків, запаху, диму відключіть виріб від мережі електроживлення та зверніться до сервісного центру.



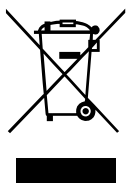
- Не спрямовуйте потік повітря від виробу на джерела відкритого вогню.



- При тривалій експлуатації виробу час від часу перевіряйте надійність монтажу.



- Використовуйте виріб лише за його прямим призначенням.



**ПІСЛЯ ЗАКІНЧЕННЯ ЕКСПЛУАТАЦІЇ ВИРІБ ПІДЛЯГАЄ ОКРЕМІЙ
УТИЛІЗАЦІЇ
НЕ УТИЛІЗУЙТЕ ВИРІБ РАЗОМ ІЗ
НЕВІДСОРТОВАНИМИ ПОБУТОВИМИ ВІДХОДАМИ**

ПРИЗНАЧЕННЯ



ВИРІБ НЕ ПРИЗНАЧЕНИЙ ДЛЯ ВИКОРИСТАННЯ ДІТЬМИ, ОСОБАМИ ЗІ ЗНИЖЕНИМИ СЕНСОРНИМИ АБО РОЗУМОВИМИ ЗДІБНОСТЯМИ, А ТАКОЖ ОСОБАМИ, НЕ ПІДГОТОВАНИМИ НАЛЕЖНИМ ЧИНОМ

ДО РОБІТ ІЗ ВИРОБОМ ДОПУСКАЮТЬСЯ СПЕЦІАЛІСТИ ПІСЛЯ ВІДПОВІДНОГО ІНСТРУКТАЖУ

ВИРІБ МАЄ БУТИ ВСТАНОВЛЕНИЙ У МІСЦІ, ЯКЕ ВИКЛЮЧАЄ САМОСТІЙНИЙ ДОСТУП ДІТЕЙ

Відцентровий каналний вентилятор призначений для припливної та витяжної вентиляції приміщень побутового, громадського та промислового призначення із високими вимогами до рівня шуму та обмеженим простором для монтажу.

Вентилятор розрахований на тривалу роботу без відключення від електромережі. Вентилятор є комплектувальним виробом і не призначений для автономної експлуатації.

Повітря, яке переміщується, не повинне містити горючих або вибухонебезпечних сумішей, хімічно активних випарів, липких речовин, волокнистих матеріалів, крупного пилу, жирів або середовищ, які сприяють утворенню шкідливих речовин (отрута, пил, хвороботворні мікроорганізми).

КОМПЛЕКТ ПОСТАЧАННЯ

НАЙМЕНУВАННЯ

КІЛЬКІСТЬ

Вентилятор	1 шт.
Посібник користувача	1 шт.
Пакувальний ящик	1 шт.

СТРУКТУРА УМОВНОГО ПОЗНАЧЕННЯ

Приклад позначення: **КСБ 100 ЕС П**

Відцентровий каналний вентилятор у шумоізолюваному корпусі

Діаметр приєднувального патрубку, мм
100; 125; 150; 160; 200; 250; 315

Тип електродвигуна
ЕС — електронно-комутований

Опції
_ — клемна коробка

П — клемна коробка зі вбудованим регулятором швидкості обертання робочого колеса двигуна

ТЕХНІЧНІ ХАРАКТЕРИСТИКИ

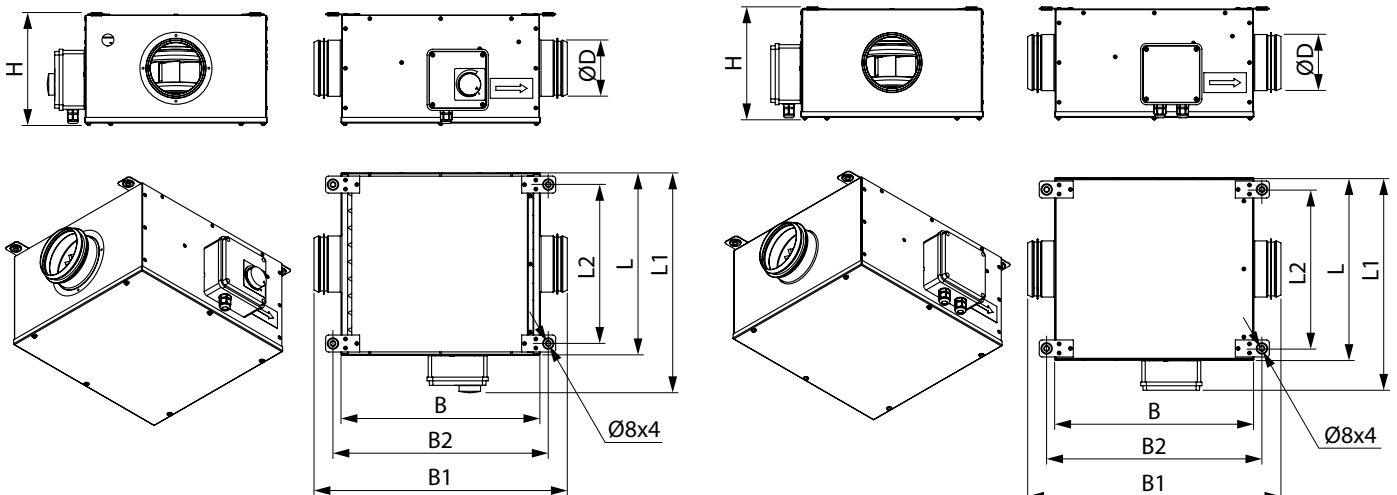
Вентилятор призначений для витяжної вентиляції приміщень із температурою повітря від -25 °С до +60 °С.
За типом захисту від ураження електричним струмом вентилятор належить до виробів класу 1 згідно з ДСТУ 12.2.007.0.
Конструкція вентилятора постійно вдосконалюється, тому деякі моделі можуть відрізнятися від описаних у цьому посібнику.

Параметр	КСБ 100 ЕС	КСБ 125 ЕС	КСБ 150 ЕС	КСБ 160 ЕС	КСБ 200 ЕС	КСБ 250 ЕС	КСБ 315 ЕС
	КСБ 100 ЕС П	КСБ 125 ЕС П	КСБ 150 ЕС П	КСБ 160 ЕС П	КСБ 200 ЕС П	КСБ 250 ЕС П	КСБ 315 ЕС П
Напруга, В/50 (60) Гц	1~ 230						
Потужність, Вт	92,7	92,6	94,8	94,8	101,6	163,7	164,3
Струм, А	0,75	0,75	0,77	0,77	0,83	1,34	1,35
Макс. витрата повітря, м³/год	278	357	425	425	700	1145	1260
Частота обертання, хв ⁻¹	3200	3200	3200	3200	2580	2510	2620
Рівень звукового тиску на відст. 3 м, дБА	32	34	35	35	37	40	42
Температура повітря, яке переміщується, °С	-25 ... +60	-25 ... +60	-25 ... +60	-25 ... +60	-25 ... +60	-25 ... +60	-25 ... +60
Захист	IPX4	IPX4	IPX4	IPX4	IPX4	IPX4	IPX4

Модель	Розміри, мм								маса, кг
	D	L	B	H	L1	B1	L2	B2	
КСБ 100 ЕС П КСБ 100 ЕС	99	325	355	200	388 375	447	280	380	6,2
КСБ 125 ЕС П КСБ 125 ЕС	124	325	355	200	388 375	447	280	380	6,2
КСБ 150 ЕС П КСБ 150 ЕС	149	355	385	220	418 405	477	310	410	7
КСБ 160 ЕС П КСБ 160 ЕС	159	355	385	220	418 405	477	310	410	7
КСБ 200 ЕС П КСБ 200 ЕС	199	435	485	295	503 490	590	368	506	11,5
КСБ 250 ЕС П КСБ 250 ЕС	249	435	485	295	503 490	590	368	506	13,5
КСБ 315 ЕС П КСБ 315 ЕС	314	505	545	405	663 560	650	438	566	17

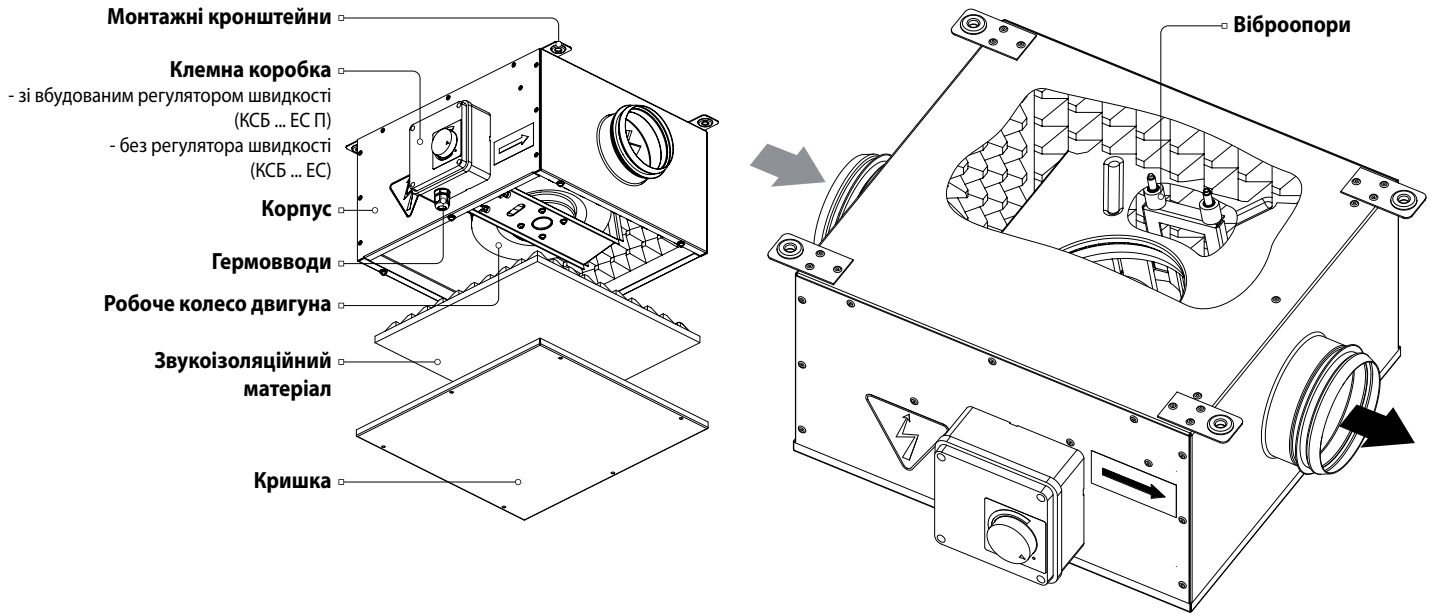
КСБ...ЕС П

КСБ...ЕС



БУДОВА ТА ПРИНЦИП РОБОТИ

Корпус вентилятора виготовлений з оцинкованого сталевго листа і всередині обшитий шаром тепло- та звукоізоляційного матеріалу. Вентилятор оснащений ЕС-двигуном, який не потребує обслуговування, із зовнішнім ротором та вбудованим тепловим захистом. Для зменшення шуму від вібрації вентилятора двигун встановлений на кронштейни з віброопорами. Діаметр патрубків з ущільнювачами на вході та виході відповідає стандартним розмірам вентиляційних каналів з круглим перерізом. До конструкції вентилятора входить сталева високопродуктивна відцентрова крильчатка з назад загнутими лопатками. Крильчатка змонтована на валу електродвигуна та збалансована разом із ним статично та динамічно. Підключення до електричної мережі здійснюється через клемну коробку, встановлену на корпусі вентилятора. На клемній коробці моделей КСБ...ЕС П знаходиться регулятор швидкості обертання робочого колеса двигуна.



МОНТАЖ ТА ПІДГОТОВКА ДО РОБОТИ



ПЕРЕД МОНТАЖЕМ ПЕРЕКОНАЙТЕСЯ, ЩО КОРПУС НЕ МІСТИТЬ СТОРОННІХ ПРЕДМЕТІВ, НАПРИКЛАД, ПЛІВКИ АБО ПАПЕРУ



ПІД ЧАС МОНТАЖУ ВИРОБУ НЕОБХІДНО ЗАБЕЗПЕЧИТИ МІНІМАЛЬНИЙ ДОСТУП ДО НЬОГО ДЛЯ РОБІТ ІЗ ОБСЛУГОВУВАННЯ АБО РЕМОНТУ

Перед встановленням вентилятора необхідно переконатися у відсутності видимих пошкоджень робочого корпусу, перевірити цілісність ізоляції дротів живлення.

Робоче колесо повинне обертатися вільно, не торкаючись фланця та корпусу.

Вентилятор повинен встановлюватися у повітропровід аналогічного діаметра.

Вентилятор повинен бути змонтований так, щоб напрямок стрілки потоку на корпусі вентилятора збігався з напрямком повітря в системі.

На корпусі передбачені монтажні кронштейни для забезпечення оптимального встановлення вентилятора.

Перед і за вентилятором рекомендується встановлювати гнучкі вставки. У разі приєднання через гнучкі вставки закріпіть вентилятор до будівельної конструкції за допомогою опор, підвісок або кронштейнів.

Вентилятор може встановлюватися у будь-якому положенні з урахуванням напрямку потоку повітря (вказаний стрілкою на корпусі вентилятора).

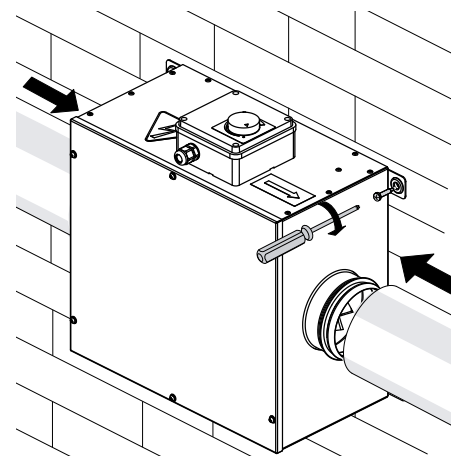
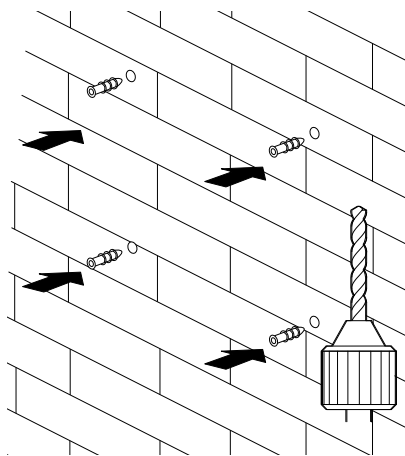
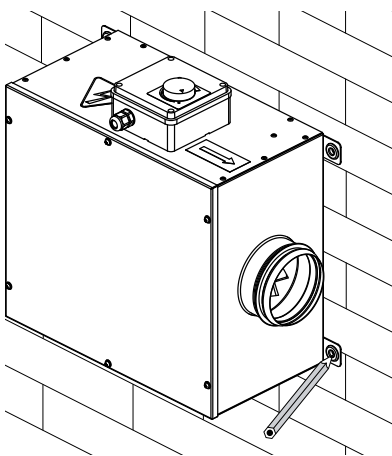
Для зменшення аеродинамічного опору, який виникає через турбулентність повітряного потоку, на вході та виході вентилятора повинна бути розташована пряма ділянка повітропроводу завдовжки 1 діаметр повітропроводу з боку входу та 3 діаметри повітропроводу з боку виходу. На даних ділянках не повинні бути встановлені фільтри та інші пристрої.

Вентилятор не є готовим до використання автономним виробом і призначений для експлуатації тільки після з'єднання з повітропроводами.

Вентилятор повинен бути надійно закріплений, при цьому повинна бути забезпечена можливість для його безперешкодного обслуговування.

Послідовність монтажу вентилятора:

- Перед проведенням монтажу прокладіть дроти та кабелі, необхідні для підключення вентилятора до електромережі.
- Переконайтеся у відсутності подавання електроживлення на двигун.
- Виконайте розмічування для монтажу кронштейнів на несній площині (конструкції).
- Просвердліть отвори та закріпіть вентилятор на кронштейнах за допомогою відповідного кріплення (наприклад, дюбелів).
- Підключіть повітропроводи до вентилятора.



ПІДКЛЮЧЕННЯ ДО ЕЛЕКТРОМЕРЕЖІ



ПЕРЕД ПРОВЕДЕННЯМ БУДЬ-ЯКИХ РОБІТ ІЗ ВИРОБОМ НЕОБХІДНО ВІДКЛЮЧИТИ МЕРЕЖУ ЕЛЕКТРОЖИВЛЕННЯ

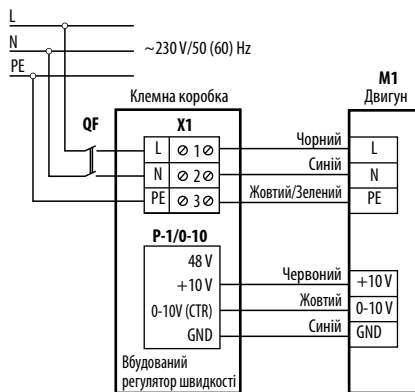
ПІДКЛЮЧЕННЯ ВИРОБУ ДО МЕРЕЖІ ПОВИНЕН ЗДІЙСНЮВАТИ КВАЛІФІКОВАНИЙ ЕЛЕКТРИК, ЯКИЙ МАЄ ПРАВО САМОСТІЙНОЇ РОБОТИ З ЕЛЕКТРОУСТАНОВКАМИ НАПРУГОЮ ЕЛЕКТРОЖИВЛЕННЯ ДО 1000 В, ПІСЛЯ ВІВЧЕННЯ ЦЬОГО ПОСІБНИКА КОРИСТУВАЧА

НОМІНАЛЬНІ ЗНАЧЕННЯ ЕЛЕКТРИЧНИХ ПАРАМЕТРІВ ВИРОБУ НАВЕДЕНІ НА НАЛІПЦІ ВИРОБНИКА

- Виріб призначений для підключення до електромережі з параметрами 1~230 В/50(60) Гц.
- Виріб повинен бути підключений за допомогою ізольованих провідників (кабелі, дроти). При виборі перерізу дротів необхідно враховувати максимально допустимий струм навантаження, а також температуру нагрівання дроту, що залежить від його типу, ізоляції, довжини та способу прокладання.
- На зовнішньому введенні повинен бути встановлений вбудований у стаціонарну мережу електропостачання автоматичний вимикач **QF**, що розриває електричний ланцюг у разі короткого замикання або перевантаження. Місце встановлення зовнішнього вимикача повинне забезпечувати вільний доступ для оперативного відключення виробу. Номінальний струм автоматичного вимикача повинен бути вище максимального струму споживання виробу (див. «Технічні характеристики»). Рекомендується обирати номінальний струм автоматичного вимикача зі стандартного ряду — наступний після максимального струму виробу, який підключається. Автоматичний вимикач не входить до комплекту постачання, замовляється окремо.

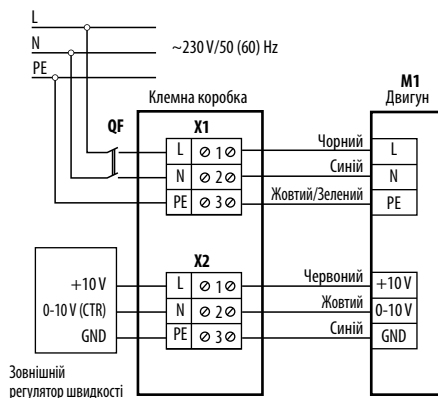
Вентилятор зі вбудованим регулятором швидкості — 0,75 мм³.

СХЕМИ ПІДКЛЮЧЕННЯ ДО ЕЛЕКТРОМЕРЕЖІ КСБ...ЕС П

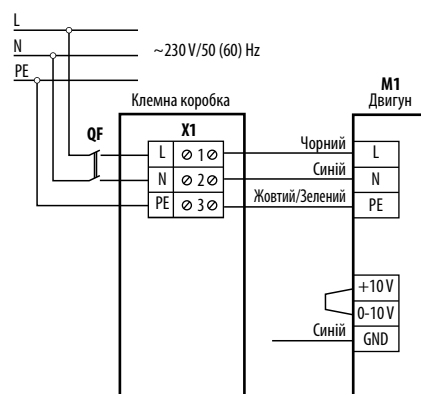


Вентилятор зі вбудованим регулятором швидкості P-1/0-10

СХЕМИ ПІДКЛЮЧЕННЯ ДО ЕЛЕКТРОМЕРЕЖІ КСБ...ЕС



Вентилятор із зовнішнім регулятором швидкості, регулятор замовляється окремо.



Двигун вентилятора працюватиме на максимальній швидкості, якщо встановити перемичку між контактами +10 V та 0-10 V. Вентилятор не увімкнеться, якщо перемичка не встановлена.

КЕРУВАННЯ

У моделях КСБ...ЕС П передбачено плавну зміну витрати повітря за допомогою P-1/0-10 вбудованого регулятора швидкості робочого колеса двигуна. Діапазон регулювання швидкості — від нуля до максимального значення.

ТЕХНІЧНЕ ОБСЛУГОВУВАННЯ



ТЕХНІЧНЕ ОБСЛУГОВУВАННЯ ВИРОБУ ДОЗВОЛЯЄТЬСЯ ЛИШЕ ПІСЛЯ ВІДКЛЮЧЕННЯ СИСТЕМИ ВЕНТИЛЯЦІЇ ВІД МЕРЕЖІ ЕЛЕКТРОЖИВЛЕННЯ

Технічне обслуговування полягає в періодичному очищенні поверхонь від пилу та бруду.

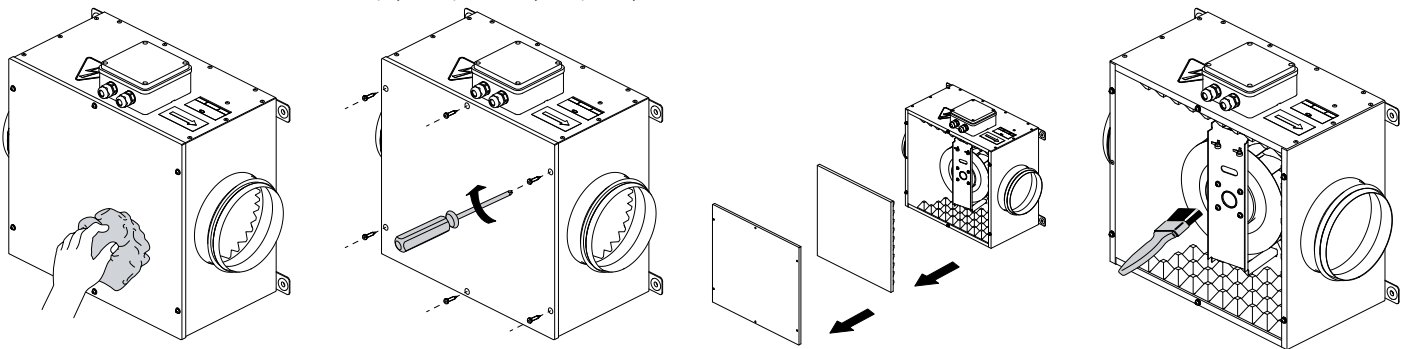
УВАГА! Під час очищення необхідно бути обережним, щоб не змістити балансувальні тягарці робочого колеса.

Лопаті робочого колеса вимагають ретельного очищення кожні 6 місяців.

Для очищення необхідно:

- відключити вентилятор від мережі електроживлення;
- протерти ззовні корпус вентилятора;
- викрутити гвинти та зняти фронтальну панель вентилятора;
- очистити лопаті робочого колеса за допомогою м'якої сухої щітки або тканини;
- очистити звукоізолювальну поверхню за допомогою пилососа;
- перевірити гвинтові, заклепкові та зварні з'єднання;
- перевірити затягнення гвинтових затискачів заземлення та електроконтактних з'єднань;
- перевірити клемні з'єднання дротів, уникаючи потрапляння рідини на електричні компоненти.

Після очищення складіть вентилятор у зворотному порядку.



УСУНЕННЯ НЕСПРАВНОСТЕЙ

Проблема, що виникла	Ймовірні причини	Спосіб усунення
Вентилятор не запускається.	Не підключено мережу електроживлення.	Переконайтеся, що мережа електроживлення підключена правильно, в іншому разі усуньте помилку підключення.
Низька витрата повітря.	Система вентиляції забруднена або пошкоджена.	Переконайтеся, що повітропроводи не забруднені. Очистіть їх у разі необхідності.
Шум, вібрація.	Забруднені крильчатки вентиляторів.	Очистіть крильчатки вентиляторів.
	Послаблене затягнення гвинтових з'єднань вентиляторів.	Затягніть кріпильні гвинти.

ПРАВИЛА ЗБЕРІГАННЯ ТА ТРАНСПОРТУВАННЯ

- Зберігати виріб потрібно в заводській упаковці у вентиляованому приміщенні за температури от +5 °С до +40 °С та відносної вологості не вище 70 %.
- Наявність у повітрі випарів та домішок, що викликають корозію і порушують ізоляцію та герметичність з'єднань, не допускається.
- Для вантажно-розвантажувальних робіт використовуйте відповідну підйомну техніку для запобігання можливим пошкодженням виробу.
- Під час вантажно-розвантажувальних робіт виконуйте вимоги переміщень для цього типу вантажів.
- Транспортувати виріб дозволяється будь-яким видом транспорту за умови захисту виробу від атмосферних опадів та механічних пошкоджень. Транспортування виробу дозволене лише в робочому положенні.
- Завантаження та розвантаження проводити без різких поштовхів та ударів.
- Перед першим увімкненням після транспортування за низьких температур виріб необхідно витримати за температури експлуатації не менше ніж 3-4 години.

ГАРАНТІЇ ВИРОБНИКА

Виробник встановлює гарантійний строк виробу тривалістю 24 місяці з дати продажу виробу через роздрібну торговельну мережу за умови виконання користувачем правил транспортування, зберігання, монтажу та експлуатації виробу.

У разі появи порушень у роботі виробу з вини виробника впродовж гарантійного строку користувач має право на безкоштовне усунення недоліків виробу шляхом проведення виробником гарантійного ремонту.

Гарантійний ремонт полягає у виконанні робіт, пов'язаних із усуненням недоліків виробу, для забезпечення можливості використання такого виробу за призначенням впродовж гарантійного строку. Усунення недоліків здійснюється шляхом заміни або ремонту комплектувальних або окремої комплектувальної виробу.

Гарантійний ремонт не включає в себе:

- періодичне технічне обслуговування;
- монтаж/демонтаж виробу;
- налаштування виробу.

Для проведення гарантійного ремонту користувач повинен надати виріб, посібник користувача з позначкою про дату продажу та розрахунковий документ, який підтверджує факт купівлі.

Модель виробу має відповідати моделі, вказаній у посібнику користувача.

З питань гарантійного обслуговування на території України звертатися до офіційного представника виробника:

ПрАТ «Вентиляційні системи», м. Київ, вул. М. Коцюбинського, 1. Тел.: (044) 401-62-90, e-mail: service@vents.com.ua.

Ознайомитися з правилами пересилання для гарантійного ремонту можна на сайті:

<https://vents.ua/service-support/>.

Гарантія виробника не поширюється на нижченаведені випадки:

- ненадання користувачем виробу в комплектності, зазначеній у посібнику користувача, в тому числі демонтаж користувачем комплектуючих виробу;
- невідповідність моделі, марки виробу даним, вказаним на упаковці виробу та в посібнику користувача;
- несвоєчасне технічне обслуговування виробу;
- наявність зовнішніх пошкоджень корпусу (пошкодженнями не вважаються зовнішні зміни виробу, необхідні для його монтажу) та внутрішніх вузлів виробу;
- внесення до конструкції виробу змін або здійснення доробок виробу;
- заміна або використання вузлів, деталей та комплектувальних виробу, не передбачених виробником;
- використання виробу не за призначенням;
- порушення користувачем правил монтажу виробу;
- порушення користувачем правил керування виробом;
- підключення виробу до електричної мережі з напругою, відмінною від вказаної в посібнику користувача;
- вихід виробу з ладу внаслідок стрибків напруги в електричній мережі;
- здійснення користувачем самостійного ремонту виробу;
- здійснення ремонту виробу особами, не уповноваженими на це виробником;
- спливання гарантійного строку виробу;
- порушення користувачем встановлених правил перевезення виробу;
- порушення користувачем правил зберігання виробу;
- вчинення третіми особами протиправних дій щодо виробу;
- вихід виробу з ладу внаслідок виникнення обставин непереборної сили (пожежа, паводок, землетрус, війна, військові дії будь-якого характеру, блокада);
- відсутність пломб, якщо наявність таких передбачена посібником користувача;
- ненадання посібника користувача з позначкою про дату продажу виробу;
- відсутність розрахункового документа, який підтверджує факт купівлі виробу.



**ВИКОНУЙТЕ ВИМОГИ ЦЬОГО ПОСІБНИКА КОРИСТУВАЧА ДЛЯ ЗАБЕЗПЕЧЕННЯ
ДОВГОТРИВАЛОЇ БЕЗПЕРЕБІЙНОЇ РОБОТИ ВИРОБУ**



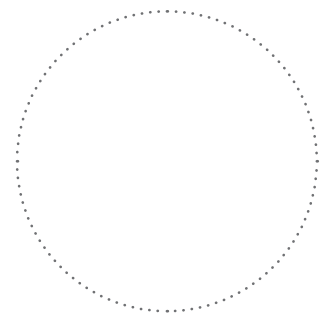
**ГАРАНТІЙНІ ВИМОГИ КОРИСТУВАЧА РОЗГЛЯДАЮТЬСЯ ПІСЛЯ НАДАННЯ НИМ
ВИРОБУ, ГАРАНТІЙНОГО ТАЛОНУ, РОЗРАХУНКОВОГО ДОКУМЕНТА Й ПОСІБНИКА
КОРИСТУВАЧА З ПОЗНАЧКОЮ ПРО ДАТУ ПРОДАЖУ**

СВІДОЦТВО ПРО ПРИЙМАННЯ

Тип виробу	Відцентровий каналний вентилятор у шумоізолюваному корпусі
Модель	
Серійний номер	
Дата випуску	
Клеймо приймачника	

ІНФОРМАЦІЯ ПРО ПРОДАВЦЯ

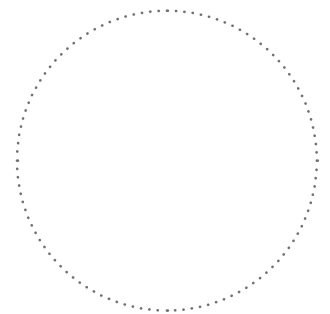
Назва магазину	
Адреса	
Телефон	
E-mail	
Дата покупки	
Виріб у повній комплектації з посібником користувача отримав, з умовами гарантії ознайомлений і погоджуюся.	
Підпис покупця	



Місце для печатки продавця

СВІДОЦТВО ПРО МОНТАЖ

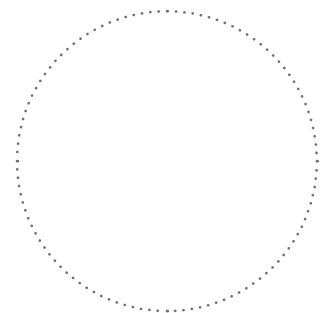
Виріб _____ встановлений та підключений до електричної мережі згідно з вимогами цього посібника користувача.	
Назва фірми	
Адреса	
Телефон	
ПІБ установника	
Дата монтажу:	Підпис:
Роботи з монтажу виробу відповідають вимогам усіх застосованих місцевих і національних будівельних, електричних та технічних норм і стандартів. Зауважень до роботи виробу не маю.	
Підпис:	



Місце для печатки установника

ГАРАНТІЙНИЙ ТАЛОН

Тип виробу	Відцентровий каналний вентилятор у шумоізолюваному корпусі
Модель	
Серійний номер	
Дата випуску	
Дата купівлі	
Гарантійний термін	
Продавець	



Місце для печатки продавця



VENTS

