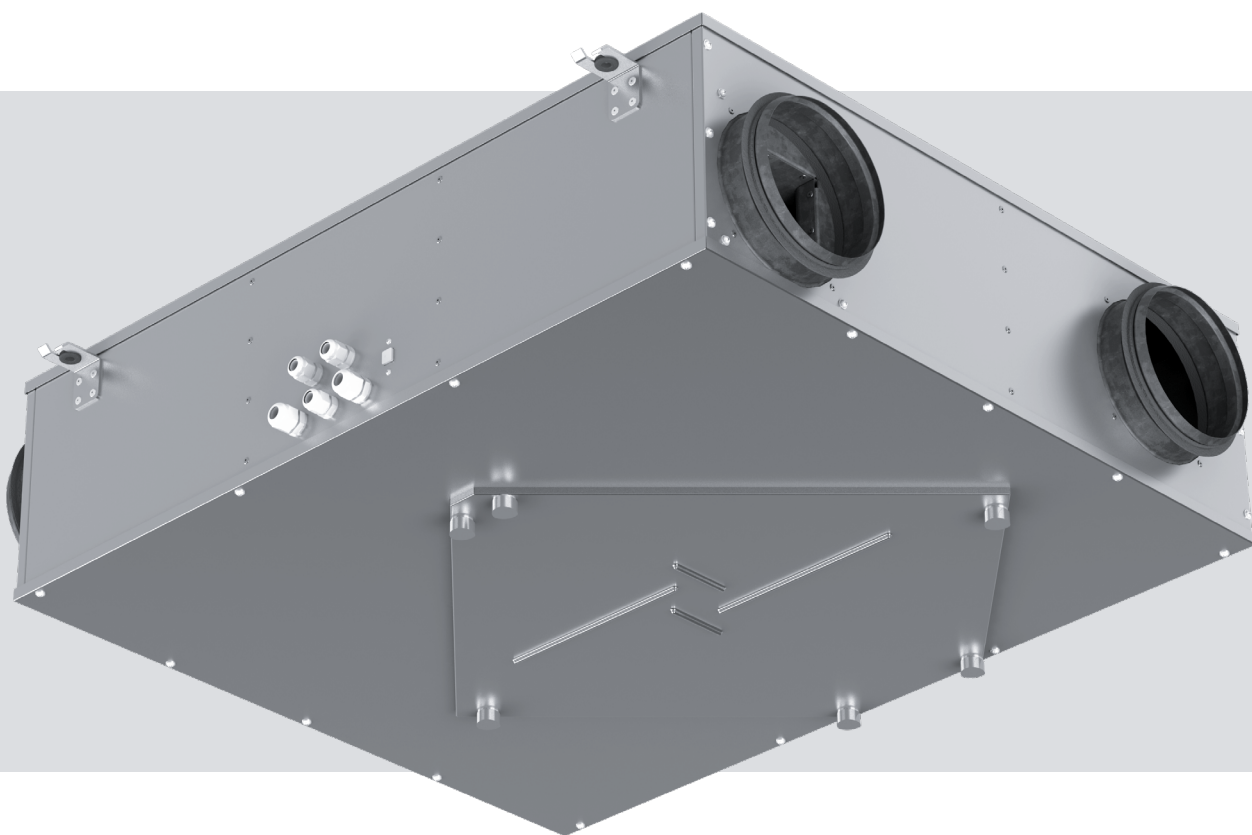


РУКОВОДСТВО ПОЛЬЗОВАТЕЛЯ

ВУЭ 100 ПЗБ ЕС
ВУЭ 150 ПЗБ ЕС
ВУЭ 250 ПЗБ ЕС
ВУЭ 350 ПЗБ ЕС



Приточно-вытяжная установка с рекуперацией энергии

СОДЕРЖАНИЕ

Требования безопасности.....	2
Назначение.....	4
Комплект поставки.....	4
Структура условного обозначения.....	4
Реализация.....	5
Технические характеристики.....	5
Устройство и принцип работы.....	7
Монтаж и подготовка к работе.....	9
Подключение к электросети.....	11
Техническое обслуживание.....	12
Устранение неисправностей.....	13
Правила хранения и транспортировки.....	13
Гарантии изготовителя.....	14
Свидетельство о приемке.....	15
Информация о продавце.....	15
Свидетельство о монтаже.....	15
Гарантийный талон.....	15

Настоящее руководство пользователя является основным эксплуатационным документом, предназначено для ознакомления технического, обслуживающего и эксплуатирующего персонала.

Руководство пользователя содержит сведения о назначении, составе, принципе работы, конструкции и монтаже изделия (-ий) ВУЭ 100/150/250/350 ПЗБ ЕС и всех его (их) модификаций.

Технический и обслуживающий персонал должен иметь теоретическую и практическую подготовку относительно систем вентиляции и выполнять работы в соответствии с правилами охраны труда и строительными нормами и стандартами, действующими на территории государства.

ТРЕБОВАНИЯ БЕЗОПАСНОСТИ

Изделие не предназначено для использования лицами (включая детей) с пониженными физическими, сенсорными или умственными способностями при отсутствии у них жизненного опыта или знаний, если они не находятся под присмотром или не проинструктированы об использовании изделия лицом, ответственным за их безопасность. Дети должны находиться под присмотром для недопущения игр с изделием.

Данным изделием могут пользоваться дети 8 лет и старше, а также лица с ограниченными физическими, сенсорными или умственными возможностями или с недостаточным опытом и знаниями при условии, что они при этом находятся под присмотром или проинструктированы по безопасному использованию изделия и осознают возможные риски.

Детям запрещается играть с данным изделием.

Очистку и обслуживание изделия не должны выполнять дети без присмотра.

Убедитесь, что изделие отключено от сети питания перед удалением защиты.

При повреждении шнура питания его замену во избежание опасности должны производить изготовитель, сервисная служба или подобный квалифицированный персонал.

Должны быть предприняты меры предосторожности для того, чтобы избежать обратного потока газов в помещение из открытых дымоходов или устройств, сжигающих топливо.

Все работы, описанные в данном руководстве, должны быть выполнены опытными специалистами, прошедшими обучение и практику по установке, монтажу, подключению к электросети и техническому обслуживанию вентиляционных установок.

Не пытайтесь самостоятельно устанавливать изделие, подключать к электросети и производить техническое обслуживание. Это небезопасно и невозможно без специальных знаний.

Перед проведением любых работ необходимо отключить сеть электропитания.

При монтаже и эксплуатации изделия должны выполняться требования руководства, а также требования всех применимых местных и национальных строительных, электрических и технических норм и стандартов.

Все действия, связанные с подключением, настройкой, обслуживанием и ремонтом изделия, проводить только при снятом напряжении сети.

Подключение изделия к сети должен осуществлять квалифицированный электрик, имеющий право самостоятельной работы с установками напряжением электропитания до 1000 В, после изучения данного руководства пользователя.

Перед установкой изделия убедитесь в отсутствии видимых повреждений крыльчатки, корпуса, решетки, а также в отсутствии в корпусе изделия посторонних предметов, которые могут повредить лопасти крыльчатки.

Во время монтажа изделия не допускайте сжатия корпуса! Деформация корпуса может привести к заклиниванию крыльчатки и повышенному шуму.

Запрещается использовать изделие не по назначению и подвергать его каким-либо модификациям и доработкам.

Не допускается подвергать изделие неблагоприятным атмосферным воздействиям (дождь, солнце и т. п.).

Перемещаемый в системе воздух не должен содержать пыли, твердых примесей, а также липких веществ и волокнистых материалов.

Запрещается использовать изделие в легковоспламеняющейся или взрывоопасной среде, содержащей, например, пары спирта, бензина, инсектицидов.

Не закрывайте и не загораживайте всасывающее и выпускное отверстия изделия, чтобы не мешать оптимальному потоку воздуха.

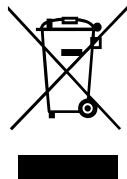
Не садитесь на изделие и не кладите на него какие-либо предметы.

Информация, указанная в данной инструкции, является верной на момент подготовки документа. Из-за непрерывного развития продукции компания оставляет за собой право в любой момент вносить изменения в технические характеристики, конструкцию или комплектацию изделия.

Не дотрагивайтесь до изделия мокрыми или влажными руками.

Не дотрагивайтесь до изделия, будучи босиком.

ПЕРЕД МОНТАЖОМ ДОПОЛНИТЕЛЬНЫХ ВНЕШНИХ УСТРОЙСТВ ОЗНАКОМЬТЕСЬ С СООТВЕТСТВУЮЩИМИ РУКОВОДСТВАМИ ПОЛЬЗОВАТЕЛЯ.



**ПО ОКОНЧАНИИ ЭКСПЛУАТАЦИИ ИЗДЕЛИЕ ПОДЛЕЖИТ
ОТДЕЛЬНОЙ УТИЛИЗАЦИИ.
НЕ УТИЛИЗИРУЙТЕ ИЗДЕЛИЕ ВМЕСТЕ С
НЕОТСОРТИРОВАННЫМИ БЫТОВЫМИ ОТХОДАМИ**

НАЗНАЧЕНИЕ

Изделие предназначено для создания воздухообмена посредством механической вентиляции в офисах, гостиницах, кафе, конференц-залах и других общественных помещениях, а также рекуперации тепловой энергии удаляемого из помещения воздуха для подогрева приточного очищенного воздуха.

Изделие не предназначено для организации вентиляции в помещениях с повышенной влажностью (бассейны, сауны, оранжереи и т. д.).

Изделие представляет собой устройство по сбережению тепловой энергии посредством рекуперации тепла и является одним из элементов энергосберегающих технологий помещений. Установка является комплектным изделием и не подлежит автономной эксплуатации.

Изделие рассчитано на продолжительную работу без отключения от электросети.

Перемещаемый воздух не должен содержать горючих или взрывоопасных смесей, химически активных испарений, липких веществ, волокнистых материалов, крупной пыли, сажи, жиров или сред, которые способствуют образованию вредных веществ (яды, пыль, болезнетворные микроорганизмы).

КОМПЛЕКТ ПОСТАВКИ

Наименование	КОЛИЧЕСТВО
Установка	1 шт.
Руководство пользователя	1 шт.
Панель управления	1 шт.
Упаковочный ящик	1 шт.

СТРУКТУРА УСЛОВНОГО ОБОЗНАЧЕНИЯ

ВУЭ 100 П 3 Б ЕС Л А14



РЕАЛИЗАЦИЯ

Устройство реализуется через специализированные и розничные торговые организации.

ТЕХНИЧЕСКИЕ ХАРАКТЕРИСТИКИ

Изделие должно быть смонтировано и эксплуатироваться в помещении при температуре окружающего воздуха от +1 °С до +40 °С и относительной влажности до 60 % без конденсации. В холодных влажных помещениях есть вероятность обледенения или конденсации внутри и снаружи корпуса.

Для предотвращения образования конденсата на внутренних стенках установки необходимо, чтобы температура поверхности корпуса была на 2-3 °С выше температуры точки росы перемещаемого воздуха.

Рекомендуется эксплуатировать изделие непрерывно, а в случае, когда в вентиляции нет необходимости, уменьшить интенсивность работы вентиляторов до минимума. Таким образом будут обеспечены благоприятные климатические условия внутри помещения и уменьшится количество конденсата внутри установки, который может повредить электронные компоненты. Никогда не используйте установку для осушения, например, новых зданий.

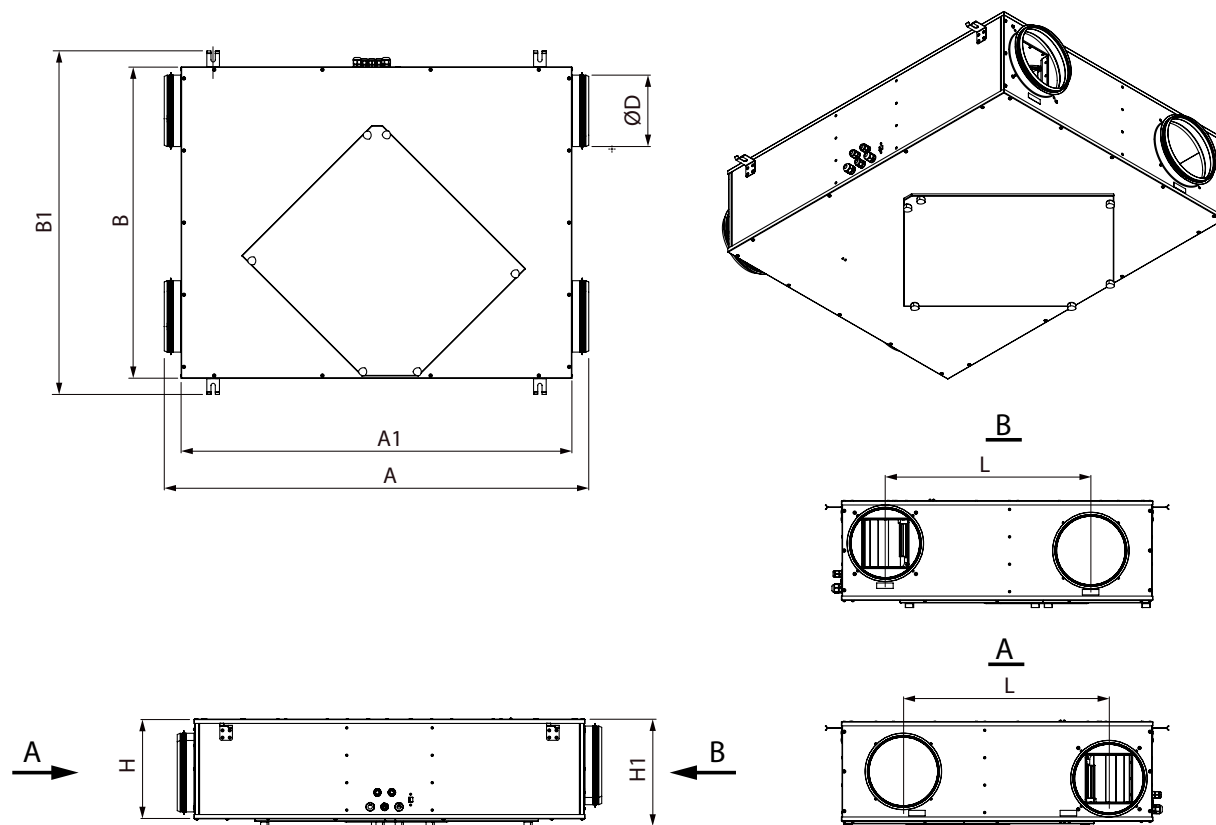
По типу защиты от поражения электрическим током изделие относится к изделиям класса 1 по ГОСТ 12.2.007.0-75.

Степень защиты от доступа к опасным частям и проникновения воды:

- установки, подключенной к воздуховодам — IP22;
- двигателей установки — IP44.

Конструкция изделия постоянно совершенствуется, поэтому некоторые модели могут незначительно отличаться от описанных в данном руководстве.

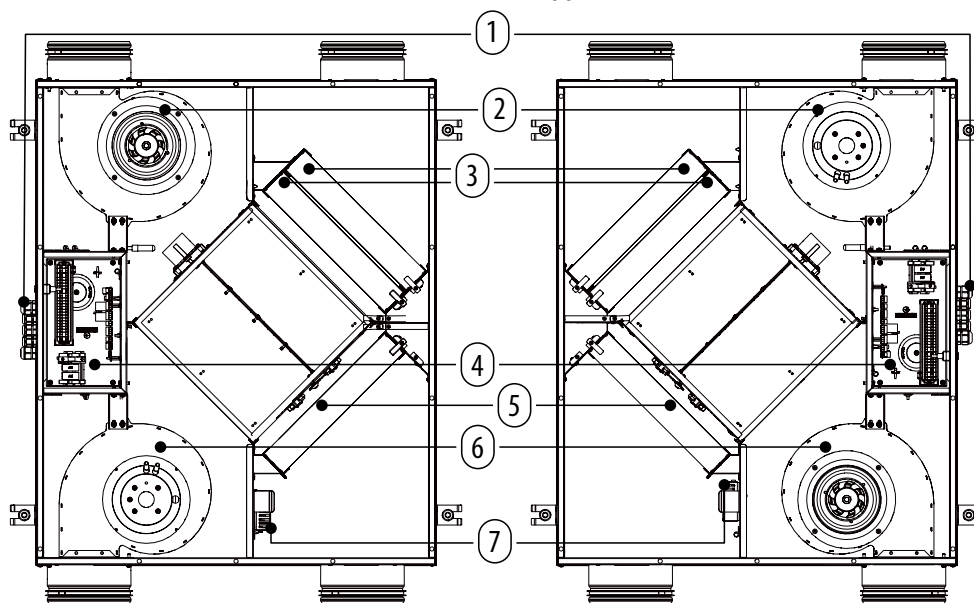
Параметр	ВУЭ 100 ПЗБ ЕС	ВУЭ 150 ПЗБ ЕС	ВУЭ 250 ПЗБ ЕС	ВУЭ 350 ПЗБ ЕС
Напряжение питания установки, В/50-60 Гц	1~ 230			
Максимальная мощность установки, Вт	66	83	84	171
Максимальный ток установки, А	0,5	0,7	0,7	1,3
Максимальный расход воздуха, м ³ /ч	170	215	300	430
Частота вращения, мин ⁻¹	2800	2000	2000	3200
Уровень звукового давления на расст. 3 м, дБА	30	32	36	46
Температура перемещаемого воздуха, °С	-15...+40			
Вытяжной фильтр	G4			
Приточные фильтры	G4 и F8 (PM2.5 93 %)			
Диаметр подключаемого воздуховода, мм	100	100	150	150
Эффективность рекуперации тепла, %	70-82	68-82	63-73	68-85
Эффективность рекуперации влаги, %	24-41	22-41	16-27	19-34
Тип рекуператора	Перекрестноточный энтальпийный			
Масса, кг	17	26	29	42
Класс энергоэффективности	A			



Модель	Размеры, мм							
	Ø D	A	A1	B	B1	H	H1	L
ВУЭ 100 ПЗБ ЕС	100	734	600	481	571	207	229	300
ВУЭ 150 ПЗБ ЕС	100	987	854	704	793	222	241	480
ВУЭ 250 ПЗБ ЕС	150	987	854	704	793	227	246	480
ВУЭ 350 ПЗБ ЕС	150	1157	1024	754	843	277	296	488

УСТРОЙСТВО И ПРИНЦИП РАБОТЫ

УСТРОЙСТВО. ВИД СНИЗУ



ВУЭ 100/150/250/350 ПЗБ ЕС Л

ВУЭ 100/150/250/350 ПЗБ ЕС П

1. Гермовводы; 2. Вытяжной вентилятор; 3. Фильтры приточного воздуха; 4. Блок управления; 5. Фильтр вытяжного воздуха; 6. Приточный вентилятор; 7. Датчик влажности (опция)*.

Сервисная панель установки оборудована съемным инспекционным люком на ручных болтах для проведения работ по очистке или замене фильтров и рекуператора. Блок управления размещен внутри корпуса установки. Кабель питания и кабель заземления подключаются к блоку управления через гермовводы на боковой стороне установки. Пластинчатый энтальпийный рекуператор перекрестного тока выполнен из полимеризованной целлюлозы.

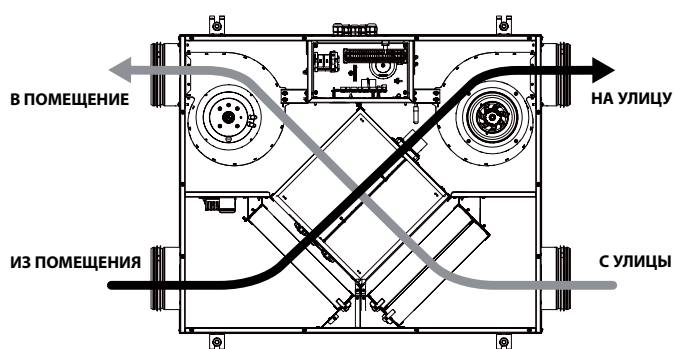
*По желанию заказчика установка может быть оборудована датчиком влажности, который продается отдельно как аксессуар. С помощью датчика установка автоматически поддерживает заданный уровень влажности воздуха в помещении: при достижении заданного уровня влажности вытяжного воздуха установка автоматически переходит на максимальную скорость. При понижении уровня влажности ниже установленного значения установка возвращается к предыдущему режиму работы. Монтаж и подключение датчика влажности проводится непосредственно на объекте работником сервисной службы.

РЕЖИМЫ РАБОТЫ УСТАНОВКИ

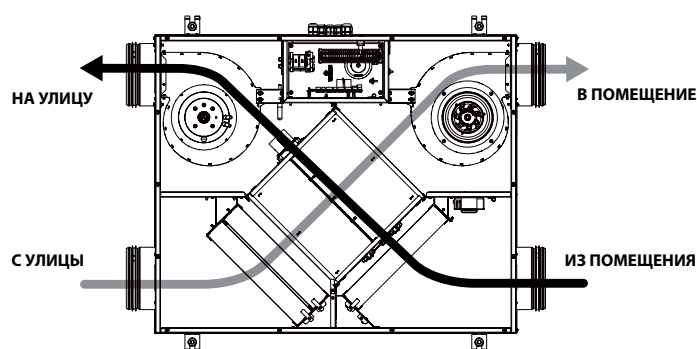
Рекуперация: загрязненный воздух из помещения поступает в установку, очищается в вытяжном фильтре, далее проходит через рекуператор и с помощью вытяжного вентилятора удаляется на улицу. Чистый холодный воздух с улицы по воздуховоду поступает в установку, где он очищается в приточном фильтре. Далее воздух проходит через рекуператор и с помощью приточного вентилятора подается в помещение. Приточный воздух в рекуператоре нагревается за счет передачи холодному воздуху с улицы тепловой энергии, извлекаемой из теплого вытяжного воздуха. При этом воздушные потоки не перемешиваются. Рекуперация тепла обеспечивает уменьшение потерь тепловой энергии, что приводит к уменьшению затрат на обогрев помещений в холодный период года. Энтальпийный рекуператор позволяет утилизировать не только тепло, но и влагу. В летнее время рекуператор охлаждает и осушает приточный воздух, а в зимнее — подогревает и увлажняет. Водяной пар конденсируется из влажного отработанного воздуха и впитывается пластинами рекуператора. Полученные влага и тепло передаются приточному воздуху, при этом полностью исключается передача микробов и неприятных запахов.

Вид со стороны обслуживания

ВУЭ 100/150/250/350 ПЗБ ЕС Л

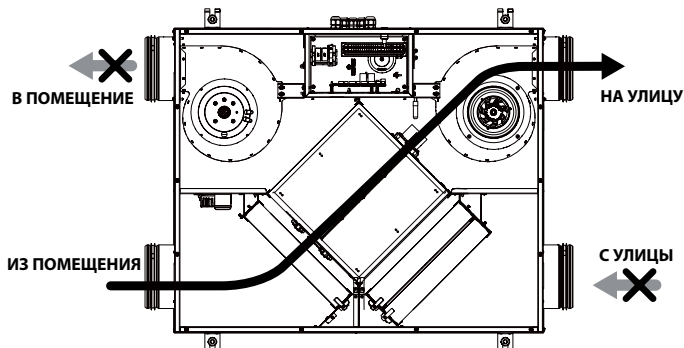


ВУЭ 100/150/250/350 ПЗБ ЕС П

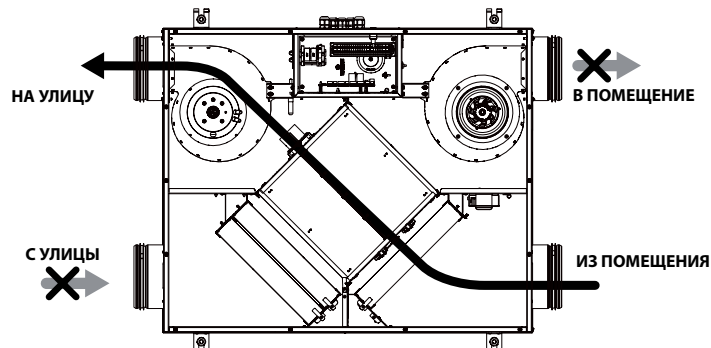


Оттаивание: для защиты рекуператора от обмерзания в холодное время года в установке предусмотрен автоматический режим размораживания по показаниям датчика температуры для защиты рекуператора от обмерзания, который расположен в вытяжном воздуховоде после рекуператора. Установка переходит в режим размораживания при температуре вытяжного воздуха $+3^{\circ}\text{C}$. После повышения температуры установка возвращается к предыдущему режиму. В режиме размораживания работает только вытяжной вентилятор, приточный вентилятор отключен.

ВУЭ 100/150/250/350 ПЗБ ЕС Л

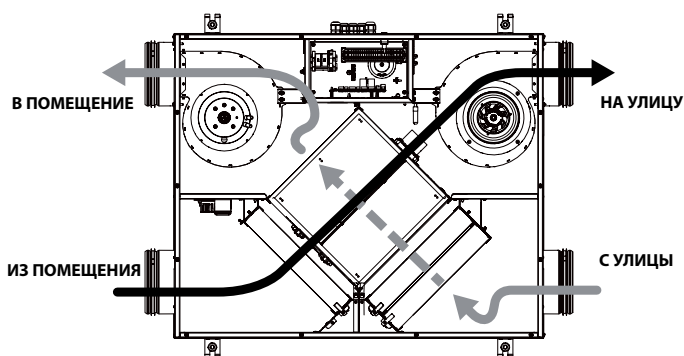


ВУЭ 100/150/250/350 ПЗБ ЕС П

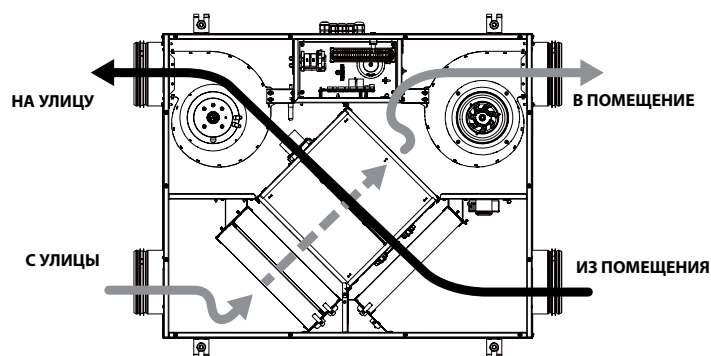


Без рекуперации: в установках с байпасной заслонкой часть воздуха с улицы, подаваемого в помещение, направляется в обход рекуператора.

ВУЭ 100/150/250/350 ПЗБ ЕС Л



ВУЭ 100/150/250/350 ПЗБ ЕС П



МОНТАЖ И ПОДГОТОВКА К РАБОТЕ



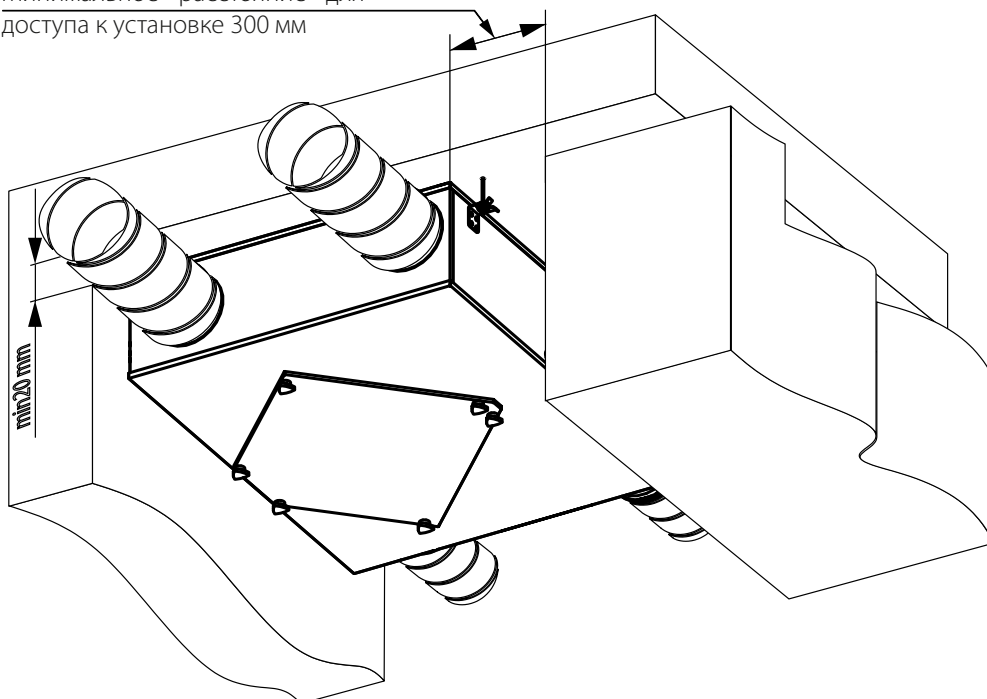
**ПЕРЕД МОНТАЖОМ ИЗДЕЛИЯ ВНИМАТЕЛЬНО ОЗНАКОМЬТЕСЬ С РУКОВОДСТВОМ ПОЛЬЗОВАТЕЛЯ.
ПЕРЕД МОНТАЖОМ ДОПОЛНИТЕЛЬНЫХ ВНЕШНИХ УСТРОЙСТВ ОЗНАКОМЬТЕСЬ С СООТВЕТСТВУЮЩИМИ РУКОВОДСТВАМИ ПОЛЬЗОВАТЕЛЯ**



ВЫПОЛНЯЙТЕ МОНТАЖ ТАКИМ ОБРАЗОМ, ЧТОБЫ ОБЕСПЕЧИТЬ ДОСТУП К ИЗДЕЛИЮ ДЛЯ ПРОВЕДЕНИЯ РАБОТ ПО ОБСЛУЖИВАНИЮ ИЛИ РЕМОНТУ

При монтаже установки обеспечьте минимальные расстояния для проведения работ по обслуживанию и ремонту

Минимальное расстояние для доступа к установке 300 мм



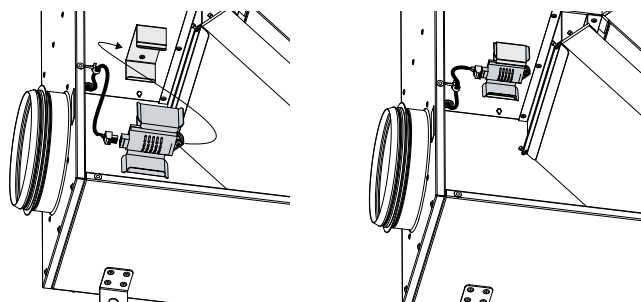
МОНТАЖ ДАТЧИКА ВЛАЖНОСТИ

Датчик влажности не входит в комплект поставки, приобретается отдельно.

Датчик влажности должен быть установлен до монтажа установки.

Последовательность монтажа следующая:

- открутите винты крепления на сервисной панели со стороны обслуживания установки и снимите ее;
- установите датчик влажности в крепление, расположенное на внутренней стенке корпуса возле вытяжного патрубка, и подключите разъем датчика к соответствующему разъему блока управления (см. электрические подключения);
- установите сервисную панель на прежнее место.



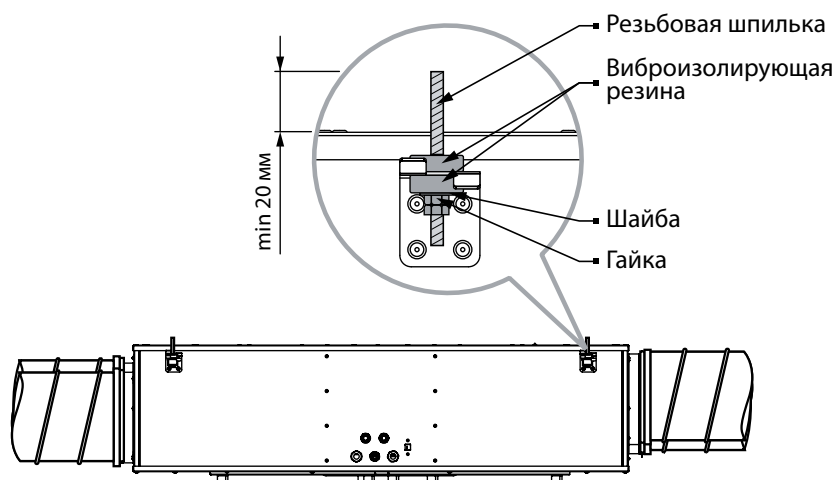
МОНТАЖ УСТАНОВКИ

Установка предназначена для подвесного потолочного монтажа с помощью анкерных резьбовых шпилек, гаек и виброизолирующей резины. Крепежные изделия для монтажа установки не входят в комплект поставки, приобретаются отдельно. При подборе крепежа необходимо учитывать материал монтажной поверхности и вес установки (см. технические характеристики установки). Подбор крепежа должен проводить специалист! Перед монтажом убедитесь, что корпус не содержит посторонних предметов, например, пленки или бумаги. При проведении монтажа обеспечьте доступ к установке для проведения работ по обслуживанию или ремонту. Минимальное расстояние между установкой и потолком должно быть не менее 20 мм. Для обеспечения оптимальной производительности установки и уменьшения аэродинамических потерь, связанных с турбулентностью воздушного потока, присоедините прямой участок воздуховода к патрубкам с обеих сторон установки.

Минимальная рекомендуемая длина прямых участков:

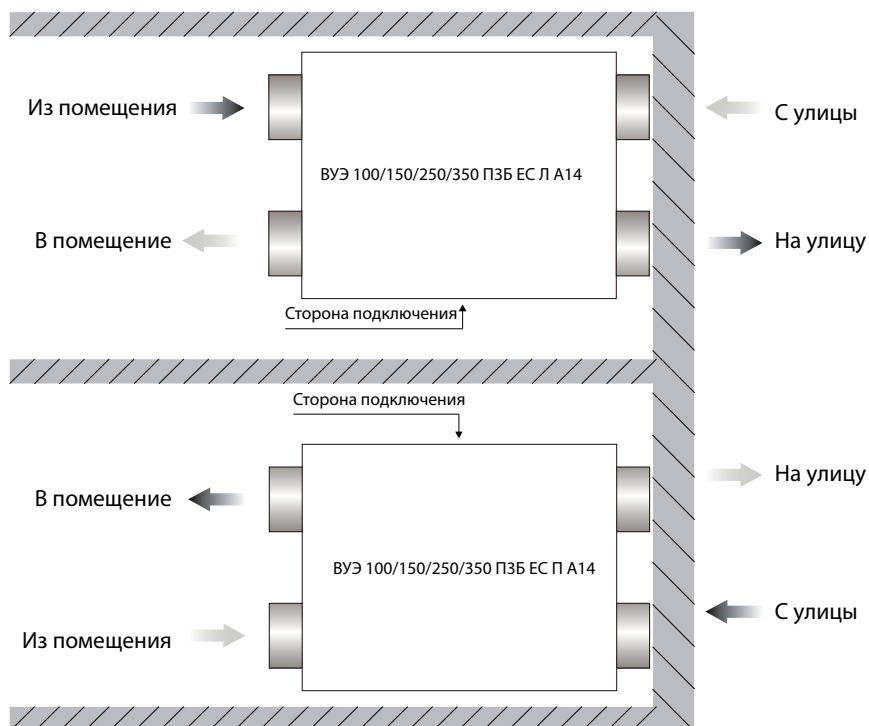
- 1 диаметр воздуховода со стороны входа воздуха;
- 3 диаметра со стороны выхода воздуха.

При отсутствии или небольшой длине воздуховодов на одном или нескольких патрубках установки необходимо защитить внутренние части установки от попадания посторонних предметов. Например, установите решетку или другое защитное устройство с размером стороны ячейки не более 12,5 мм для предотвращения свободного доступа к вентиляторам.

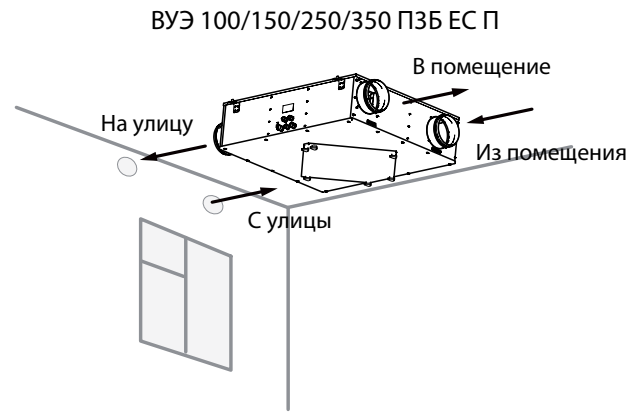
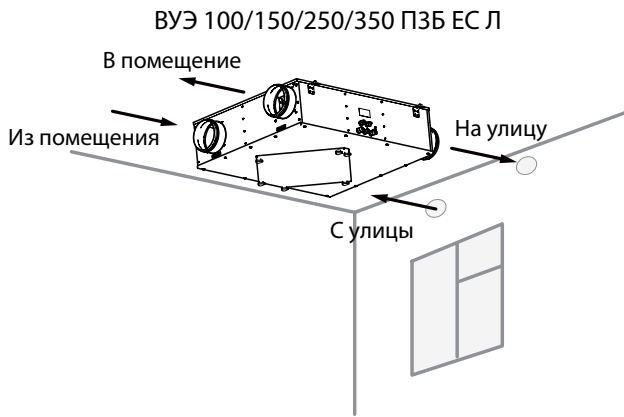


ИСПОЛНЕНИЯ УСТАНОВКИ

Выбор подходящего исполнения позволяет повысить удобство монтажа, сократить длину воздуховодов и уменьшить количество поворотных участков (колен) воздуховодов.



Вид сверху



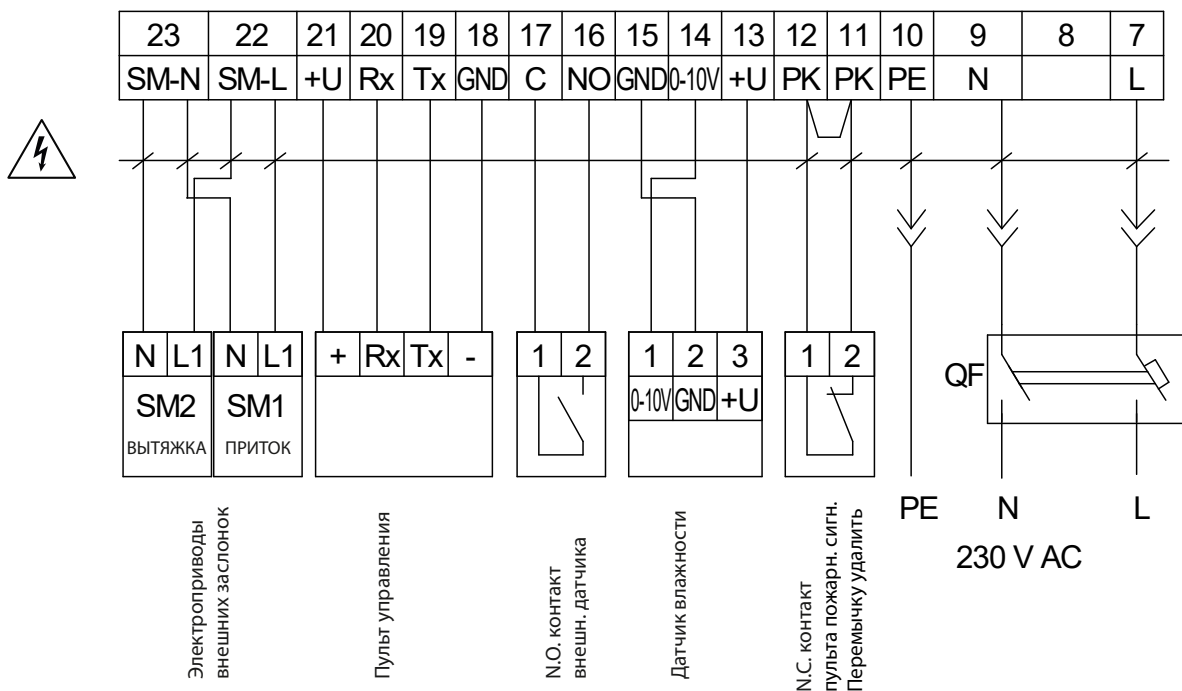
ПОДКЛЮЧЕНИЕ К ЭЛЕКТРОСЕТИ



ПЕРЕД ПРОВЕДЕНИЕМ ЛЮБЫХ РАБОТ НЕОБХОДИМО ОТКЛЮЧИТЬ СЕТЬ ЭЛЕКТРОПИТАНИЯ.
ПОДКЛЮЧЕНИЕ ИЗДЕЛИЯ К СЕТИ ДОЛЖЕН ОСУЩЕСТВЛЯТЬ КВАЛИФИЦИРОВАННЫЙ ЭЛЕКТРИК.
НОМИНАЛЬНЫЕ ЗНАЧЕНИЯ ЭЛЕКТРИЧЕСКИХ ПАРАМЕТРОВ ИЗДЕЛИЯ ПРИВЕДЕНЫ НА НАКЛЕЙКЕ ИЗГОТОВИТЕЛЯ

- Изделие предназначено для подключения к электросети с параметрами 1~ 230 В 50/60 Гц согласно схеме электрических подключений.
- Изделие должно быть подключено с помощью изолированных проводников (кабеля, проводов). При выборе сечения проводников необходимо учитывать максимально допустимый ток нагрузки, а также температуру нагрева провода, зависящую от типа провода, его изоляции, длины и способа прокладки.
- На внешнем вводе должен быть установлен встроенный в стационарную сеть электроснабжения автоматический выключатель **QF**, разрывающий электрическую цепь в случае короткого замыкания или перегрузки. Место установки внешнего выключателя должно обеспечивать свободный доступ для оперативного отключения изделия. Номинальный ток автоматического выключателя должен быть выше максимального тока потребления изделия (см. в разделе «Технические характеристики» или на наклейке изделия). Рекомендуется выбирать номинальный ток автоматического выключателя из стандартного ряда, следующий после максимального тока подключаемого изделия. Автоматический выключатель не входит в комплект поставки, приобретается отдельно.

Схема электрических подключений



ТЕХНИЧЕСКОЕ ОБСЛУЖИВАНИЕ



**ТЕХНИЧЕСКОЕ ОБСЛУЖИВАНИЕ ИЗДЕЛИЯ РАЗРЕШЕНО ТОЛЬКО ПОСЛЕ ОТКЛЮЧЕНИЯ ЕГО ОТ СЕТИ ЭЛЕКТРОПИТАНИЯ.
УБЕДИТЕСЬ, ЧТО ИЗДЕЛИЕ ОТКЛЮЧЕНО ОТ СЕТИ ЭЛЕКТРОПИТАНИЯ ПЕРЕД УДАЛЕНИЕМ ЗАЩИТЫ**

Техническое обслуживание установки необходимо проводить 3-4 раза в год. Оно включает в себя общую чистку установки и следующие работы:

1. Техническое обслуживание фильтров (3-4 раза в год).

Загрязненные фильтры повышают сопротивление воздуха, что приводит к уменьшению подачи приточного воздуха в помещение. Меняйте фильтры по мере засорения, но не реже 3-4 раз в год.

Для замены фильтров снимите инспекционный люк, расположенный на сервисной панели, и извлеките загрязненные фильтры, затем установите новые фильтры и инспекционный люк в обратном порядке.

Для приобретения новых фильтров обратитесь к продавцу установки.

2. Техническое обслуживание рекуператора (1 раз в год).

Даже при регулярном техобслуживании фильтров на блоке рекуператора могут накапливаться пылевые отложения. Для поддержания высокой эффективности теплообмена рекомендуется периодическая сухая очистка рекуператора пылесосом с использованием щелевой насадки.

3. Техническое обслуживание вентиляторов (1 раз в год).

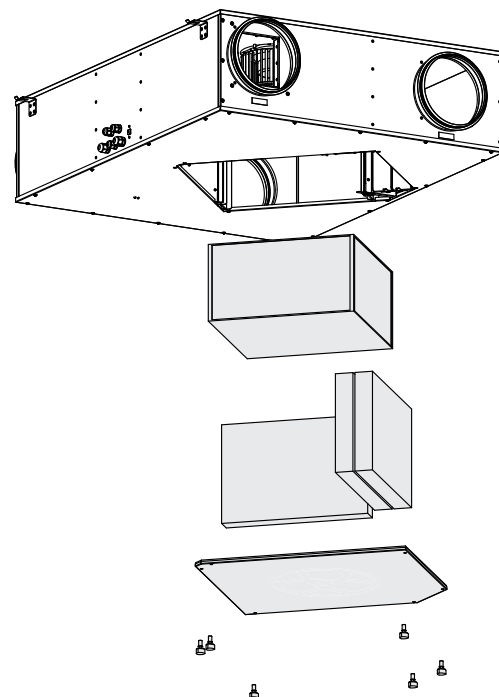
Даже при регулярном выполнении работ по техобслуживанию фильтров в вентиляторах могут накапливаться пылевые отложения, что приводит к снижению производительности установки и уменьшению подачи приточного воздуха в помещение. Для очистки вентиляторов используйте ткань или мягкую щетку. Не применяйте для очистки воду, агрессивные растворители, острые предметы и т. д. во избежание повреждения крыльчатки.

4. Техническое обслуживание системы воздуховодов (каждые 5 лет).

Даже при регулярном выполнении всех вышеуказанных работ по техобслуживанию установки внутри воздуховодов могут накапливаться пылевые отложения, что приводит к снижению производительности установки. Техническое обслуживание воздуховодов состоит в их периодической очистке или замене.

5. Техническое обслуживание блока управления (по мере необходимости).

Блок управления расположен внутри корпуса установки. Для доступа к блоку управления открутите винты крепления на сервисной панели и снимите ее.



УСТРАНЕНИЕ НЕИСПРАВНОСТЕЙ

Возникшая проблема	Вероятные причины	Способ устранения
Вентилятор/вентиляторы не запускается/не запускаются.	Установка не подключена к электросети.	Убедитесь, что установка правильно подключена к электросети, в обратном случае устраните ошибку подключения.
Низкий расход воздуха.	Засорены фильтры, вентиляторы или рекуператор.	Очистите или замените фильтры. Очистите вентиляторы и рекуператор.
	Система вентиляции засорена или повреждена.	Очистите компоненты вентиляционной системы. Замените поврежденные компоненты.
Шум, вибрация.	Засорена крыльчатка вентилятора.	Очистите крыльчатку вентилятора.
	Ослаблена затяжка винтовых соединений вентиляторов или корпуса.	Затяните крепежные винты вентиляторов или корпуса до упора.

ПРАВИЛА ХРАНЕНИЯ И ТРАНСПОРТИРОВКИ

- Хранить изделие необходимо в заводской упаковке в сухом вентилируемом помещении при температуре от +5 °С до +40 °С и относительной влажности не выше 70 %.
- Наличие в воздухе паров и примесей, вызывающих коррозию и нарушающих изоляцию и герметичность соединений, не допускается.
- Для погрузочно-разгрузочных работ используйте соответствующую подъемную технику для предотвращения возможных повреждений изделия.
- Во время погрузочно-разгрузочных работ выполняйте требования перемещений для данного типа грузов.
- Транспортировать разрешается любым видом транспорта при условии защиты изделия от атмосферных осадков и механических повреждений. Транспортировка изделия разрешена только в рабочем положении.
- Погрузка и разгрузка должны производиться без резких толчков и ударов.
- Перед первым включением после транспортировки при низких температурах изделие необходимо выдержать при температуре эксплуатации не менее 3-4 часов.

ГАРАНТИИ ИЗГОТОВИТЕЛЯ

Изготовитель устанавливает гарантийный срок изделия длительностью 24 месяца с даты продажи изделия через розничную торговую сеть при условии выполнения пользователем правил транспортировки, хранения, монтажа и эксплуатации изделия. В случае появления нарушений в работе изделия по вине изготовителя в течение гарантийного срока пользователь имеет право на бесплатное устранение недостатков изделия посредством осуществления изготовителем гарантийного ремонта. Гарантийный ремонт состоит в выполнении работ, связанных с устранением недостатков изделия, для обеспечения возможности использования такого изделия по назначению в течение гарантийного срока. Устранение недостатков осуществляется посредством замены или ремонта комплектующих или отдельной комплектующей изделия.

Гарантийный ремонт не включает в себя:

- периодическое техническое обслуживание;
- монтаж/демонтаж изделия;
- настройку изделия.

Для проведения гарантийного ремонта пользователь должен предоставить изделие, руководство пользователя с отметкой о дате продажи и расчетный документ, подтверждающий факт покупки.

Модель изделия должна соответствовать модели, указанной в руководстве пользователя.

По вопросам гарантийного обслуживания обращайтесь к продавцу.

Гарантия изготовителя не распространяется на нижеприведенные случаи:

- непредоставление пользователем изделия в комплектности, указанной в руководстве пользователя, в том числе демонтаж пользователем комплектующих изделия;
- несоответствие модели, марки изделия данным, указанным на упаковке изделия и в руководстве пользователя;
- несвоевременное техническое обслуживание изделия;
- наличие внешних повреждений корпуса (повреждениями не являются внешние изменения изделия, необходимые для его монтажа) и внутренних узлов изделия;
- внесение в конструкцию изделия изменений или осуществление доработок изделия;
- замена и использование узлов, деталей и комплектующих изделия, не предусмотренных изготовителем;
- использование изделия не по назначению;
- нарушение пользователем правил монтажа изделия;
- нарушение пользователем правил управления изделием;
- подключение изделия к электрической сети с напряжением, отличным от указанного в руководстве пользователя;
- выход изделия из строя вследствие скачков напряжения в электрической сети;
- осуществление пользователем самостоятельного ремонта изделия;
- осуществление ремонта изделия лицами, не уполномоченными на то изготовителем;
- истечение гарантийного срока изделия;
- нарушение пользователем установленных правил перевозки изделия;
- нарушение пользователем правил хранения изделия;
- совершение третьими лицами противоправных действий по отношению к изделию;
- выход изделия из строя вследствие возникновения обстоятельств непреодолимой силы (пожара, наводнения, землетрясения, войны, военных действий любого характера, блокады);
- отсутствие пломб, если наличие таковых предусмотрено руководством пользователя;
- непредоставление руководства пользователя с отметкой о дате продажи изделия;
- отсутствие расчетного документа, подтверждающего факт покупки изделия.



ВЫПОЛНЯЙТЕ ТРЕБОВАНИЯ ДАННОГО РУКОВОДСТВА ПОЛЬЗОВАТЕЛЯ ДЛЯ ОБЕСПЕЧЕНИЯ ДЛИТЕЛЬНОЙ БЕСПЕРЕБОЙНОЙ РАБОТЫ ИЗДЕЛИЯ



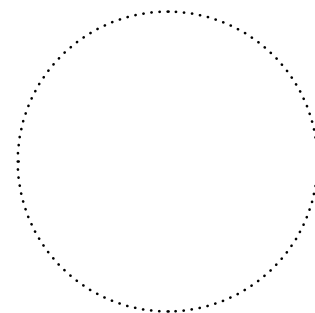
ГАРАНТИЙНЫЕ ТРЕБОВАНИЯ ПОЛЬЗОВАТЕЛЯ РАССМАТРИВАЮТСЯ ПОСЛЕ ПРЕДЪЯВЛЕНИЯ ИМ ИЗДЕЛИЯ, ГАРАНТИЙНОГО ТАЛОНА, РАСЧЕТНОГО ДОКУМЕНТА И РУКОВОДСТВА ПОЛЬЗОВАТЕЛЯ С ОТМЕТКОЙ О ДАТЕ ПРОДАЖИ

СВИДЕТЕЛЬСТВО О ПРИЕМКЕ

Тип изделия	Приточно-вытяжная установка с рекуперацией энергии
Модель	
Серийный номер	
Дата выпуска	
Клеймо приемщика	

ИНФОРМАЦИЯ О ПРОДАВЦЕ

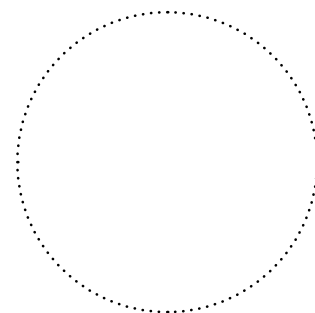
Название магазина	
Адрес	
Телефон	
E-mail	
Дата покупки	
Изделие в полной комплектации с руководством пользователя получил, с условиями гарантии ознакомлен и согласен.	
Подпись покупателя	



Место для печати продавца

СВИДЕТЕЛЬСТВО О МОНТАЖЕ

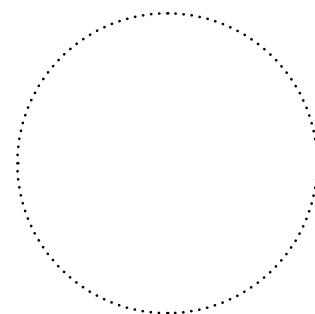
Изделие _____ установлено в соответствии с требованиями данного руководства пользователя.	
Название фирмы	
Адрес	
Телефон	
Ф. И. О. установщика	
Дата монтажа:	Подпись:
Работы по монтажу изделия соответствуют требованиям всех применимых местных и национальных строительных, электрических и технических норм и стандартов. Замечаний к работе изделия не имею.	
Подпись:	



Место для печати установщика

ГАРАНТИЙНЫЙ ТАЛОН

Тип изделия	Приточно-вытяжная установка с рекуперацией энергии
Модель	
Серийный номер	
Дата выпуска	
Дата покупки	
Гарантийный срок	
Продавец	



Место для печати продавца



VENTS

