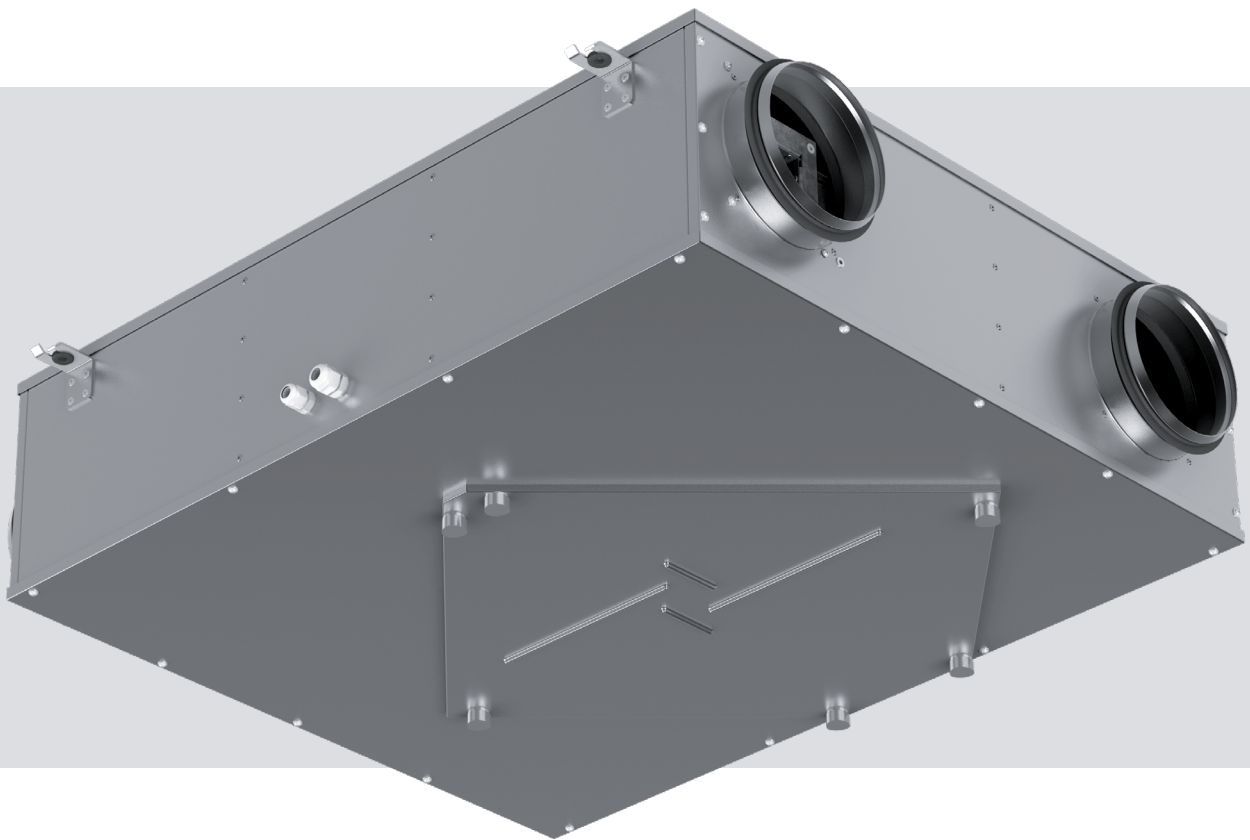


BETRIEBSANLEITUNG

VUE 150 P3
VUE 250 P3
VUE 350 P3



Lüftungsanlage mit Energierückgewinnung

INHALT

Sicherheitsvorschriften	2
Verwendungszweck	4
Lieferumfang	4
Bezeichnungsschlüssel	4
Technische Daten	5
Bauart und Funktionsweise	7
Montage und Betriebsvorbereitung	9
Netzanschluss	10
Wartungshinweise	11
Störungsbehebung	12
Transportvorschriften	12
Herstellergarantie	13
Abnahmeprotokoll	14
Verkäuferinformationen	14
Montageprotokoll	14
Garantiekarte	14

Die vorliegende Betriebsanleitung gilt als wichtigstes Dokument für den Betrieb und richtet sich an Fach- und Wartungskräfte sowie Betriebspersonal. Die Betriebsanleitung enthält Informationen zu Verwendungszweck, technischen Daten, Funktionsweise sowie Montage des Geräts VUE P3 und allen seinen Modifikationen.

Fach- und Wartungskräfte sollten eine Ausbildung im Bereich Lüftung absolviert haben und müssen die Arbeiten in Übereinstimmung mit den geltenden lokalen Arbeitssicherheitsbestimmungen, Bauvorschriften und Standards durchführen.

Die in dieser Betriebsanleitung angegebenen Informationen gelten zum Zeitpunkt der Abfassung des Dokuments als richtig.

Um aktuelle technische Entwicklungen umzusetzen, behält sich das Unternehmen das Recht vor, jederzeit Änderungen in Bauweise, technischen Eigenschaften und Lieferumfang des Geräts vorzunehmen. Kein Teil dieser Publikation darf ohne vorherige schriftliche Genehmigung des Unternehmens in irgendeiner Weise reproduziert, übertragen, in einem Informationssystem gespeichert oder in andere Sprachen übersetzt werden.

SICHERHEITSVORSCHRIFTEN

- Lesen Sie die vorliegende Betriebsanleitung vor der Montage des Geräts aufmerksam durch!
- Bei Montage und Betrieb des Geräts sind die Anforderungen der vorliegenden Betriebsanleitung sowie die länderspezifisch geltenden elektrischen Vorschriften, Gebäude- und Brandschutzstandards genau einzuhalten.
- Die Warnungen in der Betriebsanleitung sind ernst zu nehmen, da diese wesentliche Sicherheitshinweise enthalten.
- Nichteinhaltung der Vorschriften und Vorsichtsmaßnahmen kann zu Personenschäden oder Beschädigung des Geräts führen.
- Nach aufmerksamem Lesen der Betriebsanleitung ist diese während der gesamten Lebensdauer des Geräts aufzubewahren.
- Im Falle einer Übergabe der Gerätebedienung an eine andere Person ist dafür zu sorgen, dass diese Betriebsanleitung ausgehändigt wird.

EINBAU- UND BETRIEBSVORSCHRIFTEN FÜR DAS GERÄT



- Das Gerät ist vor allen Montagearbeiten vom Stromnetz zu trennen.



- Das Gerät ist vorsichtig auszupacken.



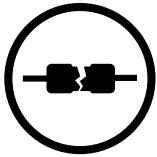
- Eine sichere Erdung der Anlage ist zu gewährleisten!



- Bei der Montage des Geräts sind die elektrischen Sicherheitsvorschriften genau zu beachten!



- Unbefugte Veränderungen des Netzkabels sind nicht gestattet.
- Das Netzkabel nicht verbiegen.
- Das Netzkabel nicht beschädigen. Keine Gegenstände auf dem Netzkabel ablegen.



- Zum Anschluss an das Stromnetz keine beschädigten Komponenten oder beschädigten Stromleitungen verwenden.



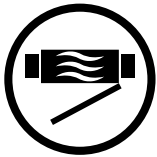
- Die Steuereinrichtungen nie mit nassen Händen anfassen!
- Vor Wartungsarbeiten am Gerät die Hände trocknen.



- Das Gerät darf nicht von Kindern betrieben werden.



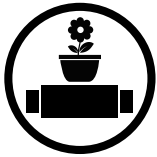
- Feuer- und explosionsgefährliche Stoffe sind vom Gerät fernzuhalten!



- Das Gerät nicht während des Betriebs öffnen.



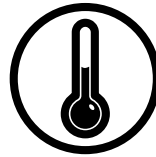
- Das Lüftungsrohr bei Betrieb des Geräts nie abdecken.



- Nicht auf das Gerät setzen und keine Gegenstände darauf ablegen!



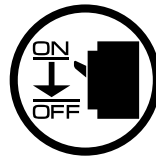
- Das Netzkabel ist von Heizvorrichtungen oder anderen Wärmequellen fernzuhalten.



- Das Gerät nicht außerhalb der angegebenen Temperaturbereiche betreiben.
- Das Gerät nicht in einer aggressiven und explosionsgefährlichen Umgebung betreiben.



- Das Gerät nicht mit Wasser reinigen.
- Die elektrischen Teile vor Wassereintritt schützen.



- Vor allen Wartungsarbeiten ist das Gerät vom Stromnetz zu trennen.



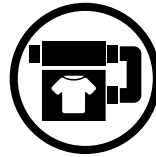
- Bei Geräuschen oder Rauchentwicklung das Gerät sofort von der Stromversorgung trennen und den Kundendienst kontaktieren.



- Aus dem Gerät ausströmende Luft nicht auf Feuerquellen richten.



- Bei Dauerbetrieb des Geräts regelmäßig die Sicherheit der Montageverbindungen überprüfen.



- Das Gerät nur bestimmungsgemäß verwenden!



**NACH ABLAUF DER LEBENSDAUER IST DAS GERÄT GETRENNT ZU ENTSORGEN.
DAS GERÄT DARF NICHT ALS UNSORTIERTER STÄDTISCHER ABFALL
ENTSORGT WERDEN.**

VERWENDUNGSZWECK

Dank der Wärmerückgewinnung und ihrer energiesparenden Eigenschaften ist die Lüftungsanlage eines der entscheidenden Elemente für den energieeffizienten, modernen Hausbau.

Die Lüftungsanlage ist für den kontrollierten Luftwechsel in Einfamilienhäusern, Büros, Hotels, Cafés, Konferenzsälen und anderen Wohn- und Gewerberäumen bestimmt. Sie dient der Wärmerückgewinnung aus der Abluft zur Erwärmung der Zuluft.



DAS GERÄT DARF NICHT VON KINDERN, KÖRPERLICH ODER GEISTIG BEEINTRÄCHTIGTEN SOWIE UNQUALIFIZIERTEN PERSONEN BEDIENT WERDEN. ZU MONTAGE UND ANSCHLUSS DES GERÄTS SIND NUR FACHKRÄFTE NACH ENTSPRECHENDER EINWEISUNG ZUGELASSEN. DAS GERÄT MUSS SO ANGEBRACHT WERDEN, DASS KINDER KEINEN ZUGANG ZUM GERÄT HABEN.

Das Gerät eignet sich nicht für die Lüftung von Schwimmbädern, Saunen, Gewächshäusern, Sommergärten und anderen feuchten Räumlichkeiten.

Das Gerät ist für Dauerbetrieb bei permanenter Stromversorgung ausgelegt.

Das Fördermedium darf keine explosiven und brennbaren Stoffe, chemischen Dämpfe, klebrigen Stoffe, Faserstoffe, Staub-, Ruß-, Ölpartikel und anderen schädlichen Substanzen wie Gifte, Krankheitserreger, usw. enthalten.

LIEFERUMFANG

NAME	ANZAHL
Lüftungsanlage	1 St.
Betriebsanleitung	1 St.
Steuerung	1 St.
Verpackung	1 St.

BEZEICHNUNGSSCHLÜSSEL

VUE	150	P	3	L	A1	
						Steuerung
						A1: Drehzahlregler RS-1-400
						A12: Touch-Bedienfeld SRS-1
						Ausführung
						L: linksseitige
						R: rechtsseitige
						Gehäuseausführung
						Anlage mit niedrigem Profil
						Montageeigenschaften
						aufhängbare Montage, waagerechte Stutzen
						Nennförderleistung, m³/h
						150/250/350
						Serie
						VUE: Lüftung mit Energierückgewinnung

TECHNISCHE DATEN

Die Lüftungsanlage ist in geschlossenen Räumen bei Temperaturen von +1 °C bis +40 °C und einer relativen Luftfeuchtigkeit von maximal 80 % einsetzbar.

Die Taupunkttemperatur der beförderten Luft muss 2-3 °C unter der Temperatur der Gehäuseoberfläche liegen, damit sich kein Kondensat im Inneren des Gehäuses bilden kann.

Das Gerät gehört zu den elektrischen Anlagen der Klasse I.

Schutzart gegen Eindringen von Fremdkörpern und Wassereintritt:

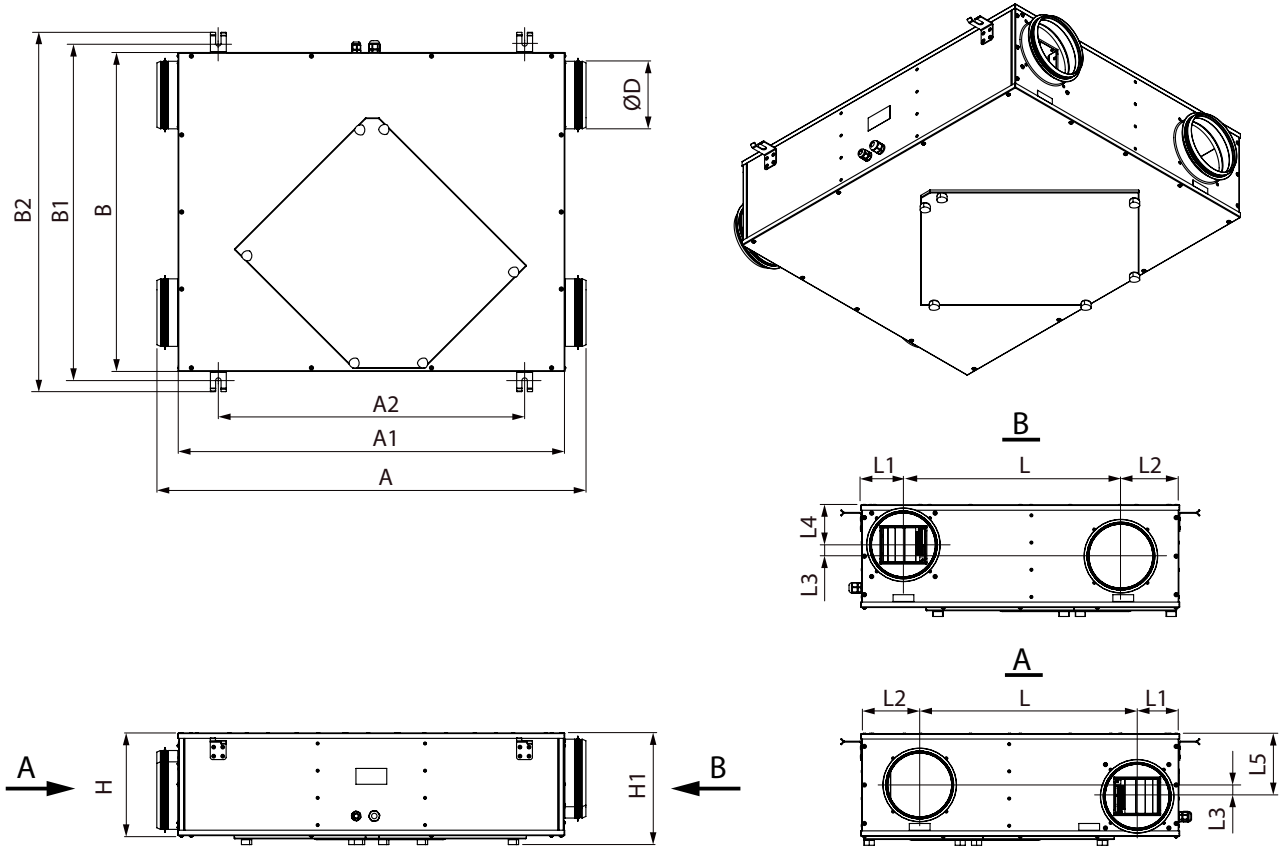
- IP22 für die montierte Lüftungsanlage,
- IP44 für die Motoreinheiten.

Die Bauweise des Geräts wird ständig weiterentwickelt und optimiert, weshalb einige Modelle von der Beschreibung in dieser Betriebsanleitung abweichen können.



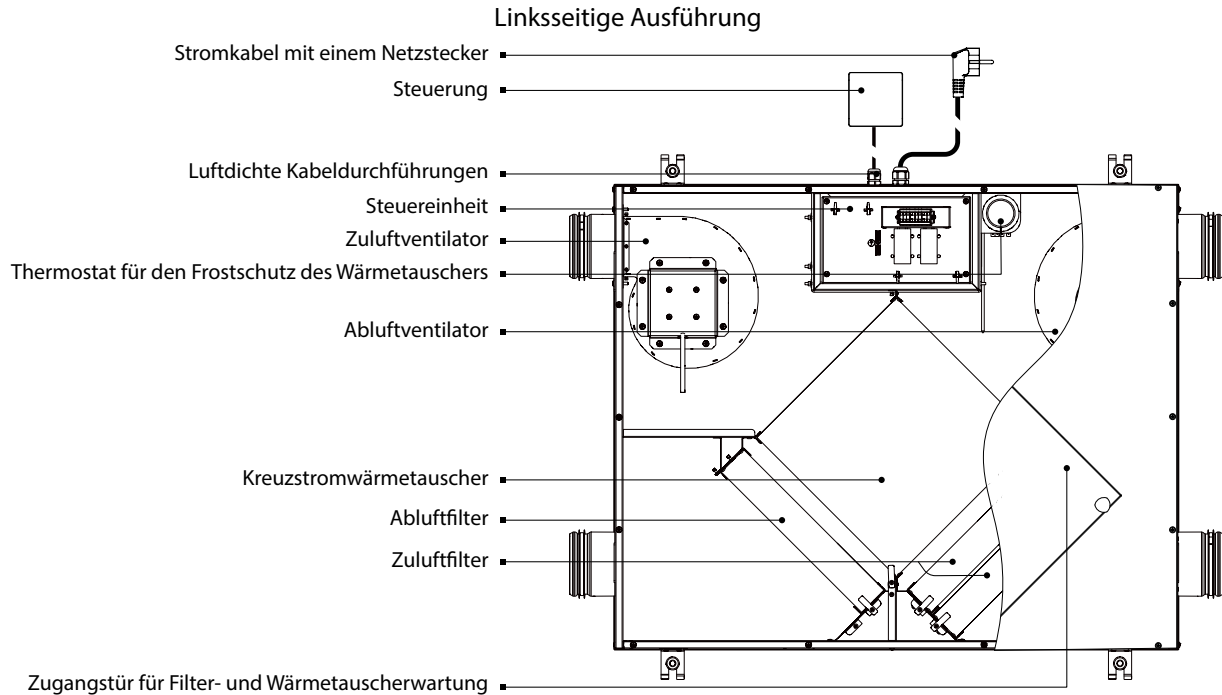
DIE ABLUFTTEMPERATUR DARF +40 °C NICHT ÜBERSCHREITEN UND RELATIVE LUFTFEUCHTIGKEIT DARF 70 % ÜBER DEN GESAMTEN TEMPERATURBEREICH NICHT ÜBERSCHREITEN.

Parameter	VUE 150 P3	VUE 250 P3	VUE 350 P3
Versorgungsspannung, V/50 Hz	1~ 230		
Max. Leistungsaufnahme der Anlage, W	125	250	310
Max. Stromaufnahme der Anlage, A	0,6	1,1	1,4
Max. Förderleistung, m ³ /h	230	370	400
Drehzahl, min ⁻¹	2235	2400	2150
Schalldruckpegel @ 3 m, dBA	49	52	57
Fördermitteltemperatur, °C	-15...+40		
Gehäusematerial	Lackierter Stahl		
Isolierungsschicht	Schaumgummi 5 mm, 10 mm		
Abluftfilter	G4		
Zuluftfilter	G4 und F8 (PM2.5 93 %)	G4 und F8 (PM2.5 83 %)	G4 und F8 (PM2.5 87 %)
Durchmesser des Anschlussstutzens, mm	100	150	150
Effizienz der Wärmerückgewinnung, %	72–87	66–76	71–87
Effizienz der Energierückgewinnung, %	27–47	22–32	23–40
Typ des Wärmetauschers	Kreuzstrom		
Wärmetauschermaterial	Enthalpie-Membran		
Gewicht, kg	26	29	42
SEV-Klasse	D	E	E



Modell	ABMESSUNGEN, MM														
	Ø D	A	A1	A2	B	B1	B2	H	H1	L	L1	L2	L3	L4	L5
VUE 150 P3	99	947	854	676	704	743	793	227	247	480	92	128	25	113	138
VUE 250 P3	149	947	854	676	704	743	793	227	247	480	92	128	25	113	138
VUE 350 P3	149	1117	1024	846	754	793	843	277	297	488	109	153	50	88	138

BAUART UND FUNKTIONSWEISE



Die Wartungsseite der Anlage ist mit einer abnehmbaren Zugangstür für Reinigung und Austausch von Filter und Wärmetauscher ausgestattet.

Platten-, Enthalpie- Kreuzstromwärmetauscher aus polymerisierter Zellulose.

Die Steuereinheit befindet sich im Gehäuse der Anlage.

Das Strom- und Erdungskabel sind über die luftdichte Kabeldurchführung an der Seite der Anlage mit der Steuereinheit verbunden.

Die Anlage ist mit einer Steuereinheit mit einem Stromkabel mit einem Schutzkontakt-Stecker ausgestattet.

Die warme, verbrauchte Abluft gelangt aus dem Raum in die Lüftungsanlage, wird im Abluftfilter gereinigt und strömt durch den Wärmetauscher. Anschließend wird sie durch den Abluftventilator über das Fortluftrohr ins Freie geführt.

Die kalte, frische Außenluft wird im Zuluftfilter gereinigt, strömt durch den Wärmetauscher und wird vom Zuluftventilator weiter in den Raum geleitet. Im Wärmetauscher wird die Wärme aus der warmen Abluft auf die kalte Außenluft übertragen.

Hierbei sind die beiden Luftströme vollständig voneinander getrennt.

Die Wärmerückgewinnung minimiert Wärmeverluste in der kalten Jahreszeit und spart somit Heizkosten.

Der Enthalpie-Wärmetauscher ermöglicht nicht nur Wärme- sondern auch Feuchterückgewinnung.

In der Sommerzeit wird die warme Zuluft im Wärmetauscher abgekühlt und entfeuchtet. In der Winterzeit wird diese erwärmt und befeuchtet.

Der Wasserdampf kondensiert aus der verbrauchten, feuchten Luft auf den Wärmetauscherplatten und wird dort aufgenommen.

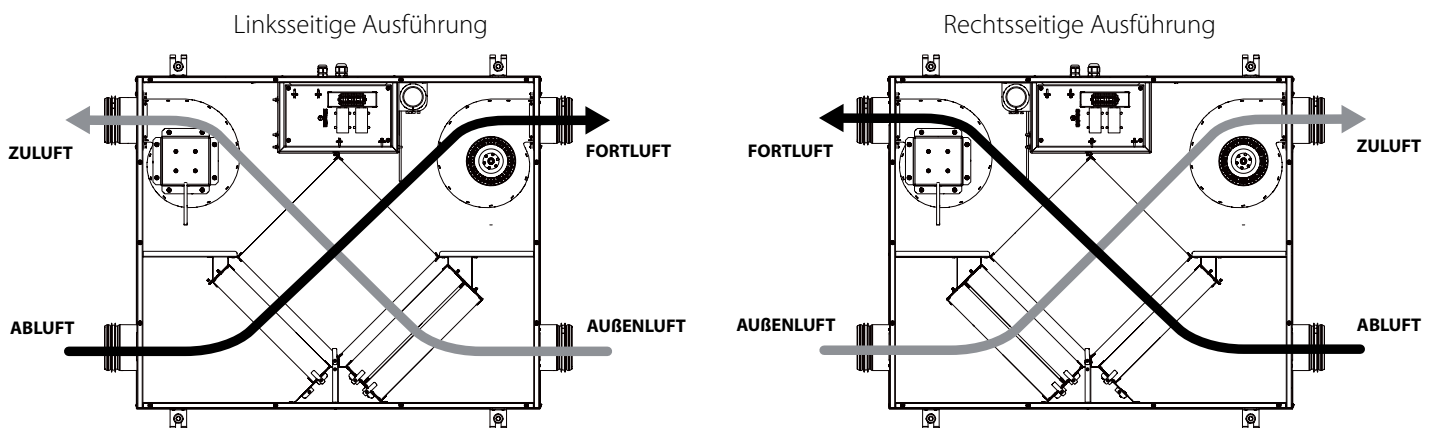
Die abgegebene Wärme- und Feuchte werden auf die Zuluft übertragen. Eine Übertragung von Schmutz, Gerüchen und Mikroorganismen ist hierbei ausgeschlossen.

RECHTS- UND LINKSSEITIGE AUSFÜHRUNG DER ANLAGEN

Die folgende Abbildung zeigt die Anordnung der Stutzen der links- bzw. rechtseitigen Ausführungen.

Die Wahl der geeigneten Ausführung erleichtert die Montage, reduziert die Länge der Lüftungsrohre und die Anzahl der Verbindungswinkel.

Wartungsseite



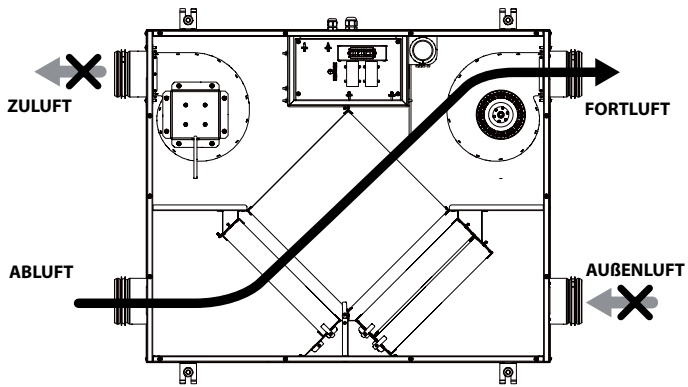
Ein integriertes Frostschutzsystem dient dem Vereisungsschutz des Wärmetauschers in der kalten Jahreszeit. Die Vereisungsgefahr wird über einen Frostschutz-Tempersensoren im Fortluftrohr gemeldet. Der Frostschutzbetrieb wird bei einer Fortlufttemperatur von $+3\text{ }^{\circ}\text{C}$ aktiviert. Nach Erhöhung der Fortlufttemperatur kehrt die Lüftungsanlage in die vorherige Betriebsart zurück.

Während des Frostschutzbetriebs läuft nur der Abluftventilator, der Zuluftventilator ist ausgeschaltet.

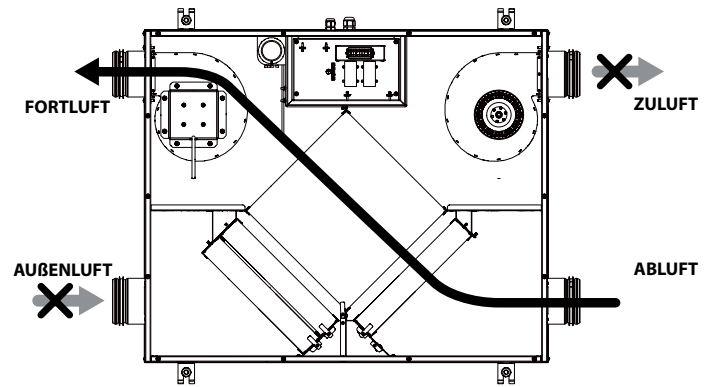
Drehen Sie den Regelknopf in die gewünschte Position, um die Schalttemperatur des Thermostats einzustellen.

Die empfohlene Schalttemperatur des Thermostats beträgt $+3\text{ }^{\circ}\text{C}$ (Werkseinstellung).

Linksseitige Ausführung



Rechtsseitige Ausführung



MONTAGE UND BETRIEBSVORBEREITUNG



LESEN SIE DIE VORLIEGENDE BETRIEBSANLEITUNG VOR DER MONTAGE DES GERÄTS AUFMERKSAM DURCH!



BEI DER MONTAGE DES GERÄTS IST EIN AUSREICHENDER WARTUNGSZUGANG ZU BERÜCKSICHTIGEN.

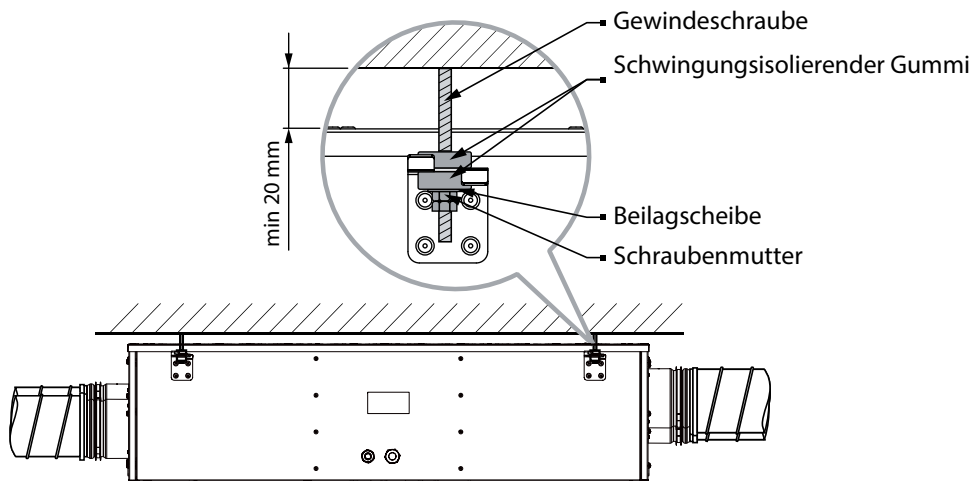
Die Anlage ist für eine Deckenmontage mit Gewindeschrauben, Schraubenmuttern und schwingungsisolierendem Gummi konzipiert. Die Befestigungselemente für die Montage sind nicht im Lieferumfang enthalten und müssen separat gekauft werden. Bei der Auswahl der Befestigungselemente ist auf das Material der Montagefläche und das Gewicht der Lüftungsanlage (siehe technische Daten) zu achten. Die Auswahl der Befestigungselemente ist von einem qualifizierten Fachmann vorzunehmen. Stellen Sie vor der Montage sicher, dass das Ventilatorgehäuse keine Fremdteile wie Folie oder Papier enthält. Es muss ausreichender Zugang zum Gerät für Wartungs- und Reparaturarbeiten sichergestellt sein. Der Abstand zwischen Anlage und Decke muss mindestens 20 mm betragen.

Um eine optimale Leistung zu erreichen und einen Luftwiderstand infolge von Turbulenzen im Luftstrom zu minimieren, verbinden Sie auf beiden Seiten gerade Luftrohrstücke mit den Stutzen.

Minimale Länge der geraden Luftrohrstücke:

- 1 x Rohrdurchmesser auf der Ansaugseite (Außenluft und Abluft)
- 3 x Rohrdurchmesser auf der Auslassseite (Zuluft und Fortluft)

Wenn die Lüftungsrohre an einem oder mehreren Stutzen der Lüftungsanlage fehlen oder zu kurz sind, schützen Sie die innenliegenden Teile der Lüftungsanlage mit einem Gitter oder einer anderen Schutzvorrichtung mit einer Maschenweite von max. 12,5 mm vor dem Eindringen von Fremdkörpern.



NETZANSCHLUSS

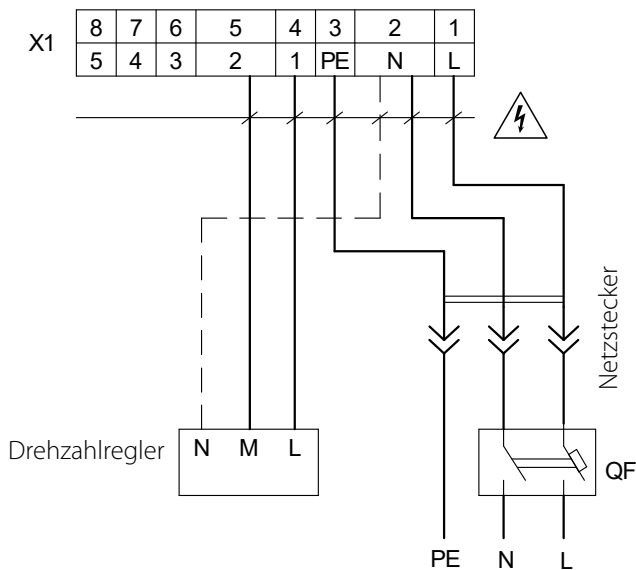


**VOR ALLEN ARBEITEN MIT DEM GERÄT IST DAS STROMNETZ ABZUSCHALTEN.
ELEKTRISCHE ANSCHLÜSSE DURFEN NUR VON EINER AUTORISIERTEN FACHKRAFT
DURCHGEFÜHRT WERDEN!
DIE ELEKTRISCHEN ECKDATEN DES GERÄTS SIND AUF DEM HERSTELLER-ETIKETT
ANGEFUHRT.**

- Das Gerät ist für den Anschluss an ein Einphasen-Wechselstromnetz mit einer Spannung von 230 V/50 Hz in Übereinstimmung mit dem Anschlusschema vorgesehen.
- Das Gerät ist über isolierte, elektrische Stromleitungen (Kabel) an die Stromversorgung anzuschließen.
- Bei der Auswahl des passenden Leitungsschutzschalters ist auf den maximalen Laststrom und die maximale Drahttemperatur zu achten, welche vom Leitertyp, der Isolierung, Länge und Verlegungsart des Leiters abhängig ist.
- Am externen Eingang muss ein in das stationäre Stromversorgungsnetz eingebauter Schutzschalter installiert werden, der den Stromkreis bei Kurzschluss oder Überlastung unterbricht.
- Der Montageort des Leitungsschutzschalters muss für den Fall einer Notabschaltung der Lüftungsanlage schnell zugänglich sein.
- Der Nennauslösestrom des Leitungsschutzschalters muss mit der Stromaufnahme der Lüftungsanlage übereinstimmen, siehe technische Daten.
- Zur Wahl des Auslösestroms nehmen Sie den nächsten Wert des Leitungsschutzschalters in der Reihe nach der maximalem Stromaufnahme des Geräts.
- Der Leitungsschutzschalter ist im Lieferumfang nicht enthalten und kann separat bestellt werden.

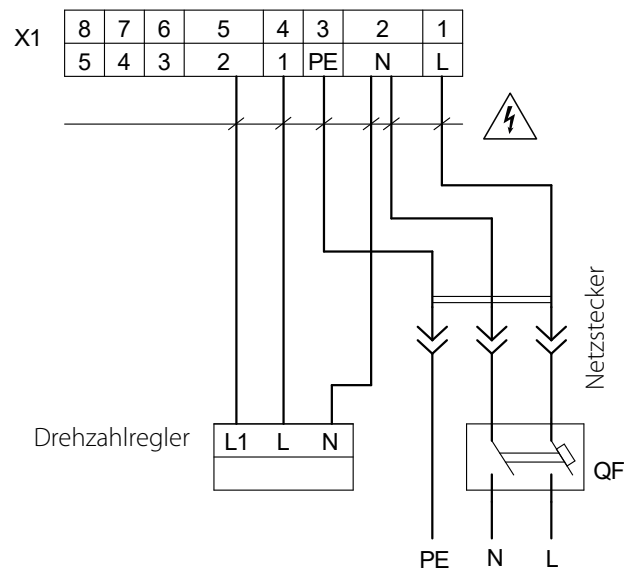
Anschlusschema

(Anlage mit einer Steuerung A1)



Anschlusschema

(Anlage mit einer Steuerung A12)



WARTUNGSHINWEISE



VOR DER WARTUNG IST DAS GERÄT VON DER STROMVERSORGUNG ZU TRENNEN!

Die Wartungsarbeiten 3–4-mal pro Jahr durchführen.
Die Wartung der Lüftungsanlage umfasst regelmäßige Reinigung der Geräteoberfläche und Filterersatz oder -reinigung.

1. Filterpflege (3–4-mal pro Jahr)

Verschmutzte Filter erhöhen den Luftwiderstand und vermindern den Zuluftvolumenstrom. Reinigen Sie die Filter nach Bedarf, aber mindestens 3–4-mal im Jahr. Nehmen Sie für den Filterwechsel die Wartungsblende ab und entnehmen Sie die verschmutzte Filter. Setzen Sie neue Filter ein und bringen Sie die Wartungsblende wieder an. Kontaktieren Sie für Ersatzfilter den Händler.

2. Pflege des Wärmetauschers (einmal pro Jahr)

Auch bei regelmäßiger Reinigung der Filter kann sich etwas Staub im Wärmetauscher ablagern. Daher muss der Wärmetauscher für eine anhaltend hohe Effizienz ebenso regelmäßig gereinigt werden. Um den Wärmetauscher zu entfernen, nehmen Sie die Wartungsblende ab und entnehmen Sie den verschmutzten Wärmetauscher. Um den Wärmetauscher zu entfernen, nehmen Sie die Wartungsblende ab und entnehmen Sie den verschmutzten Wärmetauscher. Wenden Sie sich für den Kauf eines Ersatzwärmetauscher an Ihren Händler.

3. Pflege der Ventilatoren (einmal pro Jahr)

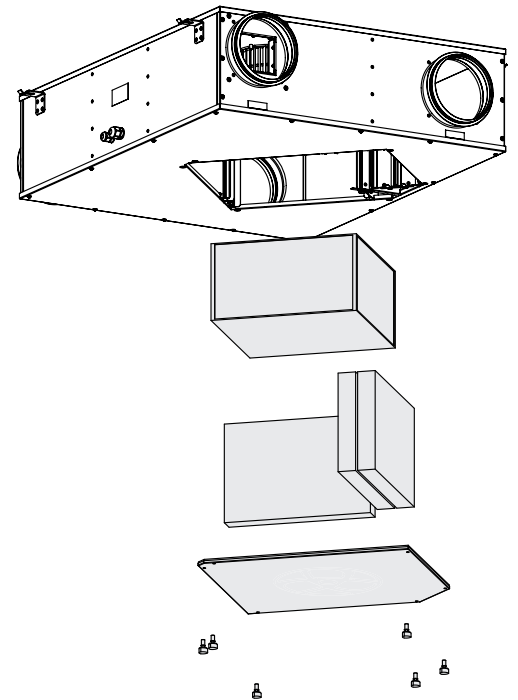
Auch wenn Sie die Filter regelmäßig reinigen, kann etwas Staub in die Ventilatoren gelangen und somit die Förderleistung der Lüftungsanlage und den Zuluftstrom vermindern. Die Reinigung erfolgt mit einem Tuch oder einer weichen Bürste. Um eine Beschädigung des Laufrads zu vermeiden ist die Reinigung mit Wasser, scheuernden Reinigungsmitteln, Lösungsmitteln oder scharfen Gegenständen nicht gestattet.

4. Wartung der Lüftungsrohre (alle fünf Jahre)

Auch wenn Sie alle empfohlenen Wartungsarbeiten regelmäßig durchführen, kann etwas Staub in die Lüftungsrohre gelangen und somit die Förderleistung und den Volumenstrom vermindern. Die Wartung besteht aus der regelmäßigen Reinigung oder dem Ersetzen der Lüftungsrohre.

5. Wartung der Steuereinheit (nach Bedarf)

Die Steuereinheit befindet sich im Gehäuse der Anlage.
Um Zugang zur Steuereinheit zu bekommen, lösen Sie die Schrauben der Wartungsblende und nehmen Sie diese ab.



STÖRUNGSBEHEBUNG

Störung	Mögliche Gründe	Abhilfe
Der Ventilator/die Ventilatoren startet/starten nicht.	Keine Stromversorgung	Überprüfen Sie, ob die Stromversorgung richtig angeschlossen ist. Beseitigen Sie ansonsten den Anschlussfehler.
Niedrige Förderleistung	Verschmutzte Filter, Ventilatoren und Wärmetauscher	Reinigen oder ersetzen Sie die Filter, reinigen Sie die Ventilatoren und den Wärmetauscher.
	Verstopftes oder beschädigtes Lüftungssystem	Die Bestandteile des Lüftungssystems reinigen. Die beschädigten Bestandteile ersetzen.
Lautes Geräusch, Vibrationen	Verschmutztes Flügelrad	Das Flügelrad reinigen.
	Lose Schraubverbindung in den Ventilatoren oder im Gehäuse	Die Schrauben in den Ventilatoren oder im Gehäuse festziehen.

TRANSPORTVORSCHRIFTEN

- Das Gerät in der Originalverpackung in einem belüfteten Raum bei einer Temperatur von +5 °C bis +40 °C und einer relativen Luftfeuchtigkeit bis maximal 70 % lagern.
- Dämpfe und Fremdstoffe in der Luft, die Korrosion verursachen und Anschluss-Abdichtungen beschädigen können, sind nicht zulässig.
- Bei Umschlagsarbeiten Hebezeug zur Vorbeugung möglicher Schäden verwenden.
- Die Transporterfordernisse für diese Ladungsart sind zu erfüllen.
- Die Beförderung mit Fahrzeugen jeglicher Art muss unter stetigem Schutz vor schädlichen mechanischen und witterungsbedingten Einflüssen erfolgen. Das Gerät nur in der Betriebslage transportieren.
- Be- und Entladearbeiten sorgfältig durchführen, vor Stößen schützen.
- Vor der ersten Verwendung nach dem Transport bei niedrigen Temperaturen muss das Gerät mindestens 3-4 Stunden bei Raumtemperatur aufbewahrt werden.

HERSTELLERGARANTIE

- Das Produkt entspricht den Europäischen Normen und Standards, den Richtlinien über Niederspannung und elektromagnetische Verträglichkeit. Hiermit erklären wir, dass das Produkt mit den maßgeblichen Anforderungen aus Richtlinie 2014/30/EU über elektromagnetische Verträglichkeit, Niederspannungsrichtlinie 2014/35/EU und Richtlinie 93/68/EWG über CE-Kennzeichnung übereinstimmt.

Dieses Zertifikat ist nach Prüfung des Produktes auf das Obengenannte ausgestellt.

Der Hersteller setzt eine Garantiedauer von 24 Monaten ab Verkaufsdatum über den Einzelhandel fest, unter der Bedingung der Erfüllung der Vorschriften für Transport, Lagerung, Montage und Betrieb durch den Verbraucher.

Bei Funktionsstörungen des Geräts durch werkseitig verursachte Fehler, die innerhalb der Garantiefrist auftreten, hat der Verbraucher Anspruch auf kostenlose Behebung der Mängel am Gerät mittels Garantiereparatur durch den Hersteller.

Die Garantiereparatur umfasst insbesondere Arbeiten zur Behebung von Mängeln beim Betrieb des Geräts, um eine bestimmungsgemäße Nutzung des Geräts innerhalb der Garantiefrist sicherzustellen.

Die Mängelbehebung erfolgt durch Ersatz oder Reparatur der defekten Teile oder Einheiten des Geräts.

Die Garantie-Serviceleistung umfasst nicht:

- regelmäßige technische Wartung
- Montage/Demontage des Geräts
- Einrichten des Geräts

Für die Garantiereparatur muss der Verbraucher das Gerät, die Betriebsanleitung mit dem Vermerk des Kaufdatums sowie einen Zahlungsbeleg als Bestätigung des Kaufs vorlegen.

Das vorgelegte Modell des Geräts muss mit dem Modell übereinstimmen, welches in der Betriebsanleitung angegeben ist.

Wenden Sie sich für Garantieleistungen an den Verkäufer des Geräts.

Die Garantie gilt nicht in folgenden Fällen:

- Der Verbraucher legt den Ventilator nicht vollständig vor, wie in der Betriebsanleitung angegeben, einschließlich der vom Verbraucher demontierten Bestandteile des Geräts.
- Nichtübereinstimmung des Modells oder der Marke des Geräts mit den Angaben auf der Verpackung und in der Betriebsanleitung.
- Nicht fristgerechte technische Wartung des Geräts durch den Verbraucher.
- Bei vom Verbraucher zugefügten äußerlichen Beschädigungen des Gehäuses und der inneren Einheiten (außer äußeren Änderungen am Gerät, welche für die Montage notwendig sind).
- Änderungen an der Konstruktion des Gerätes oder technische Änderungen am Gerät.
- Austausch und Verwendung von Einheiten oder Teilen, die nicht durch den Hersteller vorgesehen sind.
- Unzweckmäßige Benutzung des Geräts.
- Verletzung der Montagevorschriften des Geräts durch den Verbraucher.
- Verletzung der Vorschriften für die Steuerung des Geräts durch den Verbraucher.
- Anschluss des Geräts an ein Stromnetz mit einer anderen Spannung, als in der Betriebsanleitung angegeben ist.
- Ausfall des Geräts infolge von Spannungssprüngen im Stromnetz.
- Durchführung einer selbständigen Reparatur des Geräts durch nichtautorisierte Personen.
- Reparaturen des Geräts durch Personen, die nicht vom Hersteller autorisiert sind.
- Ablauf der Garantiefrist des Geräts.
- Verletzung geltender Vorschriften für die Beförderung des Geräts durch den Verbraucher.
- Verletzung der Vorschriften über die Lagerung des Geräts durch den Verbraucher.
- Rechtswidrige Handlungen von Drittpersonen in Bezug auf das Gerät.
- Ausfall des Geräts infolge höherer Gewalt (Feuer, Überschwemmung, Erdbeben, Kriege, militärische Handlungen jeder Art, Blockaden).
- Fehlen der Plomben, wenn solche durch die Betriebsanleitung vorgesehen sind.
- Nichtvorlage der Betriebsanleitung mit ausgewiesenem Kaufdatum.
- Fehlen des Kaufbelegs mit ausgewiesenem Kaufdatum, welcher den Kauf bestätigt.



ERFÜLLEN SIE DIE VORLIEGENDEN BETRIEBSANFORDERUNGEN, UM EINE ORDNUNGSGEMÄßE FUNKTION UND EINE LANGE LEBENSDAUER DES GERÄTS SICHERZUSTELLEN.



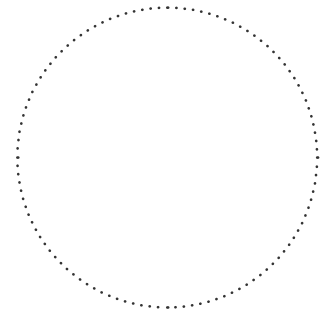
DIE GEWÄHRLEISTUNGSANSPRÜCHE KÖNNEN NUR DANN GELTEND GEMACHT WERDEN, WENN DAS GERÄT, EIN KAUFBELEG UND DIE BETRIEBSANLEITUNG, IN DER DAS KAUFDATUM NOTIERT IST, VORLIEGEN.

ABNAHMEPROTOKOLL

Typ des Geräts	Lüftungsanlage mit Energierückgewinnung
Modell	VUE _____ P3 _____
Seriennummer	
Herstellungsdatum	
Prüfzeichen	

VERKÄUFERINFORMATIONEN

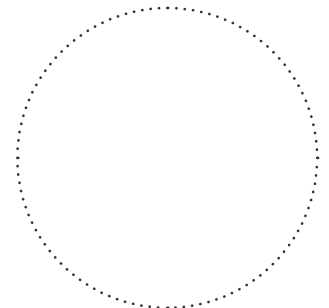
Bezeichnung der Verkaufsstelle	
Anschrift	
Telefon	
E-Mail	
Kaufdatum	
Gerät mit sämtlichem Zubehör mit einer Betriebsanleitung erhalten. Die Garantiebedingungen sind verständlich und akzeptiert.	
Unterschrift des Käufers	



Stempel des Händlers

MONTAGEPROTOKOLL

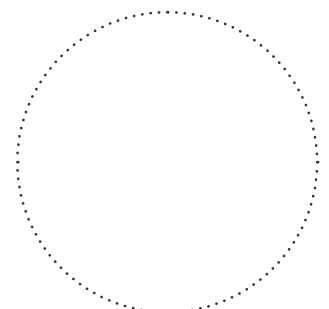
Das Gerät VUE _____ P3 _____ ist montiert und an das Stromnetz gemäß den Anforderungen dieser Betriebsanleitung angeschlossen.	
Firmenname	
Anschrift	
Telefon	
Name, Vorname des Monteurs	
Montagedatum	Unterschrift
Die Montage des Geräts entspricht allen geltenden lokalen und nationalen Bau Normen, elektrischen und technischen Normen und Standards. Das Gerät funktioniert einwandfrei, wie vom Hersteller vorgesehen.	
Unterschrift	



Stempel der Montagefirma

GARANTIEKARTE

Typ des Geräts	Lüftungsanlage mit Energierückgewinnung
Modell	VUE _____ P3 _____
Seriennummer	
Herstellungsdatum	
Kaufdatum	
Garantiefrist	
Händler	



Stempel des Händlers



VENTS

