

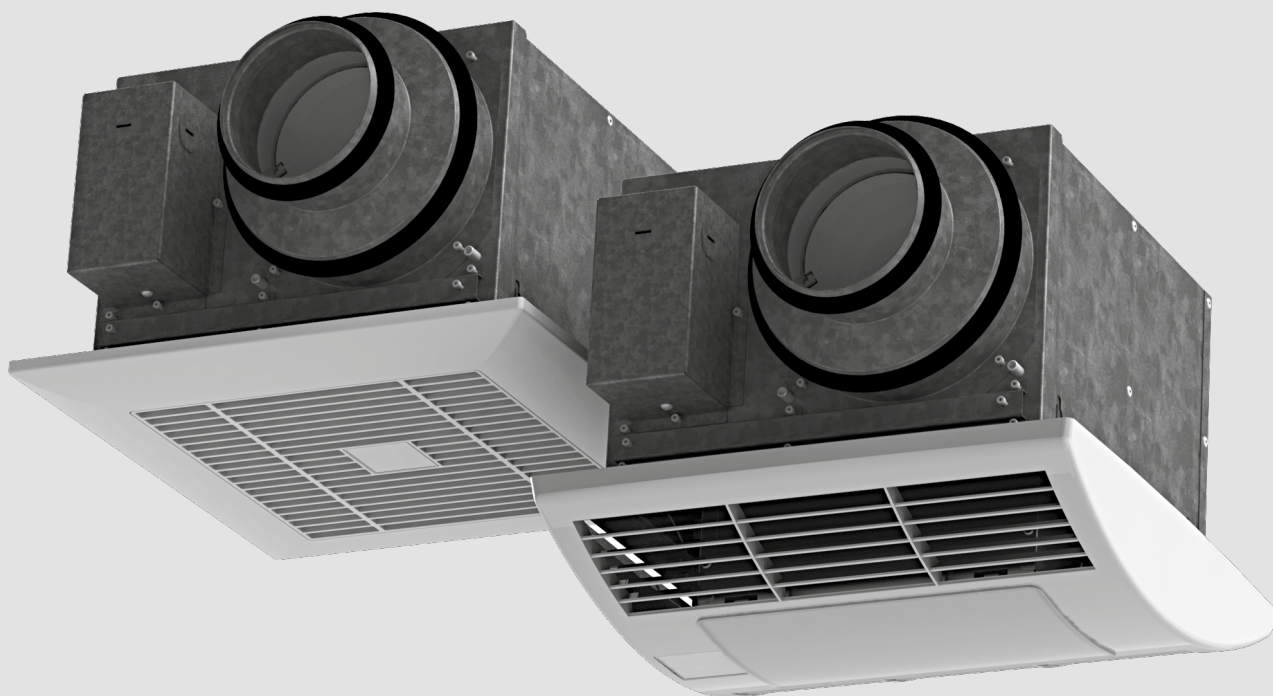
РУКОВОДСТВО ПОЛЬЗОВАТЕЛЯ

ЦБФ 200/250/300

ЦБФ 200/250/300 Т/ТН/ТР

ЦБФ 200/250/300 ЛАЙТ

ЦБФ 200/250/300 ЛАЙТ Т/ТН/ТР



Центробежный потолочный вытяжной вентилятор

СОДЕРЖАНИЕ

Содержание	2
Требования безопасности	3
Назначение	5
Комплект поставки.....	5
Структура условного обозначения	5
Технические характеристики	6
Устройством и принцип работы	7
Монтаж и подготовка к работе.....	8
Подключение к электросети.....	11
Управление	12
Техническое обслуживание	13
Правила хранения и транспортировки	15
Гарантии изготовителя	16
Свидетельство о приемке.....	19
Информация о продавце.....	19
Свидетельство о монтаже	19
Гарантийный талон	19

Настоящее руководство пользователя является основным эксплуатационным документом, предназначено для ознакомления технического, обслуживающего и эксплуатирующего персонала.

Руководство пользователя содержит сведения о назначении, составе, принципе работы, конструкции и монтаже изделия (-ий) ЦБФ и всех его (их) модификаций.

Технический и обслуживающий персонал должен иметь теоретическую и практическую подготовку относительно систем вентиляции и выполнять работы в соответствии с правилами охраны труда и строительными нормами и стандартами, действующими на территории государства.

Информация, указанная в данном руководстве, является верной на момент подготовки документа. Из-за непрерывного развития продукции компания оставляет за собой право в любой момент вносить изменения в технические характеристики, конструкцию или комплектацию изделия.

Ни одна из частей данной публикации не может быть воспроизведена, передана или сохранена в информационно-поисковых системах, а также переведена на другие языки в любой форме без письменного согласия компании.

ТРЕБОВАНИЯ БЕЗОПАСНОСТИ

- Перед началом эксплуатации и монтажом изделия внимательно ознакомьтесь с руководством пользователя.
- При монтаже и эксплуатации изделия должны выполняться требования руководства, а также требования всех применимых местных и национальных строительных, электрических и технических норм и стандартов.
- Обязательно ознакомьтесь с предупреждениями в руководстве, поскольку они содержат сведения, касающиеся вашей безопасности.
- Несоблюдение правил и предупреждений руководства может привести к травмированию пользователя или повреждению изделия.
- После прочтения руководства пользователя сохраняйте его в течение всего времени использования изделия.
- При передаче управления другому пользователю обязательно обеспечьте его данным руководством.

МЕРЫ ПРЕДОСТОРОЖНОСТИ ПРИ МОНТАЖЕ И ЭКСПЛУАТАЦИИ ИЗДЕЛИЯ



- При монтаже изделия обязательно отключите сеть электропитания.



- Соблюдайте осторожность при распаковке изделия.



- Обязательно заземлите изделие!



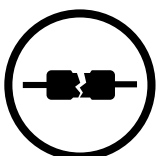
- Соблюдайте технику безопасности во время работы с электроинструментом при монтаже изделия.



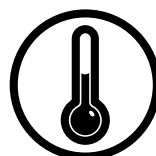
- Не изменяйте длину сетевого шнура самостоятельно.
- Не перегибайте сетевой шнур.
- Избегайте повреждений сетевого шнура.
- Не ставьте на сетевой шнур посторонние предметы.



- Не прокладывайте сетевой шнур изделия вблизи отопительного/нагревательного оборудования.



- Не используйте поврежденное оборудование и проводники при подключении изделия к электросети.



- Не эксплуатируйте изделие за пределами диапазона температур, указанных в руководстве пользователя.
- Не эксплуатируйте изделие в агрессивной и взрывоопасной среде.



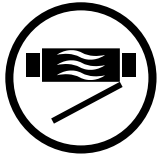
- Не прикасайтесь мокрыми руками к устройствам управления.
- Не производите монтаж и техническое обслуживание изделия мокрыми руками.



- Не допускайте детей к эксплуатации изделия.



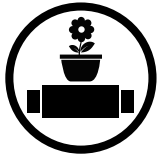
- Не храните вблизи изделия взрывоопасные и легковоспламеняющиеся вещества.



- Не открывайте изделие во время работы.



- Не перекрывайте воздушный канал во время работы изделия.



- Не садитесь на изделие и не ставьте на него другие предметы.



- Не мойте изделие водой.
- Избегайте попадания воды на электрические части изделия.



- При техническом обслуживании изделия отключите его от сети питания.
- При появлении посторонних звуков, запаха, дыма отключите изделие от сети питания и обратитесь в сервисный центр.



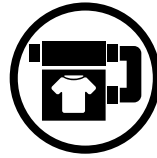
- Не направляйте поток воздуха от изделия на источники открытого огня.



- При длительной эксплуатации изделия время от времени проверяйте надежность монтажа.



- Используйте изделие только по его прямому назначению.



**ПО ОКОНЧАНИИ ЭКСПЛУАТАЦИИ ИЗДЕЛИЕ ПОДЛЕЖИТ
ОТДЕЛЬНОЙ УТИЛИЗАЦИИ.
НЕ УТИЛИЗИРУЙТЕ ИЗДЕЛИЕ ВМЕСТЕ С
НЕОТСОРТИРОВАННЫМИ БЫТОВЫМИ ОТХОДАМИ**

НАЗНАЧЕНИЕ

Центробежный потолочный вытяжной вентилятор ЦБФ предназначен для вентиляции небольших и средних бытовых помещений. Вентилятор рассчитан на продолжительную работу без отключения от электросети.



ИЗДЕЛИЕ НЕ ПРЕДНАЗНАЧЕНО ДЛЯ ИСПОЛЬЗОВАНИЯ ДЕТЬМИ, ЛИЦАМИ С ПОНИЖЕННЫМИ СЕНСОРНЫМИ ИЛИ УМСТВЕННЫМИ СПОСОБНОСТЯМИ, А ТАКЖЕ ЛИЦАМИ, НЕ ПОДГОТОВЛЕННЫМИ СООТВЕТСТВУЮЩИМ ОБРАЗОМ. К РАБОТАМ С ИЗДЕЛИЕМ ДОПУСКАЮТСЯ СПЕЦИАЛИСТЫ ПОСЛЕ СООТВЕТСТВУЮЩЕГО ИНСТРУКТАЖА. ИЗДЕЛИЕ ДОЛЖНО БЫТЬ УСТАНОВЛЕНО В МЕСТАХ, ИСКЛЮЧАЮЩИХ САМОСТОЯТЕЛЬНЫЙ ДОСТУП ДЕТЕЙ



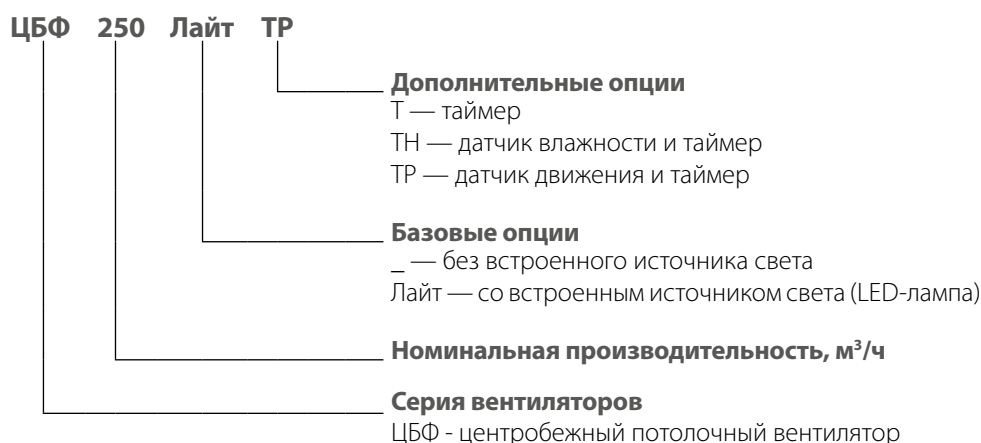
ИЗДЕЛИЕ НЕ ПРЕДНАЗНАЧЕНО ДЛЯ ЭКСПЛУАТАЦИИ В КУХОННЫХ ПОМЕЩЕНИЯХ

Перемещаемый воздух не должен содержать горючих или взрывных смесей, химически активных испарений, липких веществ, волокнистых материалов, крупной пыли, сажи, жиров или сред, которые способствуют образованию вредных веществ, например, яды, пыль, болезнетворные микроорганизмы.

КОМПЛЕКТ ПОСТАВКИ

НАИМЕНОВАНИЕ	КОЛИЧЕСТВО
Вентилятор	1 шт.
LED-лампа (вентилятор с опцией Лайт)	2 шт.
Гермоввод	1 шт.
Монтажный кронштейн	4 шт.
Монтажный крепеж	1 шт.
Руководство пользователя	1 шт.
Упаковочный ящик	1 шт.

СТРУКТУРА УСЛОВНОГО ОБОЗНАЧЕНИЯ



ТЕХНИЧЕСКИЕ ХАРАКТЕРИСТИКИ

Вентилятор применяется в закрытом помещении при температуре окружающего воздуха от +1 °С до +40 °С и относительной влажности до 80 %.

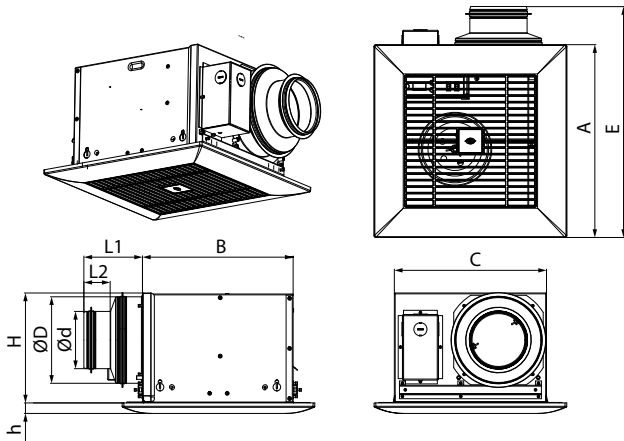
По типу защиты от поражения электрическим током изделие относится к приборам класса 1 по ГОСТ 12.2.007.0-75.

Тип защиты от доступа к опасным частям и проникновения воды — IP2X;

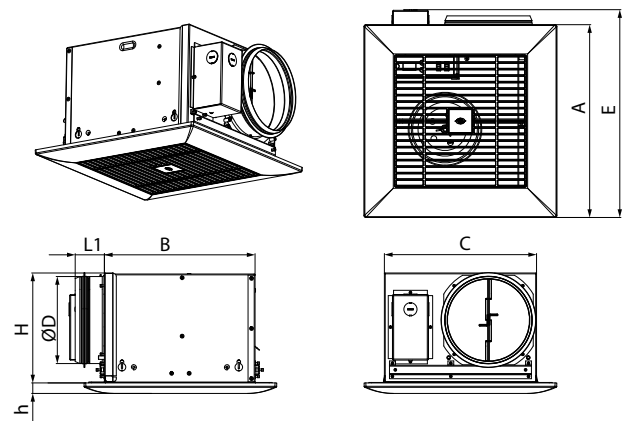
Конструкция изделия постоянно совершенствуется, поэтому некоторые модели могут незначительно отличаться от описанных в данном руководстве.

ГАБАРИТНЫЕ И ПРИСОЕДИНИТЕЛЬНЫЕ РАЗМЕРЫ ВЕНТИЛЯТОРОВ

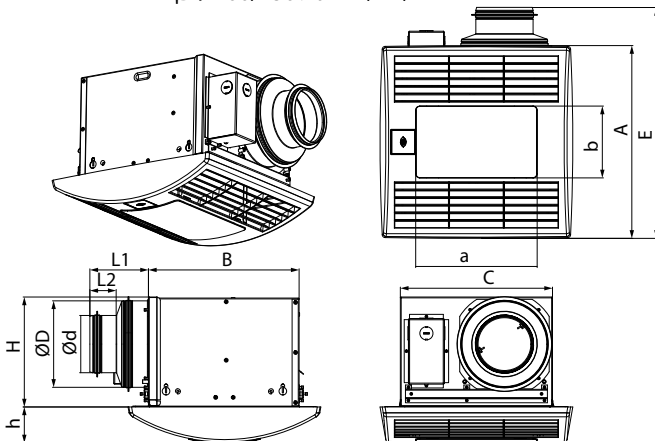
ЦБФ 200/250
ЦБФ 200/250 Т/ТН/ТР



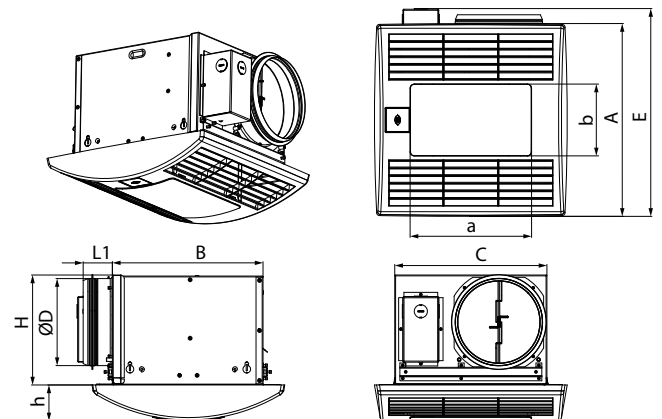
ЦБФ 300
ЦБФ 300 Т/ТН/ТР



ЦБФ 200/250 Лайт
ЦБФ 200/250 Лайт Т/ТН/ТР



ЦБФ 300 Лайт
ЦБФ 300 Лайт Т/ТН/ТР



МОДЕЛЬ	РАЗМЕРЫ, ММ											
	D	D	L1	L2	A	B	C	E	H	H	A	B
ЦБФ 200/250 ЦБФ 200/250 Т/ТН/ТР	149	98	100	45	330	258	260	395	188	18	-	-
ЦБФ 200/250 Лайт ЦБФ 200/250 Лайт Т/ТН/ТР	149	98	100	45	330	258	260	395	188	62	208	123
ЦБФ 300 ЦБФ 300 Т/ТН/ТР	149	-	50	-	330	258	260	395	188	18	-	-
ЦБФ 300 Лайт ЦБФ 300 Лайт Т/ТН/ТР	149	-	50	-	330	258	260	395	188	62	208	123

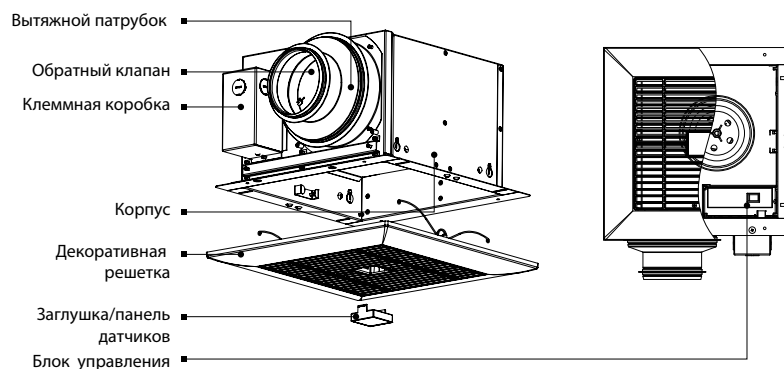
ТЕХНИЧЕСКИЕ ХАРАКТЕРИСТИКИ

ПАРАМЕТР	ЦБФ 200 ЦБФ 200 Т/ТН/ТР ЦБФ 200 ЛАЙТ ЦБФ 200 ЛАЙТ Т/ТН/ТР				ЦБФ 250 ЦБФ 250 Т/ТН/ТР ЦБФ 250 ЛАЙТ ЦБФ 250 ЛАЙТ Т/ТН/ТР				ЦБФ 300 ЦБФ 300 Т/ТН/ТР ЦБФ 300 ЛАЙТ ЦБФ 300 ЛАЙТ Т/ТН/ТР			
	50		60		50		60		50		60	
Частота, Гц	50		60		50		60		50		60	
Скорость	1	2	1	2	1	2	1	2	1	2	1	2
Напряжение, В	1 ~ 220-240											
Номинальная мощность вентилятора, Вт	20	29	21	34	23	39	25	50	31	49	35	63
Номинальная мощность лампы, Вт *	2 x 10											
Потребляемый ток, А	0,1	0,13	0,11	0,15	0,12	0,18	0,14	0,22	0,15	0,22	0,17	0,28
Производительность, м³/ч	130	210	130	225	170	260	160	270	220	300	200	320
Производительность, л/с	36	58	36	63	47	72	44	75	61	83	56	89
Удельная мощность (SFP), Вт/л/с	0,55	0,50	0,58	0,54	0,49	0,54	0,56	0,67	0,51	0,59	0,63	0,71
Вес, кг	5.3(6.4)				5.3(6.4)				5.1(6.2)			
IP	2X											
Класс энергоэффективности	D				C				C			

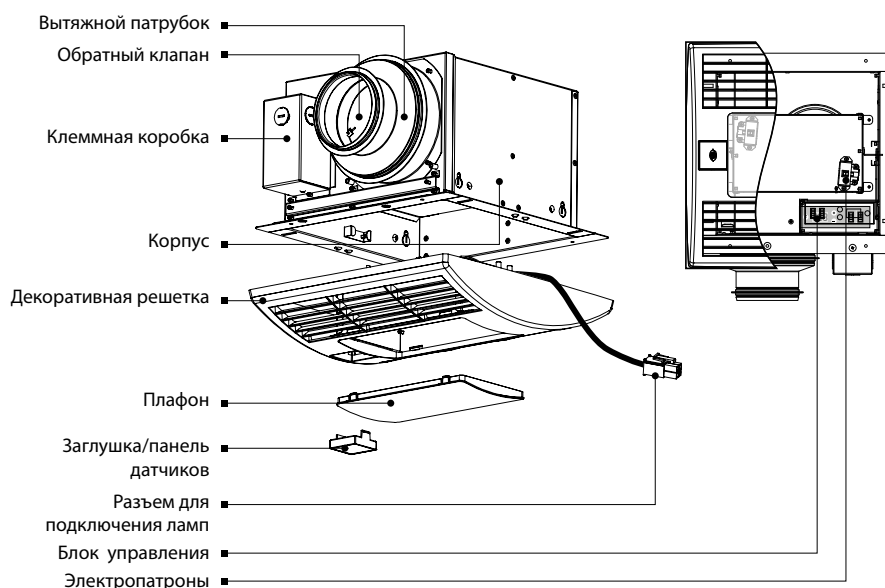
* только для вентиляторов с опцией Лайт

УСТРОЙСТВО И ПРИНЦИП РАБОТЫ

ЦБФ 200/250/300 Т/ТН/ТР



ЦБФ 200/250/300 ЛАЙТ Т/ТН/ТР



Корпус вентилятора изготовлен из оцинкованной стали. На корпусе находится вытяжной патрубок с обратным клапаном для предотвращения движения воздуха в обратном направлении. На корпусе установлена клеммная коробка, в которой находятся клеммы подключения вентилятора к электросети. Декоративная решетка крепится к корпусу с помощью пружин, заходящих в зацепы. Лицевая панель крепится в пазы на решетке. В корпусе закреплен однофазный электродвигатель с центробежным рабочим колесом со вперед загнутыми лопатками.

В зависимости от модели вентилятор оборудован источником света (LED-лампой), таймером, датчиками влажности или движения.

Таймер (Т)

После включения внешнего выключателя, например, выключателя освещения, вентилятор включается или переключается на высокую скорость через период времени, заданный таймером задержки включения, от 0 до 3 минут. После выключения выключателя вентилятор продолжает работать в течение времени, заданного таймером задержки выключения, от 1 до 90 минут и возвращается в исходное состояние.

Датчик движения (ТР)

При срабатывании датчика движения вентилятор включается или переключается на высокую скорость. После прекращения регистрации движения вентилятор продолжает работать в течение времени, заданного таймером задержки выключения, от 1 до 90 минут и возвращается в исходное состояние.

Датчик влажности (ТН)

При превышении установленного уровня влажности в помещении от 50 % до 90 % вентилятор включается или переключается на высокую скорость. После снижения уровня влажности вентилятор продолжает работать в течение времени, заданного таймером задержки выключения, от 1 до 90 минут и возвращается в исходное состояние.

МОНТАЖ И ПОДГОТОВКА К РАБОТЕ



**ПЕРЕД МОНТАЖОМ ИЗДЕЛИЯ ВНИМАТЕЛЬНО ОЗНАКОМЬТЕСЬ
С РУКОВОДСТВОМ ПОЛЬЗОВАТЕЛЯ**

Вентилятор не является автономным изделием, предназначен для эксплуатации в вентиляционной системе.

Вентилятор предназначен для потолочного монтажа и установки в толще перекрытия с креплением в межбалочном пространстве (расстояние между балками — от 270 мм до 680 мм) с помощью съемного кронштейна или крепежных отверстий в корпусе вентилятора.

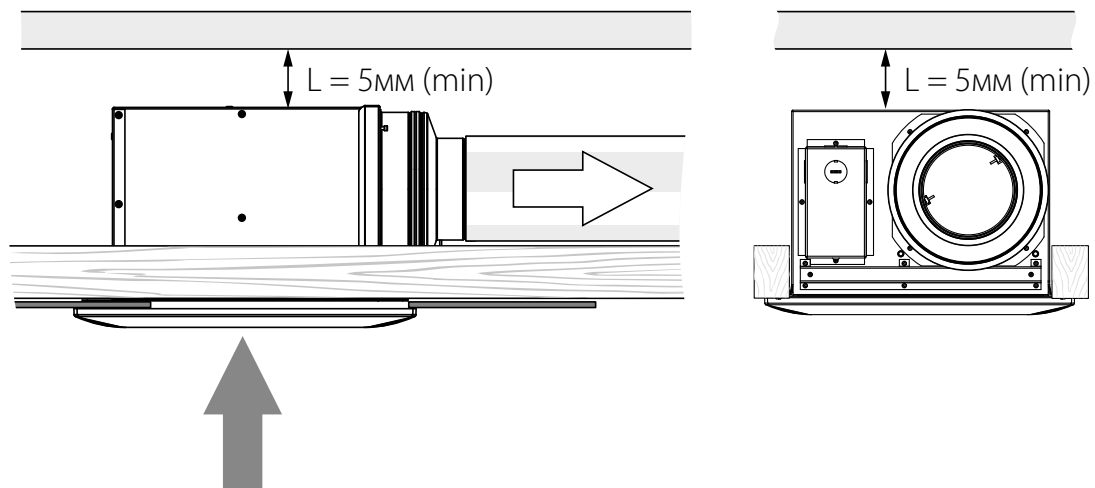
Место установки вентилятора должно соответствовать местным строительным нормам для изделий такого типа.

Перед установкой вентилятора необходимо проверить отсутствие механических повреждений его конструкции.

Перед монтажом убедитесь, что корпус не содержит посторонних предметов, например, пленки или бумаги.

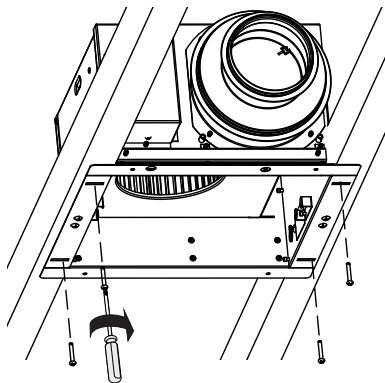
При проведении монтажа обеспечьте доступ к вентилятору для проведения работ по обслуживанию или ремонту.

Минимальное расстояние между вентилятором и потолком должно быть не менее 5 мм.

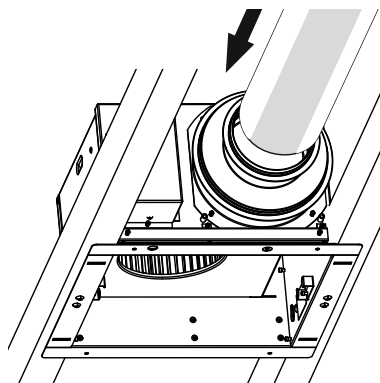


ПОСЛЕДОВАТЕЛЬНОСТЬ МОНТАЖА

1. Установите вентилятор с помощью саморезов в пространство между балками перекрытия.



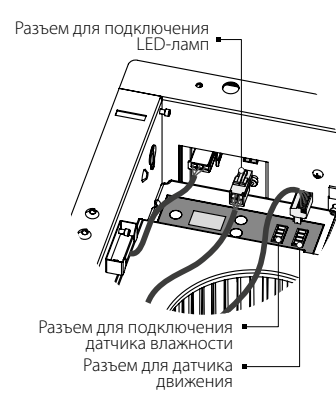
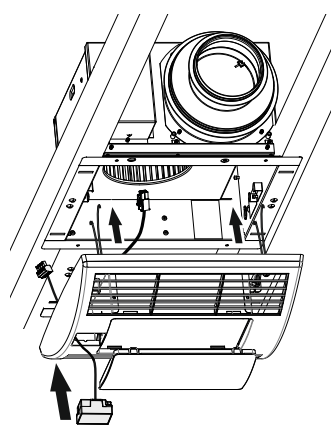
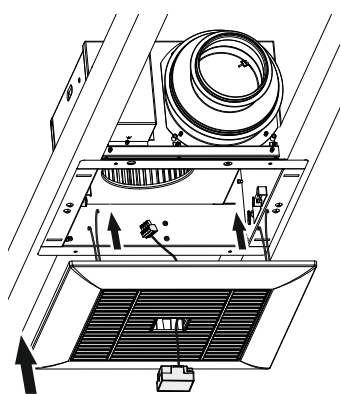
2. Подсоедините воздуховод необходимого диаметра.



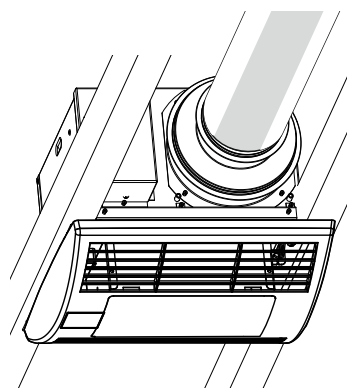
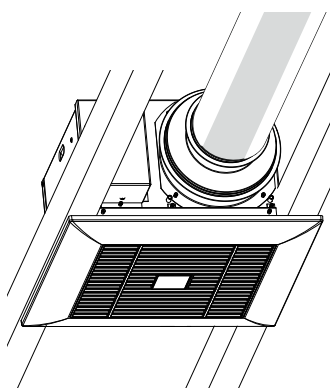
3. Подключите LED-лампы (входят в комплект поставки) в модели с опцией Лайт. Опционно: подключите датчик влажности или движения (приобретается отдельно).

Для моделей с опцией Лайт подключите разъем питания LED-лампы в соответствующий разъем в корпусе клеммной коробки вентилятора.

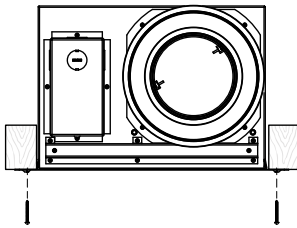
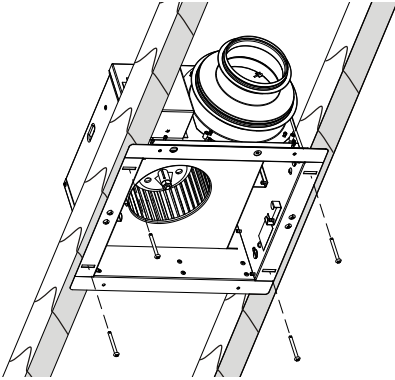
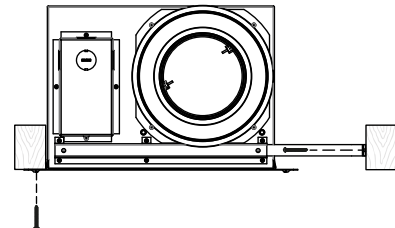
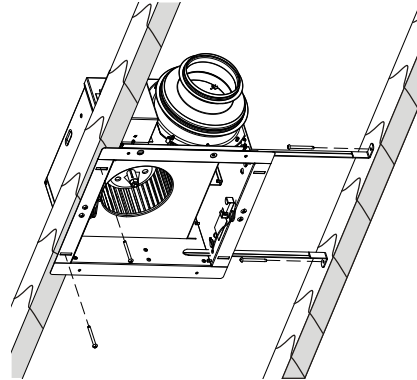
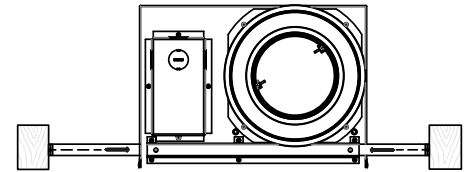
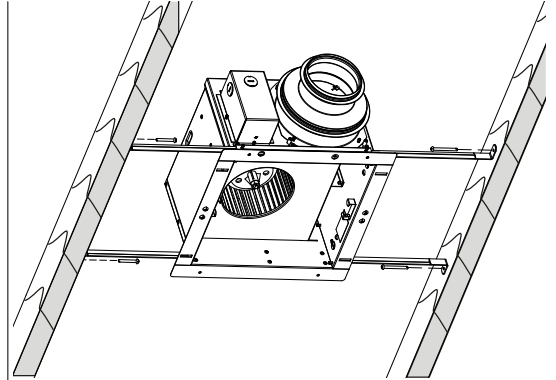
Для моделей с опцией подключения датчиков ТН (влажности) или ТР (движения) перед установкой декоративной решетки выньте заглушку из решетки. Заведите разъем датчика ТН или ТР через отверстие в решетке и подключите в соответствующий разъем на блоке управления. Закрепите датчик в отверстии декоративной решетки и закройте отверстие заглушкой.



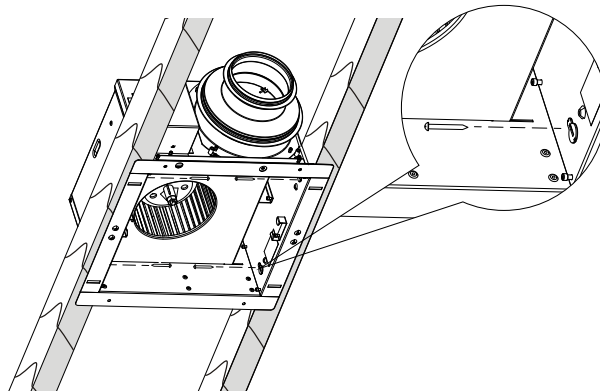
4. Наденьте декоративную решетку на корпус вентилятора с помощью зацепов на корпусе.



ОСНОВНЫЕ ВАРИАНТЫ МОНТАЖА ВЕНТИЛЯТОРА

 Крепление
между балок

 Боковое крепление
к одной из балок

 Крепление между балок
исключительно на монтажных кронштейнах


Допускается использование дополнительных крепежных отверстий в корпусе вентилятора



ПОДКЛЮЧЕНИЕ К ЭЛЕКТРОСЕТИ



**ПЕРЕД ПРОВЕДЕНИЕМ ЛЮБЫХ РАБОТ НЕОБХОДИМО
ОТКЛЮЧИТЬ СЕТЬ ЭЛЕКТРОПИТАНИЯ**

**ПОДКЛЮЧЕНИЕ ИЗДЕЛИЯ К СЕТИ ДОЛЖЕН ОСУЩЕСТВЛЯТЬ
КВАЛИФИЦИРОВАННЫЙ ЭЛЕКТРИК**

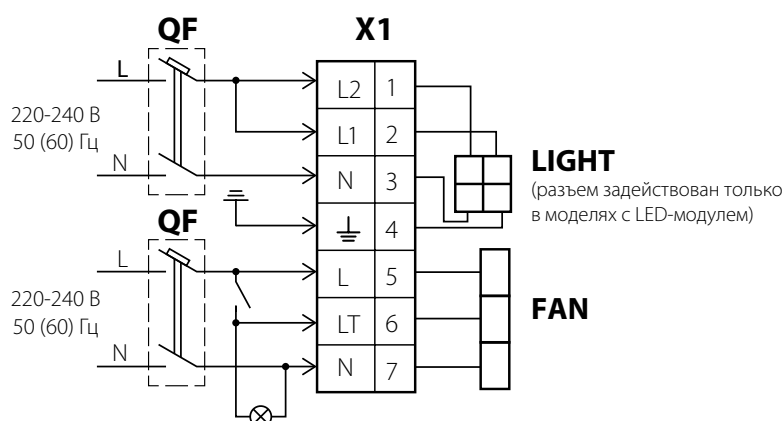
**НОМИНАЛЬНЫЕ ЗНАЧЕНИЯ ЭЛЕКТРИЧЕСКИХ ПАРАМЕТРОВ ИЗДЕЛИЯ
ПРИВЕДЕНЫ НА НАКЛЕЙКЕ ИЗГОТОВИТЕЛЯ**



**ЛЮБЫЕ ИЗМЕНЕНИЯ ВО ВНУТРЕННЕМ ПОДКЛЮЧЕНИИ ЗАПРЕЩЕНЫ И ВЕДУТ К
ПОТЕРЕ ПРАВА НА ГАРАНТИЙНОЕ ОБСЛУЖИВАНИЕ**

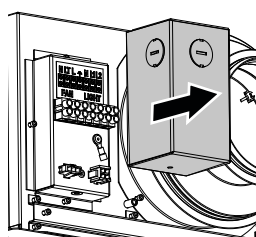
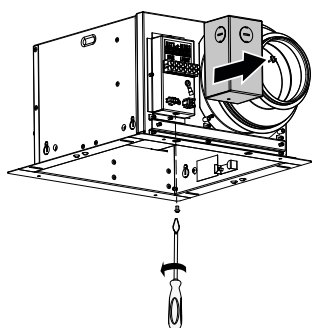
Вентилятор рассчитан на работу в однофазной электросети переменного тока 220-240 В/50 (60) Гц. Подключение вентилятора к электросети осуществляется с помощью изолированных прочных и термоустойчивых проводников (кабеля, проводов) через встроенный в стационарную сеть электроснабжения автоматический выключатель QF с электромагнитным расцепителем. Место установки автоматического выключателя должно обеспечивать свободный доступ для оперативного отключения изделия.

СХЕМА ПОДКЛЮЧЕНИЯ ВЕНТИЛЯТОРА К ЭЛЕКТРОСЕТИ

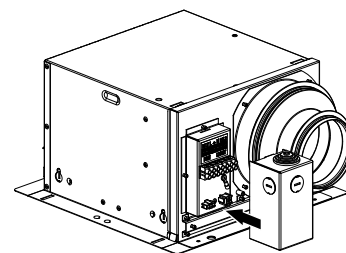
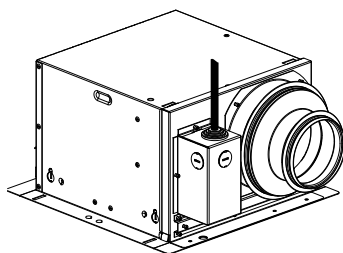
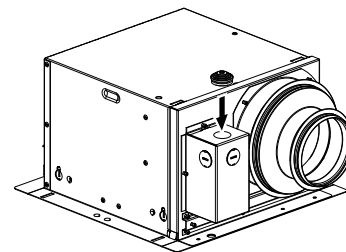
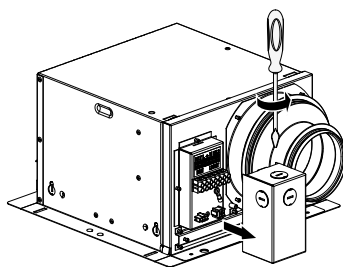


ДОСТУП К КЛЕММНОЙ КОРОБКЕ ДЛЯ ПОДКЛЮЧЕНИЯ ВЕНТИЛЯТОРА К ЭЛЕКТРОСЕТИ

Снимите декоративную решетку.
Для доступа к клеммам подключения
открутите винт на крышке клеммной
коробки и снимите ее.

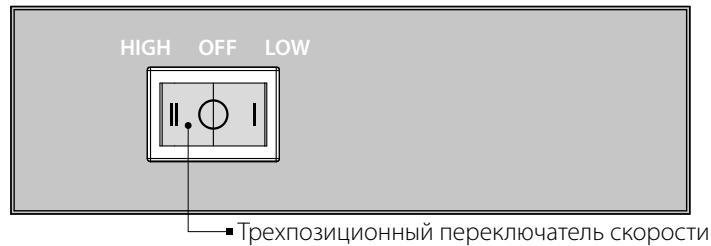


Для установки гермоввода
удалите заглушку и установите гермоввод.



УПРАВЛЕНИЕ

БЛОК УПРАВЛЕНИЯ С ПЕРЕКЛЮЧАТЕЛЕМ СКОРОСТИ



Управление вентилятором с АС-мотором производится с помощью трехпозиционного переключателя. Переключатель имеет три положения:

OFF – вентилятор выключен.

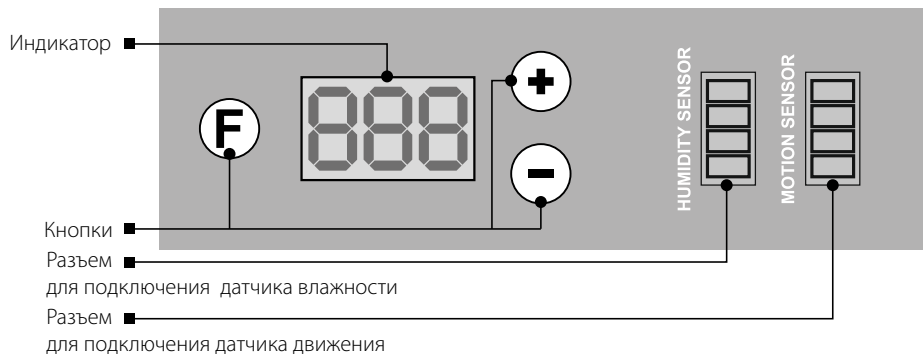
LOW – вентилятор работает на пониженном уровне производительности (1 скорость).

HIGH – вентилятор работает на максимально предусмотренном уровне производительности (2 скорость).

При включении питания вентилятор будет работать в одном из вышеописанных режимов.

МИКРОПРОЦЕССОРНЫЙ БЛОК УПРАВЛЕНИЯ С ИНДИКАЦИЕЙ

Работой вентилятора с АС-мотором управляет микропроцессорный блок управления. На передней панели блока управления расположен индикатор, кнопки управления и два разъема для подключения датчика влажности и датчика движения.



После включения питания вентилятора на индикаторе отображается **---** в течение двух секунд, затем индикатор погаснет, и вентилятор начнет работать в штатном режиме. При нажатии на кнопку **F** на индикаторе появится первый пункт меню настройки **-t-** — настройка таймера выключения. При нажатии на кнопки **+** или **-** происходит перемещение по пунктам меню настройки. Для выбора текущего пункта в меню настройки необходимо нажать на кнопку **F**, после чего на индикаторе будет отображаться значение выбранного параметра (например, значение времени таймера выключения). С помощью кнопок **+** и **-** это значение можно изменять. Нажатие на кнопку **F** приведет к возврату в меню настроек. Если в течение 60 секунд не будет нажата ни одна кнопка, индикатор погаснет.

Пример

На индикаторе отображается **-t-**, при нажатии на кнопку **-** произойдет перемещение списка меню настройки на одну позицию, и на экране будет отображаться **-d-** (см. структуру меню настройки). После нажатия на кнопку **F** на индикаторе будет отображаться текущее значение таймера задержки включения, которое можно изменить кнопками **+** и **-**. Повторное нажатие на кнопку **F** приведет к возврату в меню настройки, а измененное значение сохранится в памяти.

В случае необходимости есть возможность вернуться к заводским настройкам: для этого следует нажать и удерживать кнопки **F** и **+** одновременно. Через 5 секунд на индикаторе отобразится **dEF**, затем индикатор погаснет и вентилятор продолжит работать в штатном режиме с заводскими настройками.

ЗНАЧЕНИЯ ИНДИКАЦИИ МИКРОПРОЦЕССОРНОГО БЛОКА УПРАВЛЕНИЯ

-t- — таймер задержки выключения в минутах от 1 до 90 (по умолчанию 15).

-d- — таймер задержки включения в секундах от 0 до 180 с шагом 10 секунд (по умолчанию 0).

-h- — уровень граничной влажности от 50 % до 90 % (по умолчанию 75 %).

AFL — переход в подменю режима работы вентилятора.

Режим работы **SP.1** — вентилятор работает при отсутствии сигнала на включение от выключателя или от датчика влажности или движения.

Режим работы **SP.2** — вентилятор работает при наличии сигнала на включение от выключателя или от датчика влажности или движения.

ESC — возврат на верхний уровень меню настройки.

При включении выключателя или срабатывании датчика влажности или движения вентилятор переключается из режима **SP.1** в режим **SP.2**. После прекращения получения сигнала от датчика при снижении влажности или прекращении регистрации движения или при отключении выключателя вентилятор отработывает время, заданное по таймеру задержки выключения, и возвращается из режима **SP.2** в режим **SP.1**.

НАСТРОЙКА РЕЖИМОВ SP.1 и SP.2

Для вентилятора с АС-мотором режимы **SP.1** и **SP.2** могут принимать следующие значения:

OFF — вентилятор выключен.

Lo — вентилятор работает на пониженном уровне производительности.

Hi — вентилятор работает на максимально предусмотренном уровне производительности.

Пример 1

SP.1 = OFF, SP.2 = Lo — при таких настройках вентилятор будет постоянно выключен, а после включения выключателя или срабатывания датчика вентилятор будет работать на пониженном уровне производительности.

Пример 2

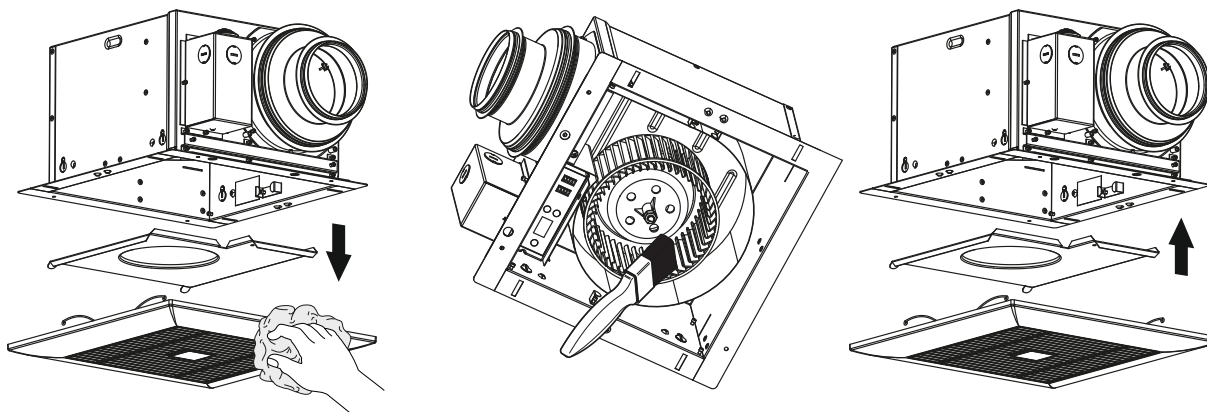
SP.1 = Lo, SP.2 = Hi — при таких настройках вентилятор будет работать в режиме пониженной производительности, а после включения выключателя или срабатывания датчика вентилятор будет работать на максимально предусмотренном уровне производительности. Эта настройка устанавливается на заводе и является настройкой по умолчанию.

ТЕХНИЧЕСКОЕ ОБСЛУЖИВАНИЕ



ТЕХНИЧЕСКОЕ ОБСЛУЖИВАНИЕ ИЗДЕЛИЯ РАЗРЕШЕНО ТОЛЬКО ПОСЛЕ ОТКЛЮЧЕНИЯ ЕГО ОТ СЕТИ ЭЛЕКТРОПИТАНИЯ

Техническое обслуживание вентиляторов заключается в периодической очистке поверхностей от пыли и грязи при отключенном от сети вентиляторе. Фильтр требует замены по мере загрязнения, но не реже одного раза в 6 месяцев. Последовательность очистки рабочего колеса показана ниже. Лопастей рабочего колеса требуют тщательной очистки от пыли и грязи каждые 6 месяцев.

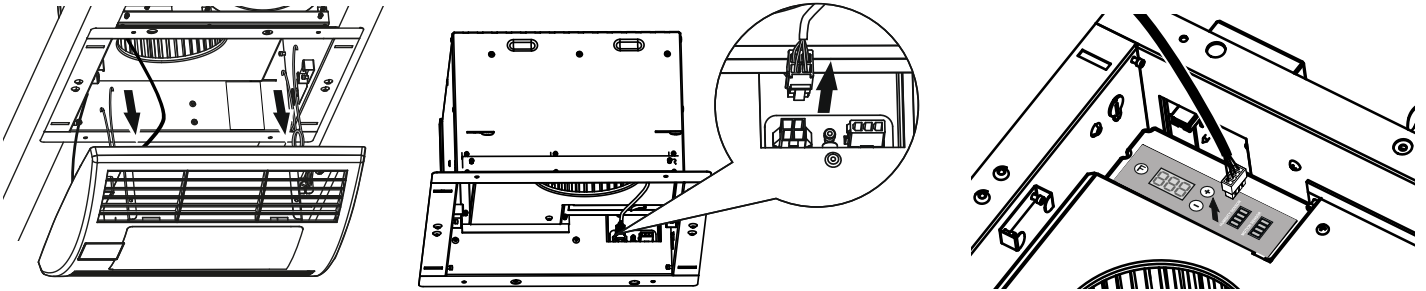


ЗАМЕНА ЛАМП


ТЕХНИЧЕСКОЕ ОБСЛУЖИВАНИЕ ИЗДЕЛИЯ РАЗРЕШЕНО ТОЛЬКО ПОСЛЕ ОТКЛЮЧЕНИЯ ЕГО ОТ СЕТИ ЭЛЕКТРОПИТАНИЯ

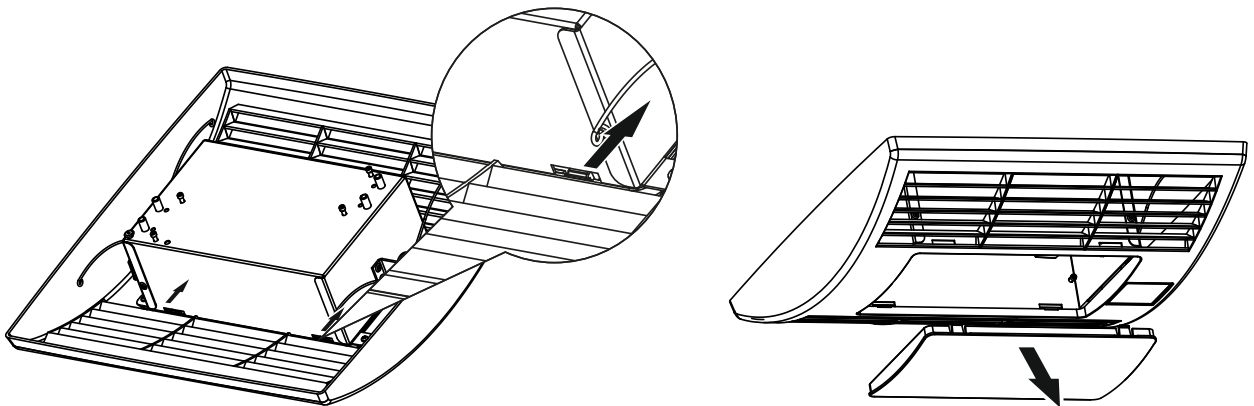
1. Снимите декоративную решетку:

- потяните решетку на себя и освободите пружины из зацепов на корпусе;
- достаньте вилку питания лампы из соответствующего разъема на корпусе;
- достаньте вилки питания датчиков из соответствующих разъемов на блоке управления (модели с индексом TH, TP).



2. Снимите плафон:

- нажмите на зацепы с обратной стороны корпуса решетки и снимите плафон.



3. Замените лампы.

4. Сборку изделия следует проводить в обратном порядке.

ВОЗМОЖНЫЕ НЕИСПРАВНОСТИ И МЕТОДЫ ИХ УСТРАНЕНИЯ

ВОЗНИКШАЯ ПРОБЛЕМА	ВЕРОЯТНЫЕ ПРИЧИНЫ	СПОСОБ УСТРАНЕНИЯ
При включении вентилятор не запускается	Отсутствие электропитания	Проверьте правильность электрических соединений и рабочий статус сетевого выключателя.
	Заклинивание двигателя	Выключите вентилятор. Устраните заклинивание рабочего колеса. Повторно включите вентилятор.
При включении вентилятора происходит срабатывание защиты автоматического выключателя	Увеличенное потребление электрического тока, вызванное коротким замыканием в электрической цепи, что приводит к срабатыванию автоматического выключателя	Отсоедините вентилятор от электросети и обратитесь в сервисный центр. Не включайте вентилятор повторно!
Низкий расход воздуха	Загрязнение воздуховодов или других элементов вентиляционной системы. Загрязнение рабочего колеса. Повреждение воздуховодов. Закрытые воздушные заслонки	Очистите воздуховоды и другие элементы вентиляционной системы, а также рабочее колесо. Убедитесь, что воздуховоды не повреждены. Убедитесь, что воздушные заслонки и жалюзи открыты.

ПРАВИЛА ХРАНЕНИЯ И ТРАНСПОРТИРОВКИ

- Хранить изделие необходимо в заводской упаковке в сухом вентилируемом помещении при температуре от +5 °С до +40 °С и относительной влажности не выше 70 %.
- Наличие в воздухе паров и примесей, вызывающих коррозию и нарушающих изоляцию и герметичность соединений, не допускается.
- Для погрузочно-разгрузочных работ используйте соответствующую подъемную технику для предотвращения возможных повреждений изделия.
- Во время погрузочно-разгрузочных работ выполняйте требования перемещений для данного типа грузов.
- Транспортировать разрешается любым видом транспорта при условии защиты изделия от атмосферных осадков и механических повреждений. Транспортировка изделия разрешена только в рабочем положении.
- Погрузка и разгрузка должны производиться без резких толчков и ударов.
- Перед первым включением после транспортировки при низких температурах изделие необходимо выдержать при температуре эксплуатации не менее 3-4 часов.

ГАРАНТИИ ИЗГОТОВИТЕЛЯ

Изготовитель устанавливает гарантийный срок изделия длительностью 24 месяца с даты продажи изделия через розничную торговую сеть при условии выполнения пользователем правил транспортировки, хранения, монтажа и эксплуатации изделия. В случае появления нарушений в работе изделия по вине изготовителя в течение гарантийного срока пользователь имеет право на бесплатное устранение недостатков изделия посредством осуществления изготовителем гарантийного ремонта. Гарантийный ремонт состоит в выполнении работ, связанных с устранением недостатков изделия, для обеспечения возможности использования такого изделия по назначению в течение гарантийного срока. Устранение недостатков осуществляется посредством замены или ремонта комплектующих или отдельной комплектующей изделия.

Гарантийный ремонт не включает в себя:

- периодическое техническое обслуживание;
- монтаж/демонтаж изделия;
- настройку изделия.

Для проведения гарантийного ремонта пользователь должен предоставить изделие, руководство пользователя с отметкой о дате продажи и расчетный документ, подтверждающий факт покупки.

Модель изделия должна соответствовать модели, указанной в руководстве пользователя.

По вопросам гарантийного обслуживания обращайтесь к продавцу.

Гарантия изготовителя не распространяется на нижеприведенные случаи:

- непредоставление пользователем изделия в комплектности, указанной в руководстве пользователя, в том числе демонтаж пользователем комплектующих изделия;
- несоответствие модели, марки изделия данным, указанным на упаковке изделия и в руководстве пользователя;
- несвоевременное техническое обслуживание изделия;
- наличие внешних повреждений корпуса (повреждениями не являются внешние изменения изделия, необходимые для его монтажа) и внутренних узлов изделия;
- внесение в конструкцию изделия изменений или осуществление доработок изделия;
- замена и использование узлов, деталей и комплектующих изделия, не предусмотренных изготовителем;
- использование изделия не по назначению;
- нарушение пользователем правил монтажа изделия;
- нарушение пользователем правил управления изделием;
- подключение изделия к электрической сети с напряжением, отличным от указанного в руководстве пользователя;
- выход изделия из строя вследствие скачков напряжения в электрической сети;
- осуществление пользователем самостоятельного ремонта изделия;
- осуществление ремонта изделия лицами, не уполномоченными на то изготовителем;
- истечение гарантийного срока изделия;
- нарушение пользователем установленных правил перевозки изделия;
- нарушение пользователем правил хранения изделия;
- совершение третьими лицами противоправных действий по отношению к изделию;
- выход изделия из строя вследствие возникновения обстоятельств непреодолимой силы (пожара, наводнения, землетрясения, войны, военных действий любого характера, блокады);
- отсутствие пломб, если наличие таковых предусмотрено руководством пользователя;
- непредоставление руководства пользователя с отметкой о дате продажи изделия;
- отсутствие расчетного документа, подтверждающего факт покупки изделия.



ВЫПОЛНЯЙТЕ ТРЕБОВАНИЯ ДАННОГО РУКОВОДСТВА ПОЛЬЗОВАТЕЛЯ ДЛЯ ОБЕСПЕЧЕНИЯ ДЛИТЕЛЬНОЙ БЕСПЕРЕБОЙНОЙ РАБОТЫ ИЗДЕЛИЯ



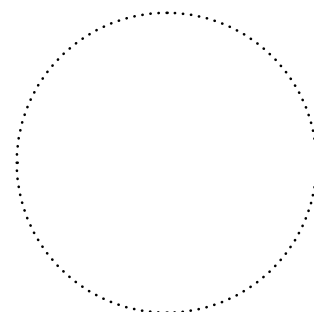
ГАРАНТИЙНЫЕ ТРЕБОВАНИЯ ПОЛЬЗОВАТЕЛЯ РАССМАТРИВАЮТСЯ ПОСЛЕ ПРЕДЪЯВЛЕНИЯ ИМ ИЗДЕЛИЯ, ГАРАНТИЙНОГО ТАЛОНА, РАСЧЕТНОГО ДОКУМЕНТА И РУКОВОДСТВА ПОЛЬЗОВАТЕЛЯ С ОТМЕТКОЙ О ДАТЕ ПРОДАЖИ

СВИДЕТЕЛЬСТВО О ПРИЕМКЕ

Тип изделия	Центробежный потолочный вытяжной вентилятор
Модель	ЦБФ _____
Серийный номер	
Дата выпуска	
Клеймо приемщика	

ИНФОРМАЦИЯ О ПРОДАВЦЕ

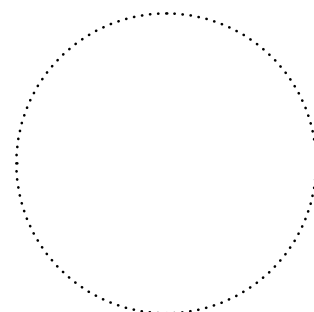
Название магазина	
Адрес	
Телефон	
E-mail	
Дата покупки	
Изделие в полной комплектации с руководством пользователя получил, с условиями гарантии ознакомлен и согласен.	
Подпись покупателя	



Место для печати продавца

СВИДЕТЕЛЬСТВО О МОНТАЖЕ

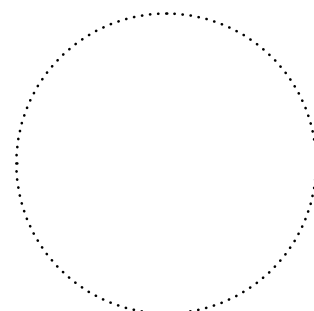
Изделие ЦБФ _____ установлено в соответствии с требованиями данного руководства пользователя.	
Название фирмы	
Адрес	
Телефон	
Ф. И. О. установщика	
Дата монтажа:	Подпись:
Работы по монтажу изделия соответствуют требованиям всех применимых местных и национальных строительных, электрических и технических норм и стандартов. Замечаний к работе изделия не имею.	
Подпись:	



Место для печати установщика

ГАРАНТИЙНЫЙ ТАЛОН

Тип изделия	Центробежный потолочный вытяжной вентилятор
Модель	ЦБФ _____
Серийный номер	
Дата выпуска	
Дата покупки	
Гарантийный срок	
Продавец	



Место для печати продавца

