

ПОСІБНИК КОРИСТУВАЧА

ЦБФ 110 DC T/TH/TP

ЦБФ 110 DC ЛАЙТ T/TH/TP

ЦБФ 150 DC T/TH/TP

ЦБФ 150 DC ЛАЙТ T/TH/TP



Відцентровий стельовий вентилятор

ЗМІСТ

Вимоги безпеки.....	2
Призначення.....	4
Комплект постачання.....	4
Структура умовного позначення.....	4
Технічні характеристики.....	5
Будова та принцип роботи.....	6
Монтаж та підготовка до роботи.....	7
Підключення до електромережі.....	10
Керування.....	11
Технічне обслуговування.....	12
Правила зберігання та транспортування.....	14
Гарантії виробника.....	15
Свідоцтво про приймання.....	19
Інформація про продавця.....	19
Свідоцтво про монтаж.....	19
Гарантійний талон.....	19

Цей посібник користувача є основним експлуатаційним документом, призначеним для ознайомлення технічного, обслуговуючого та експлуатуючого персоналу.

Посібник користувача містить відомості про призначення, склад, принцип роботи, конструкцію та монтаж виробу (-ів) ЦБФ DC, а також усіх його (їх) модифікацій.

Технічний і обслуговуючий персонал повинен мати теоретичну та практичну підготовку з вентиляції та виконувати роботи згідно з правилами охорони праці й будівельними нормами та стандартами, що діють на території держави.

ВИМОГИ БЕЗПЕКИ

Під час монтажу та експлуатації виробу повинні виконуватися вимоги посібника, а також вимоги всіх застосованих місцевих і національних будівельних, електричних та технічних норм і стандартів.

Усі дії, пов'язані з підключенням, налаштуванням, обслуговуванням та ремонтом виробу, проводити лише при знятій напрузі мережі.

До монтажу допускаються особи, які мають право самостійної роботи на електроустановках з напругою електроживлення до 1000 В, після вивчення цього посібника користувача.

Перед встановленням виробу переконайтеся у відсутності пошкоджень крильчатки, корпусу, решітки, а також у відсутності в корпусі виробу сторонніх предметів, які можуть пошкодити лопаті крильчатки.

Під час монтажу виробу не допускайте стискання корпусу! Деформація корпусу може призвести до заклинювання крильчатки та підвищеного шуму.

Забороняється використовувати виріб не за призначенням та здійснювати будь-які модифікації чи дороблення.

Не допускається піддавати виріб несприятливим атмосферним впливам (дощ, сонце і т. ін.). Переміщуване в системі повітря не повинне містити пилу, твердих домішок, а також липких речовин та волокнистих матеріалів.

Забороняється використовувати виріб у легкозаймистому або вибухонебезпечному середовищі, яке містить, наприклад, випари спирту, бензину, інсектицидів.

Не закривайте і не загороджуйте всмоктувальний та випускний отвори виробу, щоб не перешкоджати оптимальному потоку повітря.

Не сідайте на виріб та не кладіть на нього будь-які предмети.

Інформація, наведена в цьому посібнику, є чинною на момент підготування документа. У зв'язку з безперервним розвитком продукції компанія залишає за собою право в будь-який час вносити зміни до технічних характеристик, конструкції або комплектації виробу.

Ніколи не торкайтеся виробу мокрими або вологими руками;

ніколи не торкайтеся виробу, будучи босоніж.

Пристрій не призначений для використання особами (включаючи дітей) зі зниженими фізичними, сенсорними або розумовими здібностями за відсутності у них життєвого досвіду або знань, якщо вони не перебувають під наглядом або не проінструктовані про використання пристрою особою, відповідальною за їхню безпеку.

Діти повинні перебувати під наглядом дорослих для недопущення ігор з пристроєм.

Підключення до електромережі необхідно здійснювати через засіб вимкнення, який має розрив контактів на всіх полюсах, що забезпечує повне вимкнення за умов перенапруги категорії III, вбудований у стаціонарну проводку відповідно до правил улаштування електроустановок.

У разі пошкодження кабелю живлення задля уникнення небезпеки його заміну повинні проводити виробник, сервісна служба або подібний кваліфікований персонал.

Переконайтеся, що пристрій відключений від мережі живлення перед видаленням захисту.

Має бути вжито запобіжних заходів для уникнення зворотного потоку газів до приміщення з відкритих димоходів або приладів, що спалюють паливо.



ПІСЛЯ ЗАКІНЧЕННЯ ЕКСПЛУАТАЦІЇ ВИРІБ ПІДЛЯГАЄ ОКРЕМІЙ УТИЛІЗАЦІЇ.

НЕ УТИЛІЗУЙТЕ ВИРІБ РАЗОМ ІЗ

НЕВІДСОРТОВАНИМИ ПОБУТОВИМИ ВІДХОДАМИ

ПРИЗНАЧЕННЯ

Відцентровий стельовий витяжний вентилятор ЦБФ DC призначений для вентиляювання невеликих та середніх побутових приміщень.

Вентилятор розрахований на безперервну роботу без відключення від електромережі.

Переміщуване повітря не повинне містити легкозаймистих або вибухових сумішей, хімічно активних випарів, липких речовин, волокнистих матеріалів, крупного пилу, сажі, жирів або середовищ, які сприяють утворенню шкідливих речовин, наприклад, отрути, пил, хвороботворні мікроорганізми.



ВИРІБ НЕ ПРИЗНАЧЕНИЙ ДЛЯ ЕКСПЛУАТАЦІЇ В КУХОННИХ ПРИМІЩЕННЯХ

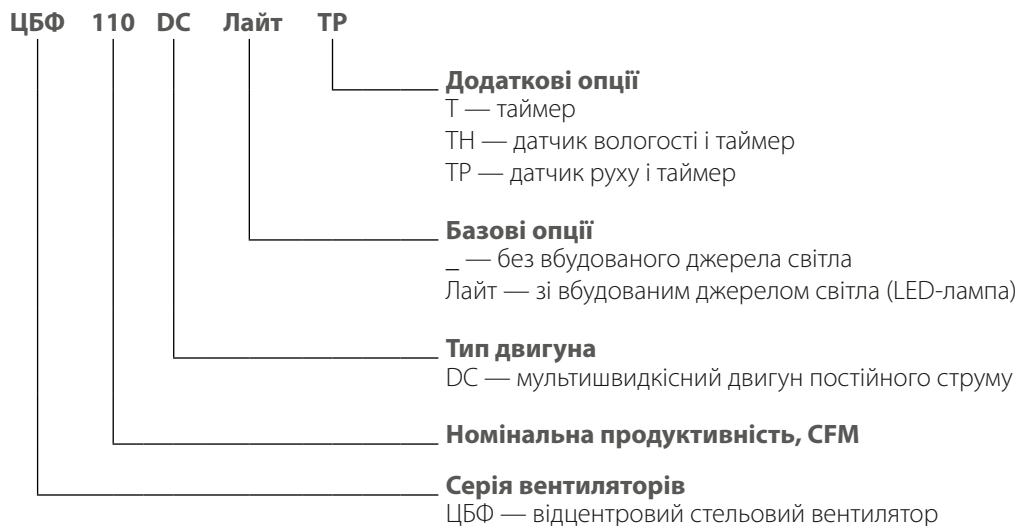
КОМПЛЕКТ ПОСТАЧАННЯ

НАЙМЕНУВАННЯ

КІЛЬКІСТЬ

Вентилятор	1 шт.
LED-лампа (вентилятор з опцією Лайт)	2 шт.
Гермоввід	1 шт.
Монтажний кронштейн	4 шт.
Монтажне кріплення	1 шт.
Посібник користувача	1 шт.
Пакувальний ящик	1 шт.

СТРУКТУРА УМОВНОГО ПОЗНАЧЕННЯ



ТЕХНІЧНІ ХАРАКТЕРИСТИКИ

Виріб використовується в закритому приміщенні за температури навколишнього повітря від +1 °С до +40 °С та відносної вологості до 80 %.

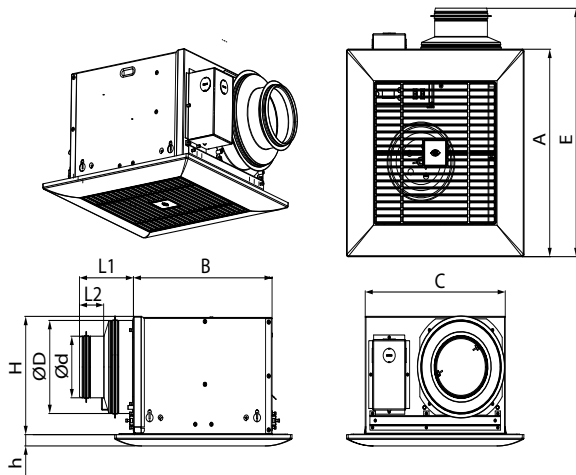
За типом захисту від ураження електричним струмом виріб належить до приладів класу 1 за ДСТУ 12.2.007.0-75.

Тип захисту від доступу до небезпечних частин та проникнення води — IP2X.

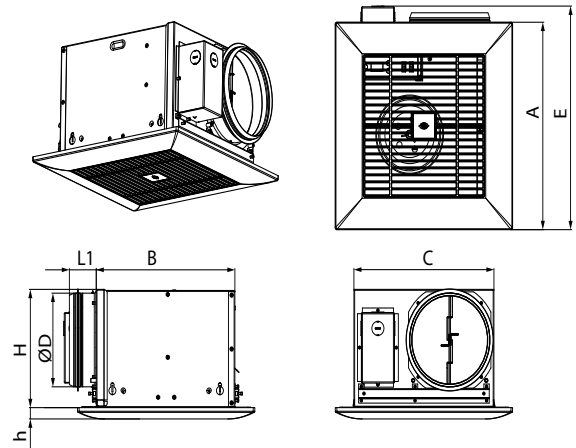
Конструкція виробу постійно вдосконалюється, тому деякі моделі можуть незначно відрізнятися від описаних у цьому посібнику.

ГАБАРИТНІ ТА ПРИЄДНУВАЛЬНІ РОЗМІРИ ВЕНТИЛЯТОРІВ

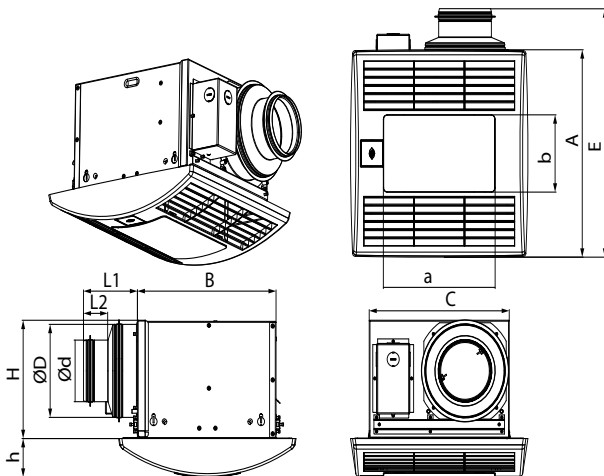
ЦБФ 110 DC Т/ТН/ТР



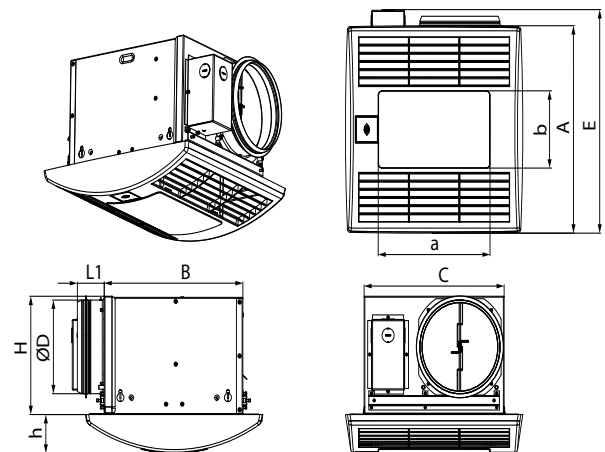
ЦБФ 150 DC Т/ТН/ТР



ЦБФ 110 DC Лайт Т/ТН/ТР



ЦБФ 150 DC Лайт Т/ТН/ТР



МОДЕЛЬ	РОЗМІРИ, ММ											
	D	D	L1	L2	A	B	C	E	H	H	A	B
ЦБФ 110 DC Т/ТН/ТР	148	98	100	45	330	258	260	395	188	18	-	-
ЦБФ 110 DC Лайт Т/ТН/ТР	148	98	100	45	330	258	260	395	188	62	208	123
ЦБФ 150 DC Т/ТН/ТР	149	-	50	-	330	258	260	395	188	18	-	-
ЦБФ 150 DC Лайт Т/ТН/ТР	149	-	50	-	330	258	260	395	188	62	208	123

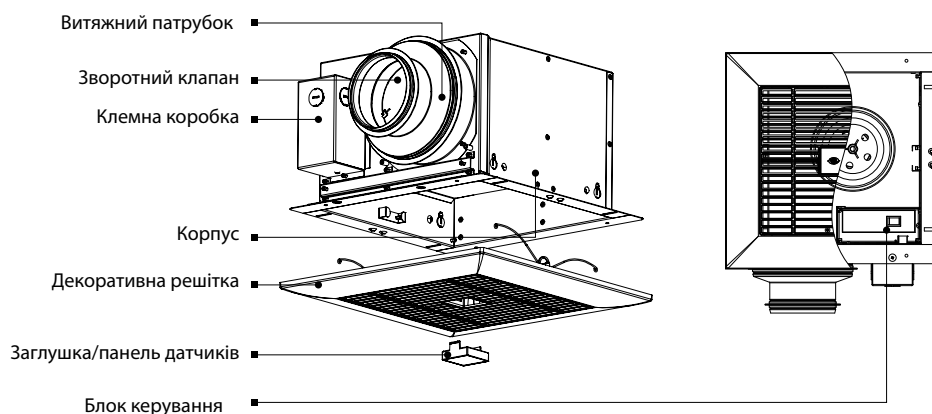
ТЕХНІЧНІ ХАРАКТЕРИСТИКИ

ПАРАМЕТР	ЦБФ 110 DC Т/ТН/ТР	ЦБФ 150 DC Т/ТН/ТР
	ЦБФ 110 DC ЛАЙТ Т/ТН/ТР	ЦБФ 150 DC ЛАЙТ Т/ТН/ТР
Частота, Гц	50/60	50/60
Напруга, В	100-240	100-240
Номінальна потужність вентилятора, Вт	19	26
Номінальна потужність лампи, Вт*	2 x 10	2 x 10
Частота обертання, хв ⁻¹	1100	1100
Споживаний струм, А/230 В (120 В)	0,18 (0,3)	0,24 (0,39)
Продуктивність, м ³ /год (CFM)	187 (110)	254 (150)
Рівень звукового тиску на відстані 3 м, дБ (А) (Sones)	від 23 (0,3) до 25 (0,7)	від 23 (0,3) до 29 (1,0)
Маса, кг	5,3 (6,4*)	5,1 (6,2*)
IP	2X	2X
Клас енергоефективності	B	B

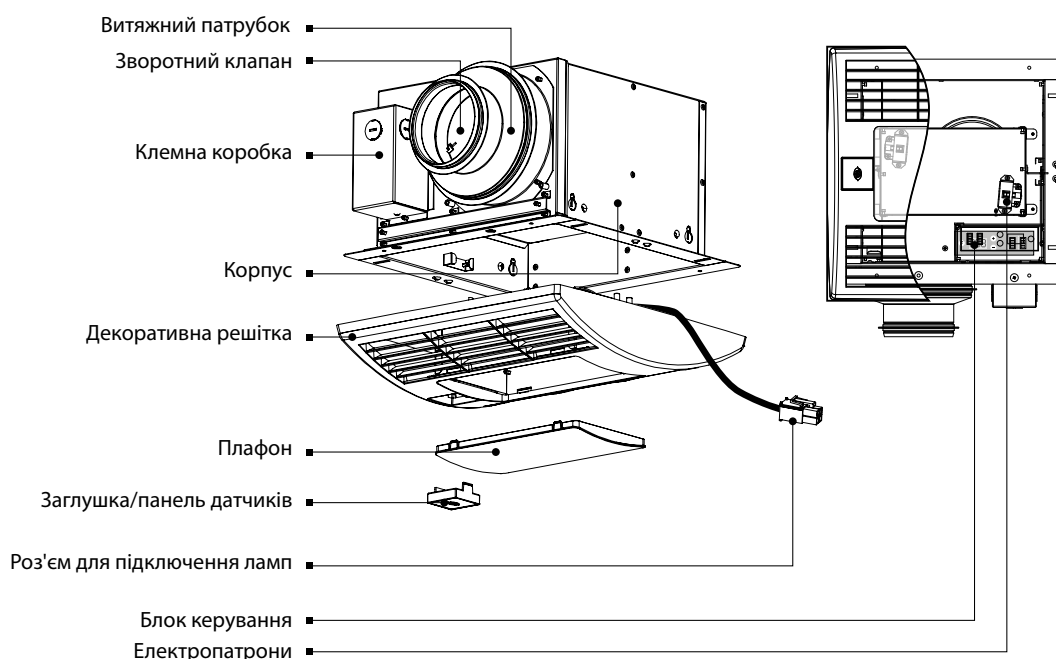
* — лише для вентиляторів з опцією Лайт

БУДОВА ТА ПРИНЦИП РОБОТИ

ЦБФ 110/150 DC Т/ТН/ТР



ЦБФ 110/150 DC ЛАЙТ Т/ТН/ТР



Корпус вентилятора виготовлено з оцинкованої сталі. На корпусі знаходяться витяжний патрубок зі зворотним клапаном для запобігання руху повітря у зворотному напрямку. На корпусі встановлено клемну коробку, в якій знаходяться клеми підключення вентилятора до електромережі. Декоративна решітка кріпиться до корпусу за допомогою пружин, які заходять до зачепів. Лицьова панель кріпиться до пазів на решітці. У корпусі закріплено однофазний електродвигун із відцентровим робочим колесом зі вперед загнутими лопатками.

Залежно від моделі вентилятор оснащено джерелом світла (LED-лампю), таймером, датчиками вологості та руху.

Таймер (Т)

Після увімкнення зовнішнього вимикача, наприклад, світла, вентилятор вмикається або перемикається на високу швидкість через період часу, заданий таймером затримки увімкнення, від 0 до 30 хвилин.

Після вимикання вимикача вентилятор продовжує працювати впродовж часу, заданого таймером затримки вимкнення, від 1 до 90 хвилин та повертається у вихідне положення.

Датчик руху (ТР)

При спрацюванні датчика руху вентилятор вмикається або перемикається на високу швидкість. Після закінчення реєстрації руху вентилятор продовжує працювати впродовж часу, заданого таймером затримки вимкнення, від 1 до 90 хвилин і повертається у вихідне положення.

Датчик вологості (ТН)

При перевищенні встановленого рівня вологості у приміщенні від 50 % до 90 % вентилятор вмикається або перемикається на високу швидкість. Після зниження рівня вологості вентилятор продовжує працювати впродовж часу, заданого таймером затримки вимкнення, від 1 до 90 хвилин і повертається у вихідне положення.

МОНТАЖ ТА ПІДГОТОВКА ДО РОБОТИ



**ПЕРЕД МОНТАЖЕМ ВИРОБУ УВАЖНО ОЗНАЙОМТЕСЯ
З ПОСІБНИКОМ КОРИСТУВАЧА**

Вентилятор не є автономним виробом і призначений для експлуатації у вентиляційній системі.

Вентилятор призначений для стельового монтажу та встановлення в товщі перекриття з кріпленням у міжблоковому просторі (відстань між балками – від 270 до 980 мм) за допомогою знімних кронштейнів або кріпильних отворів у корпусі вентилятора.

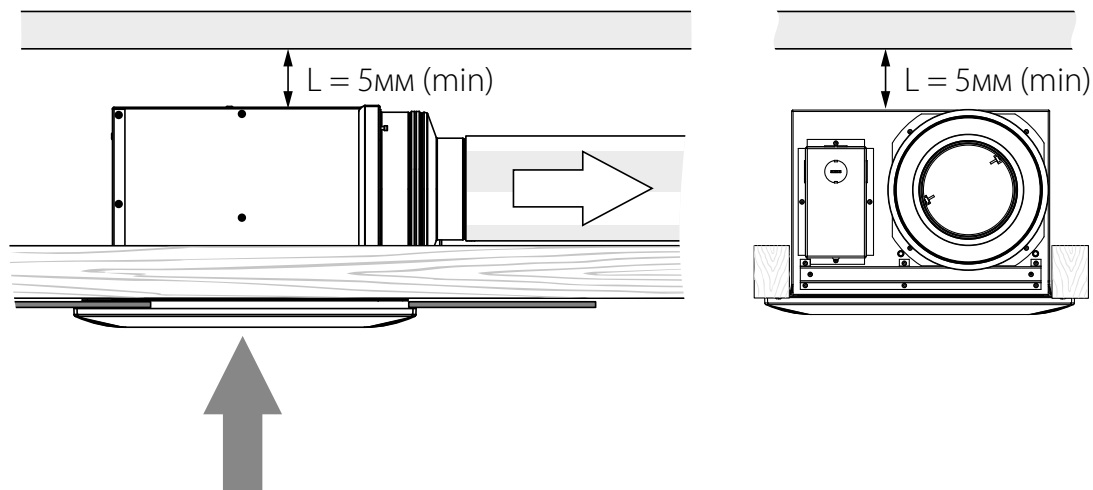
Місце встановлення вентилятора повинне відповідати місцевим будівельним нормам для виробів такого типу.

Перед встановленням вентилятора необхідно перевірити відсутність механічних пошкоджень його конструкцій.

Перед монтажем переконайтеся, що корпус не містить сторонніх предметів, наприклад, плівки або паперу.

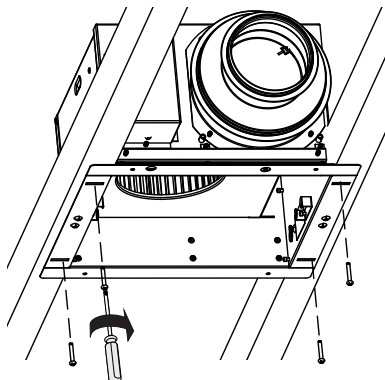
При проведенні монтажу забезпечте доступ до вентилятора для проведення робіт з обслуговування або ремонту.

Мінімальна відстань між вентилятором та стелею повинна бути не менше 5 мм.

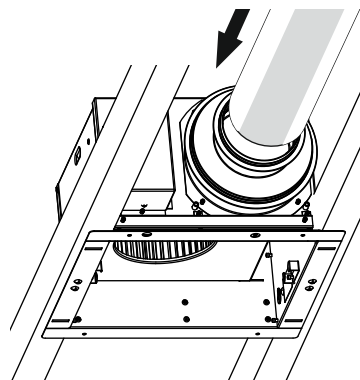


ПОСЛІДОВНІСТЬ МОНТАЖУ

1. Встановіть вентилятор за допомогою самонарізів у простір між балками перекриття.

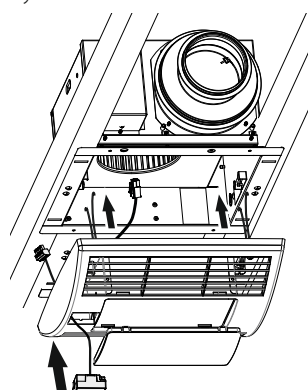
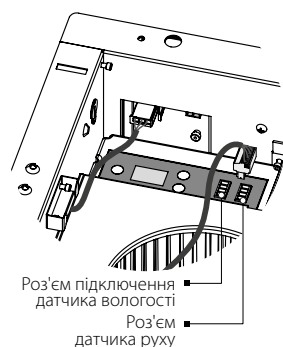
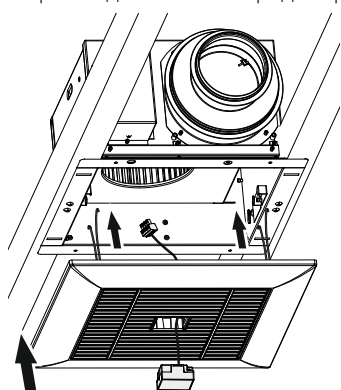


2. Під'єднайте повітропровід необхідного діаметра.

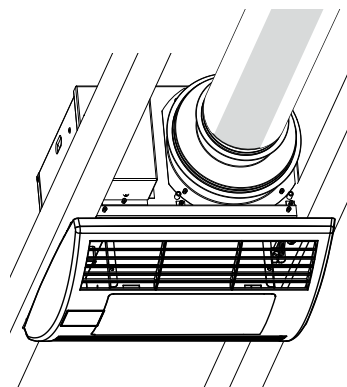
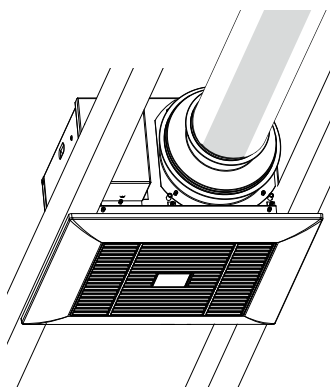


3. Підключіть LED-лампи (входять до комплекту поставки) в моделі з опцією Лайт. Опційно: підключіть датчик вологості або руху (замовляється окремо).

Для моделей із опцією Лайт підключіть роз'єм живлення LED-лампи у відповідний роз'єм у корпусі клемної коробки вентилятора. Для моделей із опцією підключення датчиків ТН (вологості) або ТР (руху) перед встановленням декоративної решітки вийміть заглушку з решітки. Заведіть роз'єм датчика ТН або ТР через отвір у решітці та підключіть у відповідний роз'єм на блоці керування. Закріпіть датчик в отворі декоративної решітки та закрийте отвір заглушкою.

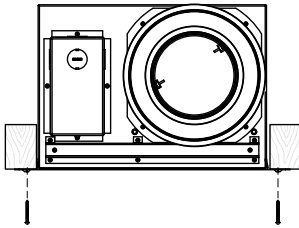
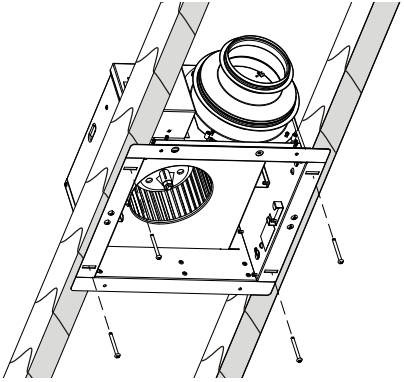


4. Надягніть декоративну решітку на корпус вентилятора за допомогою зачепів на корпусі.

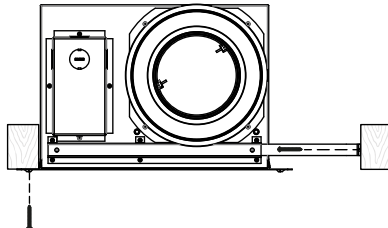
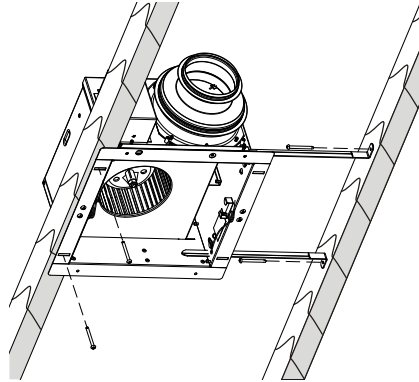


ОСНОВНІ ВАРІАНТИ МОНТАЖУ ВЕНТИЛЯТОРА

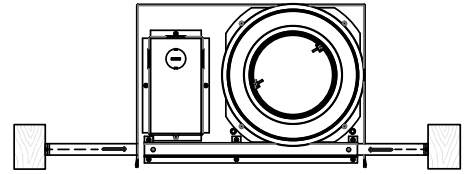
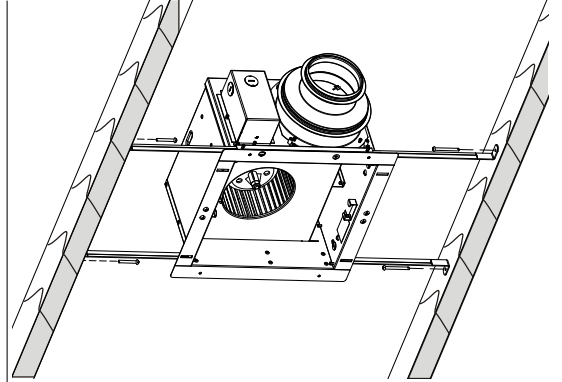
Кріплення між балками



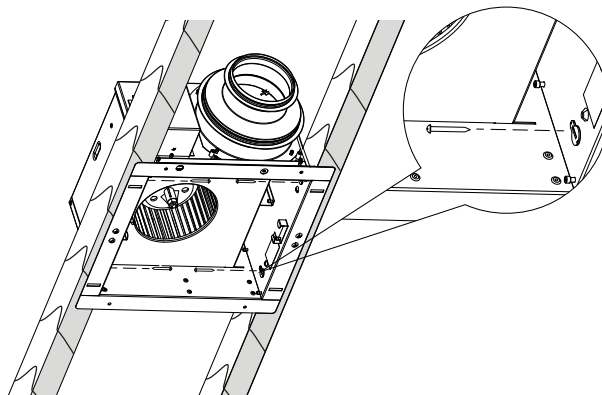
Бічне кріплення до однієї з балок



Кріплення між балками виключно на монтажних кронштейнах



Допускається використання додаткових кріпильних отворів у корпусі вентилятора



ПІДКЛЮЧЕННЯ ДО ЕЛЕКТРОМЕРЕЖІ



ПЕРЕД ПРОВЕДЕННЯМ БУДЬ-ЯКИХ РОБІТ НЕОБХІДНО ВІДКЛЮЧИТИ МЕРЕЖУ ЕЛЕКТРОЖИВЛЕННЯ.

ПІДКЛЮЧЕННЯ ВИРОБУ ДО МЕРЕЖІ ПОВИНЕН ЗДІЙСНЮВАТИ КВАЛІФІКОВАНИЙ ЕЛЕКТРИК.

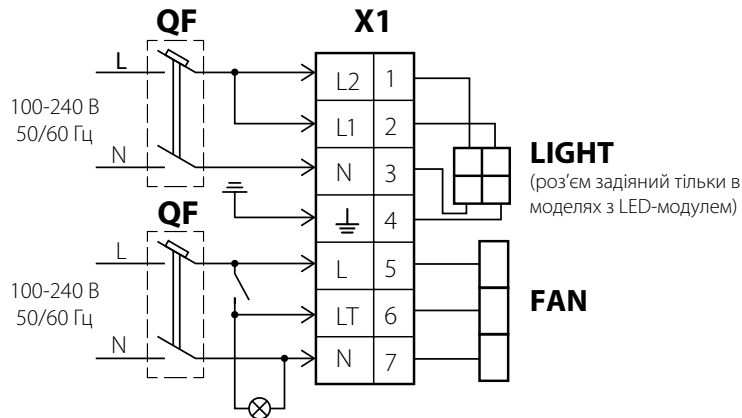
НОМІНАЛЬНІ ЗНАЧЕННЯ ЕЛЕКТРИЧНИХ ПАРАМЕТРІВ ВИРОБУ НАВЕДЕНІ НА НАЛІПЦІ ВИРОБНИКА



БУДЬ-ЯКІ ЗМІНИ У ВНУТРІШНЬОМУ ПІДКЛЮЧЕННІ ЗАБОРОНЕНІ ТА ПРИЗВОДЯТЬ ДО ВТРАТИ ПРАВА НА ГАРАНТІЙНЕ ОБСЛУГОВУВАННЯ

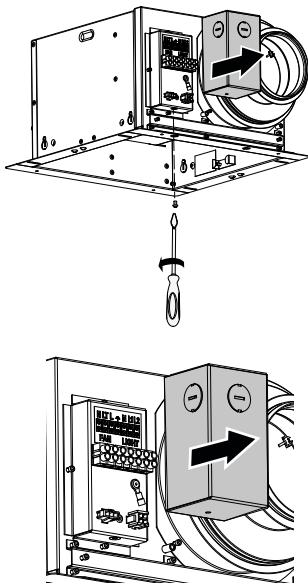
Вентилятор розрахований на роботу в однофазній електромережі змінного струму 220-240 В/50 (60) Гц. Підключення вентилятора до електромережі здійснюється за допомогою ізольованих міцних та термостійких провідників (кабелю, дротів) через вбудований до стаціонарної мережі електропостачання автоматичний вимикач QF з електромагнітним розчеплювачем.

СХЕМА ПІДКЛЮЧЕННЯ ВЕНТИЛЯТОРА ДО ЕЛЕКТРОМЕРЕЖІ

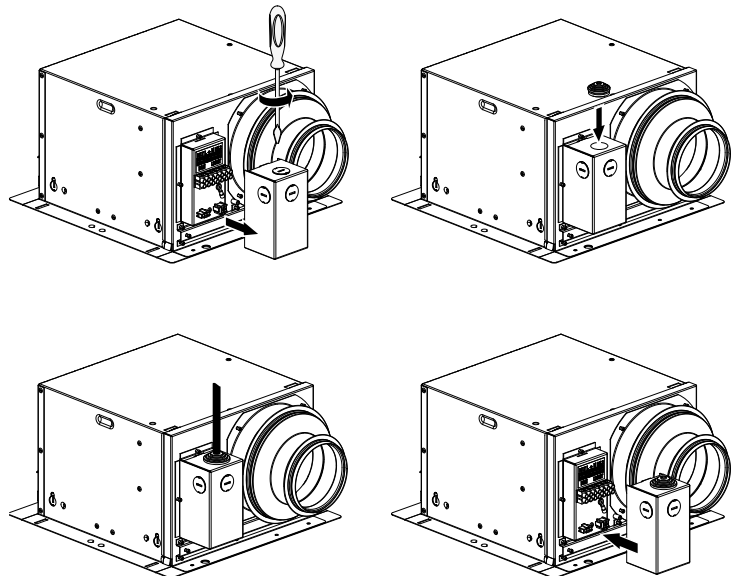


ДОСТУП ДО КЛЕМНОЇ КОРОБКИ ДЛЯ ПІДКЛЮЧЕННЯ ВЕНТИЛЯТОРА ДО ЕЛЕКТРОМЕРЕЖІ

Зніміть декоративну решітку. Для доступу до клем підключення відкрутіть гвинт на кришці клемної коробки та зніміть її.



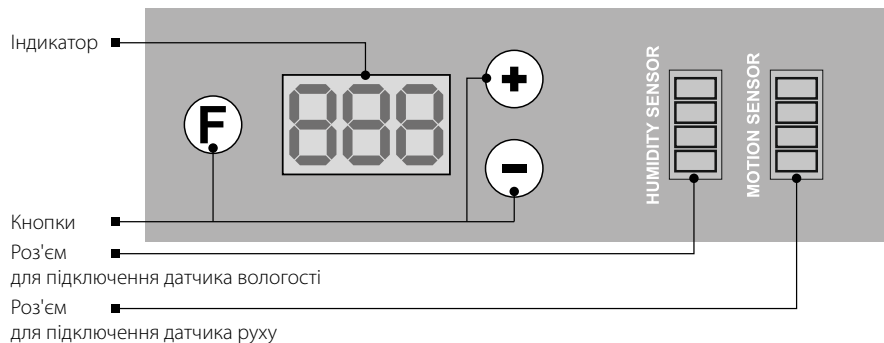
Для встановлення гермовводу видаліть заглушку та встановіть гермоввід.



КЕРУВАННЯ

МІКРОПРОЦЕСОРНИЙ БЛОК КЕРУВАННЯ З ІНДИКАЦІЄЮ

Роботою вентилятора з DC-мотором керує мікропроцесорний блок керування. На передній панелі блоку керування розміщений індикатор, кнопки керування і два роз'єми для підключення датчика вологості та датчика руху.



Після увімкнення живлення вентилятора на індикаторі відображається **---** впродовж двох секунд, потім індикатор загасне і вентилятор почне працювати у штатному режимі. При натисканні кнопки **F** на індикаторі з'явиться перший пункт меню налаштування **-t-** — налаштування таймера вимкнення. При натисканні кнопки **+** або **-** відбувається переміщення за пунктами меню налаштування. Для вибору поточного пункту в меню налаштування необхідно натиснути кнопку **F**, після чого на індикаторі буде відображатися значення обраного параметра (наприклад, значення часу таймера вимкнення).

За допомогою кнопок **+** та **-** це значення можна змінювати. Натиснення кнопки **F** призведе до повернення до меню налаштувань. Якщо впродовж 60 секунд не буде натиснута жодна кнопка, індикатор загасне.

Приклад

На індикаторі відображається **-t-**, при натисканні кнопки **-** відбудеться переміщення списку меню налаштування на одну позицію і на екрані буде відображатися **-d-** (див. структуру меню налаштування). Після натискання кнопки **F** на індикаторі буде відображатися поточне значення таймера затримки увімкнення, котре можна змінити кнопками **+** та **-**.

Повторне натискання кнопки **F** призведе до повернення до меню налаштування, а змінене значення збережеться в пам'яті.

У разі необхідності є можливість повернутися до заводських налаштувань: для цього треба натиснути та утримувати кнопки **F** і **+** одночасно. Через 5 секунд на індикаторі відобразиться **def**, потім індикатор загасне і вентилятор продовжить роботу в штатному режимі з заводськими налаштуваннями.

ЗНАЧЕННЯ ІНДИКАЦІЇ МІКРОПРОЦЕСОРНОГО БЛОКУ КЕРУВАННЯ

-t- — таймер затримки вимкнення у хвилинах від 1 до 90 (за замовчуванням 15);

-d- — таймер затримки увімкнення в секундах від 0 до 180 з кроком 10 секунд (за замовчуванням 0);

-h- — рівень граничної вологості від 50 % до 90 % (за замовчуванням 75 %);

RFL — перехід до підменю режиму роботи вентилятора.

Режим роботи **SP.1** — вентилятор працює за відсутності сигналу на увімкнення від вимикача або датчика вологості/руху.

Режим роботи **SP.2** — вентилятор працює за наявності сигналу на увімкнення від вимикача або від датчика вологості/руху.

ESC — повернення на верхній рівень меню налаштування.

При увімкненні вимикача або спрацюванні датчика вологості або руху вентилятор перемикається з режиму **SP.1** в режим **SP.2**. Після припинення отримання сигналу від датчика при зниженні вологості або припиненні реєстрації руху або при відключенні вимикача вентилятор відпрацює час, заданий таймером затримки вимкнення, і повертається з режиму **SP.2** в режим **SP.1**.

НАЛАШТУВАННЯ РЕЖИМІВ SP.1 ТА SP.2

OFF — вентилятор вимкнений.

«60», «70», «80», «90», «100», «110», «120», «130», «140», «150» — вентилятор працює в режимі підтримання постійної витрати повітря із заданим значенням рівня продуктивності, який відображається у футах кубічних на хвилину (CFM). Максимальне значення продуктивності може бути обмежене 110 CFM або 150 CFM залежно від моделі вентилятора. Таким чином, значення «120», «130», «140» та «150» у вентиляторів із продуктивністю 110 CFM відсутні.

Приклад 1

SP.1 = 60, SP.2 = 110 — за таких налаштувань вентилятор буде постійно підтримувати витрату, яка дорівнює 60 CFM, а після увімкнення вимикача або спрацювання датчика вентилятор працюватиме на максимально передбаченому рівні продуктивності. Це налаштування встановлюється на заводі для вентиляторів із ЕС-мотором і є налаштуванням за замовчуванням для вентиляторів із максимальною продуктивністю 110 CFM. Для вентиляторів із максимальною продуктивністю 150 CFM **SP.2 = 150**.

Приклад 2

SP.1 = OFF, SP.2 = 90 — за таких налаштувань вентилятор буде постійно вимкнений, а після увімкнення вимикача або спрацювання датчика вентилятор переключиться на підтримання витрати, яка дорівнює 90 CFM.

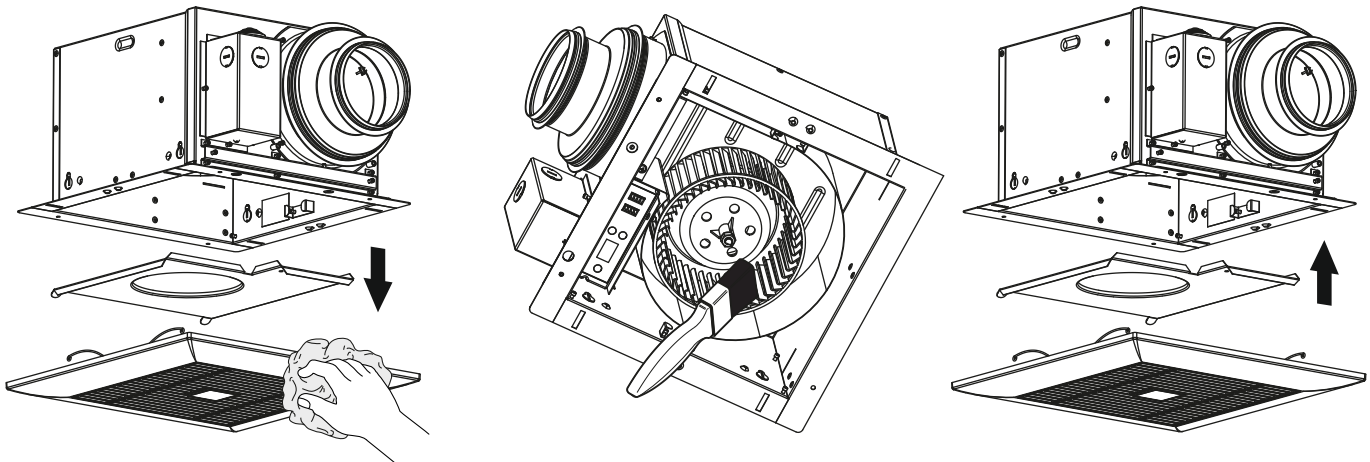
Змінюючи в такий спосіб параметри **SP.1** і **SP.2**, можна обрати бажаний режим роботи вентилятора.

ТЕХНІЧНЕ ОБСЛУГОВУВАННЯ



**ТЕХНІЧНЕ ОБСЛУГОВУВАННЯ ВИРОБУ ДОЗВОЛЯЄТЬСЯ ЛИШЕ ПІСЛЯ ЙОГО
ВІДКЛЮЧЕННЯ ВІД МЕРЕЖІ ЕЛЕКТРОЖИВЛЕННЯ.
ПЕРЕКОНАЙТЕСЯ, ЩО ВИРІБ ВІДКЛЮЧЕНИЙ ВІД МЕРЕЖІ ЕЛЕКТРОЖИВЛЕННЯ
ПЕРЕД ВИДАЛЕННЯМ ЗАХИСТУ**

Технічне обслуговування вентилятора полягає в періодичному очищенні поверхонь від пилу та бруду при відключеному від мережі вентиляторі. Фільтр потребує заміни в міру забруднення, але не рідше одного разу на 6 місяців. Послідовність очищення робочого колеса показана нижче. Лопаті робочого колеса потребують ретельного очищення від пилу та бруду кожні 6 місяців.



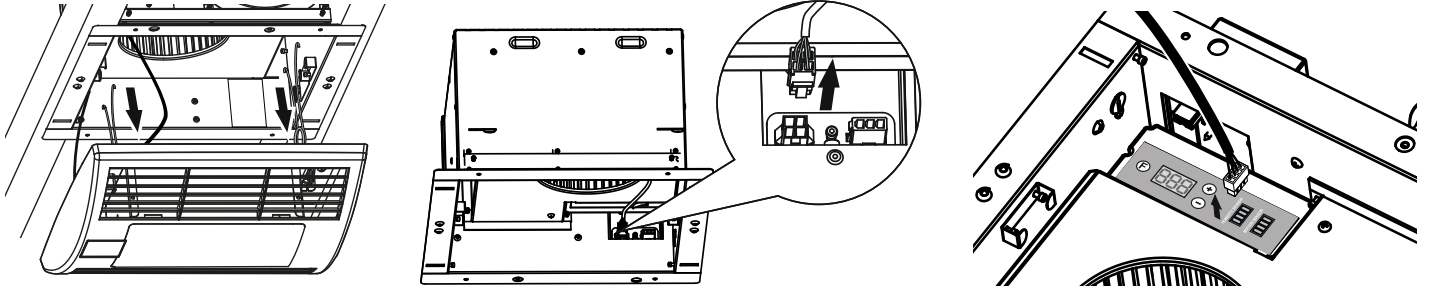
ЗАМІНА ЛАМП



**ТЕХНІЧНЕ ОБСЛУГОВУВАННЯ ВИРОБУ ДОЗВОЛЯЄТЬСЯ ЛИШЕ ПІСЛЯ ЙОГО
ВІДКЛЮЧЕННЯ ВІД МЕРЕЖІ ЕЛЕКТРОЖИВЛЕННЯ.
ПЕРЕКОНАЙТЕСЯ, ЩО ВИРІБ ВІДКЛЮЧЕНИЙ ВІД МЕРЕЖІ ЕЛЕКТРОЖИВЛЕННЯ
ПЕРЕД ВИДАЛЕННЯМ ЗАХИСТУ**

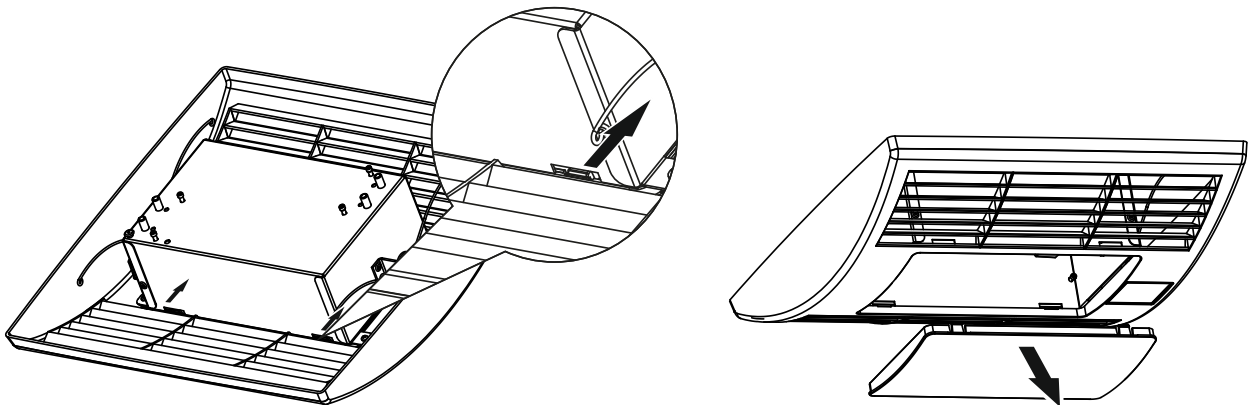
1. Зніміть декоративну решітку:

- потягніть решітку на себе і звільніть пружини із зачепів на корпусі;
- дістаньте вилку живлення ламп із відповідного роз'єму на корпусі;
- дістаньте вилки живлення датчиків із відповідних роз'ємів на блоці керування (моделі з індексом TH, TP).



2. Зніміть плафон:

- натисніть на зачепи зі зворотного боку корпусу решітки та зніміть плафон.



3. Замініть лампи.

4. Складання виробу слід проводити у зворотному порядку.

МОЖЛИВІ НЕСПРАВНОСТІ ТА МЕТОДИ ЇХ УСУНЕННЯ

ПРОБЛЕМА, ЯКА ВИНИКЛА	ЙМОВІРНІ ПРИЧИНИ	СПОСІБ УСУНЕННЯ
При увімкненні вентилятор не запускається.	Відсутність електроживлення.	Перевірте правильність електричних з'єднань та робочий статус мережевого вимикача.
	Заклинювання двигуна.	Вимкніть вентилятор. Усуньте заклинювання робочого колеса. Повторно увімкніть вентилятор.
При увімкненні вентилятора відбувається спрацювання захисту автоматичного вимикача.	Збільшення споживання електричного струму, викликане коротким замиканням в електричному ланцюзі, що призводить до спрацювання автоматичного вимикача.	Від'єднайте вентилятор від електромережі та зверніться до сервісного центру. Не вмикайте вентилятор повторно!
Низька витрата повітря.	Забруднення повітропроводів або інших елементів вентиляційної системи. Забруднення робочого колеса. Пошкодження повітропроводів. Зачинені повітряні заслінки.	Очистіть повітропроводи та інші елементи вентиляційної системи, а також робоче колесо. Переконайтеся, що повітропроводи не пошкоджені. Переконайтеся, що повітряні заслінки та жалюзі відчинені.

ПРАВИЛА ЗБЕРІГАННЯ ТА ТРАНСПОРТУВАННЯ

- Зберігати виріб потрібно в заводській упаковці у вентилязованому приміщенні за температури від +5 °C до +40 °C та відносної вологості не вище 70 %.
- Наявність у повітрі випарів та домішок, що викликають корозію і порушують ізоляцію та герметичність з'єднань, не допускається.
- Для вантажно-розвантажувальних робіт використовуйте відповідну підйомну техніку для запобігання можливим пошкодженням виробу.
- Під час вантажно-розвантажувальних робіт виконуйте вимоги переміщень для цього типу вантажів.
- Транспортувати виріб дозволяється будь-яким видом транспорту за умови захисту виробу від атмосферних опадів та механічних пошкоджень. Транспортування виробу дозволене лише в робочому положенні.
- Завантаження та розвантаження проводити без різких поштовхів та ударів.
- Перед першим увімкненням після транспортування за низьких температур виріб необхідно витримати за температури експлуатації не менше ніж 3-4 години.

ГАРАНТІЇ ВИРОБНИКА

Виробник встановлює гарантійний строк виробу тривалістю 24 місяці з дати продажу виробу через роздрібну торговельну мережу за умови виконання користувачем правил транспортування, зберігання, монтажу та експлуатації виробу.

У разі появи порушень у роботі виробу з вини виробника впродовж гарантійного строку користувач має право на безкоштовне усунення недоліків виробу шляхом проведення виробником гарантійного ремонту.

Гарантійний ремонт полягає у виконанні робіт, пов'язаних із усуненням недоліків виробу, для забезпечення можливості використання такого виробу за призначенням впродовж гарантійного строку. Усунення недоліків здійснюється шляхом заміни або ремонту комплектувальних або окремої комплектувальної виробу.

Гарантійний ремонт не включає в себе:

- періодичне технічне обслуговування;
- монтаж/демонтаж виробу;
- налаштування виробу.

Для проведення гарантійного ремонту користувач повинен надати виріб, посібник користувача з позначкою про дату продажу та розрахунковий документ, який підтверджує факт купівлі.

Модель виробу має відповідати моделі, вказаній у посібнику користувача.

З питань гарантійного обслуговування на території України звертатися до офіційного представника виробника:

ПрАТ «Вентиляційні системи», м. Київ, вул. М. Коцюбинського, 1. Тел.: (044) 401-62-90, e-mail: service@vents.com.ua.

Ознайомитися з правилами пересилання для гарантійного ремонту можна на сайті:

<https://vents.ua/service-support/>.

Гарантія виробника не поширюється на нижченаведені випадки:

- ненадання користувачем виробу в комплектності, зазначеній у посібнику користувача, в тому числі демонтаж користувачем комплектуючих виробу;
- невідповідність моделі, марки виробу даним, вказаним на упаковці виробу та в посібнику користувача;
- несвоєчасне технічне обслуговування виробу;
- наявність зовнішніх пошкоджень корпусу (пошкодженнями не вважаються зовнішні зміни виробу, необхідні для його монтажу) та внутрішніх вузлів виробу;
- внесення до конструкції виробу змін або здійснення доробок виробу;
- заміна або використання вузлів, деталей та комплектувальних виробу, не передбачених виробником;
- використання виробу не за призначенням;
- порушення користувачем правил монтажу виробу;
- порушення користувачем правил керування виробом;
- підключення виробу до електричної мережі з напругою, відмінною від вказаної в посібнику користувача;
- вихід виробу з ладу внаслідок стрибків напруги в електричній мережі;
- здійснення користувачем самостійного ремонту виробу;
- здійснення ремонту виробу особами, не уповноваженими на це виробником;
- спливання гарантійного строку виробу;
- порушення користувачем встановлених правил перевезення виробу;
- порушення користувачем правил зберігання виробу;
- вчинення третіми особами протиправних дій щодо виробу;
- вихід виробу з ладу внаслідок виникнення обставин непереборної сили (пожежа, паводок, землетрус, війна, військові дії будь-якого характеру, блокада);
- відсутність пломб, якщо наявність таких передбачена посібником користувача;
- ненадання посібника користувача з позначкою про дату продажу виробу;
- відсутність розрахункового документа, який підтверджує факт купівлі виробу.



ДОТРИМУЙТЕСЯ ВИМОГ ЦЬОГО ПОСІБНИКА КОРИСТУВАЧА ДЛЯ ЗАБЕЗПЕЧЕННЯ ТРИВАЛОЇ БЕЗПЕРЕБІЙНОЇ РОБОТИ ВИРОБУ



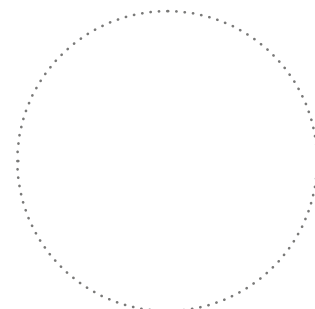
ГАРАНТІЙНІ ВИМОГИ КОРИСТУВАЧА РОЗГЛЯДАЮТЬСЯ ПІСЛЯ НАДАННЯ НИМ ВИРОБУ, ГАРАНТІЙНОГО ТАЛОНУ, РОЗРАХУНКОВОГО ДОКУМЕНТА Й ПОСІБНИКА КОРИСТУВАЧА З ПОЗНАЧКОЮ ПРО ДАТУ ПРОДАЖУ

СВІДОЦТВО ПРО ПРИЙМАННЯ

Тип виробу	Відцентровий стельовий витяжний вентилятор
Модель	
Серійний номер	
Дата випуску	
Клеймо приймачника	

ІНФОРМАЦІЯ ПРО ПРОДАВЦЯ

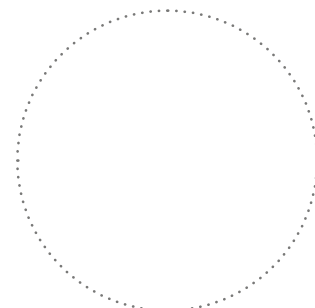
Назва магазину	
Адреса	
Телефон	
E-mail	
Дата покупки	
Виріб у повній комплектації з посібником користувача отримав, з умовами гарантії ознайомлений і погоджуюся.	
Підпис покупця	



Місце для печатки продавця

СВІДОЦТВО ПРО МОНТАЖ

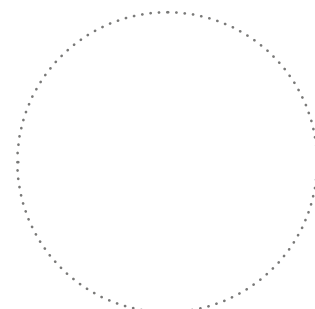
Виріб _____ встановлений та підключений до електричної мережі згідно з вимогами цього посібника користувача.	
Назва фірми	
Адреса	
Телефон	
ПІБ установника	
Дата монтажу:	Підпис:
Роботи з монтажу виробу відповідають вимогам усіх застосовних місцевих і національних будівельних, електричних та технічних норм і стандартів. Зауважень до роботи виробу не маю.	
Підпис:	



Місце для печатки установника

ГАРАНТІЙНИЙ ТАЛОН

Тип виробу	Відцентровий стельовий витяжний вентилятор
Модель	
Серійний номер	
Дата випуску	
Дата купівлі	
Гарантійний термін	
Продавець	



Місце для печатки продавця

