

Radial-Spiralgehäuseventilator

INHALT

Sicherheitsvorschriften	3
Verwendungszweck	4
Lieferungsumfang.....	4
Bezeichnungsschlüssel	5
Technische Daten.....	6
Bauart und Funktionsweise.....	11
Montage und Betriebsvorbereitung	12
Netzanschluss.....	13
Wartungshinweise.....	14
Störungsbehebung.....	15
Lagerungs- und Transportvorschriften	15
Herstellergarantie	16
Abnahmeprotokoll	17
Verkäuferinformationen	17
Montageprotokoll	17
Garantiekarte	17

Die vorliegende Betriebsanleitung gilt als wichtigstes Dokument für den Betrieb und richtet sich an Fach- und Wartungskräfte sowie Betriebspersonal. Die Betriebsanleitung enthält Informationen zu Verwendungszweck, technischen Daten, Funktionsweise sowie Montage des Geräts VCUN und allen seinen Modifikationen.

Fach- und Wartungskräfte sollten eine Ausbildung im Bereich Lüftung absolviert haben und müssen die Arbeiten in Übereinstimmung mit den geltenden lokalen Arbeitssicherheitsbestimmungen, Baunormen und Standards durchführen.

SICHERHEITSVORSCHRIFTEN

- Lesen Sie die vorliegende Betriebsanleitung vor der Montage des Geräts aufmerksam durch!
- Bei Montage und Betrieb des Geräts sind die Anforderungen der vorliegenden Betriebsanleitung sowie die länderspezifisch geltenden elektrischen Vorschriften, Gebäude- und Brandschutzstandards genau einzuhalten.
- Die Warnungen in der Betriebsanleitung sind ernst zu nehmen, da diese wesentliche Sicherheitshinweise enthalten.
- Nichteinhaltung der Vorschriften und Vorsichtsmaßnahmen kann zu Personenschäden oder Beschädigung des Geräts führen.
- Nach aufmerksamem Lesen der Betriebsanleitung ist diese während der gesamten Lebensdauer des Geräts aufzubewahren.
- Im Falle einer Übergabe der Gerätebedienung an eine andere Person ist dafür zu sorgen, dass diese Betriebsanleitung ausgehändigt wird.

EINBAU- UND BETRIEBSVORSCHRIFTEN FÜR DAS GERÄT

- Das Gerät ist vor allen Montagearbeiten vom Stromnetz zu trennen.
- Das Gerät ist vorsichtig auszupacken.
- Eine sichere Erdung des Geräts ist zu gewährleisten!
- Bei der Montage des Geräts sind die elektrischen Sicherheitsvorschriften genau zu beachten!
- Unbefugte Veränderungen des Netzkabels sind nicht gestattet.
- Das Netzkabel nicht verbiegen.
- Das Netzkabel nicht beschädigen. Keine Gegenstände auf dem Netzkabel ablegen.
- Das Netzkabel ist von Heizvorrichtungen oder anderen Wärmequellen fernzuhalten.
- Zum Anschluss an das Stromnetz keine beschädigten Komponenten oder beschädigten Stromleitungen verwenden.
- Das Gerät nicht außerhalb der angegebenen Temperaturbereiche betreiben.
- Das Gerät nicht in einer aggressiven und explosionsgefährlichen Umgebung betreiben.
- Die Steuereinrichtungen nie mit nassen Händen anfassen!
- Vor Wartungsarbeiten am Gerät die Hände trocknen.
- Das Gerät nicht mit Wasser reinigen.
- Die elektrischen Teile vor Wassereintritt schützen.
- Das Gerät darf nicht von Kindern betrieben werden.
- Dieses Gerät darf von Kindern ab 8 Jahren und darüber und Personen mit eingeschränkten körperlichen, geistigen oder sensorischen Fähigkeiten oder ohne ausreichende Erfahrung und Kenntnis verwendet werden, wenn sie beaufsichtigt oder bezüglich des sicheren Gebrauchs des Gerätes unterwiesen wurden und die daraus resultierenden Gefahren verstanden haben.
- Vor allen Wartungsarbeiten ist das Gerät vom Stromnetz zu trennen.
- Feuer- und explosionsgefährliche Stoffe sind vom Gerät fernzuhalten!
- Bei Geräuschen oder Rauchentwicklung das Gerät sofort von der Stromversorgung trennen und den Kundendienst kontaktieren.
- Das Gerät nicht während des Betriebs öffnen.
- Aus dem Gerät ausströmende Luft nicht auf Feuerquellen richten.
- Das Lüftungsrohr bei Betrieb des Geräts nie abdecken.
- Bei Dauerbetrieb des Geräts regelmäßig die Sicherheit der Montageverbindungen

überprüfen.

- Nicht auf das Gerät setzen und keine Gegenstände darauf ablegen!
- Das Gerät nur bestimmungsgemäß verwenden!



**NACH ABLAUF DER LEBENSDAUER IST DAS GERÄT GETRENNT ZU ENTSORGEN.
DAS GERÄT DARF NICHT IM RESTMÜLL ENTSORGT WERDEN.**

VERWENDUNGSZWECK

Die Radial-Spiralgehäuseventilatoren sind für Be- und Entlüftung von Wohn-, Gesellschafts- und Gewerberäume konzipiert.

Der Ventilator ist für Dauerbetrieb bei permanenter Stromversorgung ausgelegt.

Das Fördermedium darf keine explosiven und brennbaren Stoffe, chemischen Dämpfe, klebrigen Stoffe, Faserstoffe, Staub-, Ruß-, Ölpartikel und anderen schädlichen Substanzen wie Gifte, Krankheitserreger enthalten.



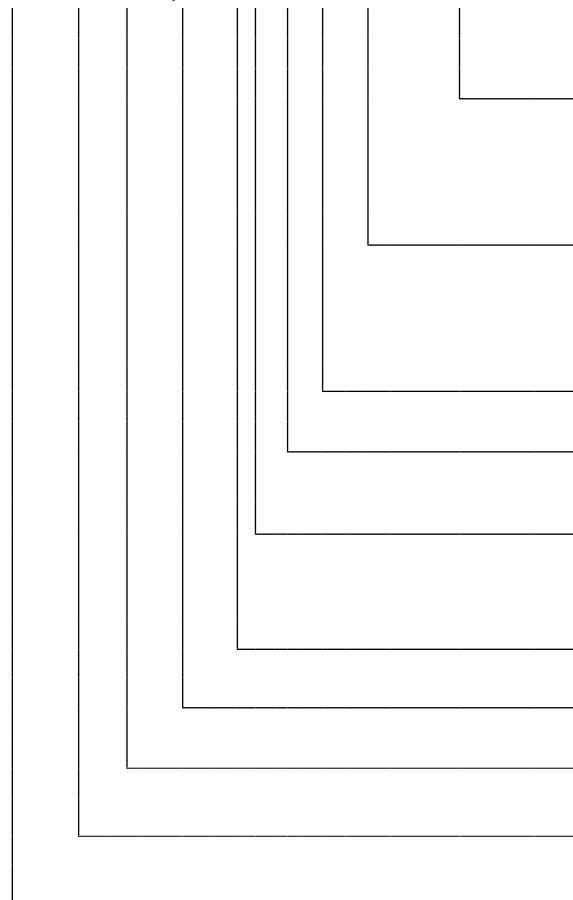
**DAS GERÄT DARF NICHT VON KINDERN, KÖRPERLICH ODER GEISTIG
BEEINTRÄCHTIGTEN SOWIE UNQUALIFIZIERTEN PERSONEN BEDIENT WERDEN.
ZU MONTAGE UND ANSCHLUSS DES GERÄTS SIND NUR FACHKRÄFTE NACH
ENTSPRECHENDER EINWEISUNG ZUGELASSEN.
DAS GERÄT MUSS SO ANGEBRACHT WERDEN, DASS KINDER KEINEN ZUGANG ZUM
GERÄT HABEN.**

LIEFERUNGSUMFANG

Bezeichnung	Anzahl
Ventilator	1 Stk.
Betriebsanleitung	1 Stk.
Montagehalter	1 Stk.
Verpackungsbox	1 Stk.

BEZEICHNUNGSSCHLÜSSEL

VCUN 120x62 -0,25 -2 E L 0 T 400 V/50 Hz



Versorgungsspannung

_ : 230 V/50 Hz für Einphasenmotoren
 400 V/50 Hz: für Drehstrommotoren
 230/60 Hz: Versorgungsspannung 230 V, Netzfrequenz 60 Hz
 400/60 Hz: Versorgungsspannung 400 V, Netzfrequenz 60 Hz

Optionen

_ : Ausführung für gemäßigttes Klima
 T: Ausführung für tropisches Klima
 M: Ausführung für maritimes Klima
 SW: seeluftbeständiger Motor

Drehwinkel des Gehäuses

Ausführung des Gehäuses

R: rechtsseitige
 L: linksseitige

Phasen

_ : universal
 E: einphasig
 D: dreiphasig

Polenzahl

Motorleistung, kW

Laufradbreite, mm

Laufreddurchmesser, mm

Gerätebezeichnung

VCUN: Radialventilator mit einem externen Motor

TECHNISCHE DATEN

Der Ventilator ist für den Einsatz bei Umgebungstemperaturen von -20 °C bis $+40\text{ °C}$ und einer relativen Luftfeuchtigkeit von maximal 80 % ausgelegt. Die Bauweise des Ventilators wird ständig weiterentwickelt und optimiert, weshalb einige Modelle von der Beschreibung in dieser Betriebsanleitung abweichen können. Der Ventilator gehört zu den elektrischen Anlagen der Klasse I.

Schutzart gegen Eindringen von Fremdkörpern und Wassereintritt:

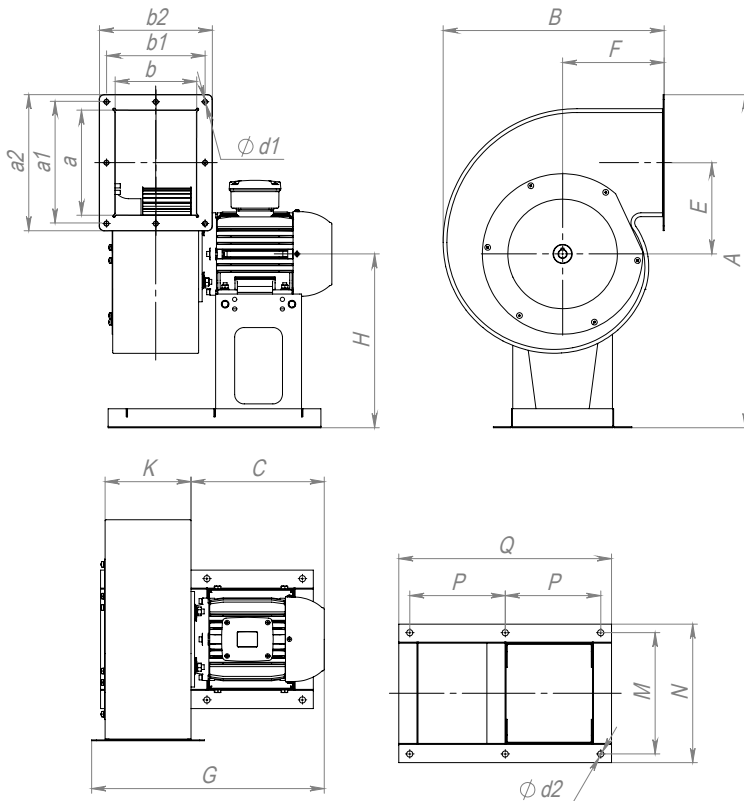
- für VCUN-Ventilatoren: IP55.



BETRIEB UND PROBELAUF DES UNANGESCHLOSSENEN VENTILATORS IST STRENG VERBOTEN, FALLS DER LUFTDURCHSATZ UND DIE STROMAUFNAHME DIE MAXIMALWERTE FÜR EINE JEWEILIGE STANDARDGRÖSSE DES VENTILATORS ÜBERSCHREITEN (DETAILS DAZU SIND IN TECHNISCHE DATEN AUF DEM AUFKLEBER UNTEN ANGEGEBEN) UND WENN DER MOTORÜBERHITZUNGSSCHUTZ NICHT VORHANDEN IST.



Außenabmessungen und Varianten der Gehäusepositionen des Ventilators VCUN



VARIANTEN DER GEHÄUSEPOSITIONEN DES VENTILATORS VCUN (ANSICHT DER ZULUFTSEITE)

Rechte Laufradrehrichtung				Linke Laufradrehrichtung			
	R 0°		R 180°		L 0°		L 180°
	R 45°		R 225°		L 45°		L 225°
	R 90°		R 270°		L 90°		L 270°
	R 135°		R 315°		L 135°		L 315°

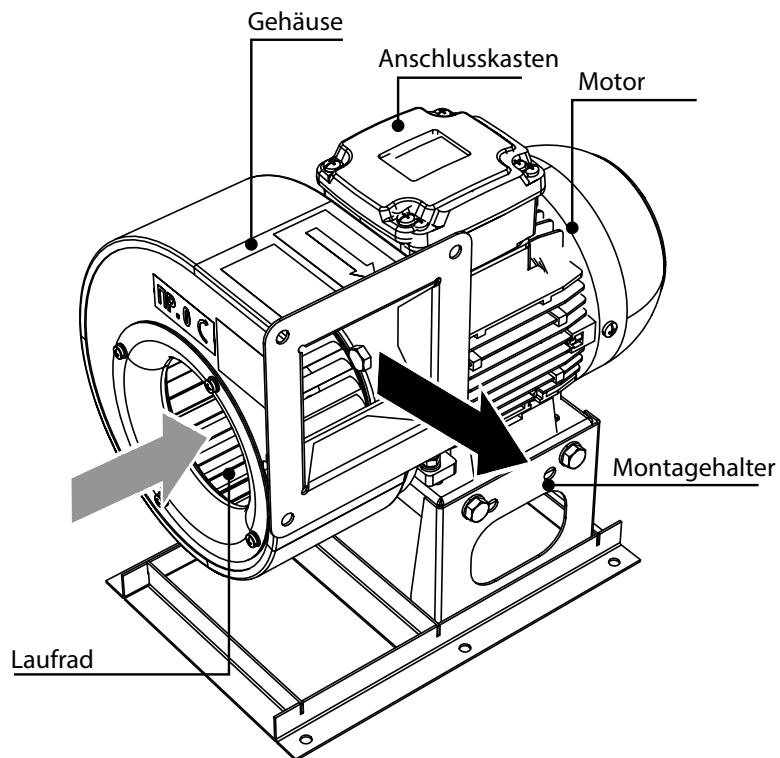
Modell des Ventilators	Abmessungen, mm																				Gewicht, kg
	A	B	C	E	F	G	H	K	M	N	Q	P	a	b	a1	a2	b1	b2	d1	d2	
VCUN 120x62-0,25-2D	329	211	192	82	103	306	175	93	174	191	268	120	93	86	123	145	145	135	8	7	7,3
VCUN 120x62-0,25-2E	329	211	192	82	103	306	175	93	174	191	268	120	93	86	123	145	145	135	8	7	7,3
VCUN 146x62-0,37-2D	385	249	220	100	118	345	203	102	174	191	293	135	114	96	141	165	165	149	8	7	9,7
VCUN 146x62-0,37-2E	385	249	220	100	118	345	203	102	174	191	293	135	114	96	141	165	165	149	8	7	10,2
VCUN 160x74-0,12-4D	414	275	192	109	132	335	215	120	179	201	305	135	125	112	156	180	180	166	8	9	7
VCUN 160x74-0,55-2D	414	275	220	109	132	362	215	120	179	201	305	135	125	112	156	180	180	166	8	9	7,7
VCUN 160x74-0,55-2E	414	275	220	109	132	362	215	120	179	201	305	135	125	112	156	180	180	166	8	9	8
VCUN 180x74-0,18-4D	455	304	192	123	143	339	235	123	199	221	345	150	141	116	171	195	195	170	8	9	8
VCUN 180x74-1,1-2D	455	304	237	123	143	383	235	123	199	221	345	150	141	116	171	195	195	170	8	9	16
VCUN 180x74-0,25-4E	455	304	220	123	143	366	235	123	199	221	345	150	141	116	171	195	195	170	8	9	9,5
VCUN 180x74-1,1-2E	455	304	237	123	143	383	235	123	199	221	345	150	141	116	171	195	195	170	8	9	16
VCUN 200x92-0,37-4D	507	334	220	137	155	389	265	146	220	246	400	175	157	138	187	211	211	192	8	11	10,5
VCUN 200x92-1,1-2D	507	334	236	137	155	405	265	146	220	246	400	175	157	138	187	211	211	192	8	11	17,5
VCUN 200x92-1,5-2D	507	334	254	137	155	423	265	146	220	246	400	175	157	138	187	211	211	192	8	11	24
VCUN 200x92-2,2-2D	507	334	279	137	155	448	265	146	220	246	400	175	157	138	187	211	211	192	8	11	28
VCUN 200x92-0,37-4E	507	334	220	137	155	389	265	146	220	246	400	175	157	138	187	211	211	192	8	11	11
VCUN 200x92-1,1-2E	507	334	236	137	155	405	265	146	220	246	400	175	157	138	187	211	211	192	8	11	18
VCUN 200x92-1,5-2E	507	334	254	137	155	423	265	146	220	246	400	175	157	138	187	211	211	192	8	11	24,5
VCUN 225x102-0,75-4D	598	376	236	154	175	428	324	165	254	290	446	200	177	157	211	241	241	221	8	13	19,9

VCUN 225x102-2,2-2D	598	376	279	154	175	472	324	165	254	290	446	200	177	157	211	241	241	221	8	13	30,3
VCUN 225x102-3,0-2D	598	376	315	154	175	508	324	165	254	290	446	200	177	157	211	241	241	221	8	13	38,5
VCUN 225x102-0,75-4E	598	376	236	154	175	428	324	165	254	290	446	200	177	157	211	241	241	221	8	13	20,1
VCUN 250x102-0,37-6D	625	413	236	171	189	439	324	175	254	290	446	200	197	168	231	261	261	232	8	13	21
VCUN 250x102-1,1-4D	625	413	254	171	189	457	324	175	254	290	446	200	197	168	231	261	261	232	8	13	27
VCUN 250x102-3,0-2D	625	413	315	171	189	518	324	175	254	290	446	200	197	168	231	261	261	232	8	13	40
VCUN 250x102-4,0-2D	625	413	334	171	189	537	324	175	314	350	446	200	197	168	231	261	261	232	8	13	47
VCUN 250x102-5,5-2D	625	413	409	171	189	613	324	175	314	350	446	200	197	168	231	261	261	232	8	13	62
VCUN 250x102-1,1-4E	625	413	254	171	189	457	324	175	254	290	446	200	197	168	231	261	261	232	8	13	27
VCUN 280x102-0,55-6D	698	463	236	191	213	444	364	180	254	290	446	200	220	171	255	285	285	237	10	13	23
VCUN 280x102-1,5-4D	698	463	279	191	213	487	364	180	254	290	446	200	220	171	255	285	285	237	10	13	33,5
VCUN 280x102-2,2-4D	698	463	334	191	213	542	364	180	314	350	446	200	220	171	255	285	285	237	10	13	41,5
VCUN 280x102-4,0-2D	698	463	408	191	213	617	364	180	314	350	446	200	220	171	255	285	285	237	10	13	49
VCUN 280x102-5,5-2D	698	463	408	191	213	617	364	180	314	350	446	200	220	171	255	285	285	237	10	13	64
VCUN 315x143-0,75-6D	789	520	254	215	239	518	412	231	314	350	557	240	248	221	288	323	323	297	12	13	39
VCUN 315x143-1,1-6D	789	520	279	215	239	542	412	231	314	350	557	240	248	221	288	323	323	297	12	13	43
VCUN 315x143-2,2-4D	789	520	333	215	239	598	412	231	314	350	557	240	248	221	288	323	323	297	12	13	51
VCUN 315x143-3,0-4D	789	520	333	215	239	598	412	231	314	350	557	240	248	221	288	323	323	297	12	13	52
VCUN 315x143-4,0-4D	789	520	333	215	239	598	412	231	314	350	557	240	248	221	288	323	323	297	12	13	58
VCUN 355x143-1,1-6D	882	579	279	242	262	550	462	239	314	350	557	240	280	228	320	355	355	304	12	13	48
VCUN 355x143-1,5-6D	882	579	315	242	262	587	462	239	314	350	557	240	280	228	320	355	355	304	12	13	55
VCUN 355x143-2,2-6D	882	579	408	242	262	680	462	239	314	350	557	240	280	228	320	355	355	304	12	13	62
VCUN 355x143-4,0-4D	882	579	408	242	262	680	462	239	314	350	557	240	280	228	320	355	355	304	12	13	63
VCUN 355x143-5,5-4D	882	579	408	242	262	680	462	239	314	350	557	240	280	228	320	355	355	304	12	13	76
VCUN 400x183-1,5-6D	990	655	315	273	298	635	522	287	376	420	685	310	316	276	355	390	390	352	12	15	67
VCUN 400x183-2,2-6D	990	655	333	273	298	653	522	287	376	420	685	310	316	276	355	390	390	352	12	15	74
VCUN 400x183-3,0-6D	990	655	408	273	298	728	522	287	376	420	685	310	316	276	355	390	390	352	12	15	88
VCUN 400x183-5,5-4D	990	655	408	273	298	728	522	287	376	420	685	310	316	276	355	390	390	352	12	15	90
VCUN 400x183-7,5-4D	990	655	408	273	298	728	522	287	376	420	685	310	316	276	355	390	390	352	12	15	100
VCUN 400x183-11,0-4D	990	655	487	273	298	807	522	287	466	510	820	375	316	276	355	390	390	352	12	15	153
VCUN 450x203-3,0-6D	1106	734	408	307	332	760	584	319	466	510	820	375	356	308	395	430	430	385	12	15	102,5
VCUN 450x203-4,0-6D	1106	734	408	307	332	760	584	319	466	510	820	375	356	308	395	430	430	385	12	15	114,5
VCUN 450x203-5,5-6D	1106	734	408	307	332	760	584	319	466	510	820	375	356	308	395	430	430	385	12	15	115
VCUN 450x203-7,5-4D	1106	734	408	307	332	760	584	319	466	510	820	375	356	308	395	430	430	385	12	15	118
VCUN 450x203-11,0-4D	1106	734	487	307	332	839	584	319	466	510	820	375	356	308	395	430	430	385	12	15	160
VCUN 450x203-15,0-4D	1106	734	532	307	332	884	584	319	466	510	820	375	356	308	395	430	430	385	12	15	173
VCUN 500x204-4,0-6D	1210	818	408	341	372	776	634	335	466	510	835	375	396	323	435	470	470	401	12	15	126
VCUN 500x204-5,5-6D	1210	818	408	341	372	776	634	335	466	510	835	375	396	323	435	470	470	401	12	15	130
VCUN 500x204-7,5-6D	1210	818	487	341	372	855	634	335	466	510	835	375	396	323	435	470	470	401	12	15	172

VCUN 500x204-11,0-4D	1210	818	487	341	372	855	634	335	466	510	835	375	396	323	435	470	470	401	12	15	175
VCUN 500x204-15,0-4D	1210	818	532	341	372	915	634	335	466	510	835	375	396	323	435	470	470	401	12	15	185
VCUN 500x204-18,5-4D	1215	818	553	341	372	945	639	335	466	510	835	375	396	323	435	470	470	401	12	15	222
VCUN 500x204-22,0-4D	1215	818	591	341	372	983	639	335	504	554	920	400	396	323	435	470	470	401	12	18	255
VCUN 120x62-0,37-2D (400V/60Hz)	329	211	192	82	103	306	175	93	174	191	268	120	93	86	123	145	145	135	8	7	7,5
VCUN 120x62-0,37-2E (230V/60Hz)	329	211	220	82	103	335	175	93	174	191	268	120	93	86	123	145	145	135	8	7	9,3
VCUN 146x62-0,75-2D (400V/60Hz)	385	249	220	100	118	345	203	102	174	191	293	135	114	96	141	165	165	149	8	7	10,2
VCUN 146x62-0,75-2E (230V/60Hz)	385	249	237	100	118	378	203	102	199	221	345	150	114	96	141	165	165	149	8	9	15
VCUN 160x74-0,18-4D (400V/60Hz)	414	275	192	109	132	335	215	120	179	201	305	135	125	112	156	180	180	166	8	9	7,2
VCUN 160x74-1,1-2D (400V/60Hz)	414	275	237	109	132	379	215	120	199	221	345	150	125	112	156	180	180	166	8	9	15,5
VCUN 160x74-1,1-2E (230V/60Hz)	414	275	237	109	132	379	215	120	199	221	345	150	125	112	156	180	180	166	8	9	16
VCUN 180x74-0,37-4D (400V/60Hz)	455	304	220	123	143	366	235	123	199	221	345	150	141	116	171	195	195	170	8	9	9,5
VCUN 180x74-2,2-2D (400V/60Hz)	455	304	280	123	143	433	235	123	220	246	400	175	141	116	171	195	195	170	8	9	27
VCUN 180x74-0,37-4E (230V/60Hz)	455	304	220	123	143	366	235	123	199	221	345	150	141	116	171	195	195	170	8	9	9,5
VCUN 180x74-2,2-2E (230V/60Hz)	455	304	280	123	143	433	235	123	220	26	400	175	141	116	171	195	195	170	8	11	27,5
VCUN 200x92-0,75-4D (400V/60Hz)	507	334	236	137	155	405	265	146	220	246	400	175	157	138	187	211	211	192	8	11	18
VCUN 200x92-2,2-2D (400V/60Hz)	507	334	279	137	155	448	265	146	220	246	400	175	157	138	187	211	211	192	8	11	28,5
VCUN 200x92-3,0-2D (400V/60Hz)	507	334	279	137	155	448	265	146	220	246	400	175	157	138	187	211	211	192	8	11	30
VCUN 200x92-0,75-4E (230V/60Hz)	507	334	236	137	155	405	265	146	220	246	400	175	157	138	187	211	211	192	8	11	19
VCUN 200x92-2,2-2E (230V/60Hz)	507	334	279	137	155	448	265	146	220	246	400	175	157	138	187	211	211	192	8	11	30,5
VCUN 225x102-0,75-4D (400V/60Hz)	598	376	236	154	175	428	324	165	254	290	446	200	177	157	211	241	241	221	8	13	20,5
VCUN 225x102-1,1-4D (400V/60Hz)	598	376	236	154	175	428	324	165	254	290	446	200	177	157	211	241	241	221	8	13	21
VCUN 225x102-1,5-4D (400V/60Hz)	598	376	279	154	175	472	324	165	254	290	446	200	177	157	211	241	241	221	8	13	30
VCUN 225x102-1,1-4E (230V/60Hz)	598	376	279	154	175	472	324	165	254	290	446	200	177	157	211	241	241	221	8	13	30,5
VCUN 250x102-0,55-6D (400V/60Hz)	625	413	236	171	189	439	324	175	254	290	446	200	197	168	231	261	261	232	8	13	22
VCUN 250x102-1,5-4D (400V/60Hz)	625	413	279	171	189	482	324	175	254	290	446	200	197	168	231	261	261	232	8	13	32
VCUN 250x102-1,5-4E (230V/60Hz)	625	413	279	171	189	482	324	175	254	290	446	200	197	168	231	261	261	232	8	13	32
VCUN 280x102-0,75-6D (400V/60Hz)	698	463	236	191	213	444	364	180	254	290	446	200	220	171	255	285	285	237	10	13	23,5
VCUN 280x102-2,2-4D (400V/60Hz)	698	463	334	191	213	542	364	180	314	350	446	200	220	171	255	285	285	237	10	13	41,5

VCUN 280x102-3,0-4D (400V/60Hz)	698	463	334	191	213	542	364	180	314	350	446	200	220	171	255	285	285	237	10	13	42,5
VCUN 315x143-1,1-6D (400V/60Hz)	789	520	279	215	239	542	412	231	314	350	557	240	248	221	288	323	323	297	12	13	44
VCUN 315x143-1,5-6D (400V/60Hz)	789	520	333	215	239	598	412	231	314	350	557	240	248	221	288	323	323	297	12	13	52
VCUN 315x143-3,0-4D (400V/60Hz)	789	520	333	215	239	598	412	231	314	350	557	240	248	221	288	323	323	297	12	13	53
VCUN 315x143-4,0-4D (400V/60Hz)	789	520	333	215	239	598	412	231	314	350	557	240	248	221	288	323	323	297	12	13	53
VCUN 315x143-5,5-4D (400V/60Hz)	789	520	333	215	239	598	412	231	314	350	557	240	248	221	288	323	323	297	12	13	58
VCUN 355x143-1,5-6D (400V/60Hz)	882	579	315	242	262	587	462	239	314	350	557	240	280	228	320	355	355	304	12	13	55
VCUN 355x143-2,2-6D (400V/60Hz)	882	579	408	242	262	680	462	239	314	350	557	240	280	228	320	355	355	304	12	13	63
VCUN 355x143-3,0-6D (400V/60Hz)	882	579	408	242	262	680	462	239	314	350	557	240	280	228	320	355	355	304	12	13	63
VCUN 355x143-5,5-4D (400V/60Hz)	882	579	408	242	262	680	462	239	314	350	557	240	280	228	320	355	355	304	12	13	65
VCUN 355x143-7,5-4D (400V/60Hz)	882	579	408	242	262	680	462	239	314	350	557	240	280	228	320	355	355	304	12	13	88
VCUN 400x183-3,0-6D (400V/60Hz)	990	655	333	273	298	653	522	287	376	420	685	310	316	276	355	390	390	352	12	15	76
VCUN 400x183-4,0-6D (400V/60Hz)	990	655	408	273	298	728	522	287	376	420	685	310	316	276	355	390	390	352	12	15	101
VCUN 400x183-5,5-6D (400V/60Hz)	990	655	408	273	298	728	522	287	376	420	685	310	316	276	355	390	390	352	12	15	103
VCUN 450x203-5,5-6D (400V/60Hz)	1106	734	408	307	332	760	584	319	466	510	820	375	356	308	395	430	430	385	12	15	115,5
VCUN 450x203-7,5-6D (400V/60Hz)	1106	734	487	307	332	839	584	319	466	510	820	375	356	308	395	430	430	385	12	15	162
VCUN 450x203-11,0-6D (400V/60Hz)	1106	734	532	307	332	884	584	319	466	510	820	375	356	308	395	430	430	385	12	15	175
VCUN 500x204-11,0-6D (400V/60Hz)	1210	818	532	341	372	915	634	335	466	510	835	375	396	323	435	470	470	401	12	15	215
VCUN 500x204-15,0-6D (400V/60Hz)	1215	818	591	341	372	983	639	335	504	554	920	400	396	323	435	470	470	401	12	18	270

BAUART UND FUNKTIONSWEISE



Der Ventilator **VCUN** ist von einem Metallgehäuse umschlossen. Der Elektromotor und der Lufteinlassring sind mit dem Gehäuse über den Flansch verbunden. Das Laufrad ist an der Treibwelle fixiert. Ein Montagehalter zur Befestigung des Ventilators ist unten am Motor angeschlossen.

Die Ventilatoren VCUN sind verfügbar in der rechts- und linksseitigen Ausführungen.

Im ersten Fall dreht sich das Laufrad im Uhrzeigersinn und im zweiten Fall dreht sich das Laufrad gegen den Uhrzeigersinn, Ansicht der Zuluftseite.

MONTAGE UND BETRIEBSVORBEREITUNG

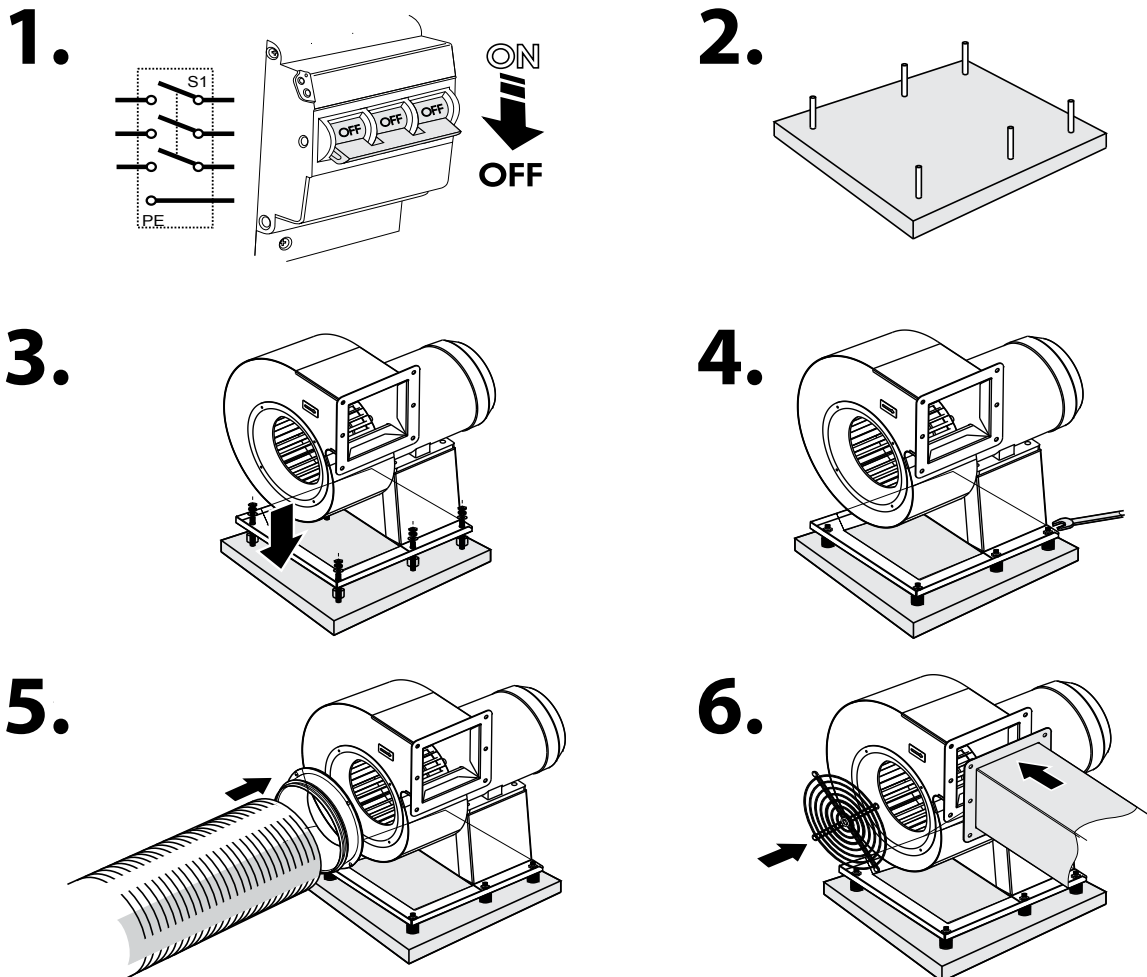
Nach dem Auspacken des Ventilators, vor der Montage:

- Lesen Sie die Montage-, Start-, Inbetriebnahme- und Wartungsvorschriften des Ventilators in der Betriebsanleitung aufmerksam durch.
- Stellen Sie sicher, dass sich das Laufrad des Ventilators frei dreht.
- Stellen Sie sicher, dass sich kein Kondenswasser am Motor befindet.
- Prüfen Sie den elektrischen Widerstand der Isolierung zwischen den Motorwicklungen und zwischen jeder Wicklung und dem Motorgehäuse.

Folgen Sie den Sicherheitsvorschriften bei der Betriebsvorbereitung und beim Betrieb des Ventilators.

Montagereihenfolge des Ventilators VCUN

- Stellen Sie es fest, dass der Motor von der Stromversorgung getrennt ist (Abb. 1).
- Bohren Sie die Löcher und befestigen Sie den Montagehalter mit geeigneten Befestigungsmitteln (z.B. Dübel). Bei Bedarf verwenden Sie die Schwingungsdämpfer VVCr oder VVCp (optional) (Abb. 3).
- Sichere Erdung des Ventilators ist zu gewährleisten (Abb. 4).
- Schließen Sie die Lüftungsrohre an den Ventilator an. An der Ansaugseite bringen Sie den Flansch FVC-VCU, FVC-VCUN (optional) (Abb.5) oder das Schutzgitter RVC-VCU, RVC-VCUN (Abb. 6) an.



Stellen Sie nach der Montage des Gerätes sicher, dass sich das Laufrad des Ventilators frei dreht.

NETZANSCHLUSS



**DAS GERÄT IST VOR ALLEN ARBEITEN VOM STROMNETZ ZU TRENNEN!
ELEKTRISCHE ANSCHLÜSSE DÜRFEN NUR VON EINER AUTORISIERTEN FACHKRAFT
DURCHFÜHRT WERDEN!
DIE ELEKTRISCHEN ECKDATEN DES GERÄTS SIND AUF DEM HERSTELLER-ETIKETT
ANGEFÜHRT.**



**JEDLICHE INTERNE MODIFIKATIONEN DER ANSCHLÜSSE SIND UNTERSAGT UND
FÜHREN ZUM GARANTIEVERLUST.**

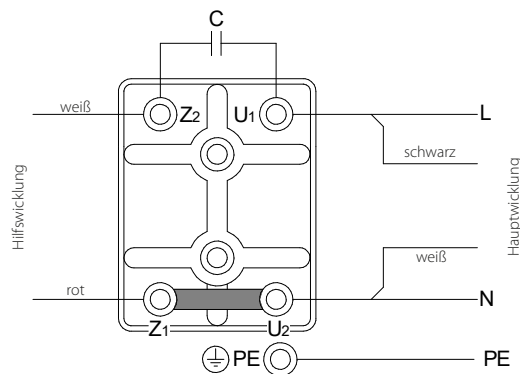
Der Ventilator VCUN ist für den Anschluss an ein Stromnetz mit den im Abschnitt «Technische Daten» angegebenen Parametern vorgesehen. Der elektrische Anschluss erfolgt über isolierte, langlebige, ummantelte und temperaturbeständige elektrischen Leitungen (Kabel, Leitungsdrähte). Bei der Auswahl des passenden Leiterquerschnitts ist die maximal zulässige Drahterwärmungstemperatur zu beachten, die von Leitertyp, Isolierung, Länge und Verlegungsart des Leiters – offen, in Kabelkanälen, Unterputzmontage – abhängt. Am externen Eingang muss ein in das stationäre Stromversorgungsnetz eingebauter Schutzschalter installiert werden. Der Montageort des Leitungsschutzschalters muss für den Fall einer Notabschaltung der Lüftungsanlage schnell zugänglich sein. Der Nennauslösestrom des Leitungsschutzschalters muss mit der Stromaufnahme der Lüftungsanlage übereinstimmen, siehe technische Daten.

Anschlussreihenfolge des Ventilators VCUN:

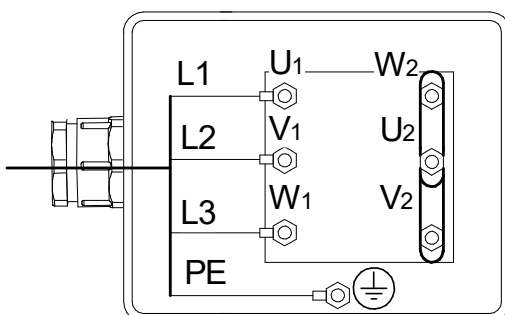
- Stellen Sie sicher, dass das Stromkabel von der Stromversorgung getrennt ist.
- Nehmen Sie den Deckel des Anschlusskastens am Motorgehäuse ab.
- Ziehen Sie die Stromleitungen durch die Kabeldurchführung am Anschlusskasten durch. Isolieren Sie die Kabelenden für 7-8 mm ab.
- Schließen Sie die Stromleitungen an die Klemmleiste in Übereinstimmung mit dem Anschlussschema und Klemmenmarkierung an.
- Bringen Sie den Deckel des Anschlusskastens wieder an.

Die Luftstromrichtung muss mit der Pfeilrichtung auf dem Gehäuse übereinstimmen. Schalten Sie den Ventilator kurzfristig ein, um die Drehrichtung des Laufrades zu prüfen. Wenn die Drehrichtung nicht wie angegeben ist, schalten Sie zwei beliebige Phasen an den Motorklemmen um, indem Sie die entsprechenden Leitungen an der Klemmleiste im Klemmenkasten vertauschen.

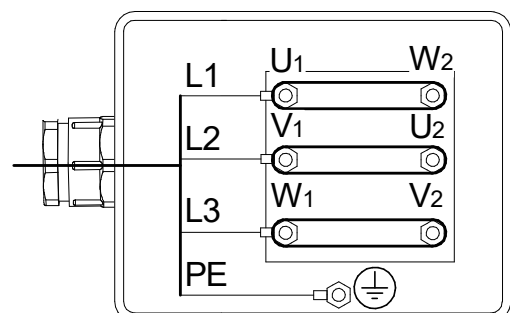
Anschluss des Einphasenmotors 230 V, 50/60 Hz



Sternschaltung eines Drehstrommotors 230/400 V, 50/60 Hz



Dreieckschaltung eines Drehstrommotors 400/690 V, 50/60 Hz



WARTUNGSHINWEISE

Die technische Wartung und Reparatur des Ventilators darf erst nach Trennung vom Stromnetz und vollständigem Stillstand aller rotierenden Teile begonnen werden.

Die technische Wartung besteht in regelmäßiger Reinigung der Oberflächen des Ventilators von Staub und Schmutz.

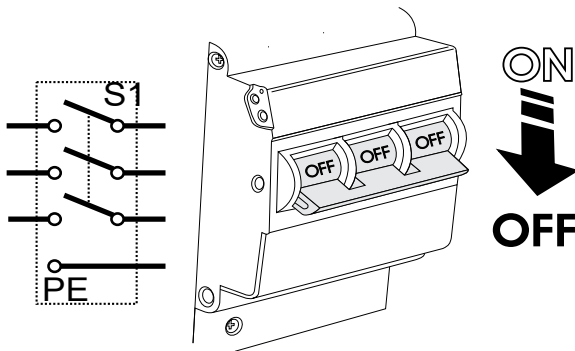
Die Laufradschaufeln sorgfältig alle 6 Monate reinigen.

Reinigen der Laufradschaufeln erfolgt folgendermaßen:

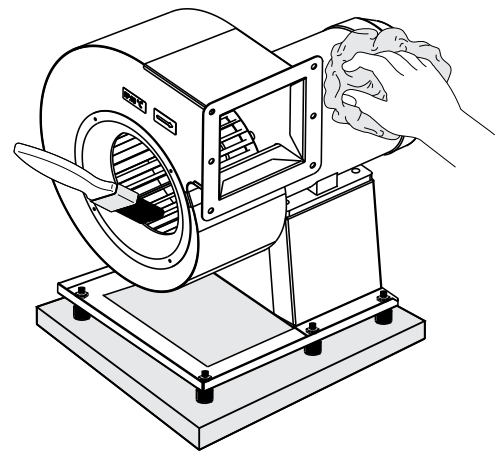
- Schalten Sie den Ventilator von der Stromversorgung an.
- Gewährleisten Sie einen Zugang zu den Laufradschaufeln.
- Für VCUN-Modelle: Lösen Sie die Schrauben und nehmen Sie den Ring ab.
- Reinigen Sie die Laufradschaufeln mit einem weichen Tuch oder mit Druckluft.
- Bei starker Verschmutzung des Ventilators wird eine Nassreinigung empfohlen. Reinigen Sie die Laufradschaufeln mit einem in einer neutralen Seifenlösung angefeuchteten Tuch. Der Motor ist vor Spritzwasser zu schützen!

Führen Sie nach der Reinigung alle oben genannten Vorgänge in umgekehrter Reihenfolge durch.

1.



2.



Wartungscheckliste

Führen Sie die Wartung des Ventilators regelmäßig durch, um einen zuverlässigen und effizienten Betrieb zu gewährleisten.

Allgemeine Wartung umfasst:

- Tägliche Wartung
- Wartung nach 1000 Betriebsstunden
- Instandhaltungsarbeiten nach 10 000 Betriebsstunden
- Generalsanierung nach 20 000 Betriebsstunden. Alle Wartungsarbeiten sind nach dem Zeitplan durchzuführen, unabhängig vom Betriebszustand des Ventilators. Die tägliche Wartung ist von einem Installateur durchzuführen. Die Instandhaltungsarbeiten und Generalsanierung sind von einem Installateur und Elektroinstallateur, die für den Betrieb zuständig sind, durchzuführen.

Schritte für tägliche Wartung:

- Schraubenanziehdrehmoment überprüfen.
- Erdanschluss überprüfen.
- Keine Betriebsgeräusche feststellen.

Schritte für Wartung nach 1000 Betriebsstunden:

- Alle Vorgänge für die tägliche Wartung durchführen.
- Fehler in Schweiß- und Schraubverbindungen beseitigen.
- Überprüfung des Spiels zwischen dem Laufrad und dem Kondensator.

Schritte für Instandhaltungsarbeiten:

- Alle Vorgänge für die Wartung nach 1000 Betriebsstunden durchführen.
- Das Gehäuse und das Laufrad von Schmutz reinigen.

Schritte für Generalsanierung umfasst:

- Lüftungsrohre vom Ventilator trennen.
- Die Bestandteile des Ventilators abbauen.
- Neue oder reparierte Ventilatorbestandteile zusammenbauen.
- Wälzlagerfett überprüfen. Einregulierungen und Prüflauf durchführen.

STÖRUNGSBEHEBUNG

Störung	Mögliche Gründe	Abhilfe
Der Ventilator startet beim Einschalten nicht.	Keine Stromversorgung	Überprüfen Sie, ob die Stromversorgung richtig angeschlossen ist. Beseitigen Sie ansonsten den Anschlussfehler.
	Blockierter Motor	Beseitigen Sie die Blockierung des Motors. Starten Sie den Ventilator neu.
Auslösung des Leitungsschutzschalters beim Start des Geräts	Erhöhte Stromaufnahme infolge eines Kurzschlusses im Stromnetz	Schalten Sie den Ventilator aus. Kontaktieren Sie den Verkäufer des Geräts.
Lautes Geräusch, Vibrationen	Verschmutztes Laufrad	Reinigen Sie das Laufrad des Ventilators.
	Lose Schraubverbindung	Überprüfen Sie die Schraubverbindung und bei Bedarf ziehen Sie die Schrauben nach.
	Mitschwingen mit der Montagekonstruktion	Installieren Sie die Schwingungsdämpfer WCr und WCp, die zum Ventilatormodell passen.

LAGERUNGS- UND TRANSPORTVORSCHRIFTEN

- Das Gerät in der Originalverpackung in einem belüfteten Raum bei einer Temperatur von +5 °C bis +40 °C und einer relativen Luftfeuchtigkeit bis maximal 70 % lagern.
- Dämpfe und Fremdstoffe in der Luft, die Korrosion verursachen und Anschluss-Abdichtungen beschädigen können, sind nicht zulässig.
- Bei Umschlagsarbeiten Hebezeug zur Vorbeugung möglicher Schäden verwenden.
- Die Transporterfordernisse für diese Ladungsart sind zu erfüllen.
- Die Beförderung mit Fahrzeugen jeglicher Art muss unter stetigem Schutz vor schädlichen mechanischen und witterungsbedingten Einflüssen erfolgen. Das Gerät nur in der Betriebslage transportieren.
- Be- und Entladearbeiten sorgfältig durchführen, vor Stößen schützen.
- Vor der ersten Verwendung nach dem Transport bei niedrigen Temperaturen muss das Gerät mindestens 3-4 Stunden bei Raumtemperatur aufbewahrt werden.

HERSTELLERGARANTIE

Das Produkt entspricht den Europäischen Normen und Standards, den Richtlinien über Niederspannung und elektromagnetische Verträglichkeit. Hiermit erklären wir, dass das Produkt mit den maßgeblichen Anforderungen aus Richtlinie 2014/30/EU über elektromagnetische Verträglichkeit, Niederspannungsrichtlinie 2014/35/EU und Richtlinie 93/68/EWG über CE-Kennzeichnung übereinstimmt.

Dieses Zertifikat ist nach Prüfung des Produktes auf das Obengenannte ausgestellt.

Der Hersteller setzt eine Garantiedauer von 24 Monaten ab Verkaufsdatum über den Einzelhandel fest, unter der Bedingung der Erfüllung der Vorschriften für Transport, Lagerung, Montage und Betrieb durch den Verbraucher.

Bei Funktionsstörungen des Geräts durch werkseitig verursachte Fehler, die innerhalb der Garantiefrist auftreten, hat der Verbraucher Anspruch auf kostenlose Behebung der Mängel am Gerät mittels Garantiereparatur durch den Hersteller.

Die Garantiereparatur umfasst insbesondere Arbeiten zur Behebung von Mängeln beim Betrieb des Geräts, um eine bestimmungsgemäße Nutzung des Geräts innerhalb der Garantiefrist sicherzustellen.

Die Mängelbehebung erfolgt durch Ersatz oder Reparatur der defekten Teile oder Einheiten des Geräts.

Die Garantie-Serviceleistung umfasst nicht:

- regelmäßige technische Wartung
- Montage/Demontage des Geräts
- Einrichten des Geräts

Für die Garantiereparatur muss der Verbraucher das Gerät, die Betriebsanleitung mit dem Vermerk des Kaufdatums sowie einen Zahlungsbeleg als Bestätigung des Kaufs vorlegen.

Das vorgelegte Modell des Geräts muss mit dem Modell übereinstimmen, welches in der Betriebsanleitung angegeben ist.

Wenden Sie sich für Garantieleistungen an den Verkäufer des Geräts.

Die Garantie gilt nicht in folgenden Fällen:

- Der Verbraucher legt den Ventilator nicht vollständig vor, wie in der Betriebsanleitung angegeben, einschließlich der vom Verbraucher demontierten Bestandteile des Geräts.
- Nichtübereinstimmung des Modells oder der Marke des Geräts mit den Angaben auf der Verpackung und in der Betriebsanleitung.
- Nicht fristgerechte technische Wartung des Geräts durch den Verbraucher.
- Bei vom Verbraucher zugefügten äußerlichen Beschädigungen des Gehäuses und der inneren Einheiten (außer äußeren Änderungen am Gerät, welche für die Montage notwendig sind).
- Änderungen an der Konstruktion des Gerätes oder technische Änderungen am Gerät.
- Austausch und Verwendung von Einheiten oder Teilen, die nicht durch den Hersteller vorgesehen sind.
- Unzweckmäßige Benutzung des Geräts.
- Verletzung der Montagevorschriften des Geräts durch den Verbraucher.
- Verletzung der Vorschriften für die Steuerung des Geräts durch den Verbraucher.
- Anschluss des Geräts an ein Stromnetz mit einer anderen Spannung, als in der Betriebsanleitung angegeben ist.
- Ausfall des Geräts infolge von Spannungssprüngen im Stromnetz.
- Durchführung einer selbständigen Reparatur des Geräts durch nichtautorisierte Personen.
- Reparaturen des Geräts durch Personen, die nicht vom Hersteller autorisiert sind.
- Ablauf der Garantiefrist des Geräts.
- Verletzung geltender Vorschriften für die Beförderung des Geräts durch den Verbraucher.
- Verletzung der Vorschriften über die Lagerung des Geräts durch den Verbraucher.
- Rechtswidrige Handlungen von Drittpersonen in Bezug auf das Gerät.
- Ausfall des Geräts infolge höherer Gewalt (Feuer, Überschwemmung, Erdbeben, Kriege, militärische Handlungen jeder Art, Blockaden).
- Fehlen der Plomben, wenn solche durch die Betriebsanleitung vorgesehen sind.
- Nichtvorlage der Betriebsanleitung mit ausgewiesenem Kaufdatum.
- Fehlen des Kaufbelegs mit ausgewiesenem Kaufdatum, welcher den Kauf bestätigt.



**ERFÜLLEN SIE DIE VORLIEGENDEN BETRIEBSANFORDERUNGEN, UM EINE
ORDNUNGSGEMÄßE FUNKTION UND EINE LANGE LEBENSDAUER DES GERÄTS
SICHERZUSTELLEN.**



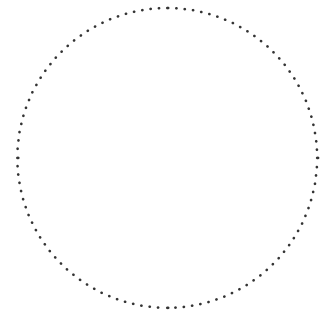
**DIE GEWÄHRLEISTUNGSANSPRÜCHE KÖNNEN NUR DANN GELTEND GEMACHT
WERDEN, WENN DAS GERÄT, EIN KAUFBELEG UND DIE BETRIEBSANLEITUNG, IN DER
DAS KAUFDATUM NOTIERT IST, VORLIEGEN.**

ABNAHMEPROTOKOLL

Typ des Geräts	
Modell	
Seriennummer	
Herstellungsdatum	
Prüfzeichen	

VERKÄUFERINFORMATIONEN

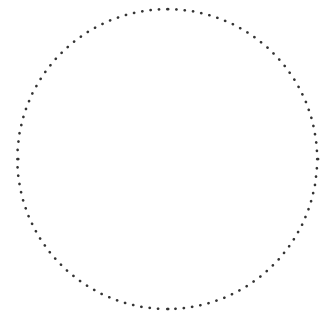
Bezeichnung der Verkaufsstelle	
Anschrift	
Telefon	
E-Mail	
Kaufdatum	
Gerät mit sämtlichem Zubehör mit einer Betriebsanleitung erhalten. Die Garantiebedingungen sind verständlich und akzeptiert.	
Unterschrift des Käufers	



Stempel des Händlers

MONTAGEPROTOKOLL

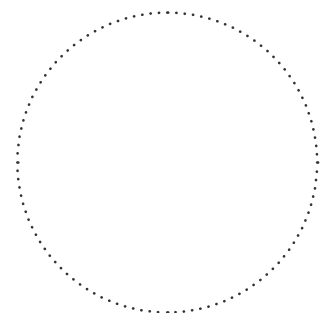
Das Gerät _____ ist gemäß den Anforderungen dieser Betriebsanleitung montiert und an das Stromnetz angeschlossen.	
Firmenname	
Anschrift	
Telefon	
Name, Vorname des Monteurs	
Montagedatum	Unterschrift
Die Montage des Geräts entspricht allen geltenden lokalen und nationalen Baunormen, elektrischen und technischen Normen und Standards. Das Gerät funktioniert einwandfrei, wie vom Hersteller vorgesehen.	
Unterschrift	



Stempel der Montagefirma

GARANTIEKARTE

Typ des Geräts	
Modell	
Seriennummer	
Herstellungsdatum	
Kaufdatum	
Garantiefrist	
Händler	



Stempel des Händlers

