

Відцентровий вентилятор у спіральному корпусі

ЗМІСТ

Вимоги безпеки.....	3
Призначення.....	4
Комплект постачання.....	4
Структура умовного позначення.....	5
Технічні характеристики.....	6
Будова та принцип роботи.....	11
Монтаж та підготовка до роботи.....	12
Підключення до електромережі.....	13
Технічне обслуговування.....	14
Усунення несправностей.....	15
Правила зберігання та транспортування.....	15
Гарантії виробника.....	16
Свідоцтво про приймання.....	19
Інформація про продавця.....	19
Свідоцтво про монтаж.....	19
Гарантійний талон.....	19

Цей посібник користувача є основним експлуатаційним документом, призначеним для ознайомлення технічного, обслуговуючого та експлуатуючого персоналу.

Посібник користувача містить відомості про призначення, склад, принцип роботи, конструкцію та монтаж виробу (-ів) ВЦУН, а також усіх його (їх) модифікацій.

Технічний і обслуговуючий персонал повинен мати теоретичну та практичну підготовку з вентиляції та виконувати роботи згідно з правилами охорони праці й будівельними нормами та стандартами, що діють на території держави.

ВИМОГИ БЕЗПЕКИ

- Перед початком експлуатації та монтажем виробу уважно ознайомтеся з посібником користувача.
- Під час монтажу та експлуатації виробу повинні виконуватися вимоги посібника, а також вимоги всіх застосованих місцевих і національних будівельних, електричних та технічних норм і стандартів.
- Обов'язково ознайомтеся з попередженнями посібника, оскільки вони містять відомості, які стосуються вашої безпеки.
- Невиконання правил та попереджень посібника може призвести до травмування користувача або пошкодження виробу.
- Після прочитання посібника зберігайте його впродовж усього часу користування виробом.
- При передаванні керування іншому користувачеві обов'язково забезпечте його цим посібником.

ЗАПОБІЖНІ ЗАХОДИ ПІД ЧАС МОНТАЖУ ТА ЕКСПЛУАТАЦІЇ ВИРОБУ

- Під час монтажу виробу обов'язково відключіть його від мережі електроживлення.
- Дотримуйтеся обережності при розпакуванні виробу.
- Обов'язково заземліть виріб!
- Дотримуйтеся техніки безпеки під час роботи з електроінструментом при монтажі виробу.
- Не змінюйте довжину мережевого шнура самостійно.
- Не перегинайте мережевий шнур.
- Уникайте пошкоджень мережевого шнура.
- Не кладіть на мережевий шнур сторонні предмети.
- Не прокладайте мережевий шнур виробу поблизу опалювального/нагрівального обладнання.
- Не використовуйте пошкоджене обладнання та провідники при підключенні виробу до електромережі.
- Не експлуатуйте виріб за межами діапазону температур, вказаних у посібнику користувача.
- Не експлуатуйте виріб в агресивному та вибухонебезпечному середовищі.
- Не торкайтеся мокрими руками пристроїв керування.
- Не здійснюйте монтаж та технічне обслуговування виробу мокрими руками.
- Не мийте виріб водою.
- Уникайте потрапляння води на електричні частини виробу.
- Не допускайте дітей до експлуатації виробу.
- Цим виробом можуть користуватися діти 8 років і старше, а також особи з обмеженими фізичними, сенсорними або розумовими здібностями або з недостатнім досвідом та знаннями за умови, що вони при цьому перебувають під наглядом або проінструктовані щодо безпечного використання виробу та визнають можливі ризики.
- При технічному обслуговуванні виробу відключіть його від мережі електроживлення.
- Не зберігайте поблизу виробу вибухонебезпечні та легкозаймисті речовини.
- При появі сторонніх звуків, запаху, диму відключіть виріб від мережі електроживлення та

зверніться до сервісного центру.

- Не відкривайте виріб під час роботи.
- Не спрямовуйте потік повітря від виробу на джерела відкритого вогню.
- Не перекривайте повітряний канал під час роботи виробу.
- При тривалій експлуатації виробу час від часу перевіряйте надійність монтажу.
- Не сідайте на виріб і не кладіть на нього інші предмети.
- Використовуйте виріб лише за його прямим призначенням.



**ПІСЛЯ ЗАКІНЧЕННЯ ЕКСПЛУАТАЦІЇ ВИРІБ ПІДЛЯГАЄ ОКРЕМІЙ УТИЛІЗАЦІЇ.
НЕ УТИЛІЗУЙТЕ ВИРІБ РАЗОМ ІЗ
НЕВІДСОРТОВАНИМИ ПОБУТОВИМИ ВІДХОДАМИ**

ПРИЗНАЧЕННЯ

Вентилятори відцентрові у спіральному корпусі призначені для припливної та витяжної вентиляції побутових, громадських та виробничих приміщень. Вентилятор розрахований на тривалу роботу без відключення від електромережі.

Повітря, яке переміщується, не повинне містити горючих або вибухонебезпечних сумішей, хімічно активних випарів, липких речовин, волокнистих матеріалів, крупного пилу, сажі, жирів або середовищ, які сприяють утворенню шкідливих речовин (отрута, пил, хвороботворні мікроорганізми).



**ВИРІБ НЕ ПРИЗНАЧЕНИЙ ДЛЯ ВИКОРИСТАННЯ ДІТЬМИ, ОСОБАМИ ЗІ ЗНИЖЕНИМИ
СЕНСОРНИМИ АБО РОЗУМОВИМИ ЗДІБНОСТЯМИ, А ТАКОЖ ОСОБАМИ, НЕ
ПІДГОТОВАНИМИ НАЛЕЖНИМ ЧИНОМ.**

**ДО РОБІТ ІЗ ВИРОБОМ ДОПУСКАЮТЬСЯ СПЕЦІАЛІСТИ ПІСЛЯ ВІДПОВІДНОГО
ІНСТРУКТАЖУ.**

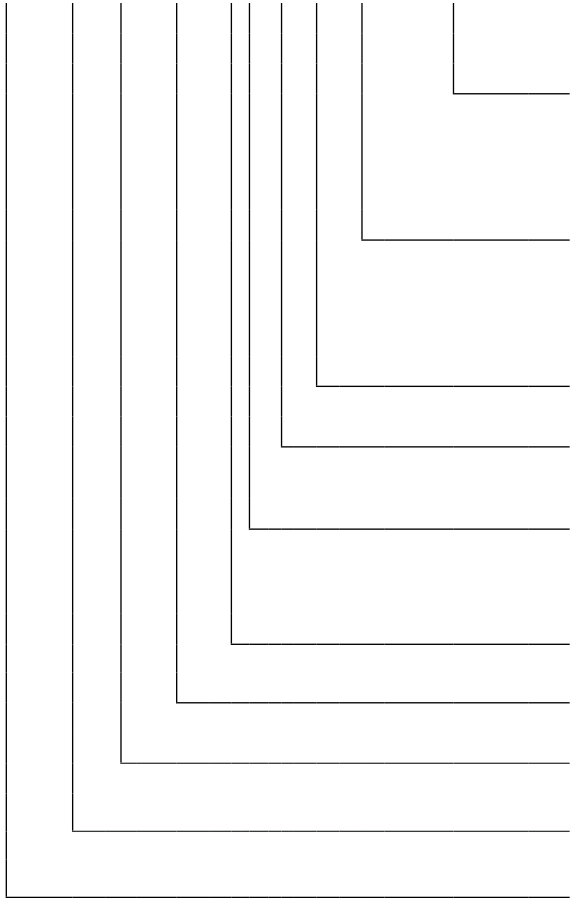
**ВИРІБ МАЄ БУТИ ВСТАНОВЛЕНИЙ
У МІСЦІ, ЯКЕ ВИКЛЮЧАЄ САМОСТІЙНИЙ ДОСТУП ДІТЕЙ**

КОМПЛЕКТ ПОСТАЧАННЯ

Найменування	Кількість
Вентилятор	1 шт.
Посібник користувача	1 шт.
Монтажний кронштейн	1 шт.
Пакувальний ящик	1 шт.

СТРУКТУРА УМОВНОГО ПОЗНАЧЕННЯ

ВЦУН 120x62 -0,25 -2 E Л 0 Т 400 В/50 Гц



Напруга живлення:

_ — 230 В/50 Гц для однофазних

400 В/50 Гц — для трифазних

230/60 Гц — напруга живлення 230 В, частота живлення 60 Гц

400/60 Гц — напруга живлення 400 В, частота живлення 60 Гц

Опції

_ — виконання для помірного клімату

Т — виконання для тропічного клімату

М — виконання для морського клімату

СВ — двигун, стійкий до морського повітря

Кут повороту корпусу

Виконання корпусу

ПР — праве

Л — ліве

Фазність

_ — універсальні

E — однофазні

Д — трифазні

Кількість полюсів

Потужність двигуна, кВт

Ширина робочого колеса, мм

Діаметр робочого колеса, мм

Позначення пристрою

ВЦУН — вентилятор відцентровий із зовнішнім двигуном

ТЕХНІЧНІ ХАРАКТЕРИСТИКИ

Вентилятор застосовується за температури навколишнього повітря від -20°C до $+40^{\circ}\text{C}$ та відносної вологості до 80 %.

Конструкція вентилятора постійно вдосконалюється, тому деякі моделі можуть дещо відрізнятися від описаних у цьому посібнику.

За типом захисту від ураження електричним струмом вентилятор належить до пристроїв I класу.

Тип захисту від доступу до небезпечних частин та проникнення води:

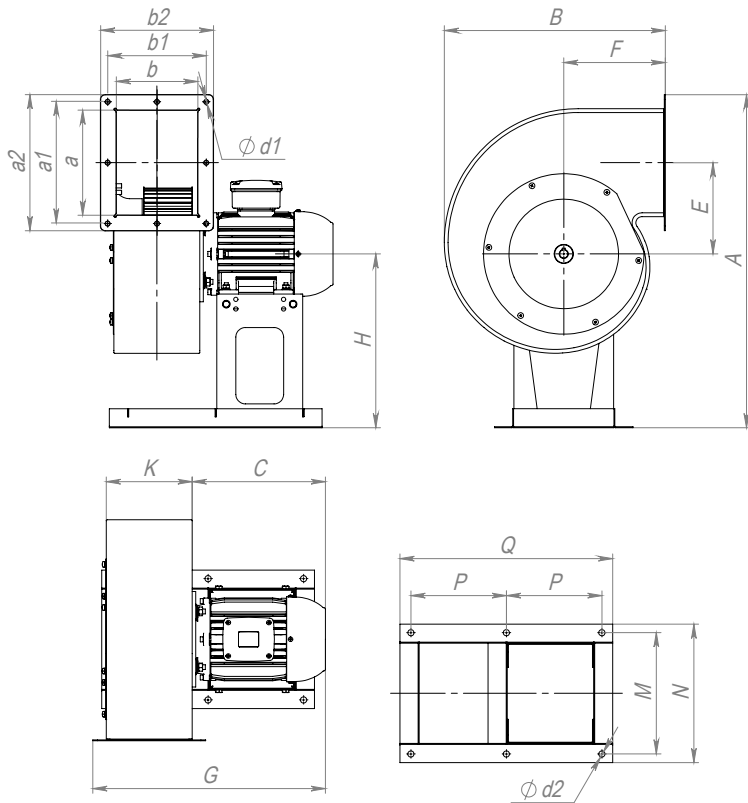
- для вентиляторів ВЦУН — IP55.






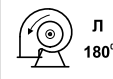







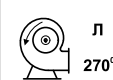


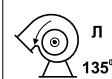

КАТЕГОРИЧНО ЗАБОРОНЯЮТЬСЯ ЕКСПЛУАТАЦІЯ ТА ПРОБНИЙ ЗАПУСК ВЕНТИЛЯТОРА, НЕ ПІДКЛЮЧЕНОГО ДО ВЕНТИЛЯЦІЙНОЇ МЕРЕЖІ, ЗІ ЗНАЧЕННЯМИ ВИТРАТИ ПОВІТРЯ ТА СПОЖИВАНОВОГО СТРУМУ, ЯКІ ПЕРЕВИЩУЮТЬ МАКСИМАЛЬНО ДОПУСТИМИ ДЛЯ ЦЬОГО ТИПОРОЗМІРУ (ДИВ. ТЕХНІЧНІ ХАРАКТЕРИСТИКИ, ВКАЗАНІ НА НАЛІПЦІ НИЖЧЕ), А ТАКОЖ У РАЗІ ВІДСУТНОСТІ ТЕРМОЗАХИСТУ ДВИГУНА



Габаритні розміри та варіанти положення корпусу вентилятора ВЦУН



МОЖЛИВІ ВАРІАНТИ ПОЛОЖЕННЯ КОРПУСУ ВЕНТИЛЯТОРА ВЦУН (ВИГЛЯД З БОКУ ПРИПЛИВУ ПОВІТРЯ)

Обертання робочого колеса вправо				Обертання робочого корпусу вліво			
 ПР 0°	 ПР 180°	 Л 0°	 Л 180°				
 ПР 45°	 ПР 225°	 Л 45°	 Л 225°				
 ПР 90°	 ПР 270°	 Л 90°	 Л 270°				
 ПР 135°	 ПР 315°	 Л 135°	 Л 315°				

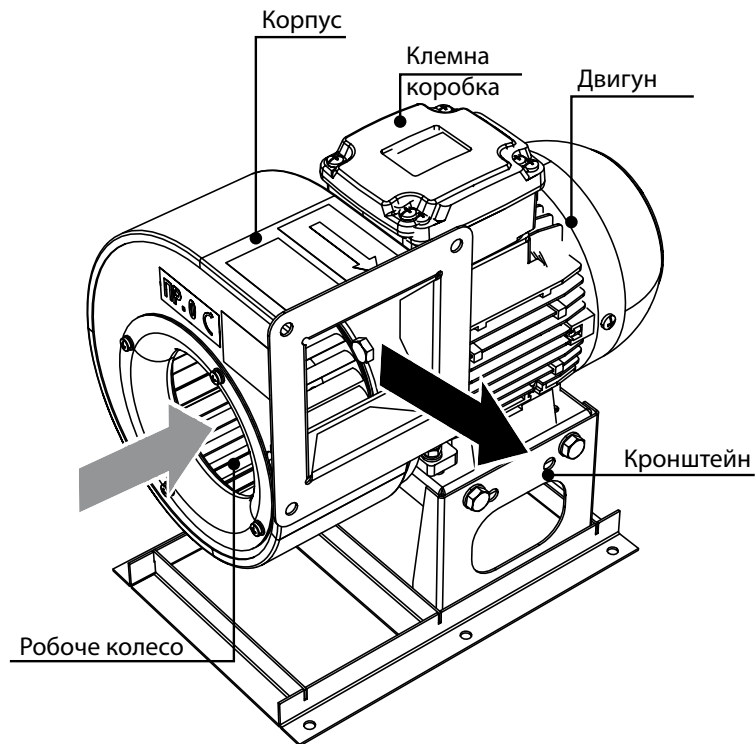
Тип вентилятора	Розміри, мм																			Маса, кг	
	A	B	C	E	F	G	H	K	M	N	Q	P	a	b	a1	a2	b1	b2	d1		d2
ВЦУН 120x62-0,25-2Д	329	211	192	82	103	306	175	93	174	191	268	120	93	86	123	145	145	135	8	7	7,3
ВЦУН 120x62-0,25-2Е	329	211	192	82	103	306	175	93	174	191	268	120	93	86	123	145	145	135	8	7	7,3
ВЦУН 146x62-0,37-2Д	385	249	220	100	118	345	203	102	174	191	293	135	114	96	141	165	165	149	8	7	9,7
ВЦУН 146x62-0,37-2Е	385	249	220	100	118	345	203	102	174	191	293	135	114	96	141	165	165	149	8	7	10,2
ВЦУН 160x74-0,12-4Д	414	275	192	109	132	335	215	120	179	201	305	135	125	112	156	180	180	166	8	9	7
ВЦУН 160x74-0,55-2Д	414	275	220	109	132	362	215	120	179	201	305	135	125	112	156	180	180	166	8	9	7,7
ВЦУН 160x74-0,55-2Е	414	275	220	109	132	362	215	120	179	201	305	135	125	112	156	180	180	166	8	9	8
ВЦУН 180x74-0,18-4Д	455	304	192	123	143	339	235	123	199	221	345	150	141	116	171	195	195	170	8	9	8
ВЦУН 180x74-1,1-2Д	455	304	237	123	143	383	235	123	199	221	345	150	141	116	171	195	195	170	8	9	16
ВЦУН 180x74-0,25-4Е	455	304	220	123	143	366	235	123	199	221	345	150	141	116	171	195	195	170	8	9	9,5
ВЦУН 180x74-1,1-2Е	455	304	237	123	143	383	235	123	199	221	345	150	141	116	171	195	195	170	8	9	16
ВЦУН 200x92-0,37-4Д	507	334	220	137	155	389	265	146	220	246	400	175	157	138	187	211	211	192	8	11	10,5
ВЦУН 200x92-1,1-2Д	507	334	236	137	155	405	265	146	220	246	400	175	157	138	187	211	211	192	8	11	17,5
ВЦУН 200x92-1,5-2Д	507	334	254	137	155	423	265	146	220	246	400	175	157	138	187	211	211	192	8	11	24
ВЦУН 200x92-2,2-2Д	507	334	279	137	155	448	265	146	220	246	400	175	157	138	187	211	211	192	8	11	28
ВЦУН 200x92-0,37-4Е	507	334	220	137	155	389	265	146	220	246	400	175	157	138	187	211	211	192	8	11	11
ВЦУН 200x92-1,1-2Е	507	334	236	137	155	405	265	146	220	246	400	175	157	138	187	211	211	192	8	11	18
ВЦУН 200x92-1,5-2Е	507	334	254	137	155	423	265	146	220	246	400	175	157	138	187	211	211	192	8	11	24,5
ВЦУН 225x102-0,75-4Д	598	376	236	154	175	428	324	165	254	290	446	200	177	157	211	241	241	221	8	13	19,9

ВЦУН 225x102-2,2-2Д	598	376	279	154	175	472	324	165	254	290	446	200	177	157	211	241	241	221	8	13	30,3
ВЦУН 225x102-3,0-2Д	598	376	315	154	175	508	324	165	254	290	446	200	177	157	211	241	241	221	8	13	38,5
ВЦУН 225x102-0,75-4Е	598	376	236	154	175	428	324	165	254	290	446	200	177	157	211	241	241	221	8	13	20,1
ВЦУН 250x102-0,37-6Д	625	413	236	171	189	439	324	175	254	290	446	200	197	168	231	261	261	232	8	13	21
ВЦУН 250x102-1,1-4Д	625	413	254	171	189	457	324	175	254	290	446	200	197	168	231	261	261	232	8	13	27
ВЦУН 250x102-3,0-2Д	625	413	315	171	189	518	324	175	254	290	446	200	197	168	231	261	261	232	8	13	40
ВЦУН 250x102-4,0-2Д	625	413	334	171	189	537	324	175	314	350	446	200	197	168	231	261	261	232	8	13	47
ВЦУН 250x102-5,5-2Д	625	413	409	171	189	613	324	175	314	350	446	200	197	168	231	261	261	232	8	13	62
ВЦУН 250x102-1,1-4Е	625	413	254	171	189	457	324	175	254	290	446	200	197	168	231	261	261	232	8	13	27
ВЦУН 280x102-0,55-6Д	698	463	236	191	213	444	364	180	254	290	446	200	220	171	255	285	285	237	10	13	23
ВЦУН 280x102-1,5-4Д	698	463	279	191	213	487	364	180	254	290	446	200	220	171	255	285	285	237	10	13	33,5
ВЦУН 280x102-2,2-4Д	698	463	334	191	213	542	364	180	314	350	446	200	220	171	255	285	285	237	10	13	41,5
ВЦУН 280x102-4,0-2Д	698	463	408	191	213	617	364	180	314	350	446	200	220	171	255	285	285	237	10	13	49
ВЦУН 280x102-5,5-2Д	698	463	408	191	213	617	364	180	314	350	446	200	220	171	255	285	285	237	10	13	64
ВЦУН 315x143-0,75-6Д	789	520	254	215	239	518	412	231	314	350	557	240	248	221	288	323	323	297	12	13	39
ВЦУН 315x143-1,1-6Д	789	520	279	215	239	542	412	231	314	350	557	240	248	221	288	323	323	297	12	13	43
ВЦУН 315x143-2,2-4Д	789	520	333	215	239	598	412	231	314	350	557	240	248	221	288	323	323	297	12	13	51
ВЦУН 315x143-3,0-4Д	789	520	333	215	239	598	412	231	314	350	557	240	248	221	288	323	323	297	12	13	52
ВЦУН 315x143-4,0-4Д	789	520	333	215	239	598	412	231	314	350	557	240	248	221	288	323	323	297	12	13	58
ВЦУН 355x143-1,1-6Д	882	579	279	242	262	550	462	239	314	350	557	240	280	228	320	355	355	304	12	13	48
ВЦУН 355x143-1,5-6Д	882	579	315	242	262	587	462	239	314	350	557	240	280	228	320	355	355	304	12	13	55
ВЦУН 355x143-2,2-6Д	882	579	408	242	262	680	462	239	314	350	557	240	280	228	320	355	355	304	12	13	62
ВЦУН 355x143-4,0-4Д	882	579	408	242	262	680	462	239	314	350	557	240	280	228	320	355	355	304	12	13	63
ВЦУН 355x143-5,5-4Д	882	579	408	242	262	680	462	239	314	350	557	240	280	228	320	355	355	304	12	13	76
ВЦУН 400x183-1,5-6Д	990	655	315	273	298	635	522	287	376	420	685	310	316	276	355	390	390	352	12	15	67
ВЦУН 400x183-2,2-6Д	990	655	333	273	298	653	522	287	376	420	685	310	316	276	355	390	390	352	12	15	74
ВЦУН 400x183-3,0-6Д	990	655	408	273	298	728	522	287	376	420	685	310	316	276	355	390	390	352	12	15	88
ВЦУН 400x183-5,5-4Д	990	655	408	273	298	728	522	287	376	420	685	310	316	276	355	390	390	352	12	15	90
ВЦУН 400x183-7,5-4Д	990	655	408	273	298	728	522	287	376	420	685	310	316	276	355	390	390	352	12	15	100
ВЦУН 400x183-11,0-4Д	990	655	487	273	298	807	522	287	466	510	820	375	316	276	355	390	390	352	12	15	153
ВЦУН 450x203-3,0-6Д	1106	734	408	307	332	760	584	319	466	510	820	375	356	308	395	430	430	385	12	15	102,5
ВЦУН 450x203-4,0-6Д	1106	734	408	307	332	760	584	319	466	510	820	375	356	308	395	430	430	385	12	15	114,5
ВЦУН 450x203-5,5-6Д	1106	734	408	307	332	760	584	319	466	510	820	375	356	308	395	430	430	385	12	15	115
ВЦУН 450x203-7,5-4Д	1106	734	408	307	332	760	584	319	466	510	820	375	356	308	395	430	430	385	12	15	118
ВЦУН 450x203-11,0-4Д	1106	734	487	307	332	839	584	319	466	510	820	375	356	308	395	430	430	385	12	15	160
ВЦУН 450x203-15,0-4Д	1106	734	532	307	332	884	584	319	466	510	820	375	356	308	395	430	430	385	12	15	173
ВЦУН 500x204-4,0-6Д	1210	818	408	341	372	776	634	335	466	510	835	375	396	323	435	470	470	401	12	15	126
ВЦУН 500x204-5,5-6Д	1210	818	408	341	372	776	634	335	466	510	835	375	396	323	435	470	470	401	12	15	130
ВЦУН 500x204-7,5-6Д	1210	818	487	341	372	855	634	335	466	510	835	375	396	323	435	470	470	401	12	15	172

ВЦУН 500x204-11,0-4Д	1210	818	487	341	372	855	634	335	466	510	835	375	396	323	435	470	470	401	12	15	175
ВЦУН 500x204-15,0-4Д	1210	818	532	341	372	915	634	335	466	510	835	375	396	323	435	470	470	401	12	15	185
ВЦУН 500x204-18,5-4Д	1215	818	553	341	372	945	639	335	466	510	835	375	396	323	435	470	470	401	12	15	222
ВЦУН 500x204-22,0-4Д	1215	818	591	341	372	983	639	335	504	554	920	400	396	323	435	470	470	401	12	18	255
ВЦУН 120x62-0,37-2Д (400В/60Гц)	329	211	192	82	103	306	175	93	174	191	268	120	93	86	123	145	145	135	8	7	7,5
ВЦУН 120x62-0,37-2Е (230В/60Гц)	329	211	220	82	103	335	175	93	174	191	268	120	93	86	123	145	145	135	8	7	9,3
ВЦУН 146x62-0,75-2Д (400В/60Гц)	385	249	220	100	118	345	203	102	174	191	293	135	114	96	141	165	165	149	8	7	10,2
ВЦУН 146x62-0,75-2Е (230В/60Гц)	385	249	237	100	118	378	203	102	199	221	345	150	114	96	141	165	165	149	8	9	15
ВЦУН 160x74-0,18-4Д (400В/60Гц)	414	275	192	109	132	335	215	120	179	201	305	135	125	112	156	180	180	166	8	9	7,2
ВЦУН 160x74-1,1-2Д (400В/60Гц)	414	275	237	109	132	379	215	120	199	221	345	150	125	112	156	180	180	166	8	9	15,5
ВЦУН 160x74-1,1-2Е (230В/60Гц)	414	275	237	109	132	379	215	120	199	221	345	150	125	112	156	180	180	166	8	9	16
ВЦУН 180x74-0,37-4Д (400В/60Гц)	455	304	220	123	143	366	235	123	199	221	345	150	141	116	171	195	195	170	8	9	9,5
ВЦУН 180x74-2,2-2Д (400В/60Гц)	455	304	280	123	143	433	235	123	220	246	400	175	141	116	171	195	195	170	8	9	27
ВЦУН 180x74-0,37-4Е (230В/60Гц)	455	304	220	123	143	366	235	123	199	221	345	150	141	116	171	195	195	170	8	9	9,5
ВЦУН 180x74-2,2-2Е (230В/60Гц)	455	304	280	123	143	433	235	123	220	26	400	175	141	116	171	195	195	170	8	11	27,5
ВЦУН 200x92-0,75-4Д (400В/60Гц)	507	334	236	137	155	405	265	146	220	246	400	175	157	138	187	211	211	192	8	11	18
ВЦУН 200x92-2,2-2Д (400В/60Гц)	507	334	279	137	155	448	265	146	220	246	400	175	157	138	187	211	211	192	8	11	28,5
ВЦУН 200x92-3,0-2Д (400В/60Гц)	507	334	279	137	155	448	265	146	220	246	400	175	157	138	187	211	211	192	8	11	30
ВЦУН 200x92-0,75-4Е (230В/60Гц)	507	334	236	137	155	405	265	146	220	246	400	175	157	138	187	211	211	192	8	11	19
ВЦУН 200x92-2,2-2Е (230В/60Гц)	507	334	279	137	155	448	265	146	220	246	400	175	157	138	187	211	211	192	8	11	30,5
ВЦУН 225x102-0,75-4Д (400В/60Гц)	598	376	236	154	175	428	324	165	254	290	446	200	177	157	211	241	241	221	8	13	20,5
ВЦУН 225x102-1,1-4Д (400В/60Гц)	598	376	236	154	175	428	324	165	254	290	446	200	177	157	211	241	241	221	8	13	21
ВЦУН 225x102-1,5-4Д (400В/60Гц)	598	376	279	154	175	472	324	165	254	290	446	200	177	157	211	241	241	221	8	13	30
ВЦУН 225x102-1,1-4Е (230В/60Гц)	598	376	279	154	175	472	324	165	254	290	446	200	177	157	211	241	241	221	8	13	30,5
ВЦУН 250x102-0,55-6Д (400В/60Гц)	625	413	236	171	189	439	324	175	254	290	446	200	197	168	231	261	261	232	8	13	22
ВЦУН 250x102-1,5-4Д (400В/60Гц)	625	413	279	171	189	482	324	175	254	290	446	200	197	168	231	261	261	232	8	13	32
ВЦУН 250x102-1,5-4Е (230В/60Гц)	625	413	279	171	189	482	324	175	254	290	446	200	197	168	231	261	261	232	8	13	32
ВЦУН 280x102-0,75-6Д (400В/60Гц)	698	463	236	191	213	444	364	180	254	290	446	200	220	171	255	285	285	237	10	13	23,5
ВЦУН 280x102-2,2-4Д (400В/60Гц)	698	463	334	191	213	542	364	180	314	350	446	200	220	171	255	285	285	237	10	13	41,5

ВЦУН 280x102-3,0-4Д (400В/60Гц)	698	463	334	191	213	542	364	180	314	350	446	200	220	171	255	285	285	237	10	13	42,5
ВЦУН 315x143-1,1-6Д (400В/60Гц)	789	520	279	215	239	542	412	231	314	350	557	240	248	221	288	323	323	297	12	13	44
ВЦУН 315x143-1,5-6Д (400В/60Гц)	789	520	333	215	239	598	412	231	314	350	557	240	248	221	288	323	323	297	12	13	52
ВЦУН 315x143-3,0-4Д (400В/60Гц)	789	520	333	215	239	598	412	231	314	350	557	240	248	221	288	323	323	297	12	13	53
ВЦУН 315x143-4,0-4Д (400В/60Гц)	789	520	333	215	239	598	412	231	314	350	557	240	248	221	288	323	323	297	12	13	53
ВЦУН 315x143-5,5-4Д (400В/60Гц)	789	520	333	215	239	598	412	231	314	350	557	240	248	221	288	323	323	297	12	13	58
ВЦУН 355x143-1,5-6Д (400В/60Гц)	882	579	315	242	262	587	462	239	314	350	557	240	280	228	320	355	355	304	12	13	55
ВЦУН 355x143-2,2-6Д (400В/60Гц)	882	579	408	242	262	680	462	239	314	350	557	240	280	228	320	355	355	304	12	13	63
ВЦУН 355x143-3,0-6Д (400В/60Гц)	882	579	408	242	262	680	462	239	314	350	557	240	280	228	320	355	355	304	12	13	63
ВЦУН 355x143-5,5-4Д (400В/60Гц)	882	579	408	242	262	680	462	239	314	350	557	240	280	228	320	355	355	304	12	13	65
ВЦУН 355x143-7,5-4Д (400В/60Гц)	882	579	408	242	262	680	462	239	314	350	557	240	280	228	320	355	355	304	12	13	88
ВЦУН 400x183-3,0-6Д (400В/60Гц)	990	655	333	273	298	653	522	287	376	420	685	310	316	276	355	390	390	352	12	15	76
ВЦУН 400x183-4,0-6Д (400В/60Гц)	990	655	408	273	298	728	522	287	376	420	685	310	316	276	355	390	390	352	12	15	101
ВЦУН 400x183-5,5-6Д (400В/60Гц)	990	655	408	273	298	728	522	287	376	420	685	310	316	276	355	390	390	352	12	15	103
ВЦУН 450x203-5,5-6Д (400В/60Гц)	1106	734	408	307	332	760	584	319	466	510	820	375	356	308	395	430	430	385	12	15	115,5
ВЦУН 450x203-7,5-6Д (400В/60Гц)	1106	734	487	307	332	839	584	319	466	510	820	375	356	308	395	430	430	385	12	15	162
ВЦУН 450x203-11,0-6Д (400В/60Гц)	1106	734	532	307	332	884	584	319	466	510	820	375	356	308	395	430	430	385	12	15	175
ВЦУН 500x204-11,0-6Д (400В/60Гц)	1210	818	532	341	372	915	634	335	466	510	835	375	396	323	435	470	470	401	12	15	215
ВЦУН 500x204-15,0-6Д (400В/60Гц)	1215	818	591	341	372	983	639	335	504	554	920	400	396	323	435	470	470	401	12	18	270

БУДОВА ТА ПРИНЦИП РОБОТИ



Вентилятор серії ВЦУН складається з металевого корпусу, до якого через фланець прикріплені електродвигун та впускне кільце. На приводному валу закріплено робоче колесо. Знизу до електродвигуна прикріплений кронштейн для монтажу вентилятора. Вентилятори ВЦУН виготовляються у правобічній та лівобічній модифікації. У першому випадку робоче колесо обертається за годинниковою стрілкою, а у другому — проти годинникової стрілки (вигляд з боку припливу повітря).

МОНТАЖ ТА ПІДГОТОВКА ДО РОБОТИ

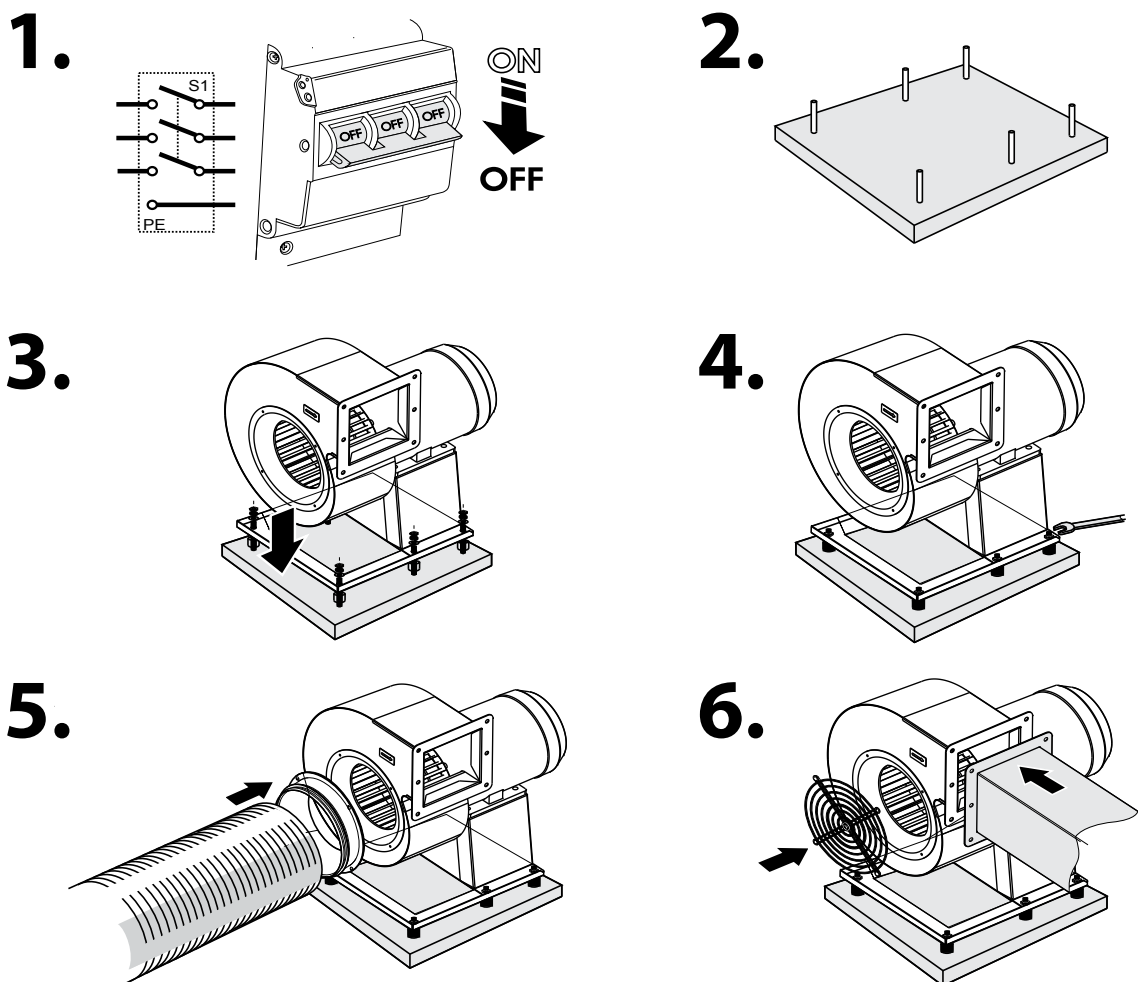
Після розпакування вентилятора перед монтажем:

- уважно вивчіть посібник з монтажу, запускання, експлуатації та обслуговування вентилятора;
- переконайтеся у тому, що робоче колесо вентилятора обертається вільно;
- переконайтеся у відсутності конденсату на двигуні;
- перевірте електричний опір ізоляції між обмотками двигуна та між кожною з обмоток і корпусом двигуна.

Під час підготовки вентилятора до роботи та під час його експлуатації дотримуйтеся правил техніки безпеки.

Послідовність монтажу вентилятора ВЦУН

- переконайтеся у відсутності подавання електроживлення на двигун (рис. 1);
- просвердліть отвори та закріпіть кронштейн за допомогою відповідного кріплення (наприклад, дюбелів), за необхідності використайте віброгасильні вставки ВВЦр або ВВЦп (опційно) (рис. 3);
- заземліть вентилятор (рис. 4);
- підключіть повітропроводи до вентилятора.
- з боку припливу повітря використовуйте фланець ФВЦ-ВЦУ, ФВЦ-ВЦУН (опційно) (рис. 5) або встановіть захисну решітку РВЦ ВЦУ, РВЦ-ВЦУН (рис. 6).



Після монтажу виробу необхідно повторно переконаватися в тому, що робоче колесо вентилятора обертається вільно.

ПІДКЛЮЧЕННЯ ДО ЕЛЕКТРОМЕРЕЖІ



ПЕРЕД ПРОВЕДЕННЯМ БУДЬ-ЯКИХ РОБІТ НЕОБХІДНО ВІДКЛЮЧИТИ МЕРЕЖУ ЕЛЕКТРОЖИВЛЕННЯ.

ПІДКЛЮЧЕННЯ ВИРОБУ ДО МЕРЕЖІ ПОВИНЕН ЗДІЙСНЮВАТИ КВАЛІФІКОВАНИЙ ЕЛЕКТРИК.

НОМІНАЛЬНІ ЗНАЧЕННЯ ЕЛЕКТРИЧНИХ ПАРАМЕТРІВ ВИРОБУ НАВЕДЕНІ НА НАЛІПЦІ ВИРОБНИКА



БУДЬ-ЯКІ ЗМІНИ У ВНУТРІШНЬОМУ ПІДКЛЮЧЕННІ ЗАБОРОНЕНІ ТА ПРИЗВОДЯТЬ ДО ВТРАТИ ПРАВА НА ГАРАНТІЙНЕ ОБСЛУГОВУВАННЯ

Вентилятор ВЦУН призначений для підключення до електромережі з параметрами, вказаними у розділі «Технічні характеристики». Вентилятор повинен бути підключений за допомогою ізольованих, міцних і термостійких провідників.

Під час їх вибору потрібно враховувати максимально допустиму температуру нагрівання дроту, яка залежить від типу дроту, його ізоляції, довжини та способу прокладання — у відкритий спосіб, у кабельних каналах, всередині стіни.

На зовнішньому введенні повинен бути встановлений вбудований у стаціонарну мережу електроживлення автоматичний вимикач. Місце монтажу вимикача повинне забезпечувати вільний доступ для оперативного відключення виробу.

Номинальний струм вимикача повинен відповідати струмові споживання виробу (див. «Технічні характеристики»).

Послідовність підключення вентилятора ВЦУН

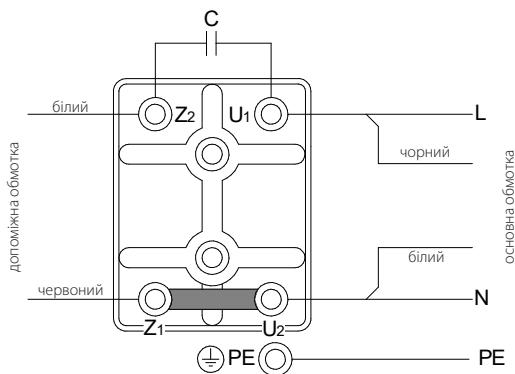
- Переконайтеся у відсутності напруги на живильному кабелі;
- зніміть кришку з клемної коробки, розташованої на корпусі двигуна;
- протягніть дроти електромережі через гермовведення, розташоване на клемній коробці, та зніміть ізоляцію з кінців дротів на довжину 7-8 мм;
- підключіть дроти до клемної колодки, дотримуючись схеми підключення до електромережі та позначення клем;
- встановіть на місце кришку клемної коробки.

Напрямок нагнітання повітря має збігатися з напрямком стрілки на корпусі вентилятора.

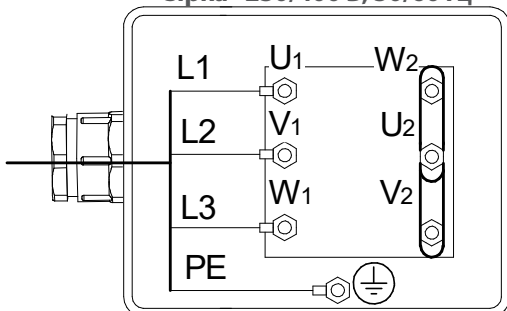
Для перевірки правильності напрямку обертання робочого колеса короткочасно увімкніть вентилятор.

Якщо напрямок обертання не відповідає вказаному, перемкніть дві будь-які фази на клеммах двигуна, помінявши місцями відповідні дроти на клемнику в клемній коробці.

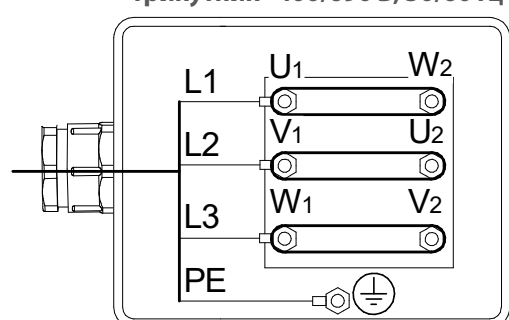
Підключення однофазного двигуна 230 В, 50/60 Гц



Підключення трифазного двигуна «зірка» 230/400 В, 50/60 Гц



Підключення трифазного двигуна «трикутник» 400/690 В, 50/60 Гц



ТЕХНІЧНЕ ОБСЛУГОВУВАННЯ

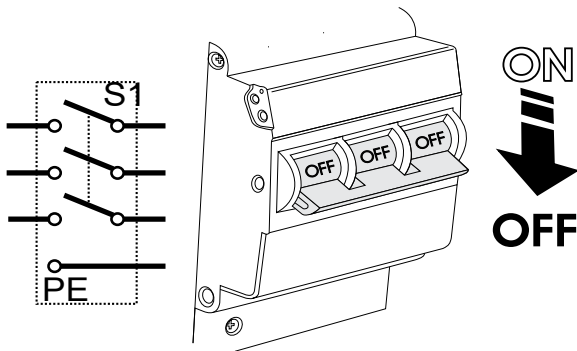
Технічне обслуговування та ремонт вентилятора дозволені лише після відключення його від мережі та повного зупинення усіх частин, які обертаються. Технічне обслуговування полягає в періодичному очищенні поверхонь від пилу та бруду. Лопаті робочого колеса вимагають ретельного очищення кожні 6 місяців.

Для цього необхідно:

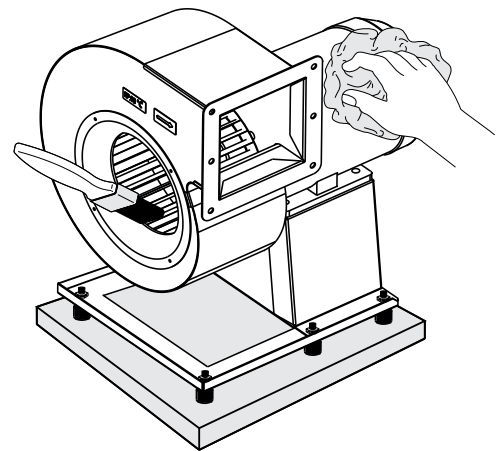
- відключити вентилятор від мережі живлення;
- забезпечити доступ до лопатей робочого колеса;
- для вентилятора ВЦУН відкрутити гвинти та зняти кільце;
- очистити лопаті робочого колеса, використовуючи м'яку суху щітку або стиснуте повітря;
- у разі значних забруднень вентилятора рекомендовано вологе очищення;
- очистити лопатки робочого колеса м'якою тканиною або пензликом, змоченим у водному розчині нейтрального мийного засобу. Водночас уникайте потрапляння вологи на електродвигун.

Після очищення проведіть усі операції у зворотному порядку.

1.



2.



Пам'ятка з технічного обслуговування

Регулярно проводьте техобслуговування вентилятора для забезпечення його надійної, безпечної та ефективної роботи.

Загальне технічне обслуговування включає:

- щоденне технічне обслуговування (**ЩТО**);
- технічне обслуговування (**ТО-1**) через 1000 годин;
- поточний ремонт (**ПР**) через 10 000 годин;
- капітальний ремонт (**КР**) через 20 000 годин. Усі види робіт проводити за графіком, незалежно від технічного стану вентилятора. **ЩТО** виконується слюсарем 4-го або 5-го розряду. **ПР** та **КР** виконуються слюсарем та електромонтером з ремонту та експлуатації обладнання.

ЩТО:

- перевірити затягнення болтів;
- перевірити надійність кріплення заземлення;
- перевірити відсутність сторонніх шумів.

ТО-1:

- виконати операції **ЩТО**;
- усунути несправності болтових та зварних з'єднань;
- перевірити проміжок між робочим колесом та колектором.

ПР:

- виконати операції **ТО-1**;
- очистити корпус та робоче колесо від забруднень.

КР:

- від'єднати повітропроводи;
- виконати повузлове розбирання;
- виконати повузлове збирання з нових або відремонтованих деталей;
- перевірити змазку в підшипниках, провести регулювання, випробування.

УСУНЕННЯ НЕСПРАВНОСТЕЙ

Проблема, що виникла	Ймовірні причини	Спосіб усунення
Вентилятор не запускається.	Не підключено мережу електроживлення.	Переконайтеся, що мережа електроживлення підключена правильно, в іншому разі усуньте помилку підключення.
	Заклинив двигун.	Вимкніть вентилятор. Усуньте причину заклинювання двигуна. Повторно увімкніть вентилятор.
Під час увімкнення пристрою відбувається спрацювання захисту автоматичного вимикача.	Підвищене споживання електричного струму, викликане коротким замиканням в електричній мережі.	Вимкніть вентилятор. Зверніться до сервісного центру.
Шум, вібрація.	Забруднена крильчатка вентилятора.	Очистіть крильчатку вентилятора.
	Ослаблене затягнення гвинтових з'єднань.	Перевірте та за необхідності затягніть кріпильні гвинти.
	Резонанс із монтажною конструкцією.	Використовуйте віброізолятори ВВЦр та ВВЦп, рекомендовані для вашої моделі вентилятора.

ПРАВИЛА ЗБЕРІГАННЯ ТА ТРАНСПОРТУВАННЯ

- Зберігати виріб потрібно в заводській упаковці у вентилязованому приміщенні за температури від +5 °С до +40 °С та відносної вологості не вище ніж 70 %.
- Наявність у повітрі випарів та домішок, що викликають корозію і порушують ізоляцію та герметичність з'єднань, не допускається.
- Для вантажно-розвантажувальних робіт використовуйте відповідну підйомну техніку для запобігання можливим пошкодженням виробу.
- Під час вантажно-розвантажувальних робіт виконуйте вимоги переміщень для цього типу вантажів.
- Транспортувати виріб дозволяється будь-яким видом транспорту за умови захисту виробу від атмосферних опадів та механічних пошкоджень. Транспортування виробу дозволене лише в робочому положенні.
- Завантаження та розвантаження проводити без різких поштовхів та ударів.
- Перед першим увімкненням після транспортування за низьких температур виріб необхідно витримати за температури експлуатації не менше ніж 3-4 години.

ГАРАНТІЇ ВИРОБНИКА

Виробник встановлює гарантійний строк виробу тривалістю 24 місяці з дати продажу виробу через роздрібну торговельну мережу за умови виконання користувачем правил транспортування, зберігання, монтажу та експлуатації виробу.

У разі появи порушень у роботі виробу з вини виробника впродовж гарантійного строку користувач має право на безкоштовне усунення недоліків виробу шляхом проведення виробником гарантійного ремонту.

Гарантійний ремонт полягає у виконанні робіт, пов'язаних із усуненням недоліків виробу, для забезпечення можливості використання такого виробу за призначенням впродовж гарантійного строку. Усунення недоліків здійснюється шляхом заміни або ремонту комплектувальних або окремої комплектувальної виробу.

Гарантійний ремонт не включає в себе:

- періодичне технічне обслуговування;
- монтаж/демонтаж виробу;
- налаштування виробу.

Для проведення гарантійного ремонту користувач повинен надати виріб, посібник користувача з позначкою про дату продажу та розрахунковий документ, який підтверджує факт купівлі.

Модель виробу має відповідати моделі, вказаній у посібнику користувача.

З питань гарантійного обслуговування на території України звертатися до офіційного представника виробника:

ПрАТ «Вентиляційні системи», м. Київ, вул. М. Коцюбинського, 1. Тел.: (044) 401-62-90, e-mail: service@vents.com.ua

Ознайомитися з правилами пересилання для гарантійного ремонту можна на сайті:

<https://vents.ua/service-support/>.

Гарантія виробника не поширюється на нижченаведені випадки:

- ненадання користувачем виробу в комплектності, зазначеній у посібнику користувача, в тому числі демонтаж користувачем комплектуючих виробу;
- невідповідність моделі, марки виробу даним, вказаним на упаковці виробу та в посібнику користувача;
- несвоєчасне технічне обслуговування виробу;
- наявність зовнішніх пошкоджень корпусу (пошкодженнями не вважаються зовнішні зміни виробу, необхідні для його монтажу) та внутрішніх вузлів виробу;
- внесення до конструкції виробу змін або здійснення доробок виробу;
- заміна або використання вузлів, деталей та комплектувальних виробу, не передбачених виробником;
- використання виробу не за призначенням;
- порушення користувачем правил монтажу виробу;
- порушення користувачем правил керування виробом;
- підключення виробу до електричної мережі з напругою, відмінною від вказаної в посібнику користувача;
- вихід виробу з ладу внаслідок стрибків напруги в електричній мережі;
- здійснення користувачем самостійного ремонту виробу;
- здійснення ремонту виробу особами, не уповноваженими на це виробником;
- спливання гарантійного строку виробу;
- порушення користувачем встановлених правил перевезення виробу;
- порушення користувачем правил зберігання виробу;
- вчинення третіми особами протиправних дій щодо виробу;
- вихід виробу з ладу внаслідок виникнення обставин непереборної сили (пожежа, паводок, землетрус, війна, військові дії будь-якого характеру, блокада);
- відсутність пломб, якщо наявність таких передбачена посібником користувача;
- ненадання посібника користувача з позначкою про дату продажу виробу;
- відсутність розрахункового документа, який підтверджує факт купівлі виробу.



ДОТРИМУЙТЕСЯ ВИМОГ ЦЬОГО ПОСІБНИКА КОРИСТУВАЧА ДЛЯ ЗАБЕЗПЕЧЕННЯ ТРИВАЛОЇ БЕЗПЕРЕБІЙНОЇ РОБОТИ ВИРОБУ



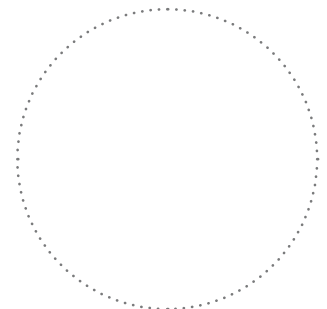
ГАРАНТІЙНІ ВИМОГИ КОРИСТУВАЧА РОЗГЛЯДАЮТЬСЯ ПІСЛЯ НАДАННЯ НИМ ВИРОБУ, ГАРАНТІЙНОГО ТАЛОНУ, РОЗРАХУНКОВОГО ДОКУМЕНТА Й ПОСІБНИКА КОРИСТУВАЧА З ПОЗНАЧКОЮ ПРО ДАТУ ПРОДАЖУ

СВІДОЦТВО ПРО ПРИЙМАННЯ

Тип виробу	Відцентровий вентилятор у спіральному корпусі
Модель	
Серійний номер	
Дата випуску	
Клеймо приймальника	

ІНФОРМАЦІЯ ПРО ПРОДАВЦЯ

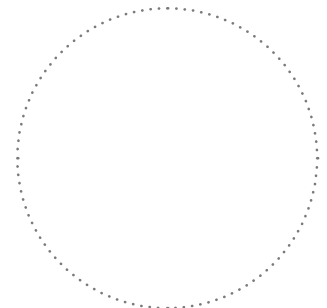
Назва магазину	
Адреса	
Телефон	
E-mail	
Дата покупки	
Виріб у повній комплектації з посібником користувача отримав, з умовами гарантії ознайомлений і погоджується.	
Підпис покупця	



Місце для печатки продавця

СВІДОЦТВО ПРО МОНТАЖ

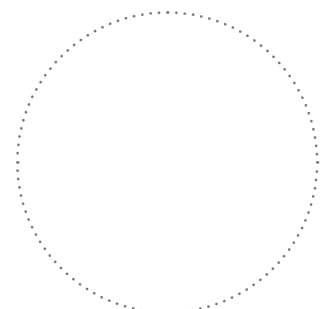
Виріб _____ встановлений та підключений до електричної мережі згідно з вимогами цього посібника користувача.	
Назва фірми	
Адреса	
Телефон	
ПІБ установника	
Дата монтажу:	Підпис:
Роботи з монтажу виробу відповідають вимогам усіх застосовних місцевих і національних будівельних, електричних та технічних норм і стандартів. Зауважень до роботи виробу не маю.	
Підпис:	



Місце для печатки установника

ГАРАНТІЙНИЙ ТАЛОН

Тип виробу	Відцентровий вентилятор у спіральному корпусі
Модель	
Серійний номер	
Дата випуску	
Дата купівлі	
Гарантійний термін	
Продавець	



Місце для печатки продавця



VENTS

