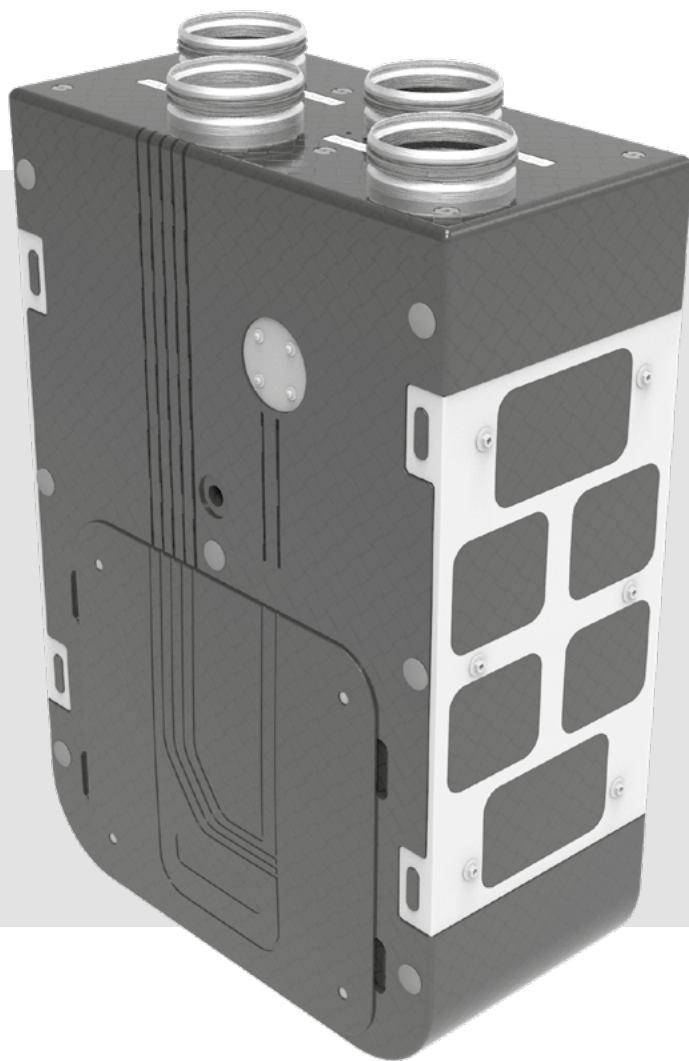


РУКОВОДСТВО ПОЛЬЗОВАТЕЛЯ

ВУТ 270 В5Б ЕС
ВУЭ 270 В5Б ЕС
ВУТ 270 В5 ЕС
ВУЭ 270 В5 ЕС



Приточно-вытяжная установка

СОДЕРЖАНИЕ

Требования безопасности	2
Назначение	4
Комплект поставки	4
Структура условного обозначения	4
Технические характеристики	5
Устройство и принцип работы	7
Монтаж и подготовка к работе	9
Подключение к электросети	13
Техническое обслуживание	16
Устранение неисправностей	17
Правила хранения и транспортировки	17
Гарантии изготовителя	18
Свидетельство о приемке	19
Информация о продавце	19
Свидетельство о монтаже	19
Гарантийный талон	19

Настоящее руководство пользователя является основным эксплуатационным документом, предназначено для ознакомления технического, обслуживающего и эксплуатирующего персонала.

Руководство пользователя содержит сведения о назначении, составе, принципе работы, конструкции и монтаже изделия (-ий) ВУТ/ВУЭ 270 В5(Б) ЕС и всех его (их) модификаций.

Технический и обслуживающий персонал должен иметь теоретическую и практическую подготовку относительно систем вентиляции и выполнять работы в соответствии с правилами охраны труда и строительными нормами и стандартами, действующими на территории государства.

ТРЕБОВАНИЯ БЕЗОПАСНОСТИ

Изделие не предназначено для использования лицами (включая детей) с пониженными физическими, сенсорными или умственными способностями при отсутствии у них жизненного опыта или знаний, если они не находятся под присмотром или не проинструктированы об использовании изделия лицом, ответственным за их безопасность. Дети должны находиться под присмотром для недопущения игр с изделием.

Данным изделием могут пользоваться дети 8 лет и старше, а также лица с ограниченными физическими, сенсорными или умственными возможностями или с недостаточным опытом и знаниями при условии, что они при этом находятся под присмотром или проинструктированы по безопасному использованию изделия и осознают возможные риски.

Детям запрещается играть с данным изделием.

Очистку и обслуживание изделия не должны выполнять дети без присмотра.

При повреждении шнура питания его замену во избежание опасности должны производить изготовитель, сервисная служба или подобный квалифицированный персонал.

Убедитесь, что изделие отключено от сети питания перед удалением защиты.

Должны быть предприняты меры предосторожности для того, чтобы избежать обратного потока газов в помещение из открытых дымоходов или устройств, сжигающих топливо.

Все работы, описанные в данном руководстве, должны быть выполнены опытными специалистами, прошедшими обучение и практику по установке, монтажу, подключению к электросети и техническому обслуживанию вентиляционных установок.

Не пытайтесь самостоятельно устанавливать изделие, подключать к электросети и производить техническое обслуживание. Это небезопасно и невозможно без специальных знаний.

Перед проведением любых работ необходимо отключить сеть электропитания.

При монтаже и эксплуатации изделия должны выполняться требования руководства, а также требования всех применимых местных и национальных строительных, электрических и технических норм и стандартов.

Все действия, связанные с подключением, настройкой, обслуживанием и ремонтом изделия, проводить только при снятом напряжении сети.

Подключение изделия к сети должен осуществлять квалифицированный электрик, имеющий право самостоятельной работы с установками напряжением электропитания до 1000 В, после изучения данного руководства пользователя.

Перед установкой изделия убедитесь в отсутствии видимых повреждений крыльчатки, корпуса, решетки, а также в отсутствии в корпусе изделия посторонних предметов, которые могут повредить лопасти крыльчатки.

Во время монтажа изделия не допускайте сжатия корпуса! Деформация корпуса может привести к заклиниванию крыльчатки и повышенному шуму.

Запрещается использовать изделие не по назначению и подвергать его каким-либо модификациям и доработкам.

Не допускается подвергать изделие неблагоприятным атмосферным воздействиям (дождь, солнце и т. п.).

Перемещаемый в системе воздух не должен содержать пыли, твердых примесей, а также липких веществ и волокнистых материалов.

Запрещается использовать изделие в легковоспламеняющейся или взрывоопасной среде, содержащей, например, пары спирта, бензина, инсектицидов.

Не закрывайте и не загораживайте всасывающее и выпускное отверстия изделия, чтобы не мешать оптимальному потоку воздуха.

Не садитесь на изделие и не кладите на него какие-либо предметы.

Информация, указанная в данной инструкции, является верной на момент подготовки документа. Из-за непрерывного развития продукции компания оставляет за собой право в любой момент вносить изменения в технические характеристики, конструкцию или комплектацию изделия.

Не дотрагивайтесь до изделия мокрыми или влажными руками.

Не дотрагивайтесь до изделия, будучи босиком.

ПЕРЕД МОНТАЖОМ ДОПОЛНИТЕЛЬНЫХ ВНЕШНИХ УСТРОЙСТВ ОЗНАКОМЬТЕСЬ С СООТВЕТСТВУЮЩИМИ РУКОВОДСТВАМИ ПОЛЬЗОВАТЕЛЯ.



**ПО ОКОНЧАНИИ ЭКСПЛУАТАЦИИ ИЗДЕЛИЕ ПОДЛЕЖИТ
ОТДЕЛЬНОЙ УТИЛИЗАЦИИ.**

**НЕ УТИЛИЗИРУЙТЕ ИЗДЕЛИЕ ВМЕСТЕ С
НЕОТСОРТИРОВАННЫМИ БЫТОВЫМИ ОТХОДАМИ**

НАЗНАЧЕНИЕ

Изделие предназначено для создания воздухообмена посредством механической вентиляции в офисах, гостиницах, кафе, конференц-залах и других общественных помещениях, а также рекуперации тепловой энергии удаляемого из помещения воздуха для подогрева приточного очищенного воздуха.

Изделие не предназначено для организации вентиляции в помещениях с повышенной влажностью (бассейны, сауны, оранжереи и т. д.).

Изделие представляет собой устройство по сбережению тепловой энергии посредством рекуперации тепла и является одним из элементов энергосберегающих технологий помещений. Установка является комплектным изделием и не подлежит автономной эксплуатации.

Изделие рассчитано на продолжительную работу без отключения от электросети.

Перемещаемый воздух не должен содержать горючих или взрывоопасных смесей, химически активных испарений, липких веществ, волокнистых материалов, крупной пыли, сажи, жиров или сред, которые способствуют образованию вредных веществ (яды, пыль, болезнетворные микроорганизмы).



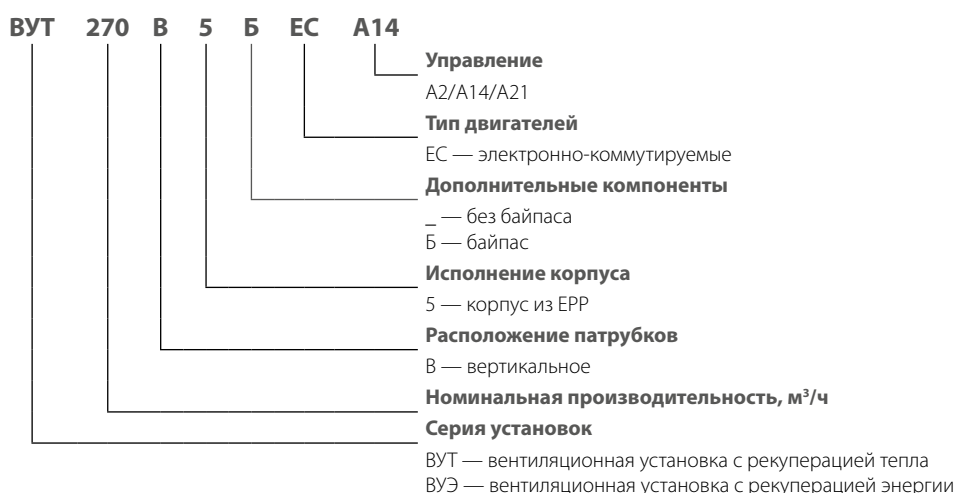
ИЗДЕЛИЕ НЕ ПРЕДНАЗНАЧЕНО ДЛЯ ИСПОЛЬЗОВАНИЯ ДЕТЬМИ, ЛИЦАМИ С Пониженными сенсорными или умственными способностями, а также лицами, не подготовленными соответствующим образом.
К РАБОТАМ С ИЗДЕЛИЕМ ДОПУСКАЮТСЯ СПЕЦИАЛИСТЫ ПОСЛЕ СООТВЕТСТВУЮЩЕГО ИНСТРУКТАЖА.
ИЗДЕЛИЕ ДОЛЖНО БЫТЬ УСТАНОВЛЕНО В МЕСТАХ, ИСКЛЮЧАЮЩИХ САМОСТОЯТЕЛЬНЫЙ ДОСТУП ДЕТЕЙ

КОМПЛЕКТ ПОСТАВКИ

Наименование	Количество
Установка	1
Руководство пользователя	1
Руководство пользователя панели управления	1
Панель управления*	1
Крепежный комплект	1
Упаковочный ящик	1

*Панель управления в комплект поставки установок с контроллером А21 не входит.

СТРУКТУРА УСЛОВНОГО ОБОЗНАЧЕНИЯ



ТЕХНИЧЕСКИЕ ХАРАКТЕРИСТИКИ

Изделие должно быть смонтировано и эксплуатироваться в помещении при температуре окружающего воздуха от +1 °С до +40 °С и относительной влажности до 60 % без конденсации. В холодных влажных помещениях есть вероятность обледенения или конденсации внутри и снаружи корпуса.

Для предотвращения образования конденсата на внутренних стенках установки необходимо, чтобы температура поверхности корпуса была на 2-3 °С выше температуры точки росы перемещаемого воздуха.

Рекомендуется эксплуатировать изделие непрерывно, а в случае, когда в вентиляции нет необходимости, уменьшить интенсивность работы вентиляторов до минимума. Таким образом будут обеспечены благоприятные климатические условия внутри помещения и уменьшится количество конденсата внутри установки, который может повредить электронные компоненты. Никогда не используйте установку для осушения, например, новых зданий.

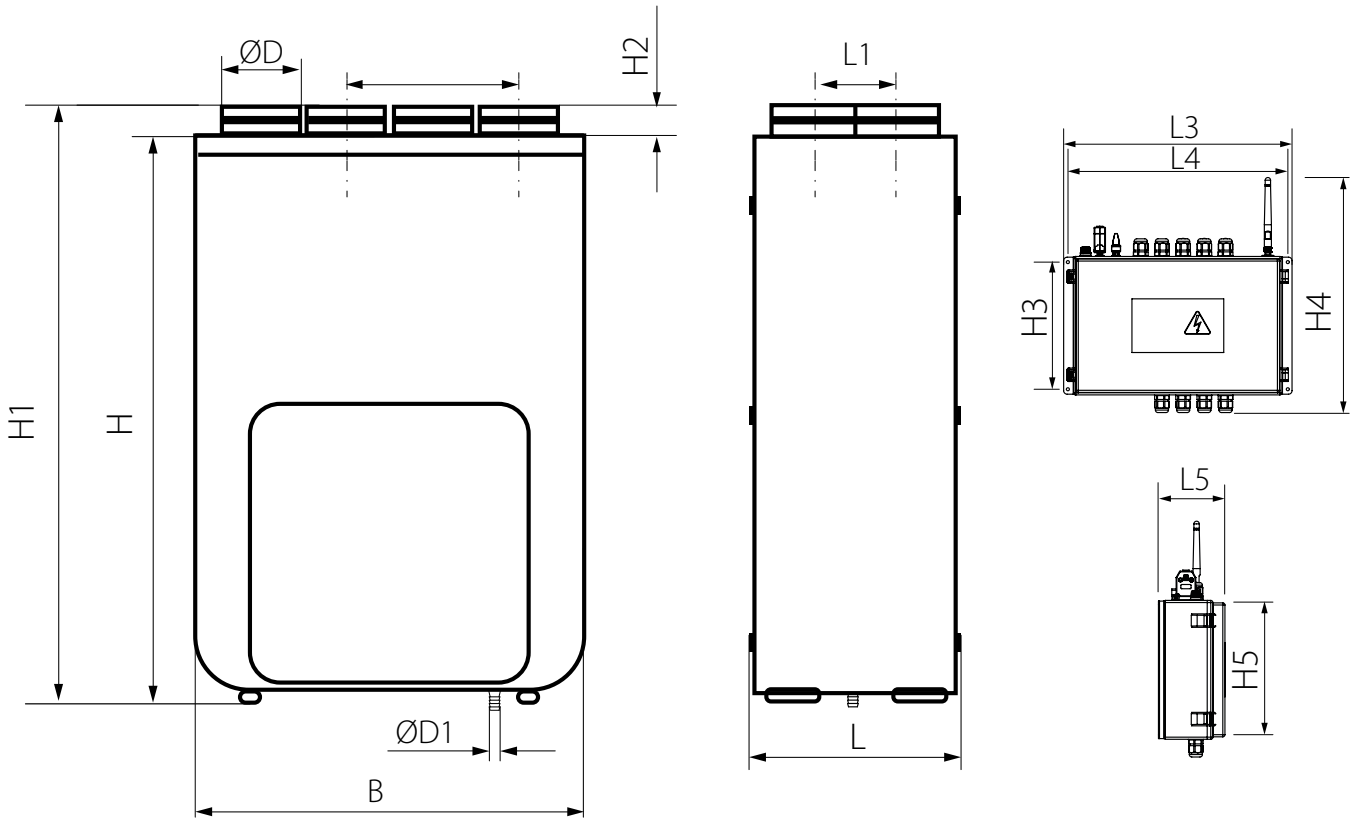
По типу защиты от поражения электрическим током изделие относится к изделиям класса 1 по ГОСТ 12.2.007.0-75.

Степень защиты от доступа к опасным частям и проникновения воды:

- установки, подключенной к воздуховодам — IP22;
- двигателей установки — IP44.

Конструкция изделия постоянно совершенствуется, поэтому некоторые модели могут незначительно отличаться от описанных в данном руководстве.

Модель	ВУТ 270 В5(Б) ЕС	ВУЭ 270 В5(Б) ЕС
Напряжение питания, В/50 (60) Гц	1 ~ 230	
Макс. мощность, Вт	162	
Макс. ток установки без нагревателя, А	1,2	
Макс. расход воздуха, м³/ч	300	
Уровень звукового давления на расст. 3 м, дБА	34	
Температура перемещаемого воздуха, °С	-25...+40	
Материал корпуса	EPP	
Материал утеплителя	EPP 15...26 мм	
Класс фильтрации вытяжного фильтра	G4	
Класс фильтрации приточного фильтра	G4 (опционально — F8)	
Диаметр присоединяемых патрубков	125	
Масса, кг	13	13,5
Эффективность рекуперации, %	87-98 %	72-94 %
Тип рекуператора	Противоточный	
Материал рекуператора	Полистирол	Энтальпийный
Класс энергосбережения для установок ВУТ/ВУЭ 270 В5Б ЕС А14, ВУТ/ВУЭ 270 В5Б ЕС А21	A+	A
Класс энергосбережения для установок ВУТ/ВУЭ 270 В5 ЕС А2	B	



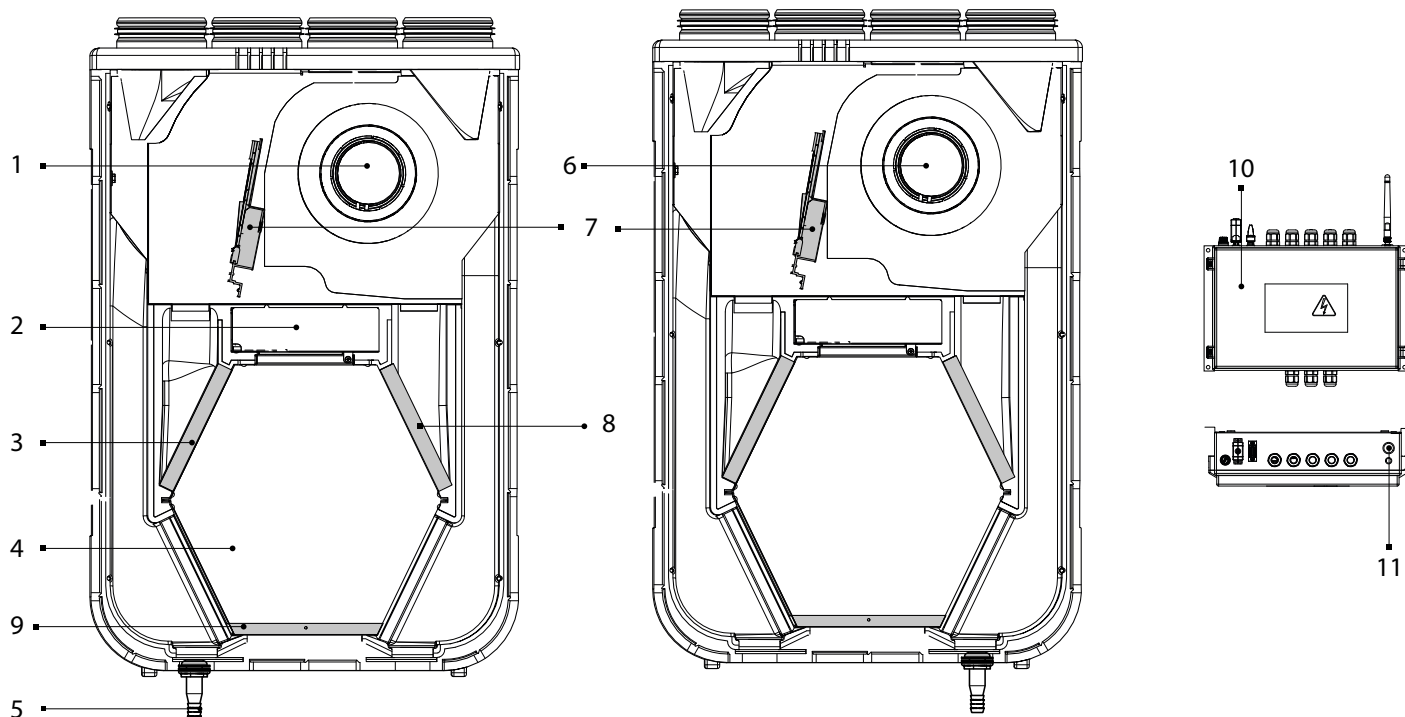
Модель	Размеры, мм														
	Ø D	Ø D1	B	L	L1	L2	H	H1	H2	L3	L4	L5	H3	H4	H5
ВУТ/ВУЭ 270 В5(Б) ЕС А2/А14	125	15	590	316	118	288	852	893	41	—	—	—	—	—	—
ВУТ/ВУЭ 270 В5Б ЕС А21	125	15	590	316	118	288	852	893	41	324	313	93	180	330	196

УСТРОЙСТВО И ПРИНЦИП РАБОТЫ

Установка работает по следующему принципу: теплый отработанный воздух из помещения поступает в устройство, затем очищается вытяжным фильтром, далее воздух проходит через рекуператор и с помощью вытяжного вентилятора по воздуховодам выводится на улицу. Уличный холодный воздух по воздуховодам поступает в установку, где очищается приточным фильтром.

Далее воздух проходит через рекуператор и с помощью приточного вентилятора поступает в помещение. В рекуператоре происходит обмен тепловой энергией теплого воздуха, поступающего из комнаты, с холодным воздухом, поступающим с улицы. При этом потоки воздуха не смешиваются. Это минимизирует тепловые потери, что приводит к уменьшению затрат на обогрев помещений в холодный период года.

УСТРОЙСТВО УСТАНОВКИ



1 — вытяжной вентилятор; 2 — блок управления (для установок ВУТ/ВУЭ 270 В5(Б) ЕС А2/А14); 3 — фильтр приточного воздуха; 4 — противоточный рекуператор; 5 — дренажный патрубок (ВУТ 270 В5(Б) ЕС); 6 — приточный вентилятор; 7 — байпасная заслонка (только для ВУТ/ВУЭ 270 В5Б ЕС); 8 — фильтр вытяжного воздуха; 9 — поддон для сбора конденсата; 10 — выносной блок управления (для установок ВУТ/ВУЭ 270 В5Б ЕС А21); 11 — кнопка SETUP MODE (для установок ВУТ/ВУЭ 270 В5Б ЕС А21);

Сторона обслуживания установки оборудована съемной пластиной для проведения работ по очистке или замене фильтров и рекуператора. Блок управления размещен внутри корпуса установки. Кабель питания и кабель заземления подключаются к блоку управления через отверстие на боковой стороне установки. В процессе работы установки из-за разницы температур приточного и вытяжного воздуха в теплообменнике образуется конденсат, который собирается в поддоне и удаляется из него через дренажный патрубок.

Дополнительное оборудование (не входит в комплект поставки, приобретается по желанию заказчика):

- **датчик влажности** (HV2 подключается к клеммнику, HR-S подключается к контроллеру).

С помощью датчика влажности установка автоматически поддерживает заданный уровень влажности воздуха в помещении. При достижении заданного уровня влажности воздуха, удаляемого из помещения, установка автоматически переходит на максимальную скорость, при падении уровня влажности ниже установленного значения установка возвращается к предыдущему режиму работы;

- **датчик CO₂** (подключается к контроллеру).

Измеряет уровень концентрации углекислого газа в помещении и выдает сигнал, управляющий производительностью вентилятора. Регулирование производительности вентиляции по уровню CO₂ является эффективным способом понижения энергопотребления здания;

- **датчик VOC** (подключается к контроллеру).

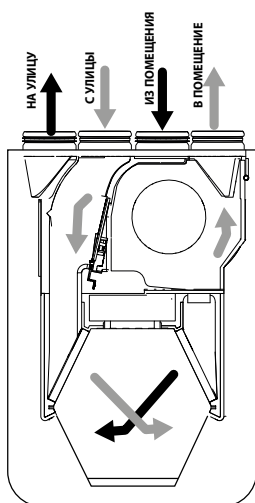
Применяется для количественной оценки и степени насыщенности воздуха в загрязненном помещении (сигаретным дымом, выдыхаемым воздухом, парами растворителей и чистящих средств); для настройки чувствительности относительно ожидаемой максимальной степени загрязненности воздуха; для проветривания помещений по мере необходимости, за счет чего достигается экономия электроэнергии, так как воздухообмен происходит лишь при достижении заданной степени загрязненности.

РЕЖИМЫ РАБОТЫ УСТАНОВКИ

Рекуперация

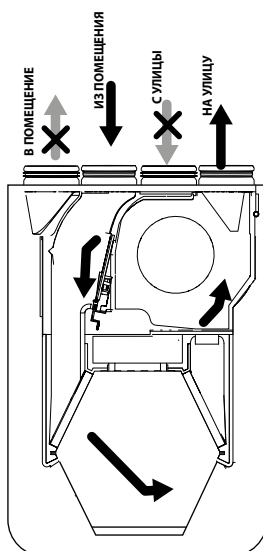
Теплый загрязненный воздух из помещения поступает в установку, очищается в вытяжном фильтре, далее воздух проходит через рекуператор и с помощью вытяжного вентилятора удаляется на улицу. Чистый холодный воздух с улицы по воздуховоду поступает в установку, где он очищается в приточном фильтре. Далее воздух проходит через рекуператор и с помощью приточного вентилятора подается в помещение.

Приточный воздух в рекуператоре нагревается за счет передачи холодному воздуху с улицы тепловой энергии, извлекаемой из теплого вытяжного воздуха. При этом воздушные потоки не перемешиваются. Рекуперация тепла обеспечивает уменьшение потерь тепловой энергии, что приводит к уменьшению затрат на обогрев помещений в холодный период года.



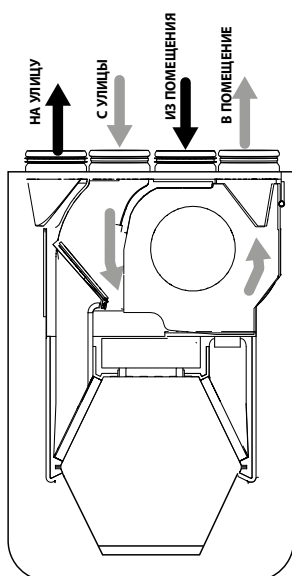
Защита от обмерзания

Для защиты рекуператора от обмерзания установка оборудована датчиком температуры. Датчик расположен в вытяжном канале после рекуператора. В случае угрозы замерзания приточный вентилятор отключается, и рекуператор прогревается потоком теплого вытяжного воздуха. Рекомендуемое значение температуры срабатывания датчика или термостата — +3 °С (температура вытяжного воздуха за рекуператором). При необходимости данную уставку можно изменить программным путем. После повышения температуры установка возвращается к предыдущему режиму.



Без рекуперации (летний режим охлаждения)

В режиме «Без рекуперации» байпасные заслонки открыты, и оба потока воздуха направляются в обход рекуператора.



МОНТАЖ И ПОДГОТОВКА К РАБОТЕ



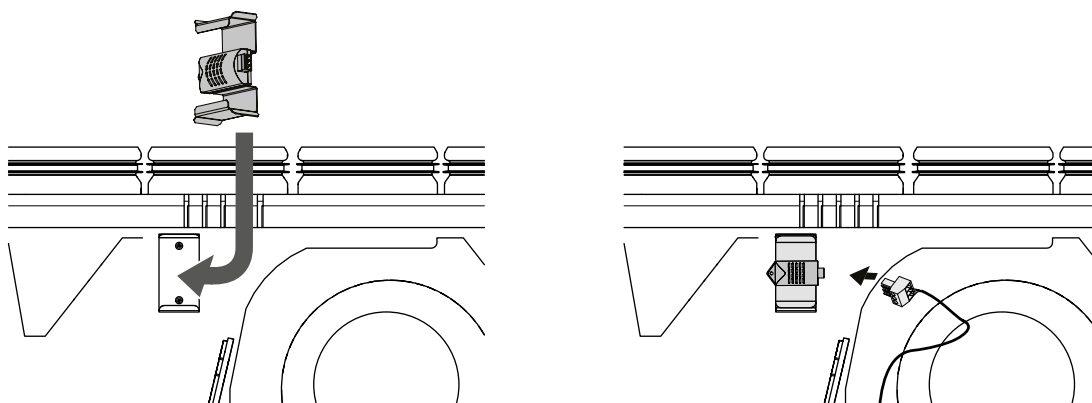
**ПЕРЕД МОНТАЖОМ ИЗДЕЛИЯ ВНИМАТЕЛЬНО ОЗНАКОМЬТЕСЬ
С РУКОВОДСТВОМ ПОЛЬЗОВАТЕЛЯ.
ПЕРЕД МОНТАЖОМ ДОПОЛНИТЕЛЬНЫХ ВНЕШНИХ УСТРОЙСТВ ОЗНАКОМЬТЕСЬ
С СООТВЕТСТВУЮЩИМИ РУКОВОДСТВАМИ ПОЛЬЗОВАТЕЛЯ**

МОНТАЖ И ПОДКЛЮЧЕНИЕ ДАТЧИКА ВЛАЖНОСТИ HV2 (для установок с управлением A14, A21)

Датчик влажности HV2 не входит в комплект поставки, заказывается отдельно.

Датчик влажности должен быть установлен до монтажа установки.

Установите вставку с датчиком влажности через вытяжной патрубок на крепление, расположенное на внутренней перегородке корпуса установки со стороны вытяжного патрубка. Затем подключите разъем датчика влажности к соответствующему разъему на блоке управления (см. схему электрических подключений).



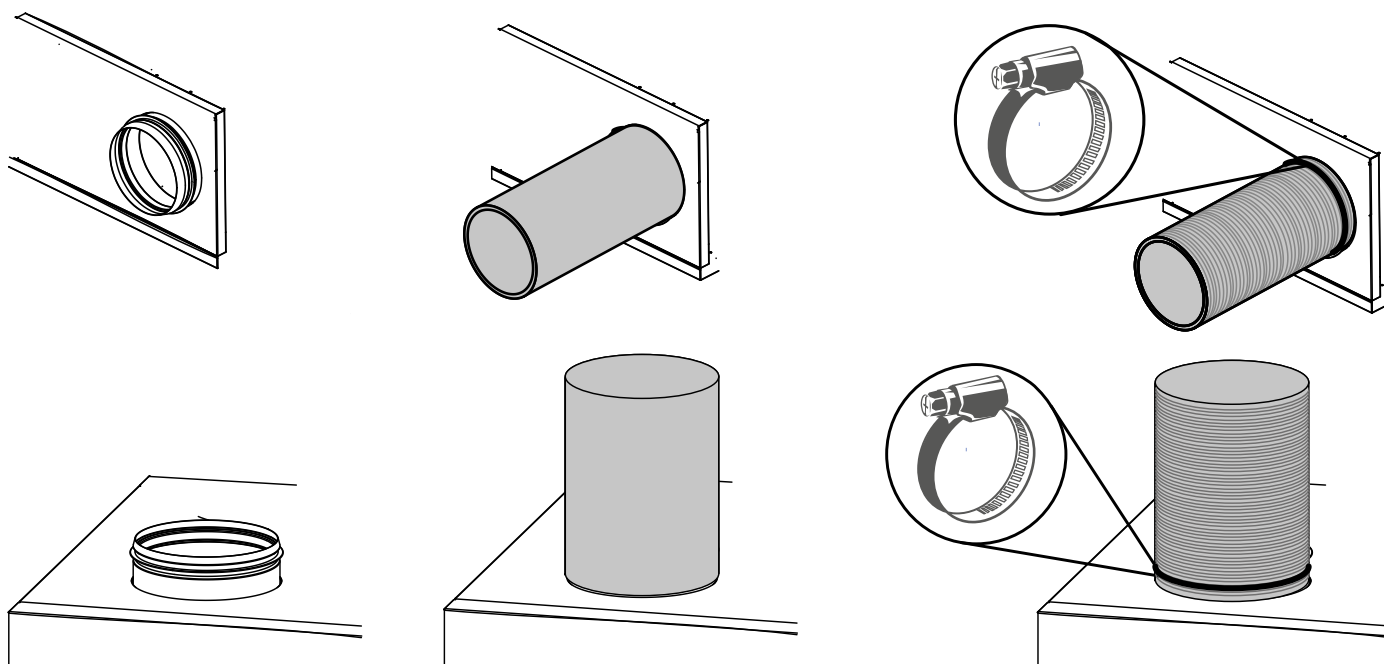
МОНТАЖ УСТАНОВКИ

Для обеспечения оптимальной производительности установки и уменьшения аэродинамических потерь, связанных с турбулентностью воздушного потока, присоедините прямой участок воздуховода к патрубкам.

Минимальная рекомендуемая длина прямых участков:

- 1 диаметр воздуховода со стороны входного патрубка;
- 3 диаметра воздуховода со стороны выходного патрубка.

Воздуховоды должны одеваться на фланцы установки до упора. Гибкие воздуховоды необходимо жестко фиксировать металлическим червячным хомутом.



При отсутствии или небольшой длине воздуховодов на одном или нескольких патрубках установки необходимо защитить внутренние части установки от посторонних предметов.

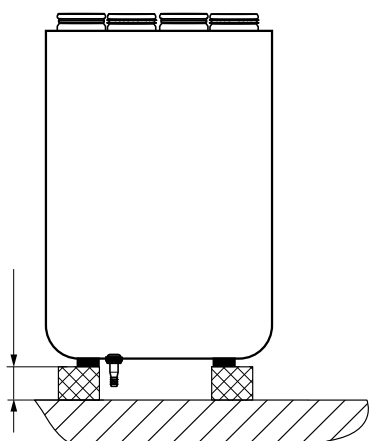
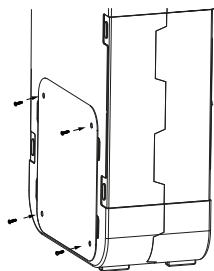
Например, установите решетку или другое защитное устройство с размером ячеек не более 12,5 мм для предотвращения свободного доступа к вентиляторам.

При проведении монтажа обеспечьте доступ к установке для проведения работ по обслуживанию или ремонту. Пол для монтажа установки должен быть ровным.

Монтаж установки на неровной поверхности приводит к перекосу корпуса установки и может препятствовать надлежащей эксплуатации.

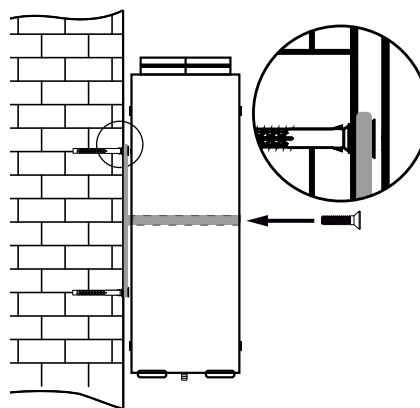
Не допускается попадание прямых солнечных лучей на установку.

Пластина, противоположная стороне обслуживания, перед монтажом должна быть закреплена винтами (входят в состав изделия).



Напольный монтаж установки

Поставьте установку на заранее подготовленные опоры высотой не менее 150 мм для обеспечения достаточного доступа для подключения дренажного патрубка к сифону и монтажа системы отвода конденсата.



Настенный монтаж установки

Крепежные изделия (дюбели, саморезы) для настенного монтажа установки не входят в комплект поставки, приобретаются отдельно.

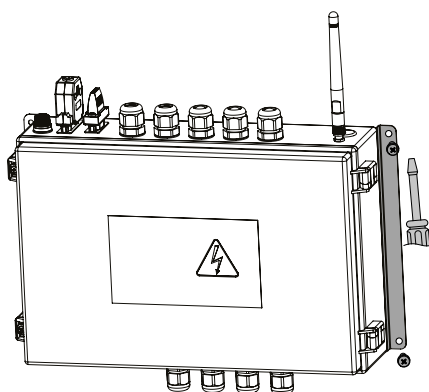
При подборе крепежа необходимо учитывать материал монтажной поверхности и вес установки (см. технические характеристики установки). Подбор крепежа для монтажа установки должен проводить специалист сервисной службы.

Закрепите настенный кронштейн на необходимой высоте. Подвесьте установку на настенный кронштейн и зафиксируйте винтом.

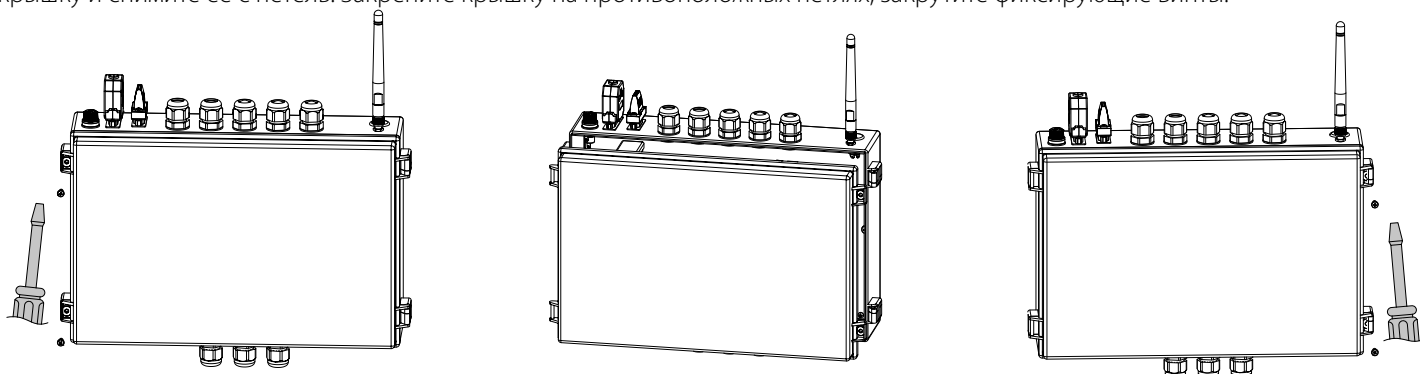
Монтаж блока управления установок ВУТ/ВУЭ 270 В5Б ЕС А21

Крепежные изделия (дюбели, саморезы) для монтажа блока управления не входят в комплект поставки, приобретаются отдельно. При подборе крепежа необходимо учитывать материал монтажной поверхности. Подбор крепежа должен проводить специалист сервисной службы.

Для фиксации блока на монтажной поверхности предусмотрены крепежные кронштейны. При необходимости кронштейны можно снять.

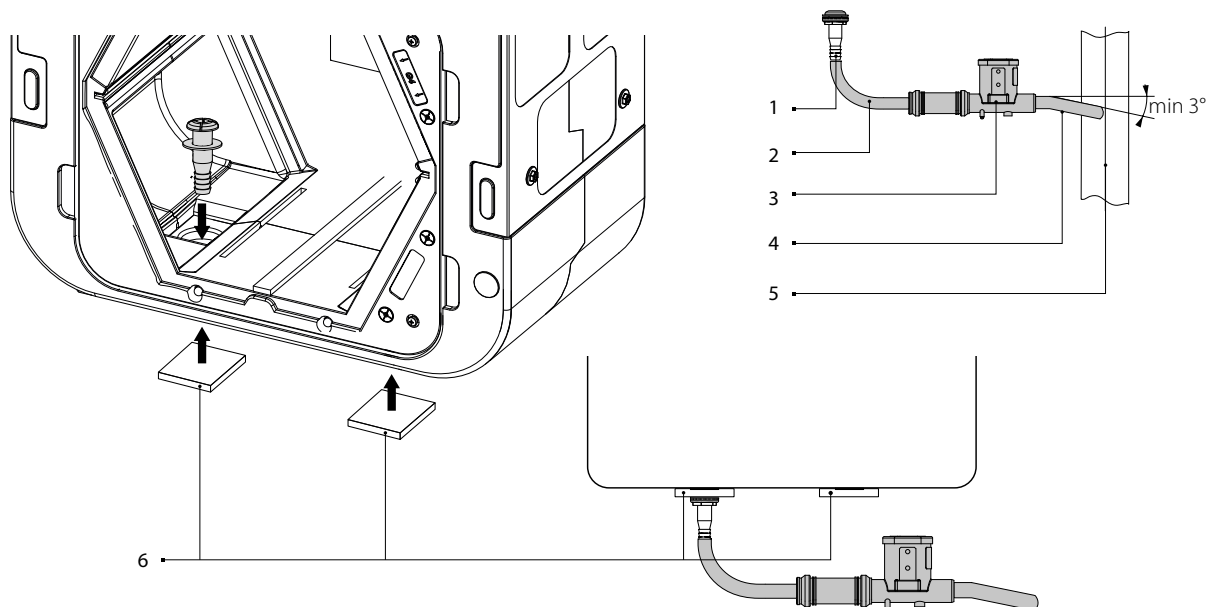


Конструкция петель позволяет сменить сторону открывания крышки блока управления. Открутите фиксирующие винты, откройте крышку и снимите ее с петель. Закрепите крышку на противоположных петлях, закрутите фиксирующие винты.



ОТВОД КОНДЕНСАТА

В установках с рекуперацией тепла ВУТ 270 В5(Б) ЕС необходим отвод конденсата. Установки ВУЭ 270 В5(Б) ЕС оборудованы рекуператором из энтальпийной мембраны, в котором конденсат не образуется и, следовательно, отвод конденсата не требуется. Место для отверстия под дренажный патрубок находится снизу установки в вытяжном канале. Откройте сервисную панель, извлеките рекуператор и фильтры. Приклейте дополнительную изоляцию из листового материала (входит в комплект поставки) с внешней стороны установки в места, где расположены пластиковые заглушки. Просверлите отверстие диаметром 22 мм в пластиковой заглушке и установите дренажный патрубок из комплекта поставки в отверстие. Затем соедините дренажный патрубок с канализационной системой, используя комплект сифона (приобретается отдельно). Трубы должны иметь уклон книзу не менее 3°.



1 — дренажный патрубок; 2, 4 — труба соединительная; 3 — сифон; 5 — канализационная система; 6 — дополнительная изоляция.

Система отвода конденсата предназначена для эксплуатации в помещениях с температурой выше 0 °С!
 Если температура ниже 0 °С, то система отвода конденсата должна быть теплоизолирована и оборудована подогревом.

СМЕНА СТОРОНЫ ОБСЛУЖИВАНИЯ



Убедитесь, что сторона обслуживания выбрана верно. Монтаж установки должен обеспечить свободный доступ к открывающейся пластине для технического и сервисного обслуживания. Пластина, противоположная стороне обслуживания, должна быть закреплена винтами (входят в состав изделия).

ПОДКЛЮЧЕНИЕ К ЭЛЕКТРОСЕТИ



ПЕРЕД ПРОВЕДЕНИЕМ ЛЮБЫХ РАБОТ НЕОБХОДИМО ОТКЛЮЧИТЬ СЕТЬ ЭЛЕКТРОПИТАНИЯ.
ПОДКЛЮЧЕНИЕ ИЗДЕЛИЯ К СЕТИ ДОЛЖЕН ОСУЩЕСТВЛЯТЬ КВАЛИФИЦИРОВАННЫЙ ЭЛЕКТРИК.
НОМИНАЛЬНЫЕ ЗНАЧЕНИЯ ЭЛЕКТРИЧЕСКИХ ПАРАМЕТРОВ ИЗДЕЛИЯ ПРИВЕДЕНЫ НА НАКЛЕЙКЕ ИЗГОТОВИТЕЛЯ



ЛЮБЫЕ ИЗМЕНЕНИЯ ВО ВНУТРЕННЕМ ПОДКЛЮЧЕНИИ ЗАПРЕЩЕНЫ И ВЕДУТ К ПОТЕРЕ ПРАВА НА ГАРАНТИЙНОЕ ОБСЛУЖИВАНИЕ



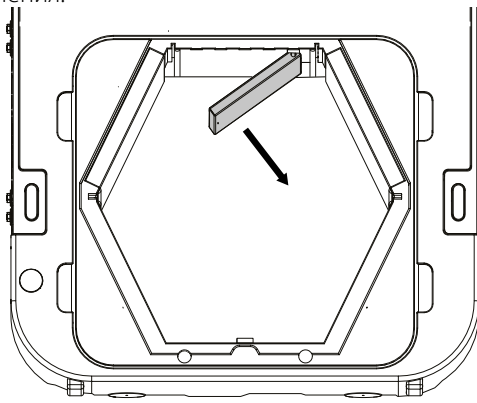
ЗАПРЕЩАЕТСЯ ПРОКЛАДЫВАТЬ КАБЕЛЬ ПИТАНИЯ ИЗДЕЛИЯ В НЕПОСРЕДСТВЕННОЙ БЛИЗОСТИ ПАРАЛЛЕЛЬНО С КАБЕЛЕМ ПАНЕЛИ УПРАВЛЕНИЯ! ПРИ ПРОКЛАДКЕ КАБЕЛЯ ПАНЕЛИ УПРАВЛЕНИЯ НЕ ДОПУСКАЕТСЯ СМАТЫВАТЬ ЕГО ИЗЛИШКИ КОЛЬЦАМИ (В БУХТУ)



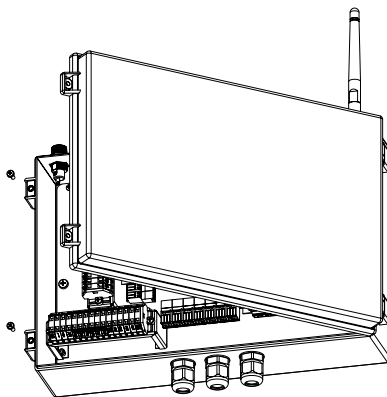
Установка предназначена для подключения к однофазной сети переменного тока с напряжением 230 В/50 (60) Гц. Подключение установки к электросети осуществляется с помощью кабеля питания с вилкой (входит в комплект поставки).

На внешнем вводе должен быть установлен встроенный в стационарную сеть электроснабжения автоматический выключатель, разрывающий цепь в случае короткого замыкания или перегрузки. Место монтажа внешнего выключателя должно обеспечивать свободный доступ для оперативного отключения установки. Ток срабатывания автоматического выключателя должен соответствовать току потребления установки (см. технические характеристики).

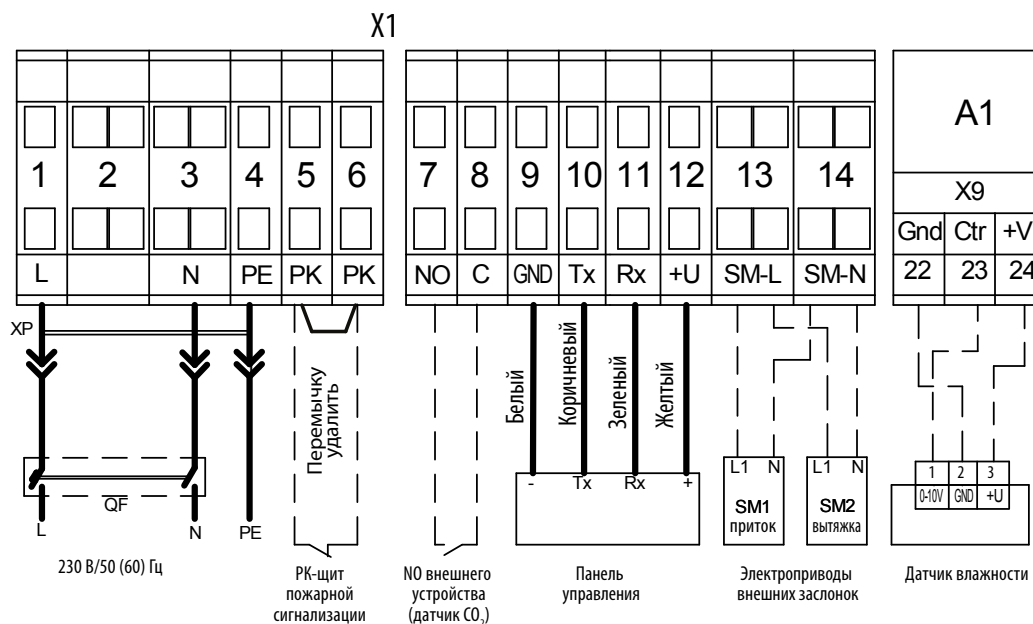
Электрические соединения внешних устройств выполняются в соответствии со схемой внешних подключений через клеммную колодку, которая находится в блоке управления.



Доступ к блоку управления установок ВУТ/ВУЭ 270 В5(Б) ЕС А2/А14



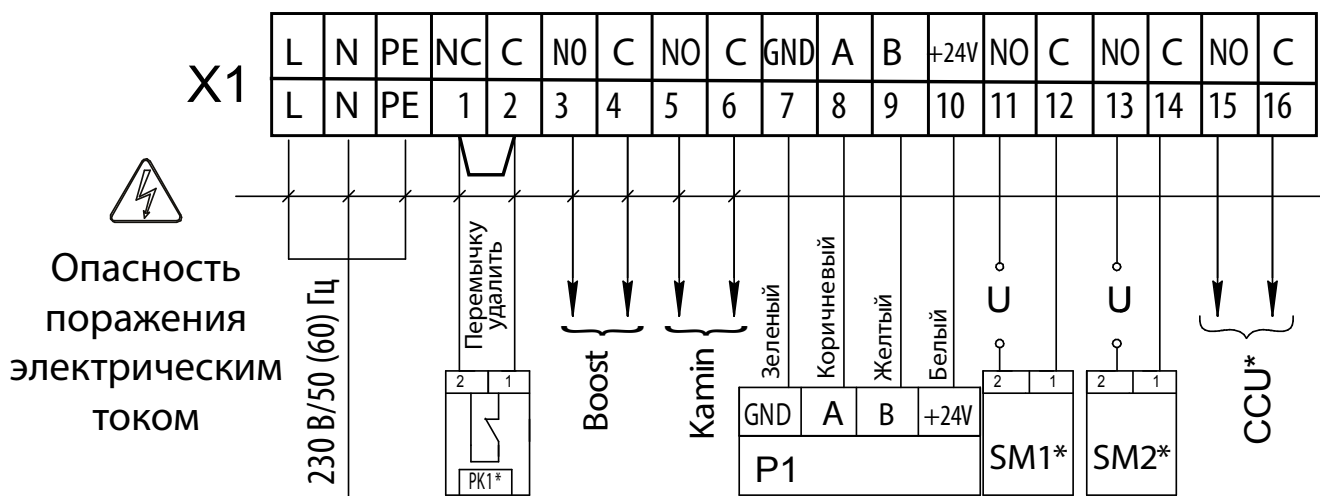
Доступ к блоку управления установок ВУТ/ВУЭ 270 В5Б ЕС А21

СХЕМА ПОДКЛЮЧЕНИЯ ВНЕШНИХ УСТРОЙСТВ ДЛЯ УСТАНОВОК ВУТ/ВУЭ 270 В5Б ЕС А14


Обозначение	Наименование	Тип	Провод**
NO	Контакты внешнего устройства управления		2 x 0,75 мм ²
SM1*	Электропривод приточной заслонки	LF230	2 x 0,75 мм ²
SM2 *	Электропривод вытяжной заслонки	LF230	2 x 0,75 мм ²
PK*	Контакт пульта пожарной сигнализации	NO	2 x 0,75 мм ²

*Не входит в состав изделия.

**Максимальная длина соединительных проводов — 20 метров.

СХЕМА ПОДКЛЮЧЕНИЯ ВНЕШНИХ УСТРОЙСТВ ДЛЯ УСТАНОВОК ВУТ/ВУЭ 270 В5Б ЕС А21


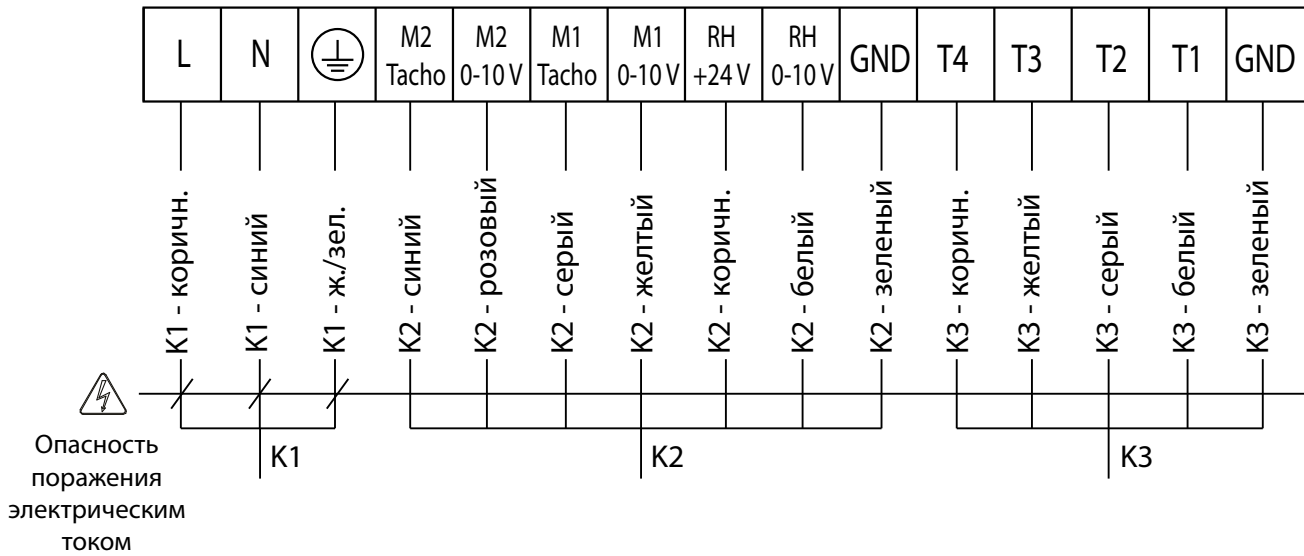
**Опасность
поражения
электрическим
ТОКОМ**

Обозначение	Наименование	Тип	Провод**
SM1*	Электропривод приточной заслонки	NO	2 x 0,75 мм ²
SM2 *	Электропривод вытяжной заслонки	NO	2 x 0,75 мм ²
PK1*	Контакт пульта пожарной сигнализации	NC	2 x 0,75 мм ²
CCU*	Управление охладителем	NO	2 x 0,75 мм ²
P1	Внешний пульт управления		4 x 0,75 мм ²
Boost	Контакты Вкл./Выкл. Boost	NO	
Kamin	Контакты Вкл./Выкл. Kamin	NO	

*Не входит в состав изделия.

**Максимальная длина соединительных проводов — 20 метров.

СХЕМА ПОДКЛЮЧЕНИЯ ВЫНОСНОГО БЛОКА УПРАВЛЕНИЯ К УСТАНОВКАМ ВУТ/ВУЭ 270 В5Б ЕС А21

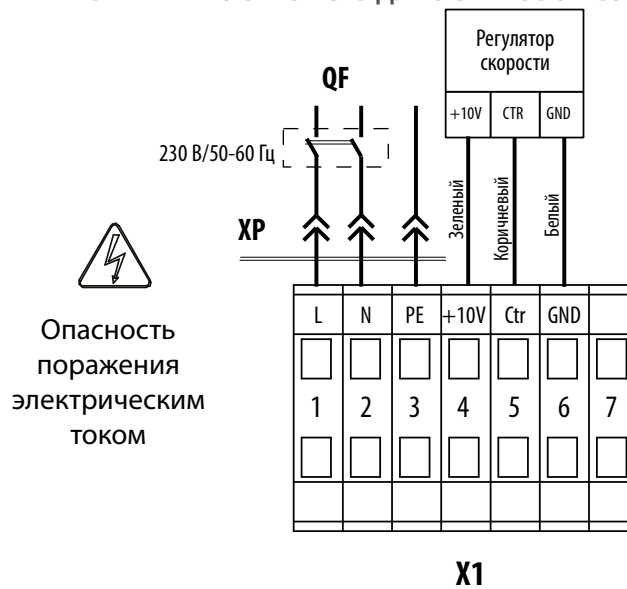


K1 — кабель подключения двигателей M1, M2 и актуаторов Y1, Y2.

K2 — кабель для подключения сигналов управления двигателями M1, M2 и датчика влажности RH.

K3 — кабель подключения датчиков температуры.

СХЕМА ПОДКЛЮЧЕНИЯ ВНЕШНИХ УСТРОЙСТВ ДЛЯ УСТАНОВОК ВУТ/ВУЭ 270 В5 ЕС А2



Наименование	Провод*
Регулятор скорости	3 x 0,25 мм ²

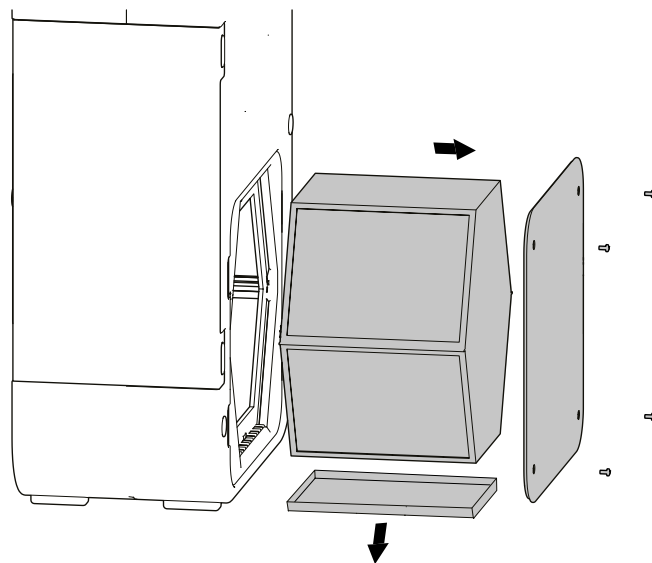
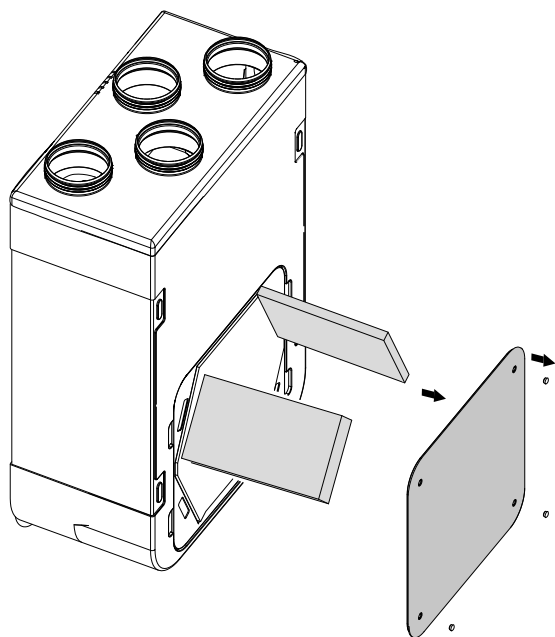
*Максимальная длина соединительных проводов — 20 метров.

ТЕХНИЧЕСКОЕ ОБСЛУЖИВАНИЕ



**ТЕХНИЧЕСКОЕ ОБСЛУЖИВАНИЕ ИЗДЕЛИЯ РАЗРЕШЕНО ТОЛЬКО ПОСЛЕ ОТКЛЮЧЕНИЯ ЕГО ОТ СЕТИ ЭЛЕКТРОПИТАНИЯ.
УБЕДИТЕСЬ, ЧТО ИЗДЕЛИЕ ОТКЛЮЧЕНО ОТ СЕТИ ЭЛЕКТРОПИТАНИЯ ПЕРЕД УДАЛЕНИЕМ ЗАЩИТЫ**

Техническое обслуживание установки необходимо производить 3-4 раза в год. Оно включает в себя общую чистку установки и следующие работы:



1. Техническое обслуживание фильтров (3-4 раза в год)

Грязные фильтры повышают сопротивление воздуха, что приводит к уменьшению подачи приточного воздуха в помещение. Фильтры необходимо очищать по мере засорения, но не реже 3-4 раз в год. Разрешается очистка фильтров пылесосом. После двукратной очистки фильтры необходимо заменить. Для приобретения новых фильтров обратитесь к продавцу установки.

Для очистки или замены фильтров отсоедините съемные пластины, расположенные на стороне обслуживания установки. После очистки установите фильтры и съемные пластины в обратном порядке.

2. Техническое обслуживание рекуператора (1 раз в год)

Даже при регулярном техобслуживании фильтров на блоке рекуператора могут накапливаться пылевые отложения. Для поддержания высокой эффективности теплообмена необходимо регулярно очищать рекуператор.

Перед снятием рекуператора отсоедините съемную пластину, расположенную на стороне обслуживания установки.

Извлеките из установки рекуператор и снимите дренажный поддон. Промойте рекуператор и поддон теплым водным раствором жидкого моющего средства. Сухой рекуператор с поддоном установите в установку.

3. Техническое обслуживание дренажной системы (1 раз в год)

Дренаж конденсата (сливная магистраль) может засориться частицами грязи и пыли из вытяжного воздуха. Проверьте функционирование сливной магистрали, заполнив водой дренажный поддон внизу установки, очистите сифон и сливную магистраль по мере необходимости.

4. Техническое обслуживание системы воздуховодов (каждые 5 лет)

Даже при регулярном выполнении всех вышеуказанных работ по техобслуживанию установки внутри воздуховодов могут накапливаться пылевые отложения, что приводит к снижению производительности установки. Техническое обслуживание воздуховодов состоит в их периодической очистке или замене.

5. Техническое обслуживание блока управления (по мере необходимости)

Обслуживание блока управления должен проводить специалист, имеющий право самостоятельной работы с электроустановками напряжением до 1000 В, после изучения данного руководства.

УСТРАНЕНИЕ НЕИСПРАВНОСТЕЙ

ВОЗМОЖНЫЕ НЕИСПРАВНОСТИ И МЕТОДЫ ИХ УСТРАНЕНИЯ

Возникшая проблема	Вероятные причины	Способ устранения
При включении установки вентилятор (-ы) не запускае(-ю)тся.	Не подключена питающая сеть.	Убедитесь, что питающая сеть подключена правильно, в обратном случае устраните ошибку подключения.
	Заклинил двигатель, загрязнены лопасти.	Выключите установку. Устраните причину заклинивания вентилятора. Очистите лопасти. Перезапустите установку.
	Возникла системная авария.	Выключите установку. Обратитесь в сервисный центр.
Срабатывание автоматического выключателя при включении установки.	Увеличенное потребление электрического тока, вызванное коротким замыканием в электрической цепи.	Выключите установку. Обратитесь в сервисный центр.
Низкий расход воздуха.	Низкая установленная скорость вентилятора.	Установите более высокую скорость.
	Фильтры, вентиляторы или рекуператор засорены.	Очистите или замените фильтры; очистите вентиляторы и рекуператор.
	Элементы вентиляционной системы (воздуховоды, диффузоры, жалюзи, решетки) засорены, повреждены или закрыты.	Очистите или замените элементы вентиляционной системы (воздуховоды, диффузоры, жалюзи, решетки).
Холодный приточный воздух.	Вытяжной фильтр засорен.	Очистите или замените вытяжной фильтр.
Повышенный шум, вибрация.	Засорена крыльчатка/крыльчатки.	Очистите крыльчатку/крыльчатки.
	Ослаблена затяжка винтовых соединений вентиляторов или корпуса.	Затяните винты вентиляторов или корпуса до упора.
	Отсутствие виброгасящих вставок на патрубках присоединения воздуховодов.	Установите виброгасящие резиновые вставки.
Утечка воды (только в установках ВУТ 270 В5(Б) ЕС).	Сливная магистраль засорена, повреждена или неверно организована.	При необходимости очистите сливную магистраль. Проверьте уклон сливной магистрали, гидравлический затвор и наличие защиты дренажа от обмерзания.

ПРАВИЛА ХРАНЕНИЯ И ТРАНСПОРТИРОВКИ

- Хранить изделие необходимо в заводской упаковке в сухом вентилируемом помещении при температуре +5...+40 °С и относительной влажности не выше 70 %.
- Наличие в воздухе паров и примесей, вызывающих коррозию и нарушающих изоляцию и герметичность соединений, не допускается.
- Для погрузочно-разгрузочных работ используйте соответствующую подъемную технику для предотвращения возможных повреждений изделия.
- Во время погрузочно-разгрузочных работ выполняйте требования перемещений для данного типа грузов.
- Транспортировать разрешается любым видом транспорта при условии защиты изделия от атмосферных осадков и механических повреждений. Транспортировка изделия разрешена только в рабочем положении.
- Погрузка и разгрузка должны производиться без резких толчков и ударов.
- Перед первым включением после транспортировки при низких температурах изделие необходимо выдержать при температуре эксплуатации не менее 3-4 часов.

ГАРАНТИИ ИЗГОТОВИТЕЛЯ

Изготовитель устанавливает гарантийный срок изделия длительностью 24 месяца с даты продажи изделия через розничную торговую сеть при условии выполнения пользователем правил транспортировки, хранения, монтажа и эксплуатации изделия.

В случае появления нарушений в работе изделия по вине изготовителя в течение гарантийного срока пользователь имеет право на бесплатное устранение недостатков изделия посредством осуществления изготовителем гарантийного ремонта.

Гарантийный ремонт состоит в выполнении работ, связанных с устранением недостатков изделия, для обеспечения возможности использования такого изделия по назначению в течение гарантийного срока. Устранение недостатков осуществляется посредством замены или ремонта комплектующих или отдельной комплектующей изделия.

Гарантийный ремонт не включает в себя:

- периодическое техническое обслуживание;
- монтаж/демонтаж изделия;
- настройку изделия.

Для проведения гарантийного ремонта пользователь должен предоставить изделие, руководство пользователя с отметкой о дате продажи и расчетный документ, подтверждающий факт покупки.

Модель изделия должна соответствовать модели, указанной в руководстве пользователя.

По вопросам гарантийного обслуживания обращайтесь к продавцу.

Гарантия изготовителя не распространяется на нижеприведенные случаи:

- непредоставление пользователем изделия в комплектности, указанной в руководстве пользователя, в том числе демонтаж пользователем комплектующих изделия;
- несоответствие модели, марки изделия данным, указанным на упаковке изделия и в руководстве пользователя;
- несвоевременное техническое обслуживание изделия;
- наличие внешних повреждений корпуса (повреждениями не являются внешние изменения изделия, необходимые для его монтажа) и внутренних узлов изделия;
- внесение в конструкцию изделия изменений или осуществление доработок изделия;
- замена и использование узлов, деталей и комплектующих изделия, не предусмотренных изготовителем;
- использование изделия не по назначению;
- нарушение пользователем правил монтажа изделия;
- нарушение пользователем правил управления изделием;
- подключение изделия к электрической сети с напряжением, отличным от указанного в руководстве пользователя;
- выход изделия из строя вследствие скачков напряжения в электрической сети;
- осуществление пользователем самостоятельного ремонта изделия;
- осуществление ремонта изделия лицами, не уполномоченными на то изготовителем;
- истечение гарантийного срока изделия;
- нарушение пользователем установленных правил перевозки изделия;
- нарушение пользователем правил хранения изделия;
- совершение третьими лицами противоправных действий по отношению к изделию;
- выход изделия из строя вследствие возникновения обстоятельств непреодолимой силы (пожара, наводнения, землетрясения, войны, военных действий любого характера, блокады);
- отсутствие пломб, если наличие таковых предусмотрено руководством пользователя;
- непредоставление руководства пользователя с отметкой о дате продажи изделия;
- отсутствие расчетного документа, подтверждающего факт покупки изделия.



ВЫПОЛНЯЙТЕ ТРЕБОВАНИЯ ДАННОГО РУКОВОДСТВА ПОЛЬЗОВАТЕЛЯ ДЛЯ ОБЕСПЕЧЕНИЯ ДЛИТЕЛЬНОЙ БЕСПЕРЕБОЙНОЙ РАБОТЫ ИЗДЕЛИЯ



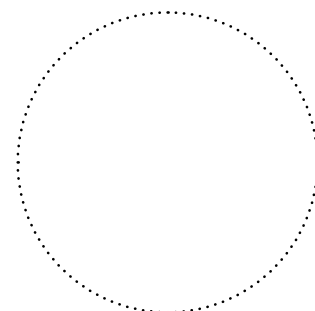
ГАРАНТИЙНЫЕ ТРЕБОВАНИЯ ПОЛЬЗОВАТЕЛЯ РАССМАТРИВАЮТСЯ ПОСЛЕ ПРЕДЪЯВЛЕНИЯ ИМ ИЗДЕЛИЯ, ГАРАНТИЙНОГО ТАЛОНА, РАСЧЕТНОГО ДОКУМЕНТА И РУКОВОДСТВА ПОЛЬЗОВАТЕЛЯ С ОТМЕТКОЙ О ДАТЕ ПРОДАЖИ

СВИДЕТЕЛЬСТВО О ПРИЕМКЕ

Тип изделия	Приточно-вытяжная установка
Модель	
Серийный номер	
Дата выпуска	
Клеймо приемщика	

ИНФОРМАЦИЯ О ПРОДАВЦЕ

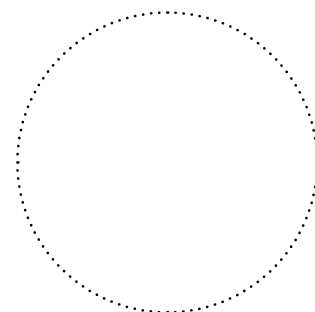
Название магазина	
Адрес	
Телефон	
E-mail	
Дата покупки	
Изделие в полной комплектации с руководством пользователя получил, с условиями гарантии ознакомлен и согласен.	
Подпись покупателя	



Место для печати продавца

СВИДЕТЕЛЬСТВО О МОНТАЖЕ

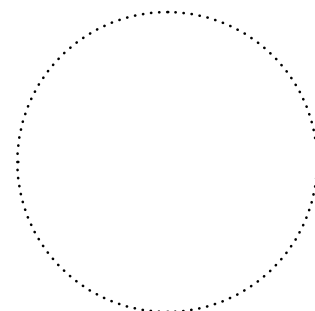
Изделие _____ установлено в соответствии с требованиями данного руководства пользователя.	
Название фирмы	
Адрес	
Телефон	
Ф. И. О. установщика	
Дата монтажа:	Подпись:
Работы по монтажу изделия соответствуют требованиям всех применимых местных и национальных строительных, электрических и технических норм и стандартов. Замечаний к работе изделия не имею.	
Подпись:	



Место для печати установщика

ГАРАНТИЙНЫЙ ТАЛОН

Тип изделия	Приточно-вытяжная установка
Модель	
Серийный номер	
Дата выпуска	
Дата покупки	
Гарантийный срок	
Продавец	



Место для печати продавца

