

**DN-2**



Ablaufpumpe

## INHALT

Sicherheitsvorschriften .....	2
Verwendungszweck .....	3
Lieferumfang .....	3
Technische Daten.....	3
Bauart.....	4
Montage und Betriebsvorbereitung .....	5
Netzanschluss.....	8
Lagerungs- und Transportvorschriften .....	9
Herstellergarantie.....	10
Abnahmeprotokoll .....	11
Verkäuferinformationen .....	11
Montageprotokoll .....	11
Garantiekarte .....	11

Die vorliegende Betriebsanleitung gilt als wichtigstes Dokument für den Betrieb und richtet sich an Fach- und Wartungskräfte sowie Betriebspersonal. Die Betriebsanleitung enthält Informationen zu Verwendungszweck, technischen Daten, Funktionsweise sowie Montage des Geräts DN-2 und allen seinen Modifikationen.

Fach- und Wartungskräfte sollten eine Ausbildung im Bereich Lüftung absolviert haben und müssen die Arbeiten in Übereinstimmung mit den geltenden lokalen Arbeitssicherheitsbestimmungen, Baunormen und Standards durchführen.

## SICHERHEITSVORSCHRIFTEN

LESEN SIE DIE VORLIEGENDE BETRIEBSANLEITUNG VOR DER MONTAGE DES GERÄTS AUFMERKSAM DURCH!

BEI MONTAGE UND BETRIEB DES GERÄTS SIND DIE ANFORDERUNGEN DER VORLIEGENDEN BETRIEBSANLEITUNG SOWIE DIE LÄNDERSPEZIFISCH GELTENDEN ELEKTRISCHEN VORSCHRIFTEN, GEBÄUDE- UND BRANDSCHUTZSTANDARDS GENAU EINZUHALTEN. DIE WARNUNGEN IN DER BETRIEBSANLEITUNG SIND ERNST ZU NEHMEN, DA DIESE WESENTLICHE SICHERHEITSHINWEISE ENTHALTEN.

NICHTEINHALTUNG DER VORSCHRIFTEN UND VORSICHTSMASSNAHMEN KANN ZU PERSONENSCHÄDEN ODER BESCHÄDIGUNG DES GERÄTS FÜHREN.

NACH AUFMERKSAMEM LESEN DER BETRIEBSANLEITUNG IST DIESE WÄHREND DER GESAMTEN LEBENSDAUER DES GERÄTS AUFZUBEWAHREN.

IM FALLE EINER ÜBERGABE DER GERÄTEBEDIENUNG AN EINE ANDERE PERSON IST DAFÜR ZU SORGEN, DASS DIESE BETRIEBSANLEITUNG AUSGEHÄNDIGT WIRD.



**NACH ABLAUF DER LEBENSDAUER IST DAS GERÄT GETRENNT ZU ENTSORGEN.  
DAS GERÄT DARF NICHT IM RESTMÜLL ENTSORGT WERDEN.**

## VERWENDUNGSZWECK

Die Ablaufpumpe sorgt für die Ableitung des Kondensats und dessen Förderung zu einer Erhöhung, die die Schwerkraft überwindet. Das Gerät ist für den horizontalen Einbau in Kabelkanälen konstruiert, innerhalb von Lüftungsanlagen mit Wärmerückgewinnung, außerhalb der Anlagen als Bestandteil des Kondensatablaufsystems.



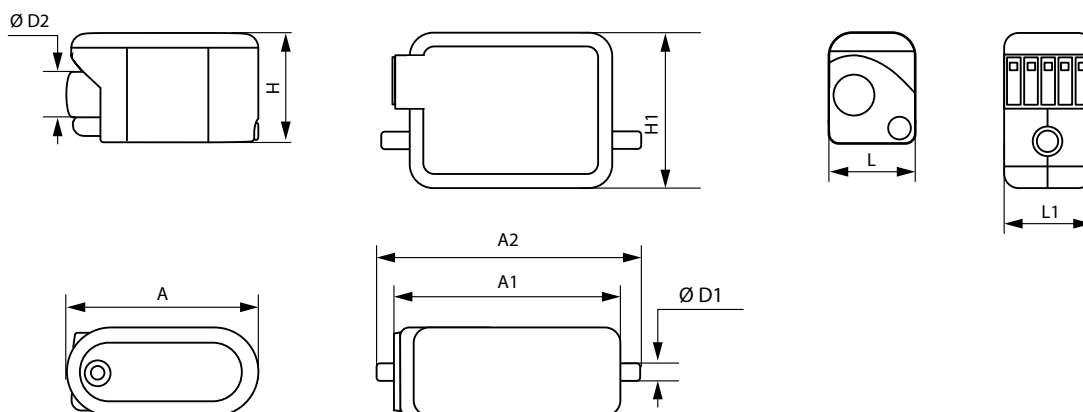
**DAS GERÄT DARF NICHT VON KINDERN, KÖRPERLICH ODER GEISTIG BEEINTRÄCHTIGTEN SOWIE UNQUALIFIZIERTEN PERSONEN BEDIENT WERDEN.**  
**ZU MONTAGE UND ANSCHLUSS DES GERÄTS SIND NUR FACHKRÄFTE NACH ENTSPRECHENDER EINWEISUNG ZUGELASSEN.**  
**DAS GERÄT MUSS SO ANGEBRACHT WERDEN, DASS KINDER KEINEN ZUGANG ZUM GERÄT HABEN.**

## LIEFERUMFANG

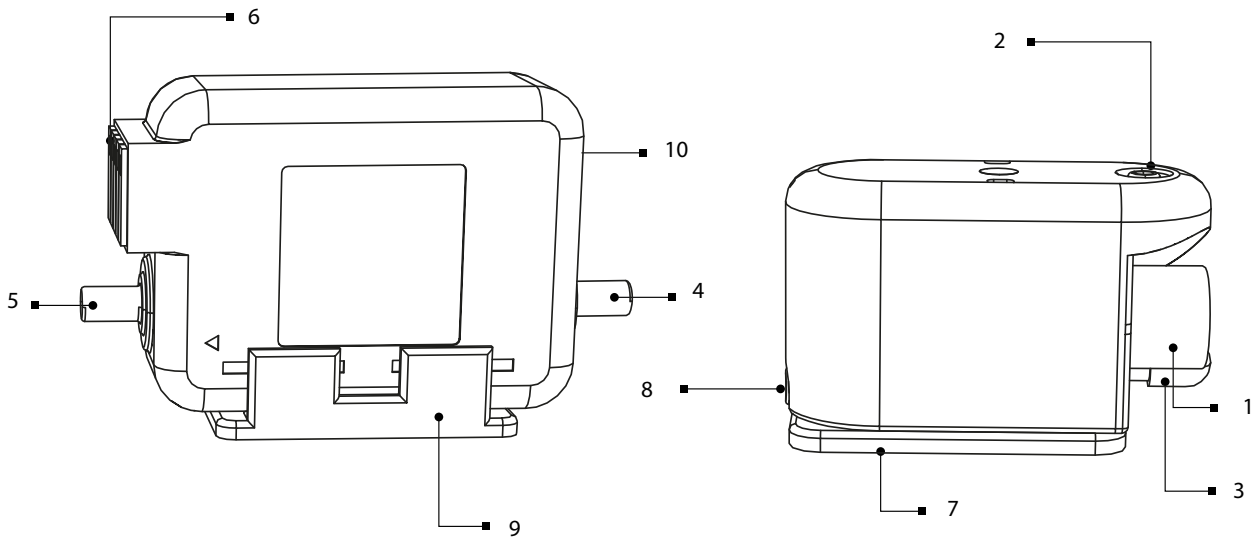
Bezeichnung	Anzahl
Ablaufpumpe DN-2 mit einem Schwimmer	1 Stk.
Anschlussrohr $\varnothing 4 \times 6$ 1 M	1 Stk.
Reduzierstück für das Rohr	1 Stk.
Befestigungsplatten	2 Stk.
Doppelseitiges Klebeband	1 Stk.
Abluftrohr	1 Stk.
Abnehmbares Elektrokabel	1 Stk.
Mehrsprachige Betriebsanleitung	1 Stk.

## TECHNISCHE DATEN

Förderleistung	7 l/h
Wasserhebung am Eingang (Abfuhr)	2 m
Wasserhebung am Ausgang (Zufuhr)	7 m vertikal
Stromversorgung	230 V/50 Hz
Geräuschpegel	21 dBA
Leistungsaufnahme	19 W
Parameter des Signalkontaktes C - NO	8 A



Modell	Abmessungen, mm								
	$\varnothing D2$	$\varnothing D1$	A	A1	A2	H	H1	L	L1
DN-2	18	5	68	68	82	55	38	32	30

**BAUART**


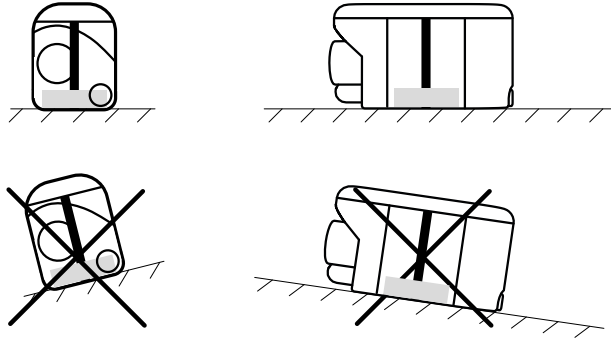
- 1: Kondensatwassereinlass
- 2: Luftansaugstutzen für Ø 4 x 6 Rohr
- 3: Kondensatablaufstutzen
- 4, 8: Stutzen für Ø 4 x 6 Anschlussrohr
- 5: Stutzen für das Ablaufrohr
- 6: abnehmbare Klemmleiste
- 7: Befestigungsplatte
- 9: Pumpenhalterung
- 10: Buchse für abnehmbares Elektrokabel

## MONTAGE UND BETRIEBSVORBEREITUNG



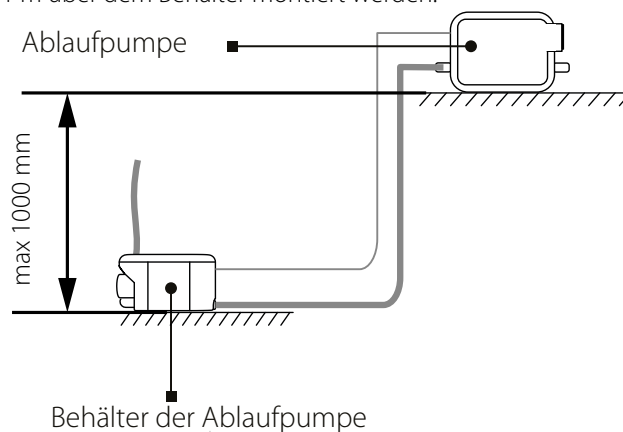
**LESEN SIE DIE VORLIEGENDE BETRIEBSANLEITUNG VOR DER MONTAGE DES GERÄTS AUFMERKSAM DURCH!**

Die Pumpe kann in horizontaler oder vertikaler Position montiert werden.  
Montieren Sie die Pumpe an einem Ort, der vor Wasser geschützt ist. Nicht in Kühlräumen montieren.

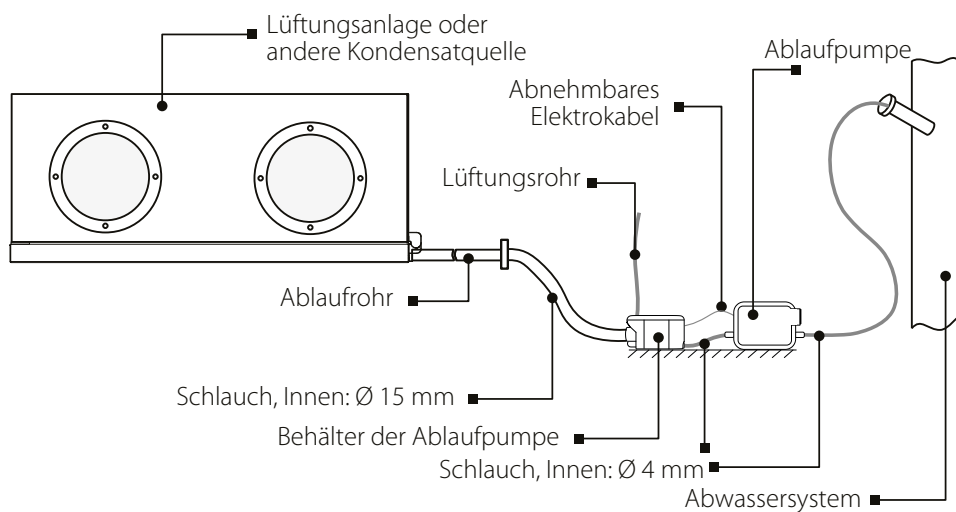


### Horizontale Pumpenmontage

Befestigen Sie die Befestigungsplatte und die Pumpenhalterung auf einer ebenen, horizontalen Fläche.  
Die Ablaufpumpe darf nicht mehr als 1 m über dem Behälter montiert werden.



### Option 1 (Lüftungsrohr außerhalb der Anlage)



Verwenden Sie den Schlauch, um die Pumpe mit dem Ablaufrohr zu verbinden. Stellen Sie sicher, dass der Wasserbehälter unterhalb des Niveaus der Kondensatauffangwanne montiert wird.

Setzen Sie das Lüftungsrohr auf den Luftansaugstutzen.

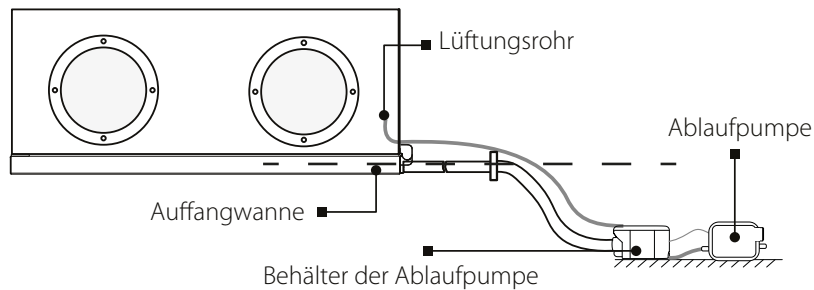
Das Ende des Lüftungsrohres muss höher sein als die Auffangwanne.

Setzen Sie das Anschlussrohr auf die Stutzen der Pumpe und auf den Kammern mit einem Schwimmer.

Schließen Sie das abnehmbare Elektrokabel an die Pumpe an.

Verbinden Sie den flexiblen Schlauch vom Pumpenausgang mit dem Abwassersystem.

### Option 2 (Lüftungsrohr innerhalb der Anlage)



Verwenden Sie den Schlauch, um die Pumpe mit dem Ablaufrohr zu verbinden.

Stellen Sie sicher, dass der Wasserbehälter unterhalb des Niveaus der Kondensatauffangwanne montiert wird. Setzen Sie das Lüftungsrohr auf den Luftansaugstutzen.

Schließen Sie das Lüftungsrohr an die Lüftungsanlage mit der Auffangwanne an, um den Luftdruck auszugleichen.

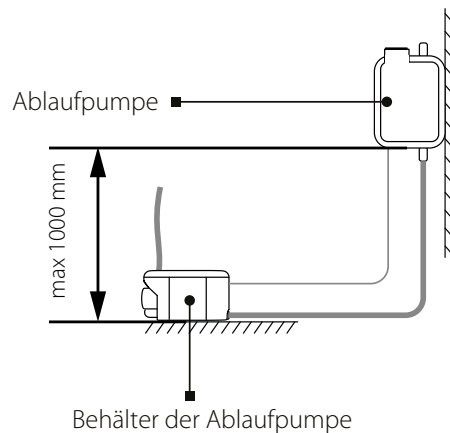
Setzen Sie das Anschlussrohr auf die Stutzen der Pumpe und auf den Kammern mit einem Schwimmer.

Schließen Sie das abnehmbare Elektrokabel an die Pumpe an. Verbinden Sie den flexiblen Schlauch vom Pumpenausgang mit dem Abwassersystem.

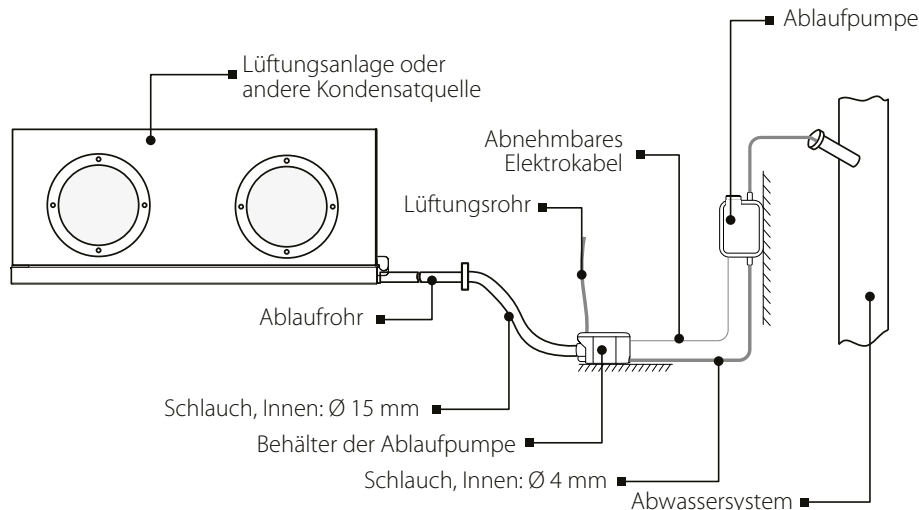
### Vertikale Montage der Pumpe

Befestigen Sie die Kameramontageplatte mit dem Schwimmer auf einer ebenen horizontalen Fläche, befestigen Sie die Pumpenhalterung an einer vertikalen Fläche.

Die Ablaufpumpe darf nicht mehr als 1 m über dem Behälter montiert werden.

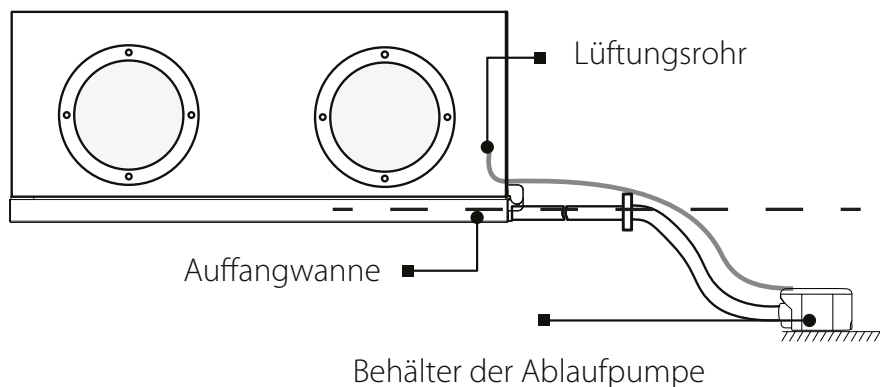


### Option 1 (Lüftungsrohr außerhalb der Anlage)



Verwenden Sie den Schlauch, um die Pumpe mit dem Ablaufrohr zu verbinden.  
 Stellen Sie sicher, dass der Wasserbehälter unterhalb des Niveaus der Kondensatauffangwanne montiert wird.  
 Setzen Sie das Lüftungsrohr auf den Luftansaugstutzen. Das Ende des Lüftungsrohres muss höher sein als die Auffangwanne.  
 Setzen Sie das Anschlussrohr auf die Stutzen der Pumpe und auf den Kammern mit einem Schwimmer.  
 Schließen Sie das abnehmbare Elektrokabel an die Pumpe an.  
 Verbinden Sie den flexiblen Schlauch vom Pumpenausgang mit dem Abwassersystem

### Option 2 (Lüftungsrohr innerhalb der Anlage)



Verbinden Sie die Pumpe mittels dem Schlauch mit dem Ablaufrohr.  
 Der Wasserbehälter muss unter dem Niveau der Auffangwanne montiert werden.  
 Setzen Sie das Lüftungsrohr auf den Luftansaugstutzen.  
 Verbinden Sie das Luftansaugrohr mit der Auffangwanne der Anlage für den Druckausgleich.  
 Setzen Sie das Anschlussrohr auf die Stutzen der Pumpe und auf den Kammern mit einem Schwimmer.  
 Schließen Sie das abnehmbare Elektrokabel an die Pumpe an.  
 Verbinden Sie den flexiblen Schlauch der Pumpe mit dem Abwassersystem.

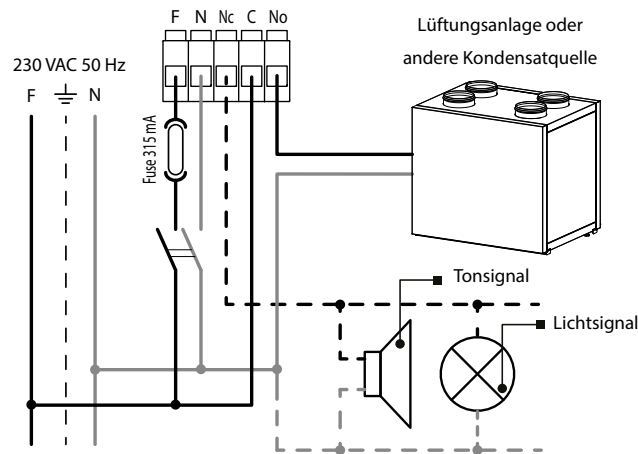
**NETZANSCHLUSS**


**DAS GERÄT IST VOR ALLEN ARBEITEN VOM STROMNETZ ZU TRENNEN!  
ELEKTRISCHE ANSCHLÜSSE DÜRFEN NUR VON EINER AUTORISIERTEN FACHKRAFT  
DURCHFÜHRT WERDEN!  
DIE ELEKTRISCHEN ECKDATEN DES GERÄTS SIND AUF DEM HERSTELLER-ETIKETT  
ANGEFÜHRT.**



**JEDLICHE INTERNE MODIFIKATIONEN DER ANSCHLÜSSE SIND UNTERSAGT UND  
FÜHREN ZUM GARANTIEVERLUST.**

Die Ablaufpumpe DN-2 muss von qualifiziertem Personal gemäß der Norm IEC 64-8 montiert werden. Schließen Sie die Pumpe an einen einphasigen Stromkreis an, indem Sie die Klemmen F und N mit Leitern mit einem Querschnitt von 1,5 mm<sup>2</sup> verbinden. Stellen Sie sicher, dass eine Schutzvorrichtung mit einem Trennschalter an den Phasen- und Neutralleitern in den Stromversorgungskreis eingebaut ist. Da der Stromkreis doppelt isoliert ist, hat das Klemmenbrett keine Erdung. Ablaufpumpe DN-2 hat die Schutzart IP20.



Die Pumpe DN-2 ist mit einem Umschaltkontakt C - NO/NC (Kommutierungsstrom 16 A/250 VAC) ausgestattet. Die Kondensatquelleneinheit muss so angeschlossen werden, dass im Notfall die Stromzufuhr unterbrochen wird.

**Funktionsweise der Stromunterbrechungen in Notfallsituationen**

Im Notfall bleibt der Kontakt zwischen den Klemmen C und NC erhalten, bis die Pumpe abgeschaltet wird.

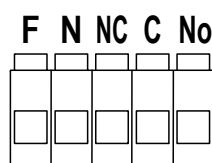
Der Kontakt zwischen den Klemmen C und NO wird nur aktiviert, wenn die Klemmen F und N mit Spannung versorgt werden: Auf diese Weise wird das Gerät, das Kondensation erzeugt, abgeschaltet.

Wenn Sie solcher Geräte ausschalten möchten, können Sie Ton- oder Lichtsignale an die Klemmen C und NC anschließen.

**Liste möglicher Notfälle:**

- 1: Stromunterbrechung der Ablaufpumpe
- 2: Ausfall der internen Pumpeneinheit
- 3: Aktivierung des kritischen Temperatursensors in der Pumpe
- 4: Der Schwimmer in der Pumpe erreicht das Niveau, bei dem der Alarm ausgelöst wird.

**Im Notfall wird der Kontakt zwischen den Klemmen C und NC geschlossen.**



Schema der externen Anschlüsse, Klemmleistenansicht von der Seite der Klemmschrauben



## LAGERUNGS- UND TRANSPORTVORSCHRIFTEN

- Das Gerät in der Originalverpackung in einem belüfteten Raum bei einer Temperatur +5...+40 °C und einer relativen Luftfeuchtigkeit bis maximal 70 % lagern.
- Dämpfe und Fremdstoffe in der Luft, die Korrosion verursachen und Anschluss-Abdichtungen beschädigen können, sind nicht zulässig.
- Bei Umschlagsarbeiten Hebezeug zur Vorbeugung möglicher Schäden verwenden.
- Die Transporterfordernisse für diese Ladungsart sind zu erfüllen.
- Die Beförderung mit Fahrzeugen jeglicher Art muss unter stetigem Schutz vor schädlichen mechanischen und witterungsbedingten Einflüssen erfolgen. Das Gerät nur in der Betriebslage transportieren.
- Be- und Entladerarbeiten sorgfältig durchführen, vor Stößen schützen.
- Vor der ersten Verwendung nach dem Transport bei niedrigen Temperaturen muss das Gerät mindestens 3-4 Stunden bei Raumtemperatur aufbewahrt werden.

## HERSTELLERGARANTIE

Das Produkt entspricht den Europäischen Normen und Standards, den Richtlinien über Niederspannung und elektromagnetische Verträglichkeit. Hiermit erklären wir, dass das Produkt mit den maßgeblichen Anforderungen aus Richtlinie 2014/30/EU über elektromagnetische Verträglichkeit, Niederspannungsrichtlinie 2014/35/EU und Richtlinie 93/68/EWG über CE-Kennzeichnung übereinstimmt.

Dieses Zertifikat ist nach Prüfung des Produktes auf das Obengenannte ausgestellt.

Der Hersteller setzt eine Garantiedauer von 24 Monaten ab Verkaufsdatum über den Einzelhandel fest, unter der Bedingung der Erfüllung der Vorschriften für Transport, Lagerung, Montage und Betrieb durch den Verbraucher.

Bei Funktionsstörungen des Geräts durch werkseitig verursachte Fehler, die innerhalb der Garantiefrist auftreten, hat der Verbraucher Anspruch auf kostenlose Behebung der Mängel am Gerät mittels Garantiereparatur durch den Hersteller.

Die Garantiereparatur umfasst insbesondere Arbeiten zur Behebung von Mängeln beim Betrieb des Geräts, um eine bestimmungsgemäße Nutzung des Geräts innerhalb der Garantiefrist sicherzustellen.

Die Mängelbehebung erfolgt durch Ersatz oder Reparatur der defekten Teile oder Einheiten des Geräts.

### Die Garantie-Serviceleistung umfasst nicht:

- regelmäßige technische Wartung
- Montage/Demontage des Geräts
- Einrichten des Geräts

Für die Garantiereparatur muss der Verbraucher das Gerät, die Betriebsanleitung mit dem Vermerk des Kaufdatums sowie einen Zahlungsbeleg als Bestätigung des Kaufs vorlegen.

Das vorgelegte Modell des Geräts muss mit dem Modell übereinstimmen, welches in der Betriebsanleitung angegeben ist.

Wenden Sie sich für Garantieleistungen an den Verkäufer des Geräts.

### Die Garantie gilt nicht in folgenden Fällen:

- Der Verbraucher legt den Ventilator nicht vollständig vor, wie in der Betriebsanleitung angegeben, einschließlich der vom Verbraucher demontierten Bestandteile des Geräts.
- Nichtübereinstimmung des Modells oder der Marke des Geräts mit den Angaben auf der Verpackung und in der Betriebsanleitung.
- Nicht fristgerechte technische Wartung des Geräts durch den Verbraucher.
- Bei vom Verbraucher zugefügten äußerlichen Beschädigungen des Gehäuses und der inneren Einheiten (außer äußeren Änderungen am Gerät, welche für die Montage notwendig sind).
- Änderungen an der Konstruktion des Gerätes oder technische Änderungen am Gerät.
- Austausch und Verwendung von Einheiten oder Teilen, die nicht durch den Hersteller vorgesehen sind.
- Unzweckmäßige Benutzung des Geräts.
- Verletzung der Montagevorschriften des Geräts durch den Verbraucher.
- Verletzung der Vorschriften für die Steuerung des Geräts durch den Verbraucher.
- Anschluss des Geräts an ein Stromnetz mit einer anderen Spannung, als in der Betriebsanleitung angegeben ist.
- Ausfall des Geräts infolge von Spannungssprüngen im Stromnetz.
- Durchführung einer selbständigen Reparatur des Geräts durch nichtautorisierte Personen.
- Reparaturen des Geräts durch Personen, die nicht vom Hersteller autorisiert sind.
- Ablauf der Garantiefrist des Geräts.
- Verletzung geltender Vorschriften für die Beförderung des Geräts durch den Verbraucher.
- Verletzung der Vorschriften über die Lagerung des Geräts durch den Verbraucher.
- Rechtswidrige Handlungen von Drittpersonen in Bezug auf das Gerät.
- Ausfall des Geräts infolge höherer Gewalt (Feuer, Überschwemmung, Erdbeben, Kriege, militärische Handlungen jeder Art, Blockaden).
- Fehlen der Plomben, wenn solche durch die Betriebsanleitung vorgesehen sind.
- Nichtvorlage der Betriebsanleitung mit ausgewiesenem Kaufdatum.
- Fehlen des Kaufbelegs mit ausgewiesenem Kaufdatum, welcher den Kauf bestätigt.



**ERFÜLLEN SIE DIE VORLIEGENDEN BETRIEBSANFORDERUNGEN, UM EINE  
ORDNUNGSGEMÄßE FUNKTION UND EINE LANGE LEBENSDAUER DES GERÄTS  
SICHERZUSTELLEN.**



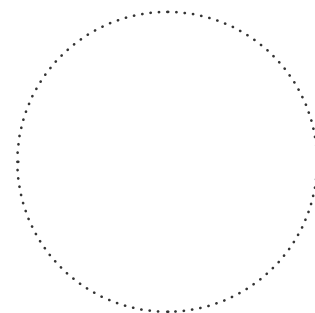
**DIE GEWÄHRLEISTUNGSANSPRÜCHE KÖNNEN NUR DANN GELTEND GEMACHT  
WERDEN, WENN DAS GERÄT, EIN KAUFBELEG UND DIE BETRIEBSANLEITUNG, IN DER  
DAS KAUFDATUM NOTIERT IST, VORLIEGEN.**

### ABNAHMEPROTOKOLL

<b>Typ des Geräts</b>	Ablaufpumpe
<b>Modell</b>	
<b>Seriennummer</b>	
<b>Herstellungsdatum</b>	
<b>Prüfzeichen</b>	

### VERKÄUFERINFORMATIONEN

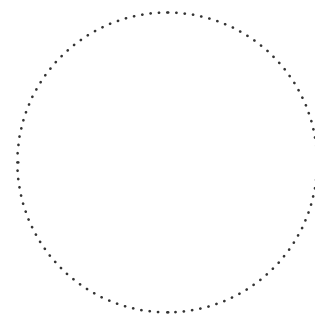
<b>Bezeichnung der Verkaufsstelle</b>	
<b>Anschrift</b>	
<b>Telefon</b>	
<b>E-Mail</b>	
<b>Kaufdatum</b>	
Gerät mit sämtlichem Zubehör mit einer Betriebsanleitung erhalten. Die Garantiebedingungen sind verständlich und akzeptiert.	
<b>Unterschrift des Käufers</b>	



Stempel des Händlers

### MONTAGEPROTOKOLL

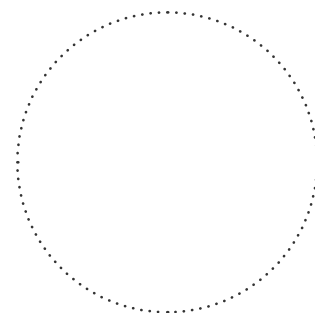
Das Gerät _____ ist gemäß den Anforderungen dieser Betriebsanleitung montiert und an das Stromnetz angeschlossen.	
<b>Firmenname</b>	
<b>Anschrift</b>	
<b>Telefon</b>	
<b>Name, Vorname des Monteurs</b>	
<b>Montagedatum</b>	<b>Unterschrift</b>
Die Montage des Geräts entspricht allen geltenden lokalen und nationalen Baunormen, elektrischen und technischen Normen und Standards. Das Gerät funktioniert einwandfrei, wie vom Hersteller vorgesehen.	
<b>Unterschrift</b>	



Stempel der Montagefirma

### GARANTIEKARTE

<b>Typ des Geräts</b>	Ablaufpumpe
<b>Modell</b>	
<b>Seriennummer</b>	
<b>Herstellungsdatum</b>	
<b>Kaufdatum</b>	
<b>Garantiefrist</b>	
<b>Händler</b>	



Stempel des Händlers

