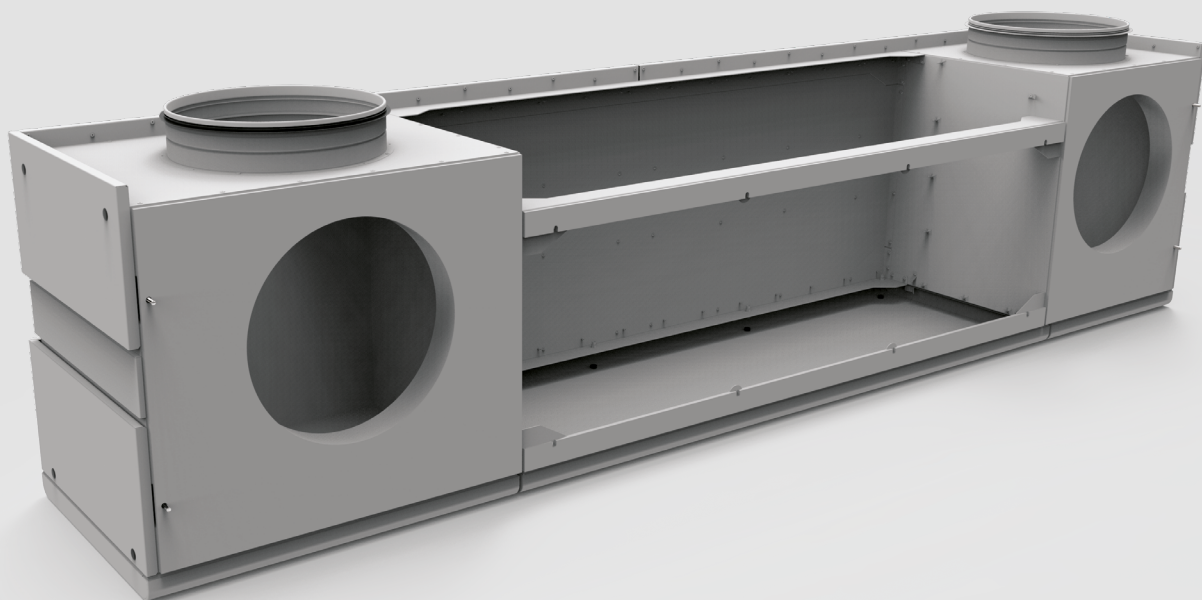


РУКОВОДСТВО ПО МОНТАЖУ

МВП ДВУТ 1000



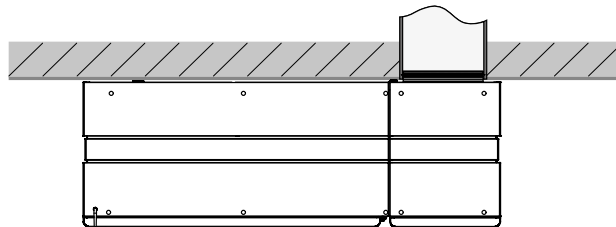
Модуль вертикального подключения воздуховодов

НАЗНАЧЕНИЕ

Изделие предназначено для подключения установки.

Перемещаемый воздух не должен содержать горючих или взрывных смесей, химически активных испарений, липких веществ, волокнистых материалов, крупной пыли, сажи, жиров или сред, которые способствуют образованию вредных веществ (яды, пыль, болезнетворные микроорганизмы).

Блок приобретается отдельно и монтируется в вентиляционную установку ДВУТ монтажником или электриком.



КОМПЛЕКТ ПОСТАВКИ

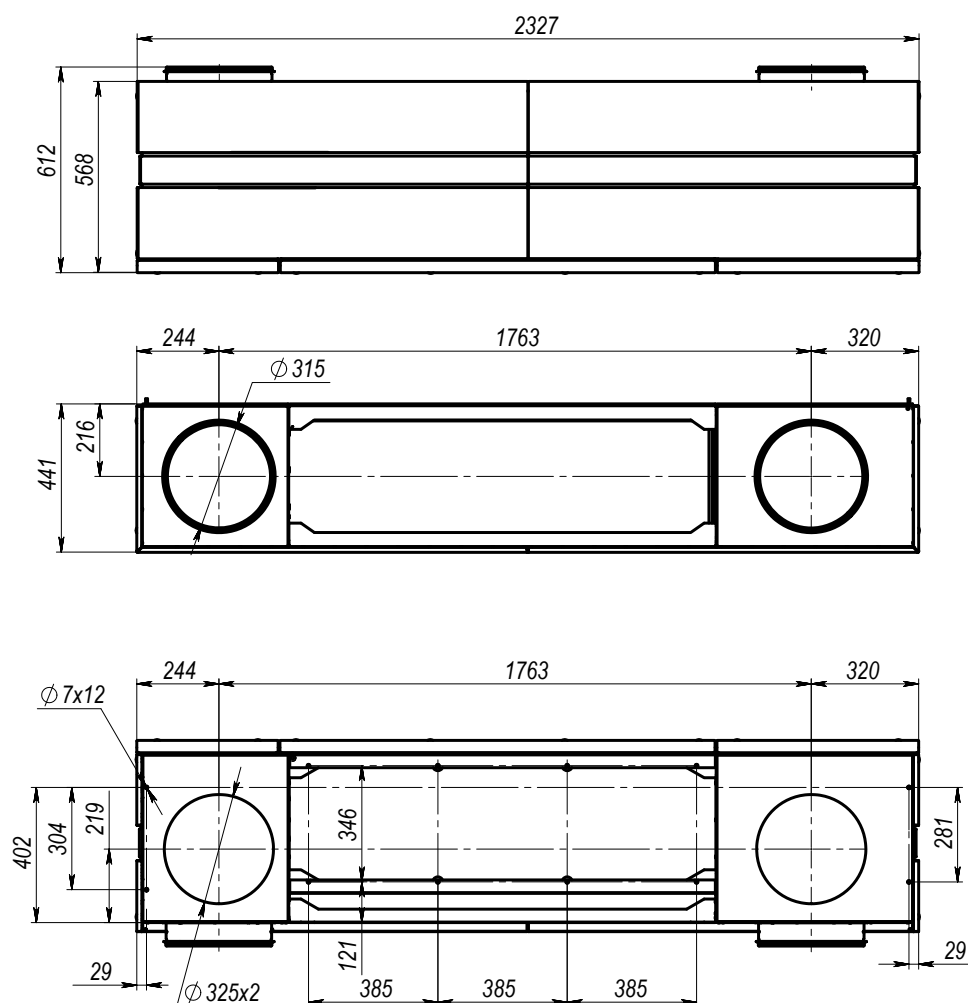
НАИМЕНОВАНИЕ

Изделие
 Руководство по монтажу
 Монтажный винт с шайбой
 Комплект декоративных панелей с заглушками и крепежом
 Упаковочный ящик

КОЛИЧЕСТВО

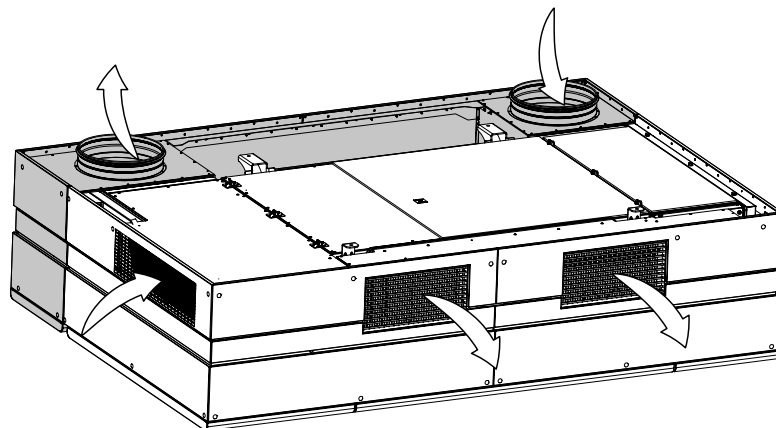
1 шт.
 1 шт.
 4 шт.
 1 шт.
 1 шт.

ГАБАРИТНЫЕ РАЗМЕРЫ



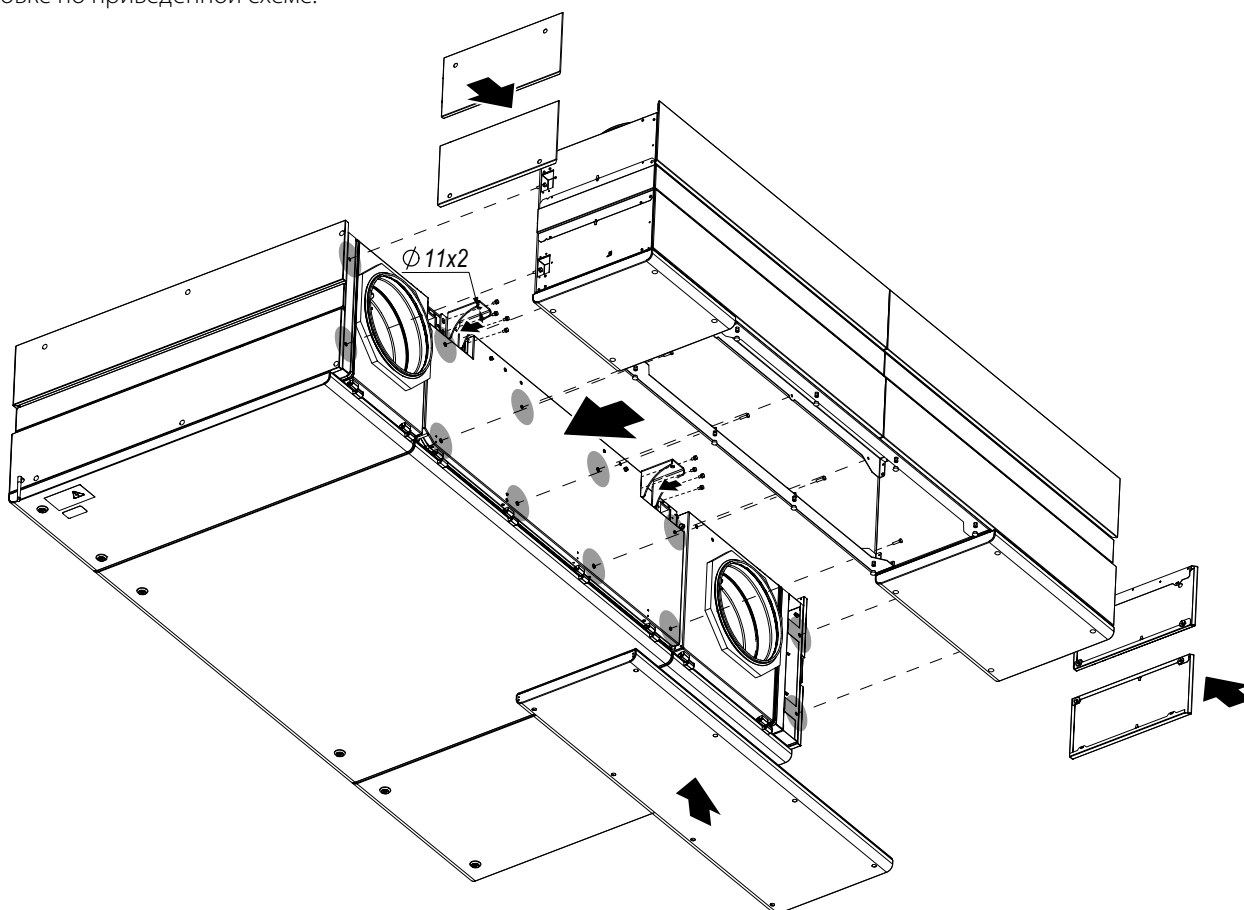
Масса изделия – 48,1 кг.

ПРИНЦИП РАБОТЫ



МОНТАЖ И ПОДГОТОВКА К РАБОТЕ

Изделие крепится к смонтированной установке с помощью винтов, вкрученных в монтажную панель установки, и винтов, содержащихся в изделии. Открутите винты на монтажной панели, соответствующие крепежным отверстиям. Прикрепите изделие к установке по приведенной схеме.



Установите декоративные панели. Сначала устанавливаются панели по центру, затем верхние и нижние. Для монтажа установки с изделием применяются специальные крепления, входящие в комплект поставки установки.

ТЕХНИЧЕСКОЕ ОБСЛУЖИВАНИЕ

Техническое обслуживание изделия необходимо проводить 3-4 раза в год согласно рекомендациям в соответствующем разделе руководства пользователя для установки.

