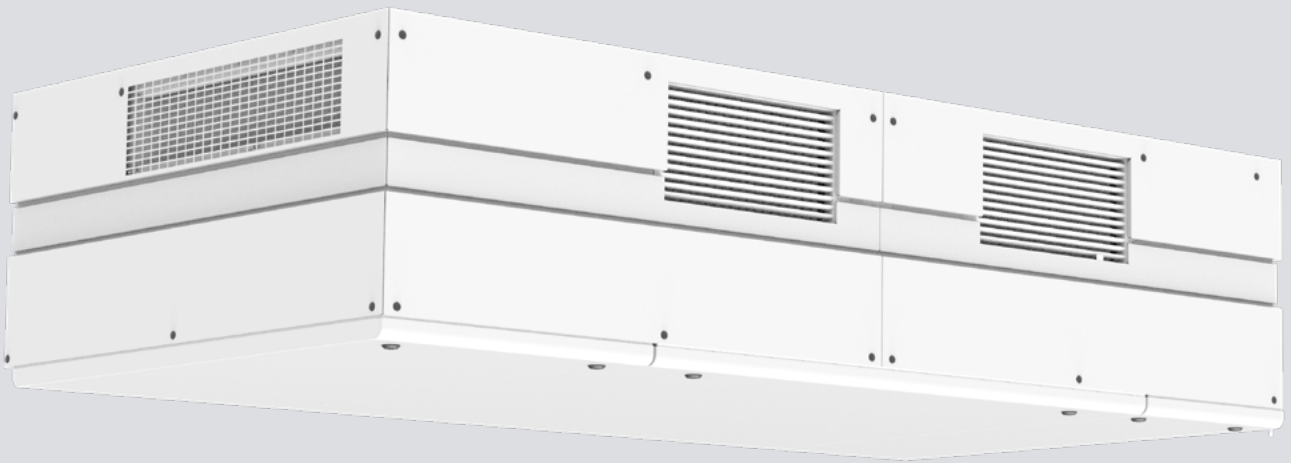


BETRIEBSANLEITUNG

DVUT 1000 PB EC V.2

DVUT 1000 PBE EC V.2

DVUT 1000 PBE2 EC V.2



Einzelraumlüftungsanlage

INHALT

Sicherheitsvorschriften	2
Verwendungszweck.....	4
Lieferumfang.....	4
Bezeichnungsschlüssel.....	4
Technische Daten.....	5
Bauart und Funktionsweise.....	7
Montage und Betriebsvorbereitung	10
Kondensatablauf.....	16
Netzanschluss.....	17
Steuerung	18
Wartungshinweise.....	18
Störungsbehebung.....	21
Lagerungs- und Transportvorschriften.....	21
Herstellergarantie.....	22
Abnahmeprotokoll	23
Verkäuferinformationen	23
Montageprotokoll	23
Garantiekarte	23

Die vorliegende Betriebsanleitung gilt als wichtigstes Dokument für den Betrieb und richtet sich an Fach- und Wartungskräfte sowie Betriebspersonal. Die Betriebsanleitung enthält Informationen zu Verwendungszweck, technischen Daten, Funktionsweise sowie Montage des Geräts DVUT 1000 PB EC V.2 und allen seinen Modifikationen.

Fach- und Wartungskräfte sollten eine Ausbildung im Bereich Lüftung absolviert haben und müssen die Arbeiten in Übereinstimmung mit den geltenden lokalen Arbeitssicherheitsbestimmungen, Baunormen und Standards durchführen.

SICHERHEITSVORSCHRIFTEN

Dieses Gerät ist nicht für die Verwendung durch Personen (einschließlich Kinder) mit eingeschränkten körperlichen, sensorischen oder geistigen Fähigkeiten oder fehlenden Erfahrungen oder Kenntnissen vorgesehen, es sei denn, sie werden von einer für ihre Sicherheit verantwortlichen Person beaufsichtigt.

Kinder sollten beaufsichtigt werden, damit sie nicht mit dem Gerät spielen.

Das Gerät darf von Kindern ab 8 Jahren und darüber sowie Personen mit eingeschränkten körperlichen, geistigen oder sensorischen Fähigkeiten oder ohne ausreichende Erfahrung und Kenntnis verwendet werden, wenn sie beaufsichtigt oder bezüglich des sicheren Gebrauchs des Gerätes unterwiesen wurden und die daraus resultierenden Gefahren verstanden haben.

Lassen Sie Kinder nicht mit dem Gerät spielen.

Reinigung und Benutzerwartung dürfen nicht von Kindern ohne Beaufsichtigung durchgeführt werden.

Wenn das Netzkabel beschädigt ist, muss es vom Hersteller, Kundendienst oder ähnlich qualifizierten Personen ausgetauscht werden, um eine Gefahr zu vermeiden.

Stellen Sie sicher, dass das Gerät vom Stromnetz getrennt ist, bevor Sie den Schutz entfernen.

Treffen Sie Vorkehrungen, um einen Gasrückstau durch offene Rauchabzüge oder andere Brandschutzeinrichtungen in den Raum zu vermeiden.

Das Gerät kann den sicheren Betrieb von Geräten, die mit Gas oder anderen Brennstoffen betrieben werden (auch in anderen Räumen), durch einen Rückfluss von Verbrennungsgasen beeinträchtigen. Diese Gase können möglicherweise zu einer Kohlenmonoxidvergiftung führen. Nach der Montage des Geräts muss der Betrieb von Rauchgasgeräten von einer kompetenten Person geprüft werden, um sicherzustellen, dass kein Rückfluss von Verbrennungsgasen auftritt.

Bei Montage und Betrieb des Geräts sind die Anforderungen der vorliegenden Betriebsanleitung sowie die länderspezifisch geltenden elektrischen Vorschriften, Gebäude- und Brandschutzstandards genau einzuhalten.

Das Gerät ist vor allen Anschluss-, Einstellungs-, Wartungs- und Reparaturarbeiten vom Stromnetz zu trennen.

Sämtliche in dieser Betriebsanleitung beschriebenen Handhabungen dürfen nur von qualifiziertem Personal durchgeführt werden, das für die Montage, den elektrischen Anschluss und die Wartung von Lüftungsanlagen ausgebildet und qualifiziert ist. Versuchen Sie nicht, das Gerät selbst zu montieren, an das Stromnetz anzuschließen oder Wartungsarbeiten durchzuführen. Dies ist unsicher und ohne spezielle Kenntnisse unmöglich. Vor allen Arbeiten ist das Gerät vom Stromnetz zu trennen.

Der Anschluss des Geräts an das Stromnetz ist nur durch Fachpersonal, das über eine Zulassung für Arbeiten an elektrischen Geräten mit einer Versorgungsspannung bis 1000 V gestattet.

Vor der Montage des Geräts ist dieses auf sichtbare Defekte am Laufrad, Gehäuse oder Gitter zu überprüfen. Des Weiteren ist sicherzustellen, dass sich keinerlei Fremdkörper im Gehäuse befinden, welche die Laufradschaufeln beschädigen könnten.

Bei der Montage darauf achten, dass das Gehäuse nicht deformiert wird! Eine Gehäusedeformation kann zu Blockierung des Motors und lauten Geräuschen führen.

Unsachgemäße Verwendung, unberechtigte Änderungs- und Nacharbeiten sowie Modifizierungen am Gerät sind untersagt.

Das Gerät darf keiner Witterung (Regen, Sonne usw.) ausgesetzt werden.

Die Förderluft darf keinen Staub, keine Dämpfe, Festfremdstoffe, klebrigen Stoffe oder Faserstoffe enthalten.

Das Gerät ist nicht für den Einsatz in einer entzündungs- und explosionsgefährdeten Umgebung, die z.B. Spiritusdämpfe, Benzin oder Insektizide enthält, ausgelegt.

Die Zu- und Abluftöffnung nicht verschließen oder verdecken, um einen optimalen Luftstrom zu gewährleisten.

Setzen Sie sich bitte nicht auf das Gerät und lassen Sie keine Gegenstände darauf liegen.

Die in dieser Betriebsanleitung angegebenen Informationen gelten zum Zeitpunkt der Abfassung des Dokuments als richtig. Um aktuelle technische Entwicklungen umzusetzen, behält sich das Unternehmen das Recht vor, jederzeit Änderungen in der Bauweise, den technischen Eigenschaften und dem Lieferumfang des Gerätes vorzunehmen.

Das Gerät nie mit feuchten Händen anfassen.

Das Gerät nie barfuß anfassen.

LESEN SIE DIE ENTSPRECHENDEN BETRIEBSANLEITUNGEN VOR DER MONTAGE DER OPTIONALEN EXTERNEN GERÄTE.



**NACH ABLAUF DER LEBENSDAUER IST DAS GERÄT GETRENNT ZU
ENTSORGEN.**

DAS GERÄT DARF NICHT IM RESTMÜLL ENTSORGT WERDEN.

VERWENDUNGSZWECK

Das Gerät ist für den kontrollierten Luftwechsel in Einfamilienhäusern, Büros, Hotels, Cafés, Konferenzsälen und anderen Wohn- und Gewerberäumen bestimmt. Es dient der Wärmerückgewinnung aus der Abluft zur Erwärmung der Zuluft.

Das Gerät eignet sich nicht für die Lüftung von Schwimmbädern, Saunen, Gewächshäusern, Sommergärten und anderen feuchten Räumlichkeiten.

Dank der Wärmerückgewinnung und ihrer energiesparenden Eigenschaften ist das Gerät eines der entscheidenden Elemente für den energieeffizienten, modernen Hausbau. Das Gerät ist ein Bestandteil eines Lüftungssystems und nicht für den Einzelbetrieb ausgelegt.

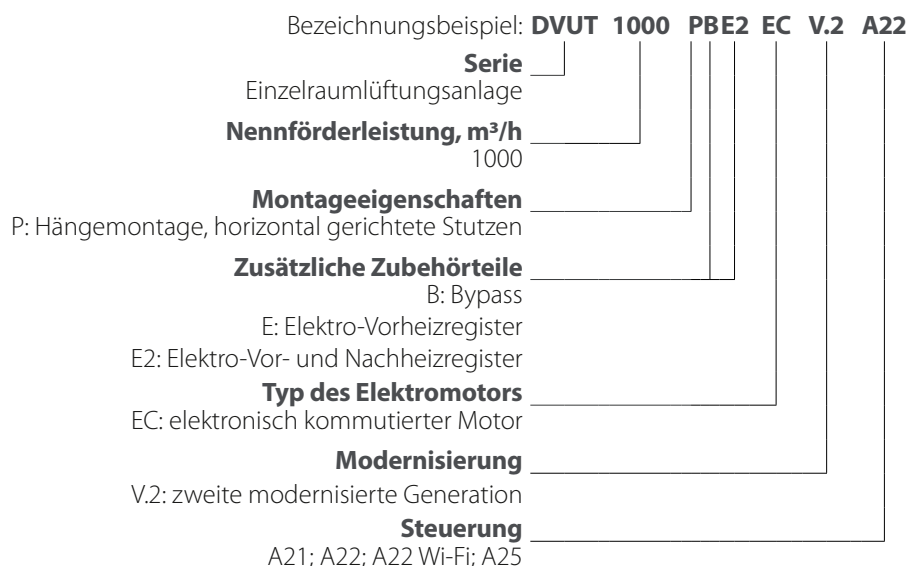
Das Gerät ist für Dauerbetrieb bei permanenter Stromversorgung ausgelegt.

Das Fördermedium darf keine explosiven und brennbaren Stoffe, chemischen Dämpfe, klebrigen Stoffe, Faserstoffe, Staub-, Ruß-, Ölpartikel und anderen schädlichen Substanzen wie Gifte, Krankheitsreger enthalten.

LIEFERUMFANG

BEZEICHNUNG	ANZAHL
Lüftungsanlage	1 Stk.
Betriebsanleitung	1 Stk.
Bedienfeld	1 Stk.
Betriebsanleitung (Bedienfeld)	1 Stk.
Schlüssel für Wartungsklappe	3 Stk.
Montagehalterung	1 Stk.
WLAN-Antenne	1 Stk.
L-förmiger Montagewinkel mit Befestigungselementen	4 Stk.
Befestigungsschraube mit Unterlegscheibe	2 Stk.
Satz der Dekorplatten mit Abdeckkappen und Befestigungselementen	1 Stk.
Montageschablone	1 Stk.
Verpackung	1 Stk.

BEZEICHNUNGSSCHLÜSSEL



TECHNISCHE DATEN

Das Gerät ist für den Einsatz in Innenräumen bei Umgebungstemperaturen von +1 °C bis +40 °C und einer relativen Luftfeuchtigkeit von maximal 60 % ohne Kondensatbildung ausgelegt.

In kalten, feuchten Räumen besteht die Möglichkeit der Vereisung oder Kondensatbildung innerhalb und außerhalb des Gehäuses. Die Taupunkttemperatur der beförderten Luft muss 2-3 °C unter der Temperatur der Gehäuseoberfläche liegen, damit sich kein Kondensat im Inneren des Gehäuses bilden kann.

Das Gerät muss kontinuierlich betrieben werden, und in Fällen, in denen keine Lüftung erforderlich ist, reduzieren Sie den Luftdurchsatz der Ventilatoren auf ein Minimum (20 %). Dies sorgt für ein günstiges Raumklima und reduziert die Kondensatbildung im Inneren der Anlage, die elektronische Bauteile beschädigen kann. Verwenden Sie die Anlage niemals zur Entfeuchtung, z. B. von Neubauten.

Das Gerät gehört zu den elektrischen Anlagen der Klasse I.

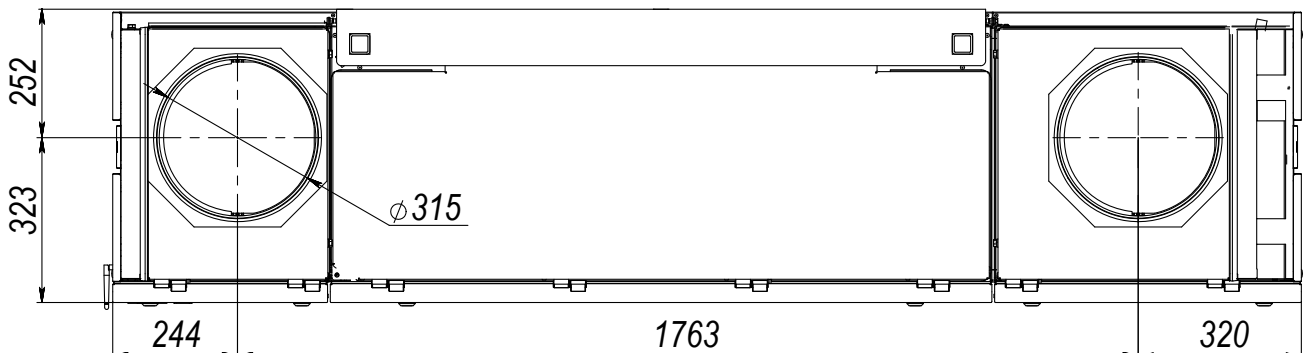
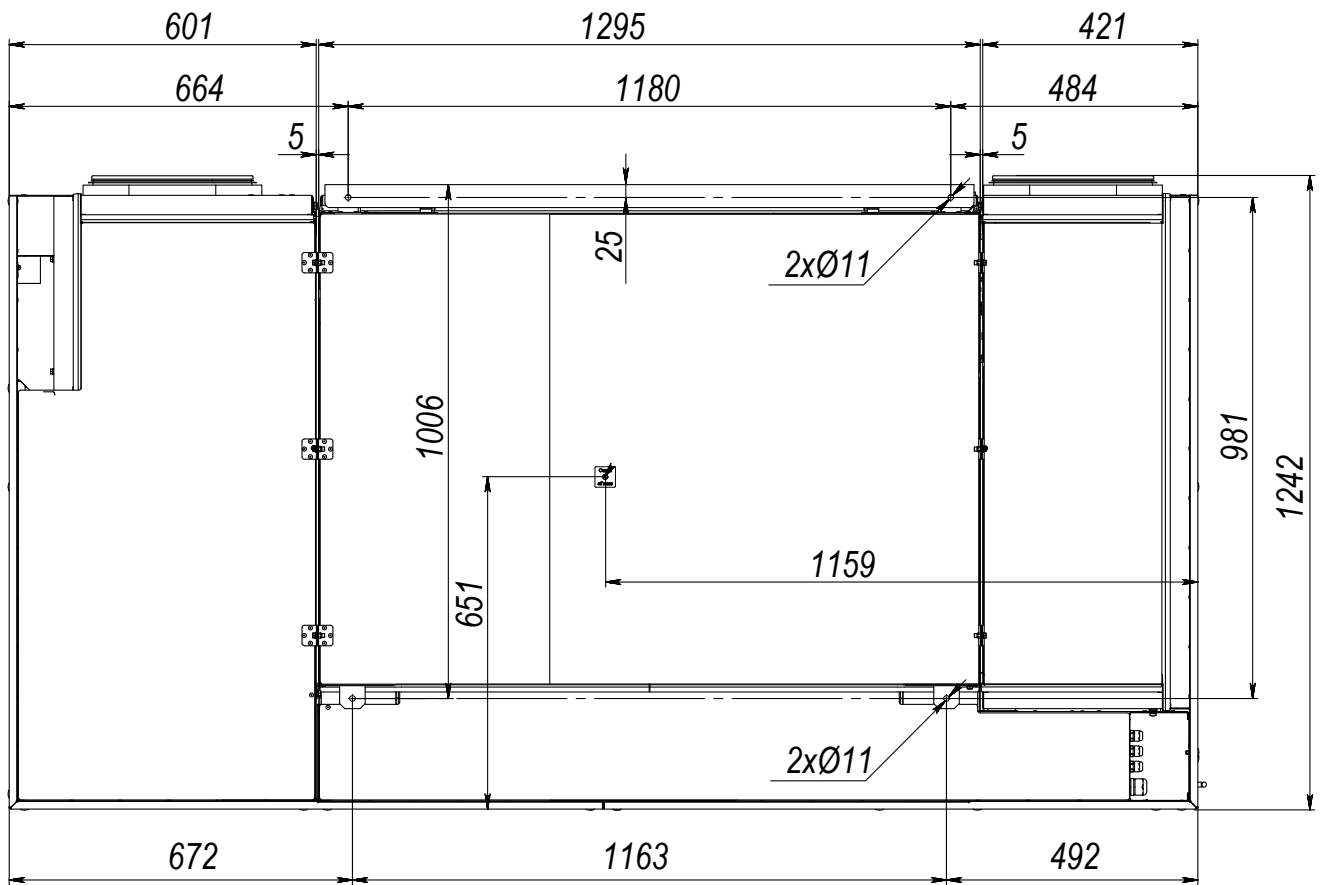
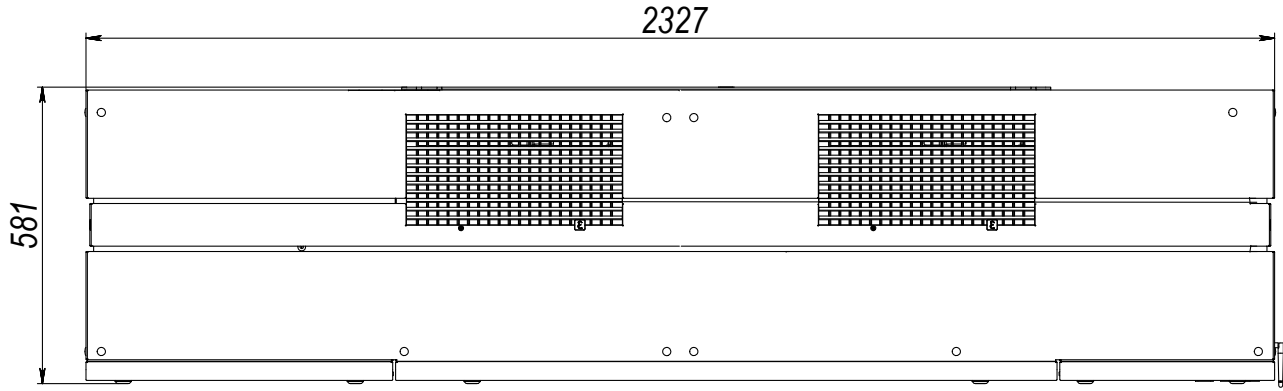
Schutzart gegen Eindringen von Fremdkörpern und Wassereintritt:

- IP20 für die montierte Lüftungsanlage,
- IP44 für die Motoreinheiten.

Die Bauweise des Geräts wird ständig weiterentwickelt und optimiert, weshalb einige Modelle von der Beschreibung in dieser Betriebsanleitung abweichen können.

	DVUT 1000 PB EC	DVUT 1000 PBE EC	DVUT 1000 PBE2 EC
Versorgungsspannung, V/Hz	1~230 / 50(60)	3~400 / 50(60)	
Max. Leistungsaufnahme exkl. Elektro-Heizregister, W	267		
Leistungsaufnahme des Elektro-Vorheizregisters, W		3150	
Leistungsaufnahme des Elektro-Nachheizregisters, W	-	-	2100
Max. Stromaufnahme exkl. Elektro-Heizregister, A	1,85		
Max. Stromaufnahme inkl. Elektro-Heizregister, A	-	12	18
Nennförderleistung, m³/h	1000		
Nennleistung, W	250		
Nennstrom, A	1,85		
Schalldruckpegel @ 1 m, dBA	34		
Schalldruckpegel @ 3 m, dBA	24		
Fördermitteltemperatur, °C	-25...+40		
Gehäusematerial	Polymerbeschichteter Stahl		
Isolierungsschicht	45 mm, EPDM (geschäumter Synthetikgummi)		
Abluftfilter	ISO Coarse >60% (G4)		
Zuluftfilter	ISO ePM1 60% (F7)		
Durchmesser des Anschlussstutzens, mm	315		
Gewicht, kg	252	258	268
Effizienz der Wärmerückgewinnung, %	83...93		
Typ des Wärmetauschers	Gegenstromwärmetauscher		
SEV-Klasse	A+	A+	A+

AUSSEN- UND ANSCHLUSSABMESSUNGEN, mm



BAUART UND FUNKTIONSWEISE

Die warme, verbrauchte Abluft gelangt aus dem Raum in die Lüftungsanlage, wird im Abluftfilter gereinigt und strömt durch den Wärmetauscher. Anschließend wird sie durch den Abluftventilator über das Fortluftrohr ins Freie geführt. Die kalte, frische Außenluft wird im Zuluftfilter gereinigt, strömt durch den Wärmetauscher und wird vom Zuluftventilator weiter in den Raum geleitet.

Im Wärmetauscher wird die Wärme aus der warmen Abluft auf die kalte Außenluft übertragen. Hierbei sind die beiden Luftströme vollständig voneinander getrennt. Die Wärmerückgewinnung minimiert Wärmeverluste in der kalten Jahreszeit und spart somit Heizkosten. Die Bauweise der Lüftungsanlage besteht aus vier Einheiten, die fest miteinander verbunden sind. Zur Wartung ist die Anlage mit aufklappbaren Zugangstüren mit Schlössern und Wartungsklappen zum Filterwechsel ausgestattet.

Der Frostschutz des Wärmetauschers (automatisch entsprechend den Temperatursensoren) wird auf folgende Arten gewährleistet:

- Automatisches Abschalten des Zuluftventilators.
- Bypassrohr mit Bypassklappe. Die Bypassklappe öffnet das Bypassrohr, die abgeführte Luft kommt nicht in Kontakt mit dem Wärmetauscher.
- Automatisches Einschalten des Zuluft-Elektro-Vorheizregisters.

Vereisungsgefahr tritt auf, wenn die Ablufttemperatur nach dem Wärmetauscher unter +5 °C liegt und die Zulufttemperatur vor dem Wärmetauscher unter -3 °C liegt. Nach Anstieg der Fortlufttemperatur kehrt die Lüftungsanlage in die vorherige Betriebsart zurück.

Kondenswasser, welches sich aufgrund der Temperaturdifferenz von Zu- und Abluft bildet, sammelt sich in der Auffangwanne und wird mit der Ablaufpumpe über das Ablaufrohr abgeleitet.

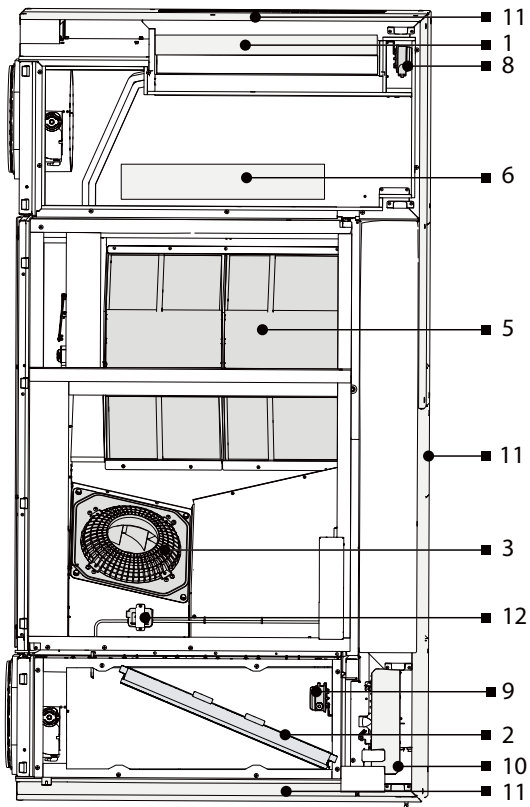
Die Stromversorgung und der Anschluss externer Geräte erfolgen über die Steuereinheit im Inneren der Anlage.

Je nach Modell ist die Anlage mit Elektro-Vor- und Nachheizregistern DVUT 1000 PBE2 EC oder nur mit einem Vorheizregister DVUT 1000 PBE EC zur Zuluftnachheizung ausgestattet. Das Elektro-Vorheizregister verhindert das Einfrieren des Wärmetauschers und befindet sich im Zuluftrohr vor dem Wärmetauscher. Das Elektro-Nachheizregister befindet sich im Zuluftrohr nach dem Wärmetauscher.

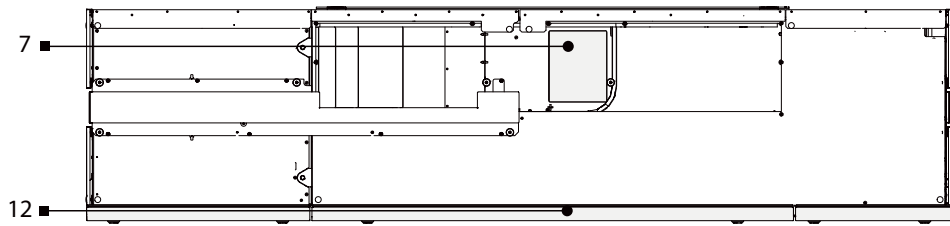
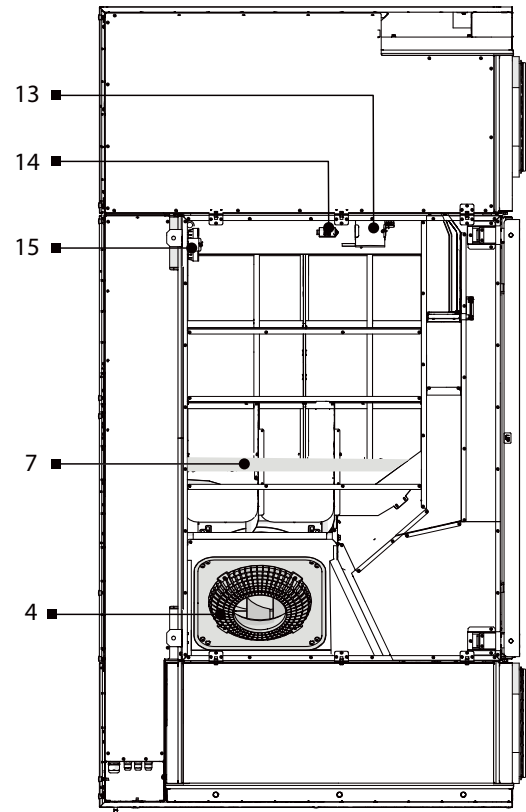
Bei der Lüftungsanlage besteht die Möglichkeit, einen der folgenden Sensoren anzuschließen:

- RH-Feuchtigkeitssensor;
- CO₂-Sensor;
- VOC-Sensor.

Die Anlage kann mit einem vertikalen Rohranschlussblock verwendet werden. Der vertikale Anschlussblock ist nicht im Lieferumfang enthalten und muss separat bestellt werden.

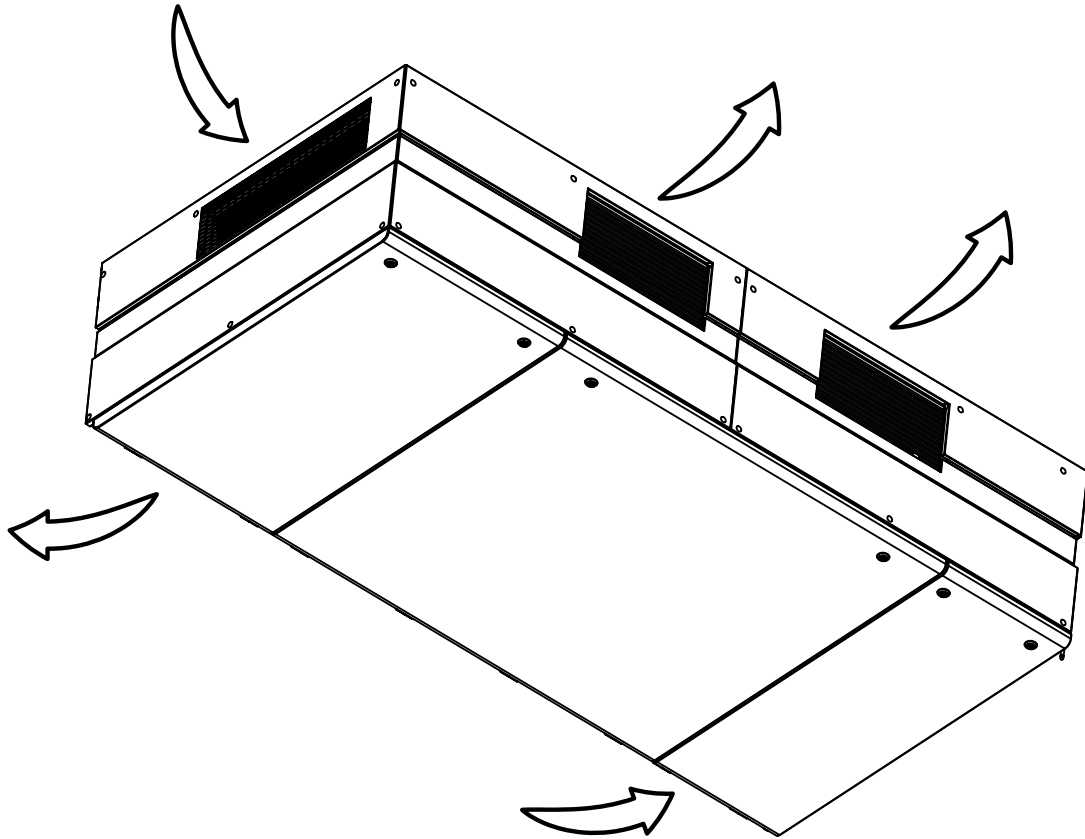


Ansicht der Wartungsseite



	DVUT 1000 PB EC	DVUT 1000 PBE EC	DVUT 1000PBE2EC
1 Abluftfilter	■	■	■
2 Zuluftfilter	■	■	■
3 Abluftventilator	■	■	■
4 Zuluftventilator	■	■	■
5 Wärmetauscher	■	■	■
6 Zuluft-Elektro-Nachheizregister			■
7 Zuluft-Elektro-Vorheizregister		■	■
8 Differenzdruckschalter des Abluftfilters	■	■	■
9 Differenzdruckschalter des Zuluftfilters	■	■	■
10 Steuereinheit	■	■	■
11 Seitenteile	■	■	■
12 Zugangstür	■	■	■
13 CO ₂ -Sensor (nicht im Lieferumfang enthalten)	■	■	■
14 Feuchtigkeitssensor (nicht im Lieferumfang enthalten)	■	■	■
15 VOC-Sensor (nicht im Lieferumfang enthalten)	■	■	■

Bewegung der Luft in der Anlage



MONTAGE UND BETRIEBSVORBEREITUNG



LESEN SIE DIE VORLIEGENDE BETRIEBSANLEITUNG VOR DER MONTAGE DES GERÄTS AUFMERKSAM DURCH!

WARNUNG!

Verlegen Sie alle erforderlichen Leitungen vor der Montage der Lüftungsanlage zum Montageort.

WARNUNG!

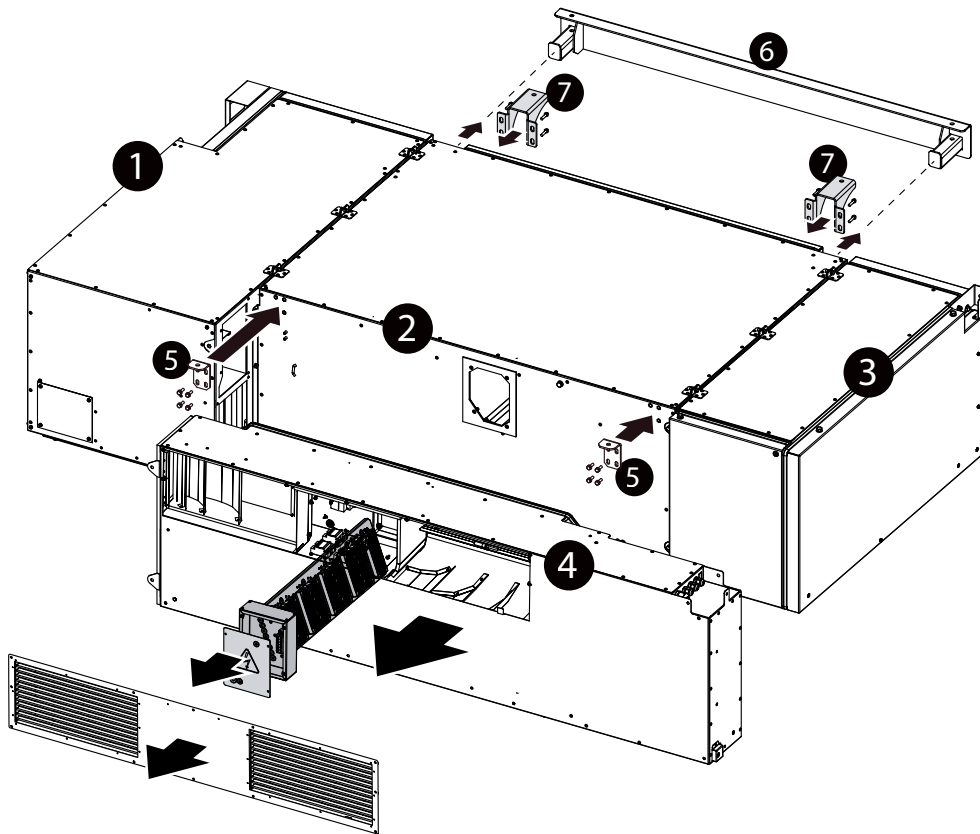
Falls es wegen der Außenabmessungen der Anlage (zusammengebaut) nicht möglich ist, die Anlage zum Montageort zu transportieren, dann ist es zulässig, die Einheiten der Anlage kurzfristig zu trennen und sie dann in umgekehrter Reihenfolge zusammenzubauen.

WARNUNG!

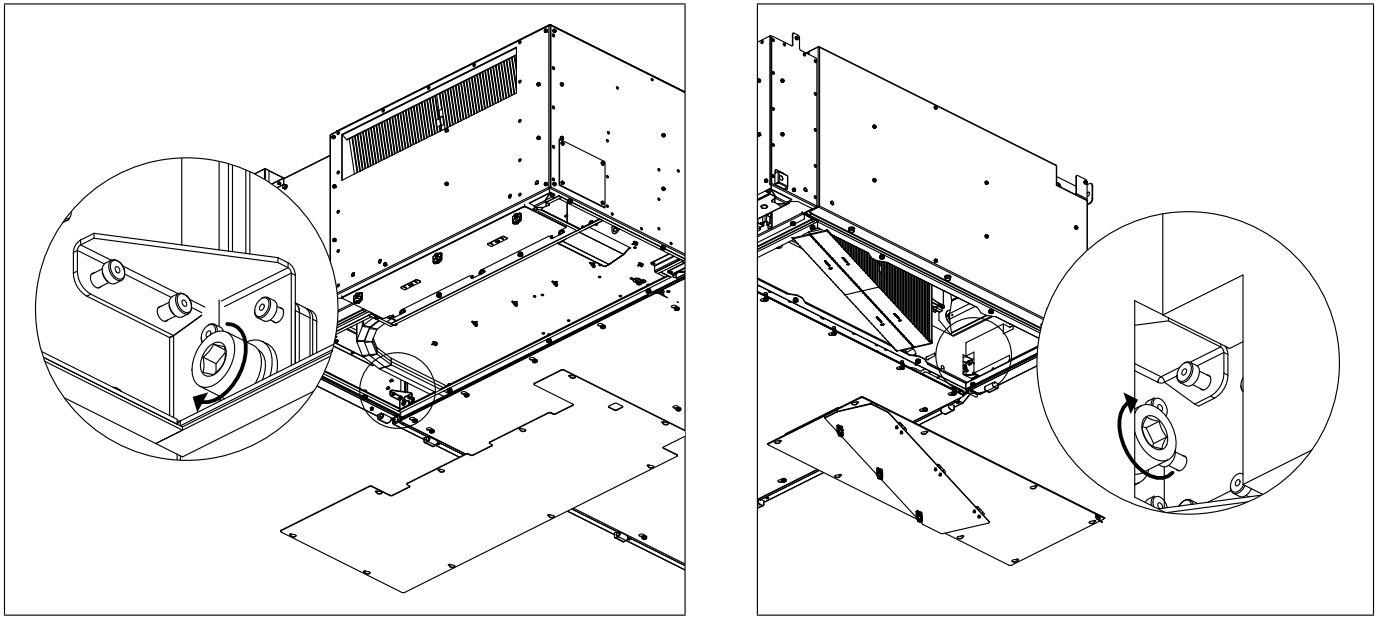
In der Verpackung befindet sich das Gerät nicht in Betriebsstellung.

Vor der Montage muss das Gerät auf den Kopf gestellt werden.

Um das Gerät bequem zum Montageort transportieren zu können, wird empfohlen, seine Blöcke zu trennen.



1. Lösen Sie an der Einheit (4) die Schrauben und entfernen Sie das Gitter mit den Verschlussklappen.
2. Bei Anlagen mit einem Vorheizregister diesen entfernen.
 - Lösen Sie die Schrauben an der Abdeckung der Einheit des Heizregisters und entfernen Sie sie.
 - Trennen Sie die Stecker in der Nähe der Einheit des Heizregisters.
 - Entfernen Sie die Schrauben, mit denen der Heizregister befestigt ist.
 - Entfernen Sie den Heizregister.
3. Kabel mit Steckern XP30, XP31, XP32, XS33, XS34 von der Steuereinheit der Anlage trennen.
4. Trennen Sie im Inneren der Einheit die Kabel mit den mit M1, M2, T1, T2, T3, T4, RH, VOC, CO2 gekennzeichneten Steckern von der Platine und entfernen Sie sie aus der Einheit.
5. Entfernen Sie die Montageschrauben und nehmen Sie die Einheit (4) ab.
6. Die abgeklemmten Kabel mit Steckern müssen aus dem Vorderteil entfernt werden.
7. Lösen Sie die Montageschrauben. Lösen Sie die Einheiten (1, 3).
8. Montieren Sie die L-Halterungen an der Mitteleinheit.



Nachdem Sie die Einheiten zum Montageort bewegt haben, verbinden Sie die Einheiten (1, 2, 3).

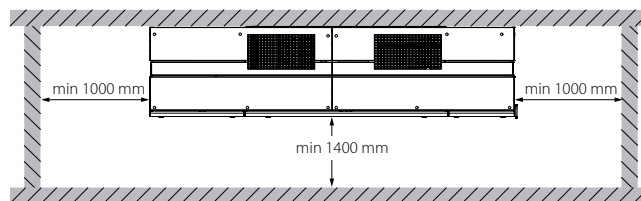
Die Befestigungselemente für die Montage sind nicht im Lieferumfang enthalten und müssen separat gekauft werden. Bei der Auswahl der Befestigungselemente ist auf das Material der Montagefläche und das Gewicht der Lüftungsanlage (siehe technische Daten der Lüftungsanlage) zu achten.

Die Auswahl der Befestigungselemente ist von einem qualifizierten Fachmann vorzunehmen.

Die Anlage kann an Gewindestangen aufgehängt oder mit Ankerschrauben starr an einer horizontalen Oberfläche befestigt werden.

Die Anlage wird mit der mitgelieferten Montagehalterung (6) und zwei L-förmigen Montagehaltern (5) aufgehängt.

Je nach Montageart können hinter der Anlage noch zwei weitere Montagehalter (7) montiert werden.



Um eine optimale Leistung zu erreichen und einen Luftwiderstand infolge von Turbulenzen im Luftstrom zu minimieren, verbinden Sie auf beiden Seiten gerade Luftrohrstücke mit den Stützen.

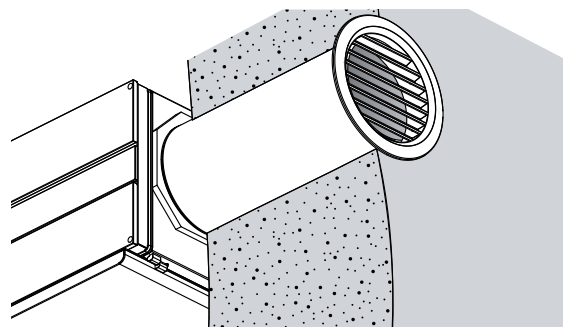
Minimale Länge der geraden Luftrohrstücke:

1 x Rohrdurchmesser auf der Ansaugseite (Außenluft und Abluft),

3 x Rohrdurchmesser auf der Auslassseite (Zuluft und Fortluft).

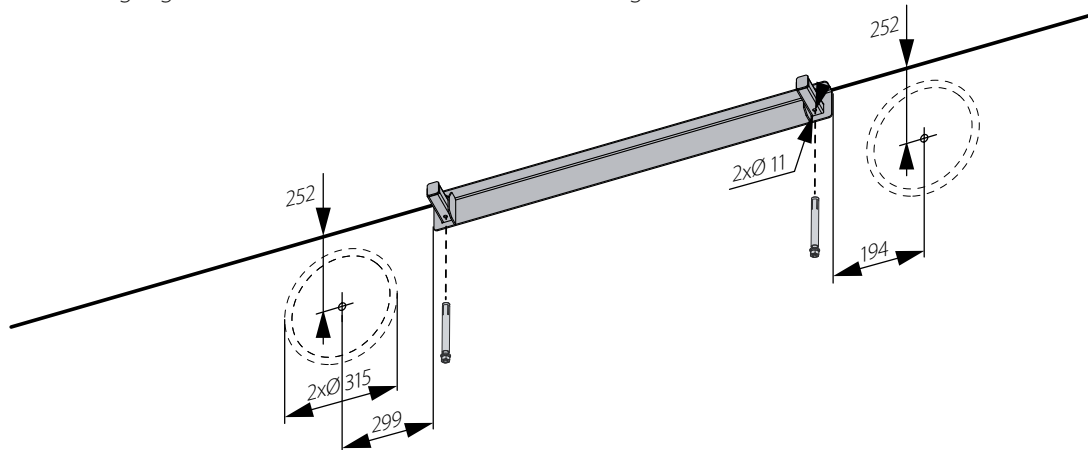
Wenn die Lüftungsrohre an einem oder mehreren Stützen der Lüftungsanlage fehlen oder zu kurz sind, schützen Sie die innenliegenden Teile der Lüftungsanlage mit einem Gitter oder einer anderen Schutzvorrichtung mit einer Maschenweite von max. 12,5 mm vor dem Eindringen von Fremdkörpern.

Lüftungsrohre, Schutzgitter und Geräte sind nicht im Lieferumfang enthalten und sind separat bestellbar.



MONTAGE DER ANLAGE

Markieren Sie mit der Montagehalterung oder Montageschablone die Löcher. Bohren Sie entsprechend der Markierung die Löcher für die Befestigung und Durchgangslöcher in der Wand $\varnothing \sim 350$ mm für Lüftungsrohre $\varnothing 315$ mm.

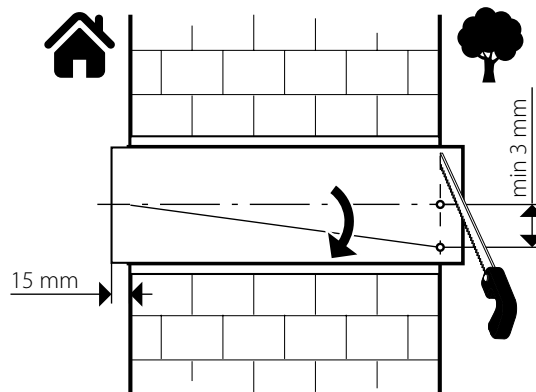


Schneiden Sie die Lüftungsrohre auf die erforderliche Länge, die der Breite der Wand entspricht, +15 mm für die Befestigung an den Stützen der Anlage an der Innenwand.

An der Außenwand schneiden Sie die Lüftungsrohre so ab, dass sie mit der Außenwand bündig sind und die Lüftungsgitter (separat erhältlich) angebracht werden können.

Die Länge des Lüftungsrohres kann vor dem Einbau und nach Abschluss der Montage angepasst werden.

Im ersten Fall muss die erforderliche Länge vor der Montage berechnet werden und im zweiten Fall muss eine ausreichende Zugänglichkeit geschaffen werden, um das Lüftungsrohr nach der Montage von außen abzulängen.

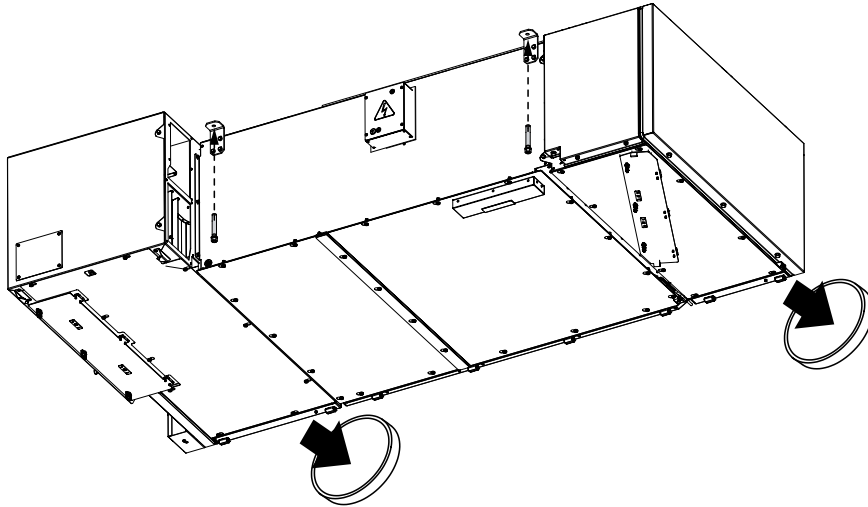


WARNUNG!

Beachten Sie beim Verlegen der Lüftungsrohre eine Mindestneigung nach unten von 3 mm.

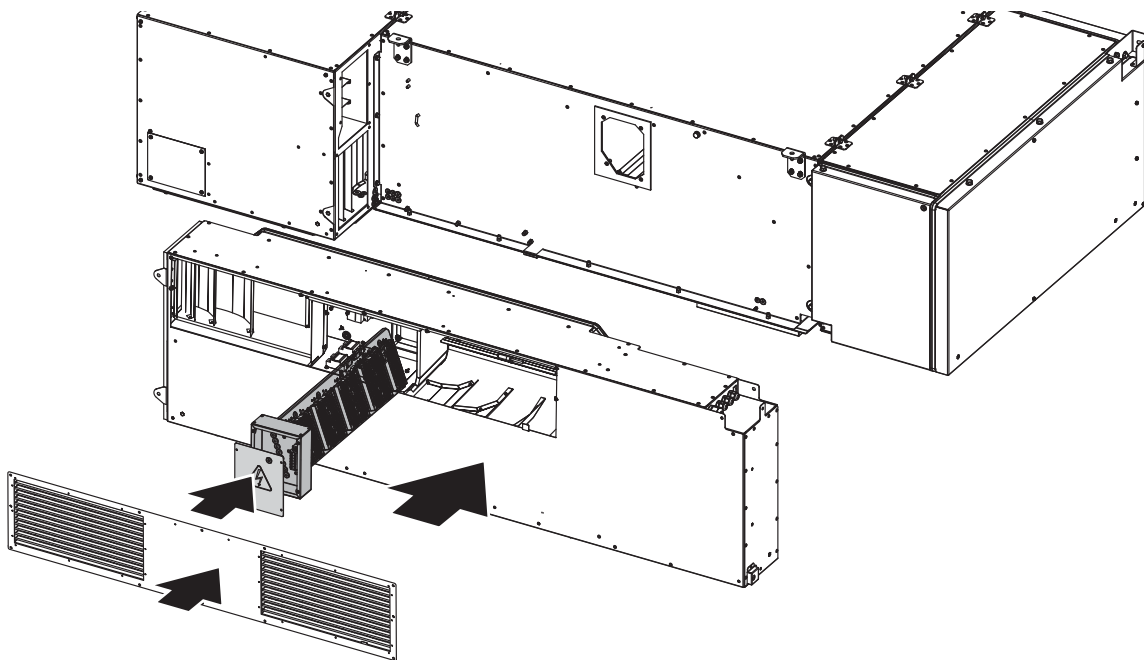
Hängen und befestigen Sie die Anlage an Decke und Wand.

Setzen Sie die drei miteinander befestigten Einheiten an der Montagehalterung und verbinden Sie die Lüftungsrohre mit den Stützen der Anlage. Befestigen Sie die Anlage an der Decke mit Ankerschrauben an den L-förmigen Haltern.

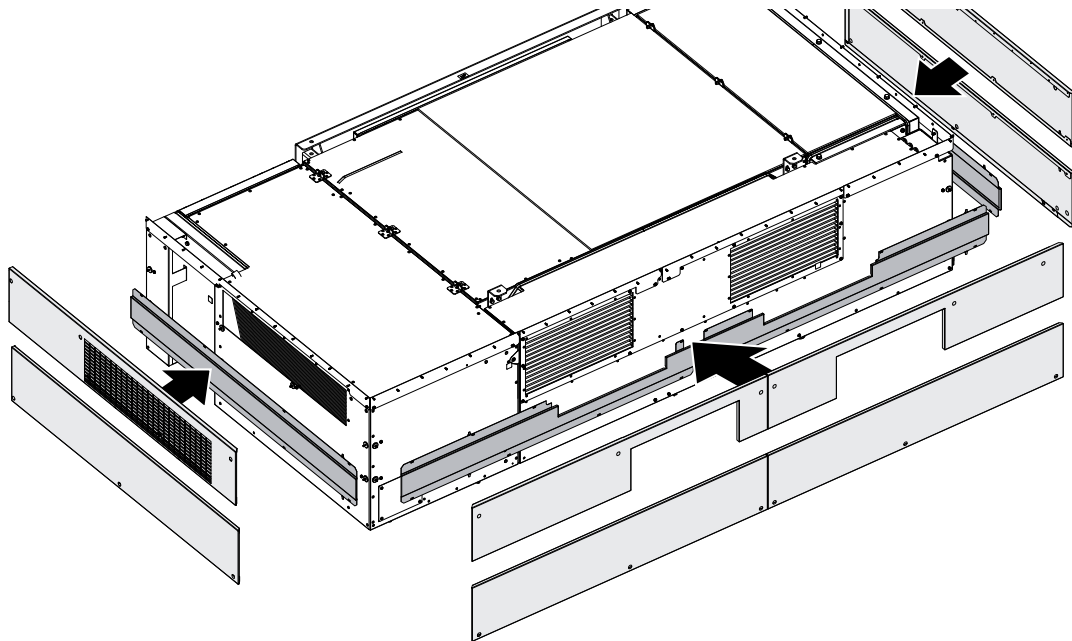


Montieren und schließen Sie die Fronteinheit an.

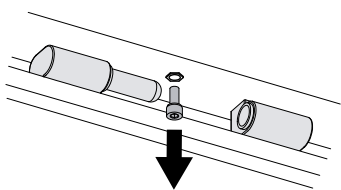
Montieren Sie die Fronteinheit in umgekehrter Reihenfolge. Bringen Sie bei den Anlagen mit einem Heizregister das Heizregister wieder an. Schließen Sie die Anschlussstecker der Steuergeräte gemäß der Markierung an. Nach dem Anschluss von Kabeln und Leitungen muss ein Durchhängen mit Kabelbindern beseitigt werden.



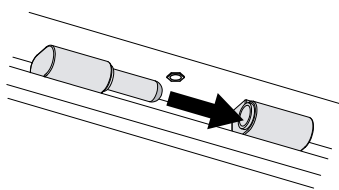
Bringen Sie die Seitenteile an.
 Installieren Sie zuerst die Seitenteile in der Mitte, dann die oberen und unteren Seitenteile.



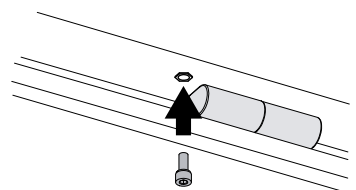
Montieren Sie die aufklappbaren Zugangstüren.



Entfernen Sie die Halteschrauben.



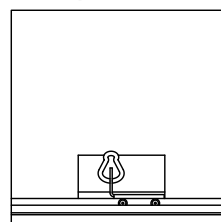
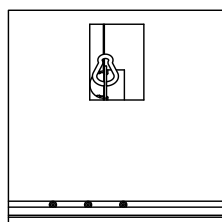
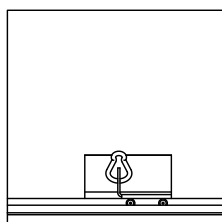
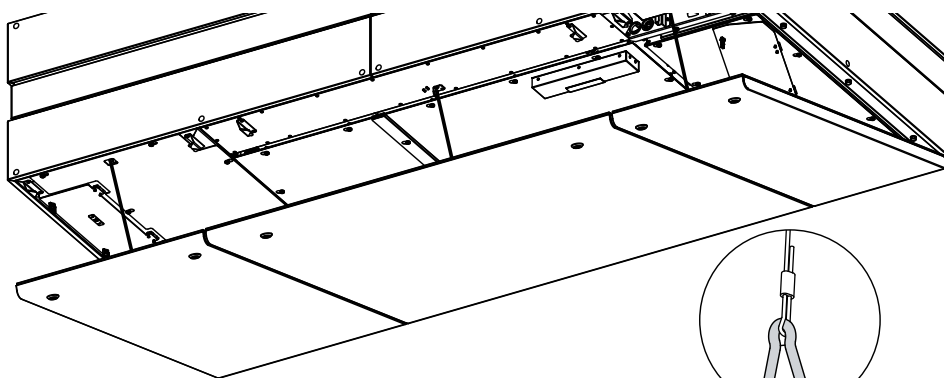
Hängen Sie die Türen ein.



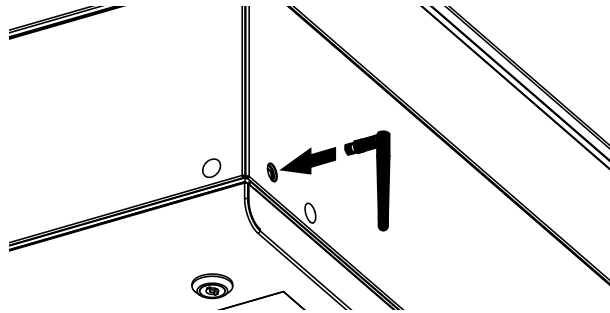
Setzen Sie die Halteschrauben ein, um ein Verrutschen der Türen zu verhindern.

WARNUNG!

**Vor der Montage müssen die Türen und das Gehäuse der Anlage mit Erdungskabeln geerdet werden.
 Befestigen Sie mit Karabinern Fangseile an den Türen.**

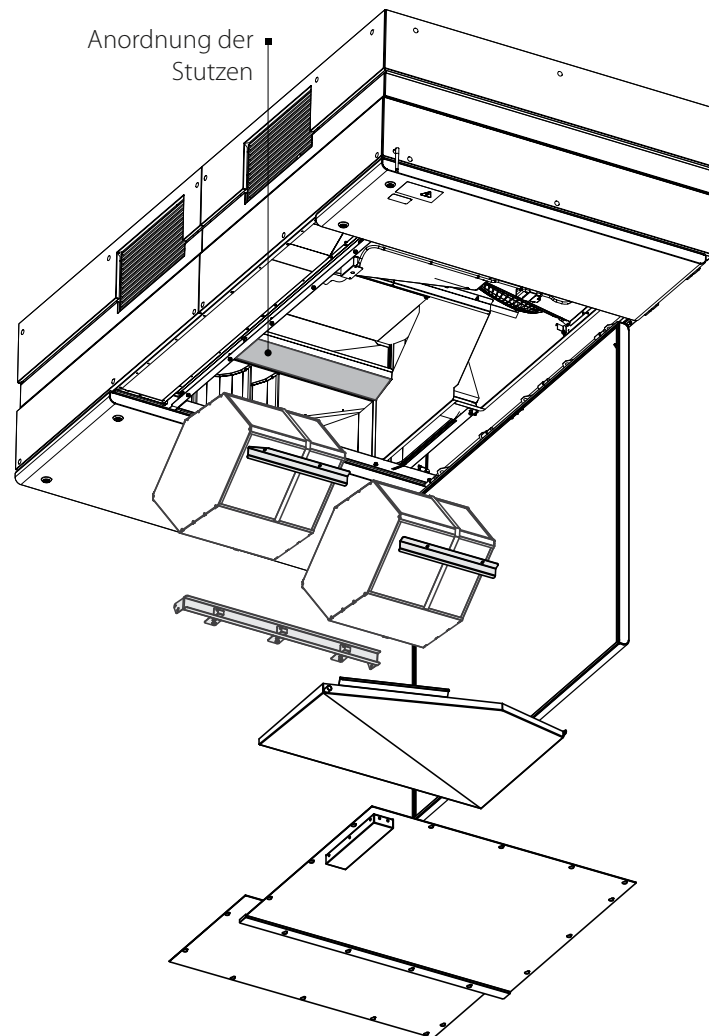


Installieren Sie eine WLAN-Antenne.

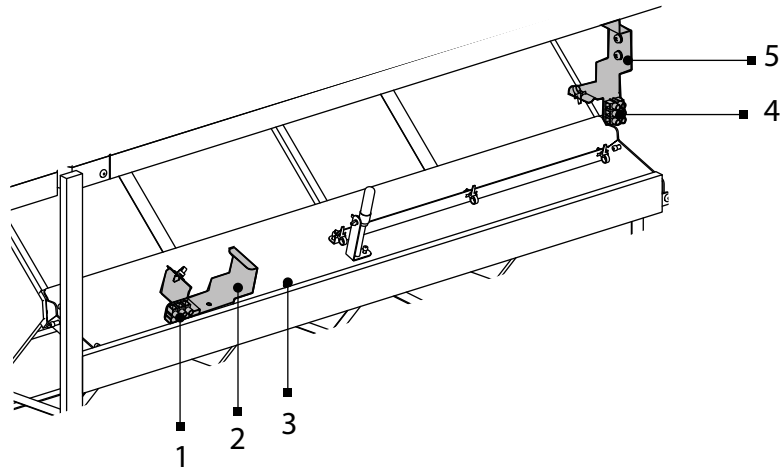


MONTAGE DER SENSOREN (NICHT IM LIEFERUMFANG ENTHALTEN)

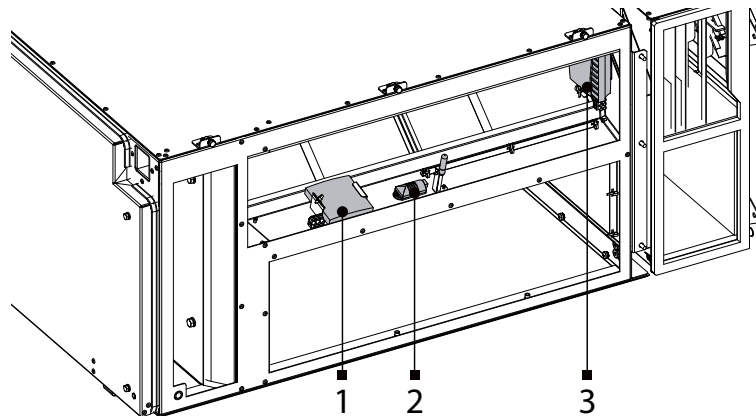
Die CO₂-, Feuchtigkeits- und VOC-Sensoren sind in der Mitteleinheit der Anlage montiert. Zur Montage müssen die Wärmetauscher ausgebaut werden.



Der CO₂-Sensor und der VOC-Sensor sind an Haltern befestigt.
Der Feuchtigkeitssensor wird mit einem Gewindeniet befestigt.



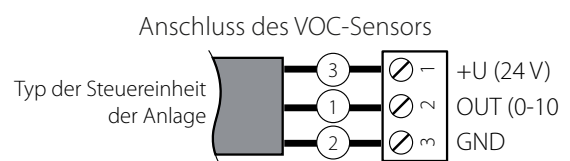
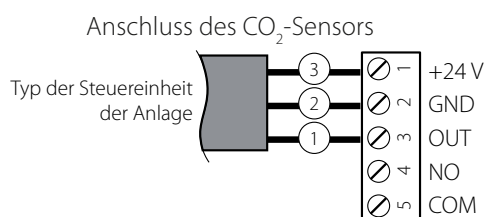
- 1: Klemmleiste des CO₂-Sensors
- 2: Montagehalter des CO₂-Sensors
- 3: Gewindeniet Befestigungsstelle des Feuchtigkeitssensors
- 4: Klemmleiste des VOC-Sensors
- 5: Montagehalter des VOC-Sensors.



- 1: CO₂-Sensor
- 2: Feuchtigkeitssensor
- 3: VOC-Sensor

Demontieren Sie die CO₂- und VOC-Sensoren gemäß der mitgelieferten Anleitung.
 Schließen Sie den Sensor gemäß dem Schema an das Kabel an.
 Dazu muss das Kabel von der Klemmleiste entfernt werden, die sich in der Nähe des entsprechenden Halters befindet.
 Bauen Sie den Sensor in umgekehrter Reihenfolge wieder zusammen und befestigen Sie ihn an dem Halter.
 Schließen Sie den Feuchtigkeitssensor an den am Kabel angebrachten Stecker an.
 Sobald die Sensoren angeschlossen sind, muss die Steuerungskonfiguration in der Steuereinheit geändert werden.
 Wenden Sie sich dazu an den Verkäufer.

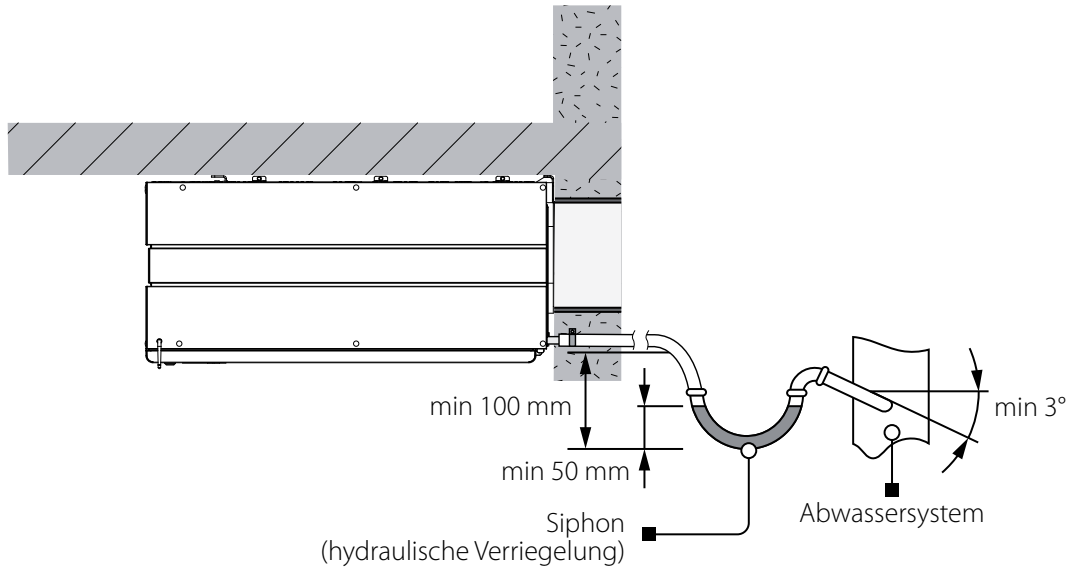
Anschlussschema des Sensors



- 1: weiß
- 2: grün
- 3: braun

KONDENSATABLAUF

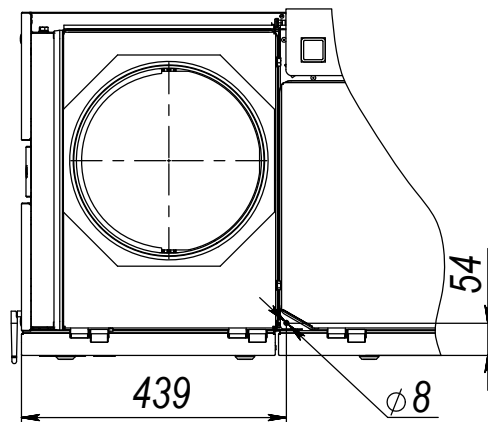
Die Anlage ist mit einer Ablaufpumpe ausgestattet, die die rechtzeitige Kondensatentsorgung aus der Anlage ermöglicht. Der Flexschlauch der Pumpe muss an das Abwassersystem angeschlossen werden.



WARNUNG! Beachten Sie beim Verlegen der Ablaufrohre einen Mindestneigungswinkel nach unten von 3°.

Stellen Sie vor Inbetriebnahme der Anlage sicher, dass das Wasser frei in das Abwassersystem fließen kann. Eine falsche Positionierung des Kondensatablaufs kann zu Kondensatansammlung und Kondensataustritt in dem Raum führen. Das Kondenswasserablaufsystem ist nur für Räume mit einer Umgebungstemperatur von über 0 °C geeignet!

Sorgen Sie für eine Beheizung des Kondensatablaufs, falls die Umgebungstemperatur unter 0 °C betragen kann!



NETZANSCHLUSS

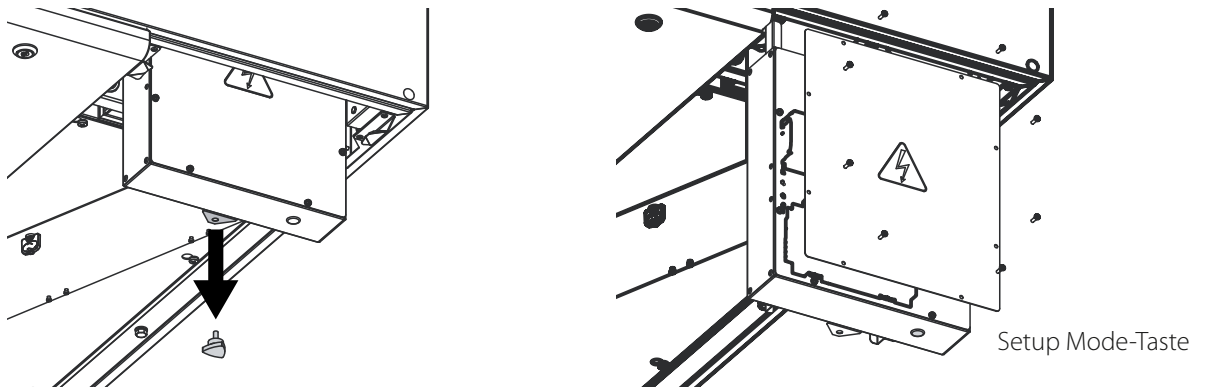


DAS GERÄT IST VOR ALLEN ARBEITEN VOM STROMNETZ ZU TRENNEN!
ELEKTRISCHE ANSCHLÜSSE DÜRFEN NUR VON EINER AUTORISIERTEN FACHKRAFT
DURCHFÜHRT WERDEN!
DIE ELEKTRISCHEN ECKDATEN DES GERÄTS SIND AUF DEM HERSTELLER-ETIKETT
ANGEFÜHRT.

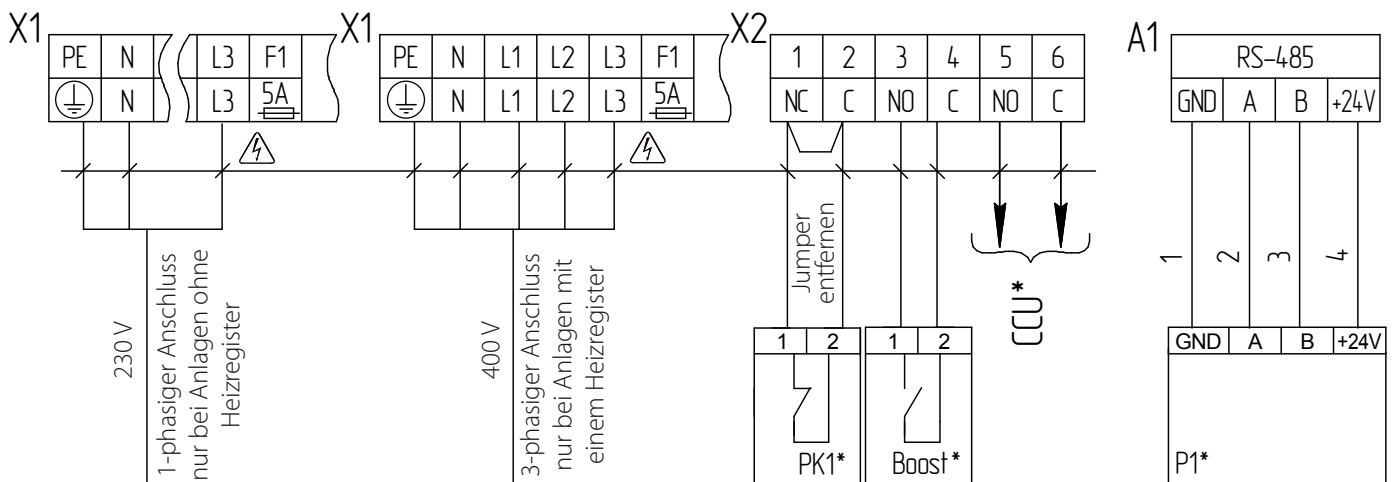
Das Gerät ist für den Anschluss an das Stromnetz mit den in den technischen Daten angegebenen Parametern ausgelegt.

- Das Gerät ist über isolierte, elektrische Stromleitungen (Kabel) an die Stromversorgung anzuschließen. Bei der Auswahl des passenden Leitungsschutzschalters ist auf den maximalen Laststrom und die maximale Drahttemperatur zu achten, welche vom Leitertyp, der Isolierung, Länge und Verlegungsart des Leiters abhängig sind.
- Am externen Eingang muss ein in das stationäre Stromversorgungsnetz eingebauter Schutzschalter installiert werden, der den Stromkreis bei Kurzschluss oder Überlastung unterbricht. Der Montageort des Leitungsschutzschalters QF muss für den Fall einer Notabschaltung der Lüftungsanlage schnell zugänglich sein. Der Nennstrom des Leitungsschutzschalters muss höher als die maximale Stromaufnahme der Lüftungsanlage sein (siehe technische Daten). Nehmen Sie als Wert für den Nennstrom des Schutzschalters den nächsthöheren, über der maximalen Stromaufnahme des Geräts liegenden Standardwert. Der Leitungsschutzschalter ist nicht im Lieferumfang enthalten.

ZUGANG ZUR STEUER-EINHEIT



EXTERNER ANSCHLUßSCHEMA (DVUT 1000 PB EC)



Bezeichnung	Name	Leitertyp	Typ des Kontaktes	Anmerkung
PK1*	Brandmeldezentrale	2x0,75 mm ²	NC	Jumper entfernen
CCU*	Steuerung der Kälteanlage	2x0,75 mm ²	NO	3 A, ~250 AC
P1*	Externes Bedienfeld	4x0,5 mm ²		
Boost*	Kontakte Ein/Aus Boost	2x0,75 mm ²	NO	
F1	Sicherung 5A			5x20, langsam

– STROMSCHLAGGEFAHR

* Nicht im Lieferumfang enthalten.

STEUERUNG

Die Steuerung der Anlage erfolgt über: Wand-Bedienfeld mit Kabel (A22, A25), drahtloses Wand-Bedienfeld (A22 Wi-Fi) und mobile App (A21). Die Bedienfelder und mobile App können zusammen oder separat verwendet werden. Informationen zu den Bedienfeldfunktionen und dem Betrieb mit der mobilen App finden Sie in den entsprechenden Betriebsableitungen.

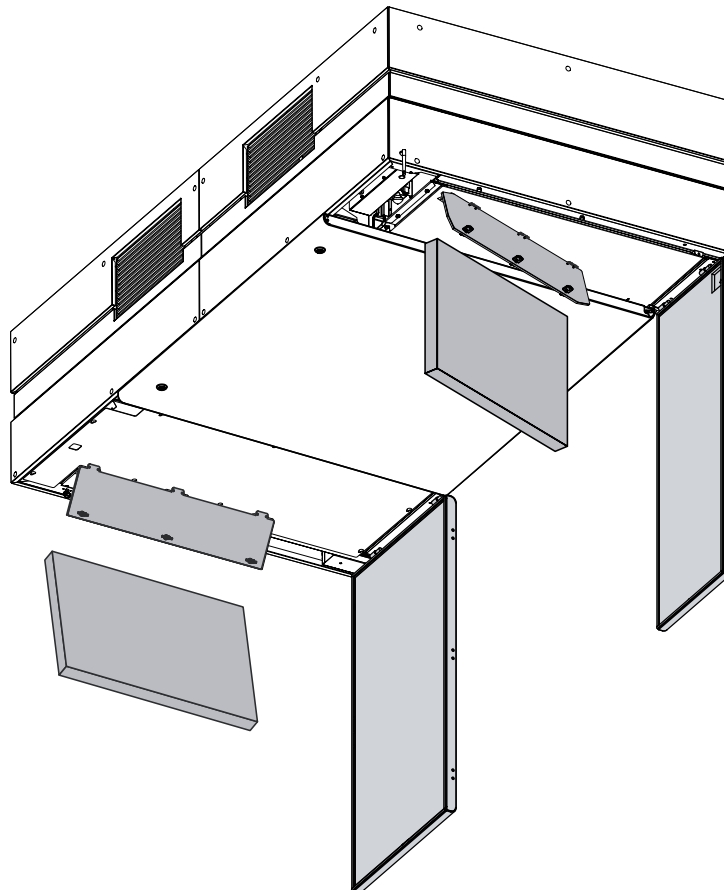
WARTUNGSHINWEISE

Die Wartungsarbeiten sind 3–4-mal pro Jahr durchzuführen. Die Wartung der Lüftungsanlage umfasst regelmäßige Reinigung der Lüftungsanlage sowie folgende Arbeiten:

1. Filterpflege

Verschmutzte Filter erhöhen den Luftwiderstand und vermindern den Zuluftvolumenstrom. Reinigen Sie die Filter nach Bedarf, aber mindestens 3–4-mal im Jahr. Die Filterreinigung mit einem Staubsauger ist zulässig. Nach der zweiten Reinigung die Filter wechseln. Kontaktieren Sie für Ersatzfilter den Händler. So wechseln Sie die Filter:

1. Trennen Sie die Lüftungsanlage von der Stromversorgung.
2. Öffnen Sie die linke und rechte aufklappbare Tür mit dem Schlüssel und öffnen Sie dann die Zugangstüren.
3. Nehmen Sie die Filter aus den Führungen.
4. Reinigen Sie die Filter.
5. Setzen Sie gereinigte oder neue Filter wieder ein.



2. Pflege des Wärmetauschers (einmal pro Jahr)

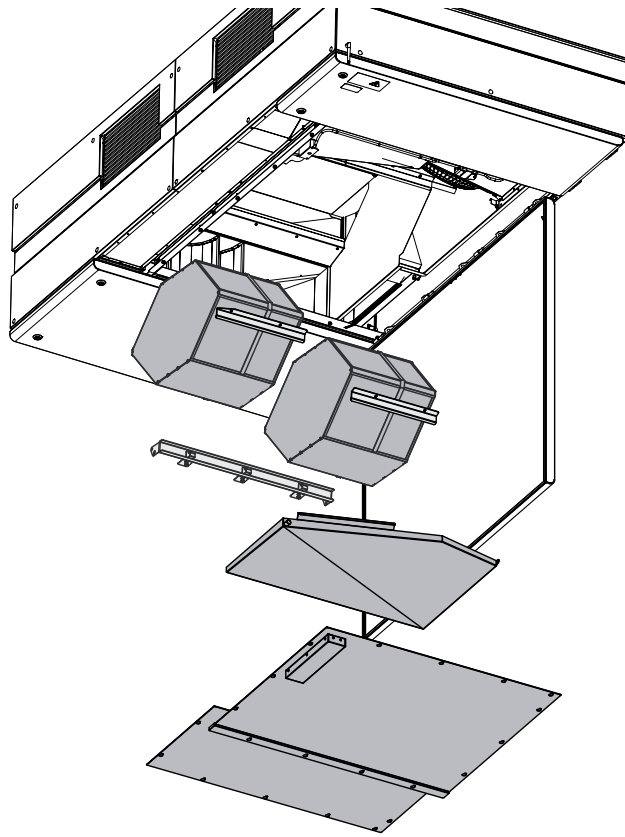
Auch bei regelmäßiger Reinigung der Filter kann sich etwas Staub im Wärmetauscher ablagern. Daher muss der Wärmetauscher für eine anhaltend hohe Effizienz ebenso regelmäßig gereinigt werden. Nehmen Sie diesen aus der Lüftungsanlage und reinigen Sie ihn mit Druckluft oder mit einem Staubsauger. Setzen Sie den Wärmetauscher anschließend wieder in die Lüftungsanlage ein.

So entnehmen Sie den Wärmetauscher:

1. Trennen Sie die Lüftungsanlage von der Stromversorgung.
2. Öffnen Sie die aufklappbare Tür der Anlage mit dem Schlüssel.
3. Lösen Sie die Schrauben, mit denen die Schutzplatten befestigt sind. Schieben Sie dann die Platten so, dass die Schraubkappen mit den Löchern übereinstimmen, und entfernen Sie die Platten.
4. Lösen Sie die Schrauben, mit denen die Auffangwanne befestigt ist, und entfernen Sie sie.
5. Lösen Sie die Schrauben des Trägers und entfernen Sie ihn.
6. Lösen Sie die Schrauben an der kürzeren Halteklammer, entfernen Sie sie und nehmen Sie den ersten Wärmetauscher aus den Führungen.

Lösen Sie dann die Schrauben am zweiten Träger und entfernen Sie den zweiten Wärmetauscher.

7. Setzen Sie nach Abschluss der Wartungsarbeiten den Wärmetauscher in umgekehrter Reihenfolge wieder ein.



3. Ventilatorpflege (einmal pro Jahr)

Auch bei regelmäßiger Filter- und Wärmetauscherwartung kann sich etwas Staub auf den Ventilatoren ablagern und somit die Ventilatorleistung und den Zuluftvolumenstrom vermindern. Reinigen Sie die Ventilatoren mit einem weichen Tuch, Pinsel oder Druckluft. Reinigung mit Wasser, Schleifmitteln, scharfen Gegenständen oder Chemikalien usw. ist nicht gestattet, um das Laufrad nicht zu beschädigen.

4. Zuluftkontrolle (2-mal pro Jahr)

Das Eindringen von Laub und anderen Schmutzteilen ins Zuluftgitter kann die Förderleistung und den Volumenstrom vermindern. Den Zustand des Zuluftgitters regelmäßig überprüfen und nach Bedarf von Fremdkörpern reinigen.

5. Wartung der Lüftungsrohre (alle fünf Jahre)

Auch wenn Sie alle empfohlenen Wartungsarbeiten regelmäßig durchführen, kann etwas Staub in die Lüftungsrohre gelangen und somit die Förderleistung und den Volumenstrom vermindern. Die Wartung besteht aus der regelmäßigen Reinigung oder dem Ersetzen der Lüftungsrohre.

6. Wartung der Steuereinheit (nach Bedarf)

Die Steuereinheit befindet sich innerhalb des Gehäuses der Anlage. Um Zugang zur Steuereinheit zu bekommen, lösen Sie die Schrauben des Deckels der Steuereinheit und nehmen Sie diese ab.

STÖRUNGSBEHEBUNG

STÖRUNG	MÖGLICHE GRÜNDE	ABHILFE
Der Ventilator (die Ventilatoren) startet (starten) beim Anschalten der Anlage nicht.	Keine Stromversorgung	Überprüfen Sie, ob die Stromversorgung richtig angeschlossen ist. Beseitigen Sie ansonsten den Anschlussfehler.
	Blockierter Motor, verschmutzte Flügelradschaufeln	Die Lüftungsanlage ausschalten. Beseitigen Sie die Ursache für die Blockierung des Ventilators. Reinigen Sie die Laufradschaufeln. Die Anlage neu starten.
Der Leitungsschutzschalter wird bei Start der Lüftungsanlage ausgelöst.	Erhöhte Stromaufnahme infolge eines Kurzschlusses im Stromnetz.	Die Lüftungsanlage ausschalten. Nehmen Sie Kontakt mit Ihrem Händler auf.
Niedrige Förderleistung	Zu niedrig eingestellte Lüftungsstufe des Ventilators	Eine höhere Lüftungsstufe einstellen.
	Verschmutzte Filter, Ventilatoren und Wärmetauscher	Reinigen oder ersetzen Sie die Filter, reinigen Sie die Ventilatoren und den Wärmetauscher.
	Bestandteile der Entlüftung (Lüftungsrohre, Diffusoren, Verschlussklappen, Gitter) sind verschmutzt, beschädigt oder geschlossen.	Die Bestandteile der Entlüftung reinigen oder ersetzen (Lüftungsrohre, Diffusoren, Verschlussklappen, Gitter).
Kalte Zuluft	Verschmutzter Abluftfilter	Den Abluftfilter reinigen oder ersetzen.
	Verschmutzter Wärmetauscher	Den Wärmetauscher reinigen.
Lautes Geräusch, Vibrationen	Verschmutztes Laufrad	Das Laufrad reinigen.
	Lose Schraubverbindung in den Ventilatoren oder im Gehäuse	Die Schrauben in den Ventilatoren oder im Gehäuse festziehen.
	Fehlen von schwingungsdämpfenden Einsätzen an den Stützen der Lüftungsrohre	Schwingungsdämpfende Gummieinsätze montieren.

LAGERUNGS- UND TRANSPORTVORSCHRIFTEN

- Das Gerät in der Originalverpackung in einem belüfteten Raum bei einer Temperatur +5 °C...+40 °C und einer relativen Luftfeuchtigkeit bis maximal 70 % lagern.
- Dämpfe und Fremdstoffe in der Luft, die Korrosion verursachen und Anschluss-Abdichtungen beschädigen können, sind nicht zulässig.
- Bei Umschlagsarbeiten Hebezeug zur Vorbeugung möglicher Schäden verwenden.
- Die Transporterfordernisse für diese Ladungsart sind zu erfüllen.
- Die Beförderung mit Fahrzeugen jeglicher Art muss unter stetigem Schutz vor schädlichen mechanischen und witterungsbedingten Einflüssen erfolgen. Das Gerät nur in der Betriebslage transportieren.
- Be- und Entladearbeiten sorgfältig durchführen, vor Stößen schützen.
- Vor der ersten Verwendung nach dem Transport bei niedrigen Temperaturen muss das Gerät mindestens 3-4 Stunden bei Raumtemperatur aufbewahrt werden.

HERSTELLERGARANTIE

Das Produkt entspricht den Europäischen Normen und Standards, den Richtlinien über Niederspannung und elektromagnetische Verträglichkeit. Hiermit erklären wir, dass das Produkt mit den maßgeblichen Anforderungen aus Richtlinie 2014/30/EU über elektromagnetische Verträglichkeit, Niederspannungsrichtlinie 2014/35/EU und Richtlinie 93/68/EWG über CE-Kennzeichnung übereinstimmt.

Dieses Zertifikat ist nach Prüfung des Produktes auf das Obengenannte ausgestellt.

Der Hersteller setzt eine Garantiedauer von 24 Monaten ab Verkaufsdatum über den Einzelhandel fest, unter der Bedingung der Erfüllung der Vorschriften für Transport, Lagerung, Montage und Betrieb durch den Verbraucher.

Bei Funktionsstörungen des Geräts durch werkseitig verursachte Fehler, die innerhalb der Garantiefrist auftreten, hat der Verbraucher Anspruch auf kostenlose Behebung der Mängel am Gerät mittels Garantiereparatur durch den Hersteller.

Die Garantiereparatur umfasst insbesondere Arbeiten zur Behebung von Mängeln beim Betrieb des Geräts, um eine bestimmungsgemäße Nutzung des Geräts innerhalb der Garantiefrist sicherzustellen.

Die Mängelbehebung erfolgt durch Ersatz oder Reparatur der defekten Teile oder Einheiten des Geräts.

Die Garantie-Serviceleistung umfasst nicht:

- regelmäßige technische Wartung
- Montage/Demontage des Geräts
- Einrichten des Geräts

Für die Garantiereparatur muss der Verbraucher das Gerät, die Betriebsanleitung mit dem Vermerk des Kaufdatums sowie einen Zahlungsbeleg als Bestätigung des Kaufs vorlegen.

Das vorgelegte Modell des Geräts muss mit dem Modell übereinstimmen, welches in der Betriebsanleitung angegeben ist.

Wenden Sie sich für Garantieleistungen an den Verkäufer des Geräts.

Die Garantie gilt nicht in folgenden Fällen:

- Der Verbraucher legt den Ventilator nicht vollständig vor, wie in der Betriebsanleitung angegeben, einschließlich der vom Verbraucher demontierten Bestandteile des Geräts.
- Nichtübereinstimmung des Modells oder der Marke des Geräts mit den Angaben auf der Verpackung und in der Betriebsanleitung.
- Nicht fristgerechte technische Wartung des Geräts durch den Verbraucher.
- Bei vom Verbraucher zugefügten äußerlichen Beschädigungen des Gehäuses und der inneren Einheiten (außer äußeren Änderungen am Gerät, welche für die Montage notwendig sind).
- Änderungen an der Konstruktion des Gerätes oder technische Änderungen am Gerät.
- Austausch und Verwendung von Einheiten oder Teilen, die nicht durch den Hersteller vorgesehen sind.
- Unzweckmäßige Benutzung des Geräts.
- Verletzung der Montagevorschriften des Geräts durch den Verbraucher.
- Verletzung der Vorschriften für die Steuerung des Geräts durch den Verbraucher.
- Anschluss des Geräts an ein Stromnetz mit einer anderen Spannung, als in der Betriebsanleitung angegeben ist.
- Ausfall des Geräts infolge von Spannungssprüngen im Stromnetz.
- Durchführung einer selbständigen Reparatur des Geräts durch nichtautorisierte Personen.
- Reparaturen des Geräts durch Personen, die nicht vom Hersteller autorisiert sind.
- Ablauf der Garantiefrist des Geräts.
- Verletzung geltender Vorschriften für die Beförderung des Geräts durch den Verbraucher.
- Verletzung der Vorschriften über die Lagerung des Geräts durch den Verbraucher.
- Rechtswidrige Handlungen von Drittpersonen in Bezug auf das Gerät.
- Ausfall des Geräts infolge höherer Gewalt (Feuer, Überschwemmung, Erdbeben, Kriege, militärische Handlungen jeder Art, Blockaden).
- Fehlen der Plomben, wenn solche durch die Betriebsanleitung vorgesehen sind.
- Nichtvorlage der Betriebsanleitung mit ausgewiesenem Kaufdatum.
- Fehlen des Kaufbelegs mit ausgewiesenem Kaufdatum, welcher den Kauf bestätigt.



**ERFÜLLEN SIE DIE VORLIEGENDEN BETRIEBSANFORDERUNGEN, UM EINE
ORDNUNGSGEMÄßE FUNKTION UND EINE LANGE LEBENSDAUER DES GERÄTS
SICHERZUSTELLEN.**



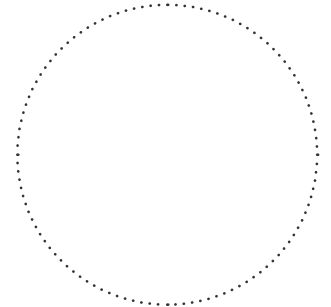
**DIE GEWÄHRLEISTUNGSANSPRÜCHE KÖNNEN NUR DANN GELTEND GEMACHT
WERDEN, WENN DAS GERÄT, EIN KAUFBELEG UND DIE BETRIEBSANLEITUNG, IN DER
DAS KAUFDATUM NOTIERT IST, VORLIEGEN.**

ABNAHMEPROTOKOLL

Typ des Geräts	Einzelraumlüftungsanlage
Modell	
Seriennummer	
Herstellungsdatum	
Prüfzeichen	

VERKÄUFERINFORMATIONEN

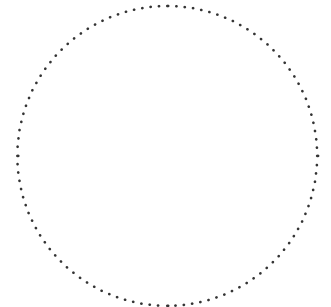
Bezeichnung der Verkaufsstelle	
Anschrift	
Telefon	
E-Mail	
Kaufdatum	
Gerät mit sämtlichem Zubehör mit einer Betriebsanleitung erhalten. Die Garantiebedingungen sind verständlich und akzeptiert.	
Unterschrift des Käufers	



Stempel des Händlers

MONTAGEPROTOKOLL

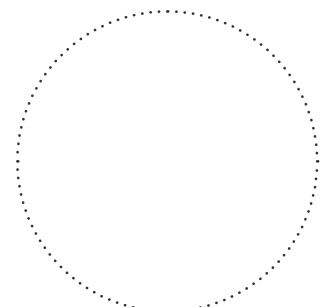
Das Gerät _____ ist gemäß den Anforderungen dieser Betriebsanleitung montiert und an das Stromnetz angeschlossen.	
Firmenname	
Anschrift	
Telefon	
Name, Vorname des Monteurs	
Montagedatum	Unterschrift
Die Montage des Geräts entspricht allen geltenden lokalen und nationalen Baunormen, elektrischen und technischen Normen und Standards. Das Gerät funktioniert einwandfrei, wie vom Hersteller vorgesehen.	
Unterschrift	



Stempel der Montagefirma

GARANTIEKARTE

Typ des Geräts	Einzelraumlüftungsanlage
Modell	
Seriennummer	
Herstellungsdatum	
Kaufdatum	
Garantiefrist	
Händler	



Stempel des Händlers



VENTS

