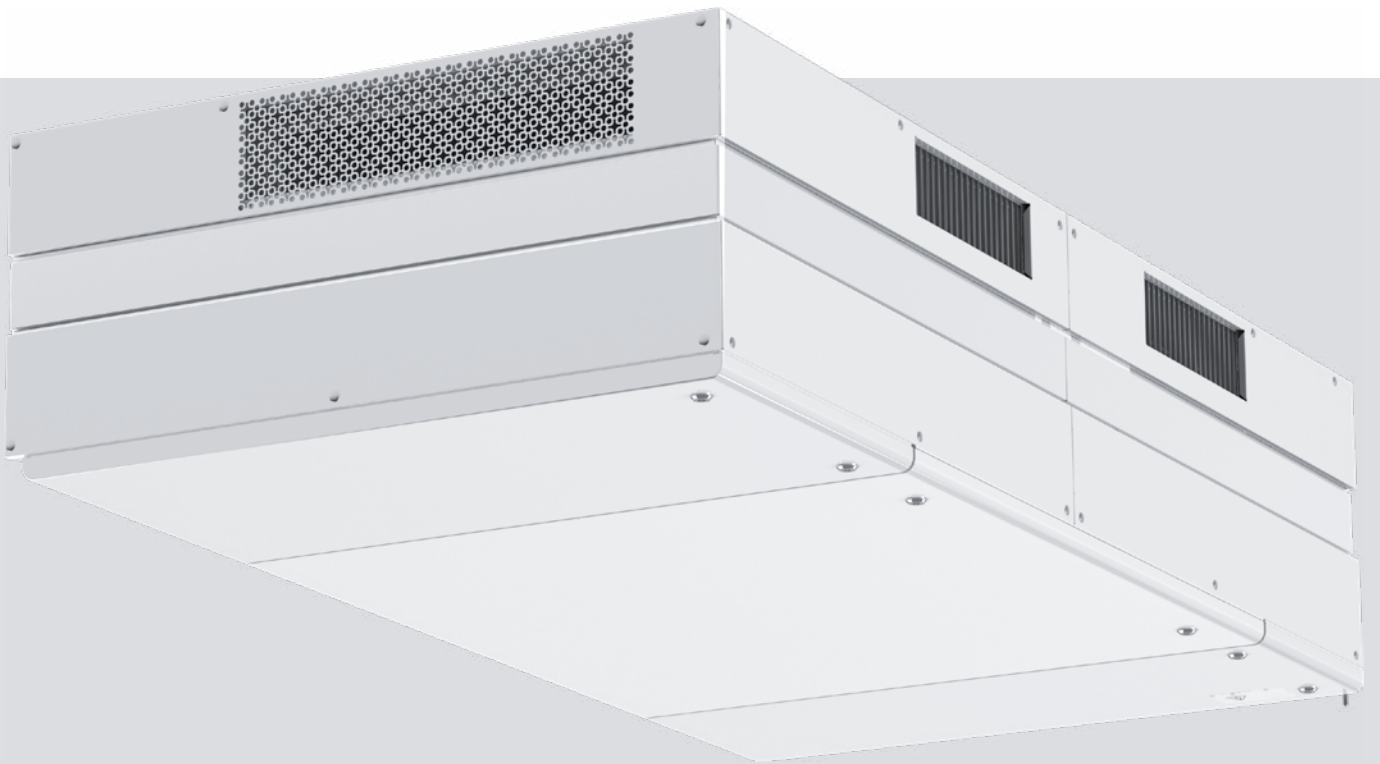


ПОСІБНИК КОРИСТУВАЧА

ДВУТ 1000 ПБ ЕС
ДВУТ 1000 ПБЕ ЕС
ДВУТ 1000 ПБЕ2 ЕС



Децентралізована припливно-витяжна установка

ЗМІСТ

Вимоги безпеки.....	2
Реалізація.....	4
Призначення.....	5
Комплект постачання.....	5
Структура умовного позначення.....	5
Технічні характеристики.....	6
Будова та принцип роботи.....	7
Монтаж та підготовка до роботи.....	10
Підключення до електромережі.....	17
Керування.....	18
Технічне обслуговування.....	18
Усунення несправностей.....	21
Правила зберігання та транспортування.....	21
Гарантії виробника.....	22
Свідоцтво про приймання.....	23
Інформація про продавця.....	23
Свідоцтво про монтаж.....	23
Гарантійний талон.....	23

Цей посібник користувача є основним експлуатаційним документом, призначеним для ознайомлення технічного, обслуговуючого та експлуатуючого персоналу.

Посібник користувача містить відомості про призначення, склад, принцип роботи, конструкцію та монтаж виробу (-ів) ДВУТ 1000 ПБ ЕС, а також усіх його (-их) модифікацій.

Технічний і обслуговуючий персонал повинен мати теоретичну та практичну підготовку з вентиляції та виконувати роботи згідно з правилами охорони праці й будівельними нормами та стандартами, що діють на території держави.

ВИМОГИ БЕЗПЕКИ

Пристрій не призначений для використання особами (включно з дітьми) зі зниженими фізичними, сенсорними або розумовими здібностями за відсутності у них життєвого досвіду або знань, якщо вони не перебувають під наглядом або не проінструктовані про використання пристрою особою, відповідальною за їхню безпеку.

Діти повинні перебувати під наглядом дорослих для недопущення ігор з пристроєм.

Цим виробом можуть користуватися діти 8 років і старше, а також особи з обмеженими фізичними, сенсорними або розумовими здібностями або з недостатнім досвідом та знаннями за умови, що вони при цьому перебувають під наглядом або проінструктовані щодо безпечного використання виробу та визнають можливі ризики.

Очищення та обслуговування не повинні виконувати діти без нагляду.

Дітям забороняється гратися з виробом.

У разі пошкодження кабелю живлення задля уникнення небезпеки його заміну повинні проводити виробник, сервісна служба або подібний кваліфікований персонал.

Переконайтеся, що пристрій відключений від мережі живлення перед видаленням захисту.

Має бути вжито запобіжних заходів для уникнення зворотного потоку газів до приміщення з відкритих димоходів або приладів, що спалюють паливо.

Усі роботи, описані в цьому посібнику, повинні бути виконані досвідченими фахівцями, які пройшли навчання та практику зі встановлення, монтажу, підключення до електромережі та технічного обслуговування вентиляційних установок.

Не намагайтеся самостійно встановлювати виріб, підключати до електромережі та здійснювати технічне обслуговування. Це небезпечно і неможливо без спеціальних знань. Перед проведенням будь-яких робіт необхідно вимкнути мережу електроживлення. Під час монтажу та експлуатації виробу повинні виконуватися вимоги посібника, а також вимоги всіх застосованих місцевих і національних будівельних, електричних та технічних норм і стандартів.

Усі дії, пов'язані з підключенням, налаштуванням, обслуговуванням та ремонтом виробу, проводити лише при знятій напрузі мережі.

До монтажу допускаються особи, які мають право самостійної роботи на електроустановках з напругою електроживлення до 1000 В, після вивчення цього посібника користувача.

Перед встановленням виробу переконайтеся у відсутності пошкоджень крильчатки, корпусу, решітки, а також у відсутності в корпусі виробу сторонніх предметів, які можуть пошкодити лопаті крильчатки.

Під час монтажу виробу не допускайте стискання корпусу! Деформація корпусу може призвести до заклинювання крильчатки та підвищеного шуму.

Забороняється використовувати виріб не за призначенням та здійснювати будь-які модифікації чи дороблення.

Не допускається піддавати виріб несприятливим атмосферним впливам (дощ, сонце і т. ін.). Переміщуване в системі повітря не повинне міститипилу, твердих домішок, а також липких речовин та волокнистих матеріалів.

Забороняється використовувати виріб у легкозаймистому або вибухонебезпечному середовищі, яке містить, наприклад, випари спирту, бензину, інсектицидів.

Не закривайте і не загороджуйте всмоктувальний та випускний отвори виробу, щоб не перешкоджати оптимальному потоку повітря.

Не сідайте на виріб та не кладіть на нього будь-які предмети.

Інформація, наведена в цьому посібнику, є чинною на момент підготування документа. У зв'язку з безперервним розвитком продукції компанія залишає за собою право в будь-який час вносити зміни до технічних характеристик, конструкції або комплектації виробу.

Ніколи не торкайтеся виробу мокрими або вологими руками; ніколи не торкайтеся виробу, будучи босоніж.

ПЕРЕД МОНТАЖЕМ ДОДАТКОВИХ ЗОВНІШНІХ ПРИСТРОЇВ ОЗНАЙОМТЕСЯ З ВІДПОВІДНИМИ ПОСІБНИКАМИ КОРИСТУВАЧА.



ПІСЛЯ ЗАКІНЧЕННЯ ЕКСПЛУАТАЦІЇ ВИРІБ ПІДЛЯГАЄ ОКРЕМІЙ УТИЛІЗАЦІЇ.

НЕ УТИЛІЗУЙТЕ ВИРІБ РАЗОМ ІЗ НЕВІДСОРТОВАНИМИ ПОБУТОВИМИ ВІДХОДАМИ

РЕАЛІЗАЦІЯ

Реалізація виробу здійснюється через спеціалізовані та роздрібні торговельні організації.

ПРИЗНАЧЕННЯ

Виріб призначений для створення повітрообміну за допомогою механічної вентиляції в приватних будинках, офісах, готелях, кафе, конференц-залах та інших побутових і громадських приміщеннях, а також рекуперації теплової енергії повітря, яке видаляється з приміщення, для підігрівання припливного очищеного повітря.

Виріб не призначений для організації вентиляції в басейнах, саунах, оранжереях, літніх садах та інших приміщеннях з підвищеним рівнем вологості.

Виріб являє собою пристрій із заощадження теплової енергії шляхом рекуперації тепла і є одним із елементів енергоощадних технологій приміщень. Виріб є комплектним і не передбачає автономної експлуатації.

Виріб розрахований на тривалу роботу без відключення від мережі електроживлення.

Виріб виготовляється згідно з ТУ У В.2.5-29.2-30637114-016:2011.

Повітря, яке переміщується, не повинне містити горючих або вибухонебезпечних сумішей, хімічно активних випарів, липких речовин, волокнистих матеріалів, крупного пилу, сажі, жирів або середовищ, які сприяють утворенню шкідливих речовин (отрута, пил, хвороботворні мікроорганізми).



ВИРІБ НЕ ПРИЗНАЧЕНИЙ ДЛЯ ВИКОРИСТАННЯ ДІТЬМИ, ОСОБАМИ ЗІ ЗНИЖЕНИМИ СЕНСОРНИМИ АБО РОЗУМОВИМИ ЗДІБНОСТЯМИ, А ТАКОЖ ОСОБАМИ, НЕ ПІДГОТОВАНИМИ НАЛЕЖНИМ ЧИНОМ.

ДО РОБІТ ІЗ ВИРОБОМ ДОПУСКАЮТЬСЯ СПЕЦІАЛІСТИ ПІСЛЯ ВІДПОВІДНОГО ІНСТРУКТАЖУ.

ВИРІБ МАЄ БУТИ ВСТАНОВЛЕНИЙ У МІСЦІ, ЯКЕ ВИКЛЮЧАЄ САМОСТІЙНИЙ ДОСТУП ДІТЕЙ

КОМПЛЕКТ ПОСТАЧАННЯ

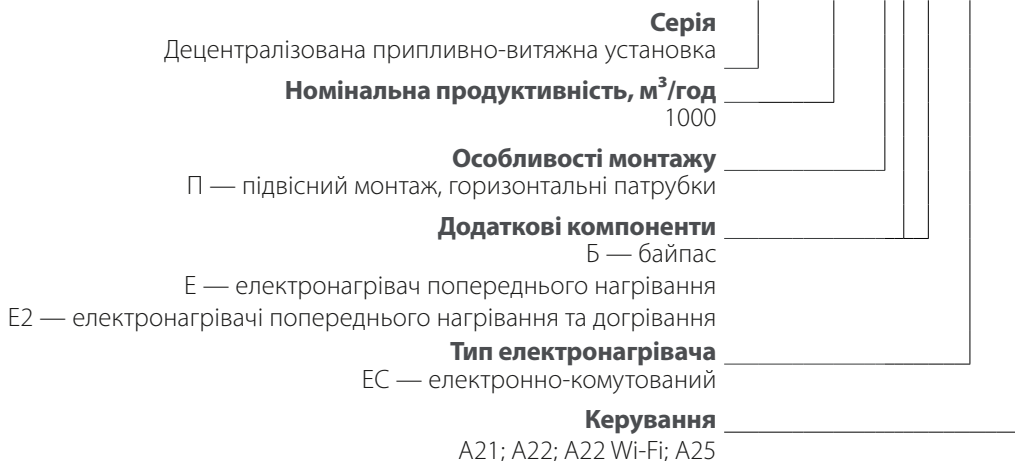
НАЙМЕНУВАННЯ

КІЛЬКІСТЬ

Установка	1 шт.
Посібник користувача	1 шт.
Панель керування	1 шт.
Посібник користувача (панель керування)	1 шт.
Ключ від сервісних дверцят	3 шт.
Монтажна консоль	1 шт.
Антенa Wi-Fi	1 шт.
Монтажний кронштейн із кріпленням	2 шт.
Монтажний гвинт із шайбою	2 шт.
Комплект декоративних панелей із заглушками та кріпленням	1 шт.
Монтажний шаблон	1 шт.
Пакувальний ящик	1 шт.

СТРУКТУРА УМОВНОГО ПОЗНАЧЕННЯ

Приклад позначення: **ДВУТ 1000 ПБ Е2 ЕС А21**



ТЕХНІЧНІ ХАРАКТЕРИСТИКИ

Виріб має бути змонтований та експлуатуватися у приміщенні за температури навколишнього повітря від +1 °С до +40 °С та відносної вологості до 60 % без конденсації.

У холодних вологих приміщеннях є ймовірність обмерзання або конденсації всередині та ззовні корпусу.

Для запобігання утворенню конденсату на внутрішніх стінках установки необхідно, щоб температура поверхні корпусу була на 2-3 °С вище за температуру точки роси.

Рекомендовано експлуатувати виріб безперервно, а якщо немає потреби у вентиляції, зменшити інтенсивність роботи вентиляторів до мінімуму (20 %). Так буде забезпечено сприятливі кліматичні умови всередині приміщення і зменшиться кількість конденсату всередині установки, який може пошкодити електронні компоненти.

Ніколи не використовуйте установку для осушення, наприклад, нових будівель.

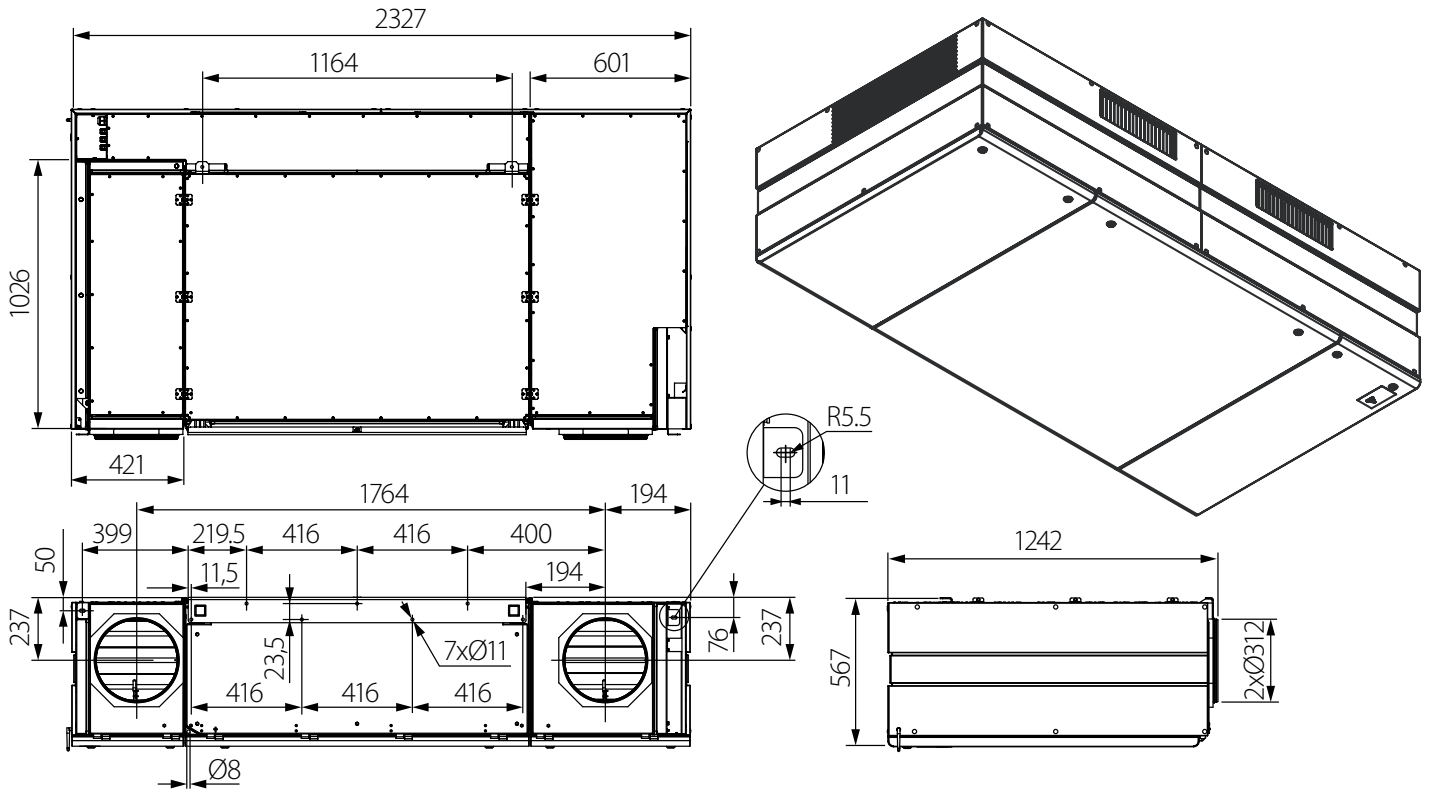
За типом захисту від ураження електричним струмом виріб належить до пристроїв класу 1 згідно з ДСТУ 12.2.007.0-75.

Тип захисту від доступу до небезпечних частин та проникнення води:

- установки, підключеної до повітропроводів, – IP20;
- двигунів установки – IP44.

Конструкція виробу постійно вдосконалюється, тому деякі моделі можуть дещо відрізнятися від описаних у цьому посібнику.

	ДВУТ 1000 ПБ ЕС	ДВУТ 1000 ПБЕ ЕС	ДВУТ1000ПБЕ2ЕС
Напруга живлення установки, В/50 Гц	1~230	3~400	
Макс. потужність установки без електронагрівача, Вт	260		
Потужність електронагрівача попереднього нагрівання, Вт	-	6300	
Потужність електронагрівача догрівання, Вт	-	-	6300
Максимальний струм установки без електричного нагрівача, А	1,85		
Максимальний струм установки з електронагрівачем, А	-	11,2	20,5
Максимальна витрата повітря, м ³ /год	1000		
Частота обертання, хв ⁻¹	2070		
Рівень звукового тиску на відст. 1 м, дБА	34		
Рівень звукового тиску на відст. 3 м, дБА	24		
Максимальна температура повітря, яке переміщується, °С	-25...+40		
Матеріал корпусу	пофарбована сталь		
Ізоляція	45 мм, поліестер		
Фільтр витяжний	G4x2		
Фільтр припливний	G4x2 (опційно F7x2)		
Діаметр повітропроводу, який підключається, мм	315		
Маса, кг	267	271	275
Ефективність рекуперації, %	83...93		
Тип рекуператора	протипотоковий		
Клас енергоефективності	A+	A+	A+

ГАБАРИТНІ ТА ПРИЄДНУВАЛЬНІ РОЗМІРИ, мм


БУДОВА ТА ПРИНЦИП РОБОТИ

Тепле забруднене повітря з приміщення потрапляє до установки, очищується у витяжному фільтрі, далі проходить через рекуператор і за допомогою витяжного вентилятора видаляється назовні. Чисте холодне повітря з вулиці повітропроводом потрапляє до установки, де воно очищується у припливному фільтрі. Далі повітря проходить через рекуператор і за допомогою припливного вентилятора подається до приміщення.

Припливне повітря в рекуператорі нагрівається за рахунок передавання холодному повітрю з вулиці теплової енергії, яка вилучається з теплого витяжного повітря. При цьому повітряні потоки не змішуються. Рекуперація тепла забезпечує зменшення втрат теплової енергії, що веде до зниження витрат на обігрівання приміщень холодної пори року.

Конструкція установки складається із чотирьох блоків, жорстко скріплених між собою. Для технічного обслуговування установка обладнана відкидними сервісними дверцятами із замками та сервісними люками для заміни фільтрів.

В установці передбачено запобігання обмерзанню рекуператора (автоматично за показниками датчиків температури):

- за допомогою автоматичного вимкнення припливного вентилятора;
- за допомогою обвідного каналу з байпасною заслінкою. Заслінка автоматично відкриває обвідний канал, який спрямовує припливне повітря в обхід рекуператора;
- за допомогою автоматичного увімкнення нагрівача попереднього нагрівання.

Загрозою обмерзання вважаються умови, коли температура витяжного повітря після рекуператора нижче $+5^{\circ}\text{C}$ та припливного перед рекуператором нижче -3°C . Після підвищення температури витяжного повітря установка повертається до попереднього режиму.

У процесі роботи в установці з рекуперацією тепла через різницю температур припливного та витяжного повітря утворюється конденсат, який збирається у піддоні та видаляється звідти за допомогою насоса через дренажну трубу.

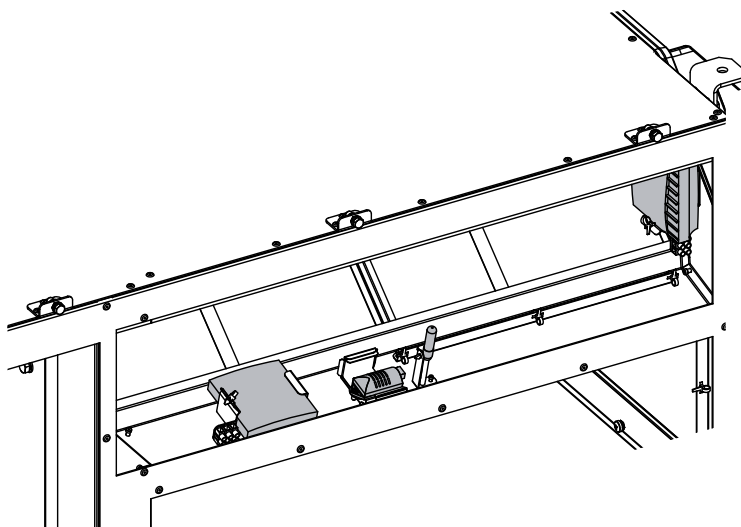
Підведення електроживлення та підключення зовнішніх пристроїв до установки здійснюється у блоці керування.

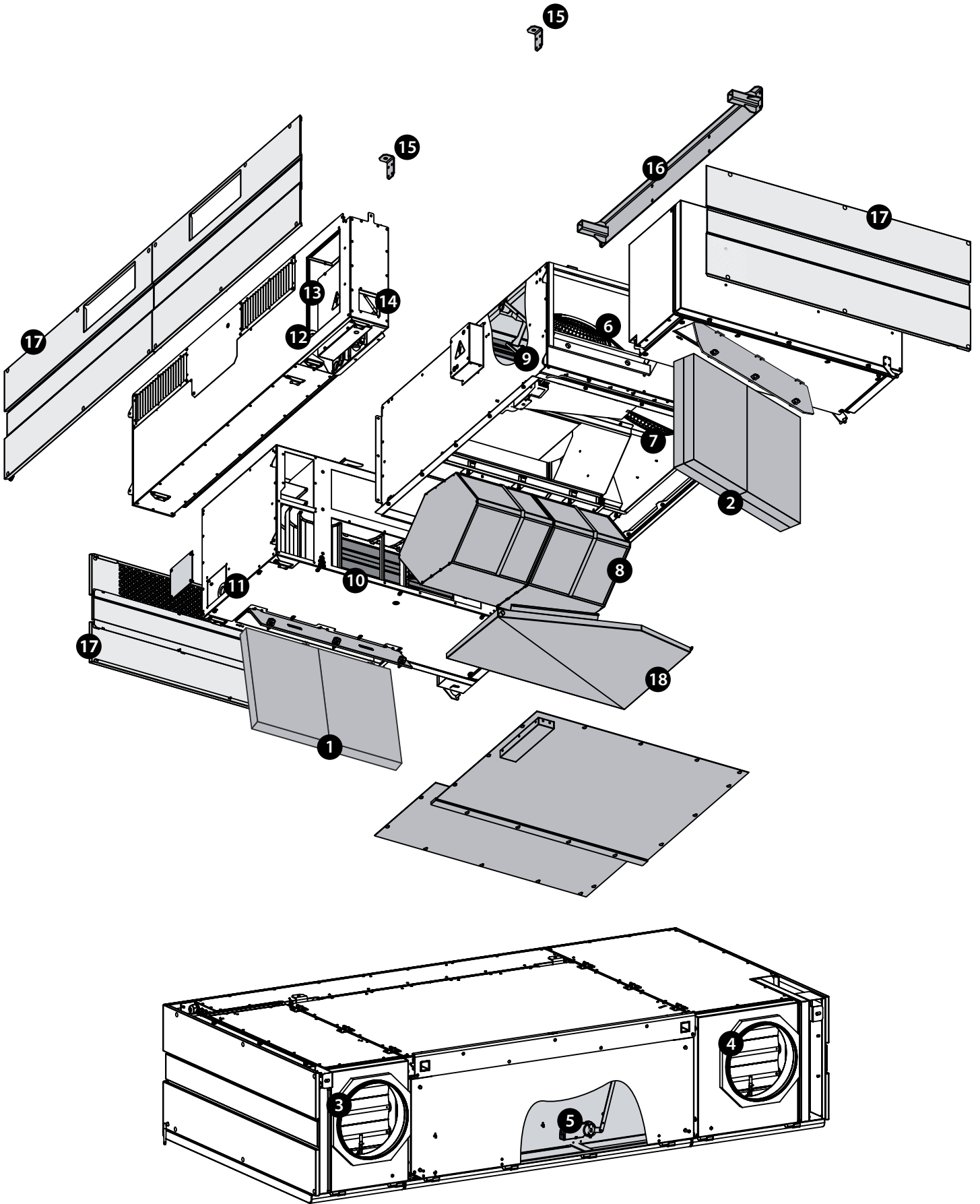
Залежно від моделі установка обладнана нагрівальними елементами попереднього нагрівання та догрівання (ДВУТ 1000 ПБЕ ЕС) або тільки попереднього нагрівання (ДВУТ 1000 ПБЕ ЕС) припливного повітря. Нагрівач попереднього нагрівання призначений для запобігання обмерзанню рекуператора, розташований у припливному каналі перед рекуператором. Нагрівач догрівання розташований у припливному каналі після рекуператора.

В установці передбачено опцію підключення датчиків:

- датчика рівня вологості;
- датчика концентрації вуглекислого газу CO_2 ;
- датчика концентрації забрудненості витяжного повітря VOC.

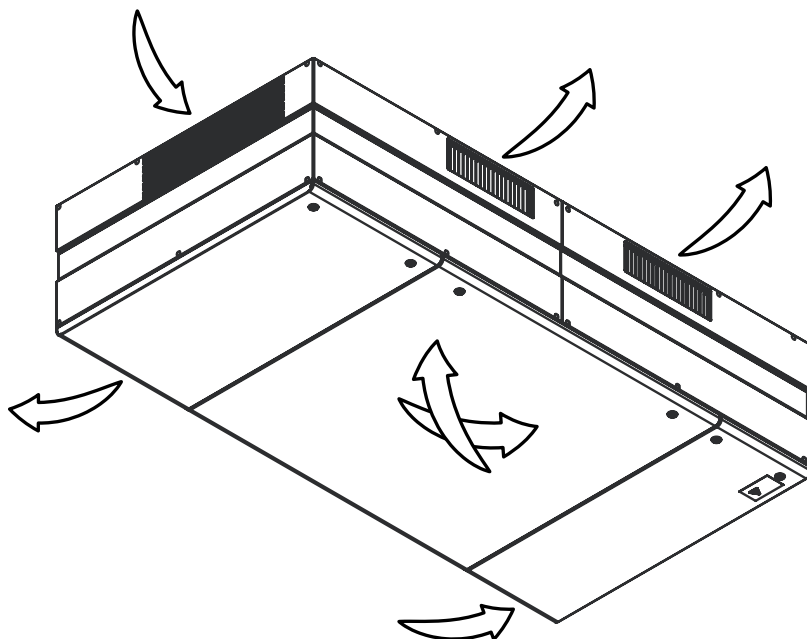
У разі перевищення у приміщенні допустимого значення (налаштовується у меню користувача) рівня вологості, концентрації вуглекислого газу CO_2 або VOC швидкість припливного та витяжного вентиляторів автоматично збільшується, і повітря з рівнем вологості, CO_2 або VOC вище заданого видаляється з приміщення. У разі зниження рівня вологості, концентрації вуглекислого газу або концентрації забрудненості повітря нижче встановленого значення установка повертається до попереднього режиму роботи. Датчики не входять до комплексу постачання, замовляються окремо, встановлюються та підключаються виробником за бажанням замовника. Для монтажу датчиків у середньому блоці установки передбачені кронштейни.





	ДВУТ 1000 ПБ ЕС	ДВУТ 1000 ПБЕ ЕС	ДВУТ 1000 ПБЕ2 ЕС
1 Фільтр витяжного повітря	■	■	■
2 Фільтри припливного повітря	■	■	■
3 Привод заслінки припливного каналу	■	■	■
4 Привод заслінки витяжного каналу	■	■	■
5 Привод заслінки обвідного каналу	■	■	■
6 Витяжний вентилятор	■	■	■
7 Припливний вентилятор	■	■	■
8 Рекуператор	■	■	■
9 Електронагрівач попереднього нагрівання припливного повітря		■	■
10 Електронагрівач догрівання припливного повітря			■
11 Пресостат контролю забрудненості припливного фільтра	■	■	■
12 Пресостат контролю забрудненості витяжного фільтра	■	■	■
13 Блок керування	■	■	■
14 Антена Wi-Fi	■	■	■
15 Монтажні кронштейни	■	■	■
16 Монтажна консоль	■	■	■
17 Декоративні панелі	■	■	■
18 Піддон для збирання конденсату	■	■	■

Переміщення повітря в установці



МОНТАЖ ТА ПІДГОТОВКА ДО РОБОТИ



ПІД ЧАС МОНТАЖУ ВИРОБУ НЕОБХІДНО ЗАБЕЗПЕЧИТИ МІНІМАЛЬНИЙ ДОСТУП ДО НЬОГО ДЛЯ РОБІТ ІЗ ОБСЛУГОВУВАННЯ АБО РЕМОНТУ



ПЕРЕД МОНТАЖЕМ ПЕРЕКОНАЙТЕСЯ, ЩО КОРПУС НЕ МІСТИТЬ СТОРОННІХ ПРЕДМЕТІВ, НАПРИКЛАД, ПЛІВКИ АБО ПАПЕРУ



ПОВЕРХНЯ ДЛЯ МОНТАЖУ ВИРОБУ ПОВИННА БУТИ РІВНОЮ. МОНТАЖ НА НЕРІВНІЙ ПОВЕРХНІ ПРИЗВОДИТЬ ДО ПЕРЕКОШУВАННЯ КОРПУСУ УСТАНОВКИ Й МОЖЕ ПЕРЕШКОДЖАТИ НАЛЕЖНІЙ ЕКСПЛУАТАЦІЇ

УВАГА!

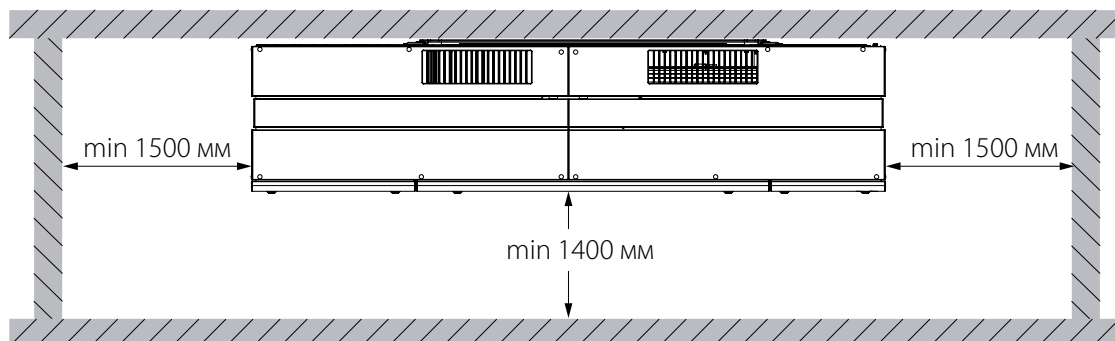
До початку монтажних робіт прокладіть необхідні дроти та кабелі до місця кріплення установки.

УВАГА!

Якщо габаритні розміри установки у складеному вигляді не дозволяють перемістити її до місця монтажу, допустимо тимчасово роз'єднати блоки установки, а потім скласти їх у зворотному порядку.

Кріпильні вироби для монтажу установки не входять до комплекту постачання, замовляються окремо. Під час підбирання кріпильних матеріалів необхідно враховувати матеріал монтажної поверхні та вагу установки (див. технічні характеристики установки). Підбирання кріпильних матеріалів здійснюється спеціалістом монтажної організації.

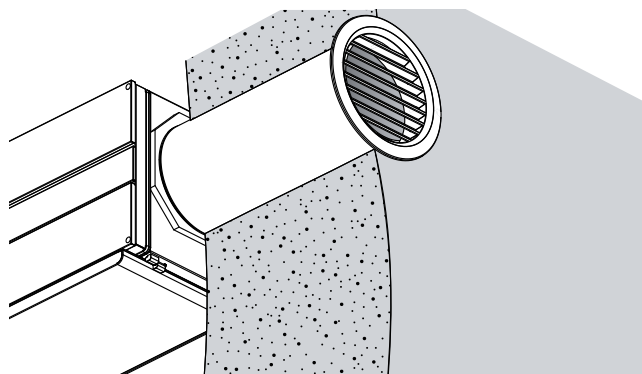
Установка може бути підвішена на різьбових анкерних шпильках або жорстко закріплена на горизонтальній поверхні за допомогою анкерних болтів. Для підвішування установки передбачені монтажні консоль та L-подібні кронштейни.



Для забезпечення оптимальної продуктивності установки та зменшення аеродинамічних втрат, пов'язаних із турбулентністю повітряного потоку, необхідно приєднати пряму ділянку повітропроводу до обох патрубків установки. Мінімальна рекомендована довжина прямих ділянок: 1 діаметр повітропроводу з боку входу повітря, 3 діаметри з боку виходу повітря.

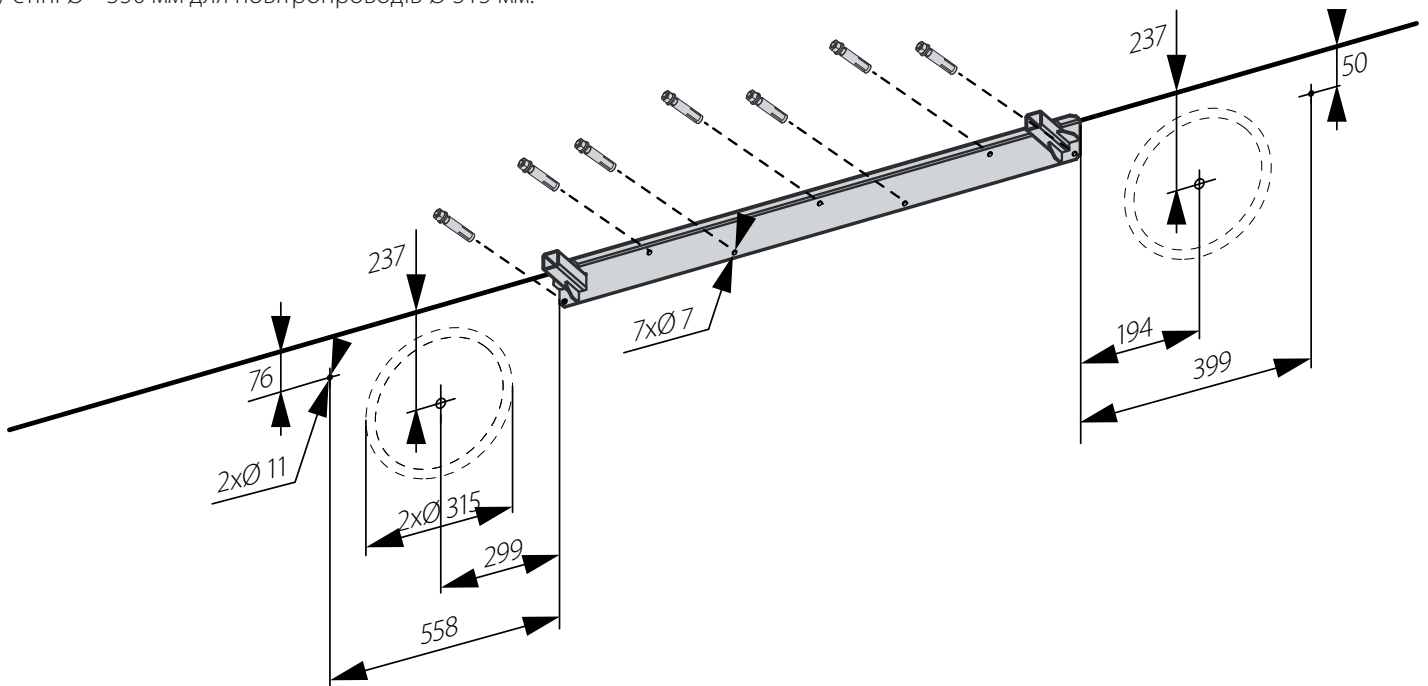
Для захисту внутрішніх частин установки від потрапляння сторонніх предметів необхідно встановити решітку або інший захисний пристрій із розміром сторони комірок не більше 12,5 мм для запобігання вільному доступу до вентиляторів.

Повітропроводи, захисні решітки та пристрої не входять до комплекту постачання, замовляються окремо.



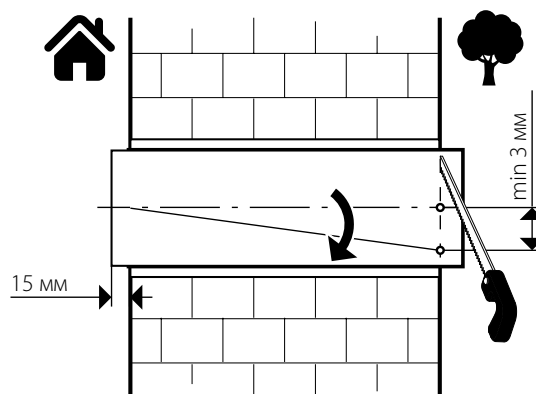
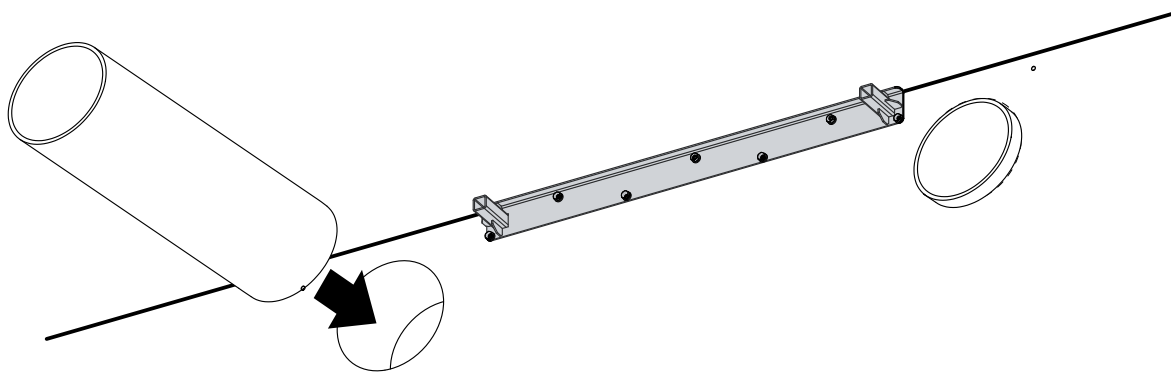
МОНТАЖ УСТАНОВКИ

Зробіть розмітку отворів за допомогою монтажної консолі або шаблону, просвердліть отвори для кріплення та наскрізні отвори у стіні $\varnothing \sim 350$ мм для повітропроводів $\varnothing 315$ мм.



Обріжте повітропроводи до необхідної довжини, яка дорівнює ширині стіни, +15 мм для фіксації на патрубках установки з боку приміщення. Із зовнішнього боку приміщення повітропровід необхідно обрізати врівень зі стіною будівлі для монтажу вентиляційних решіток (замовляються окремо).

Підігнати довжину повітропроводу можна до та після його встановлення у стіні. У першому випадку необхідно прорахувати необхідну довжину перед монтажем, а в другому — мати доступ для підгонки довжини повітропроводу із зовнішнього боку стіни після його встановлення та фіксації.



УВАГА!

Під час встановлення повітропроводів необхідно забезпечити мінімальний нахил 3 мм донизу в бік вулиці.

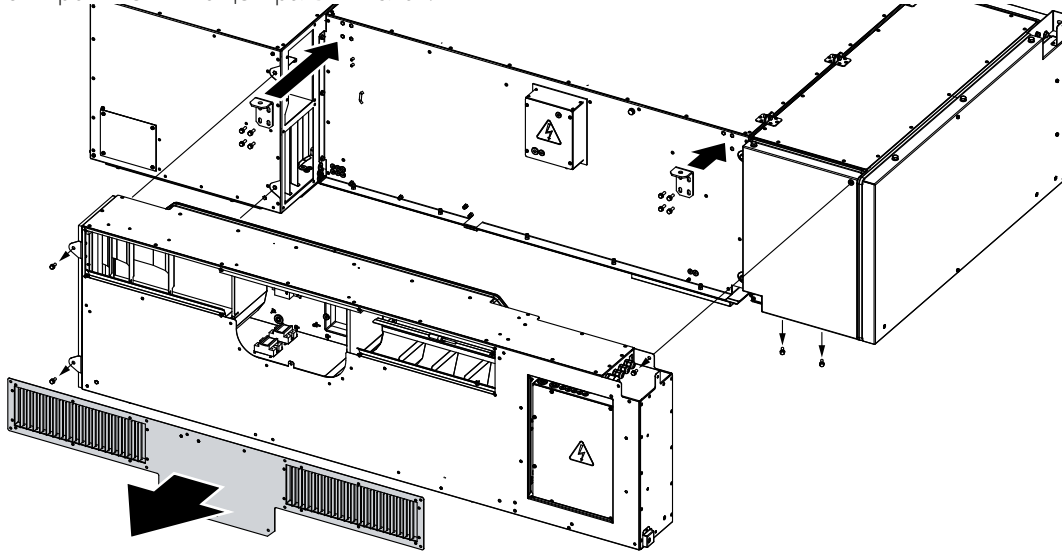
Від'єднайте фронтальний блок.

На фронтальному блоці відкрутіть гвинти та зніміть панель із жалюзі.

Від'єднайте роз'єми підключення керівних пристроїв.

Відкрутіть гвинти та від'єднайте фронтальний блок від трьох закріплених між собою блоків.

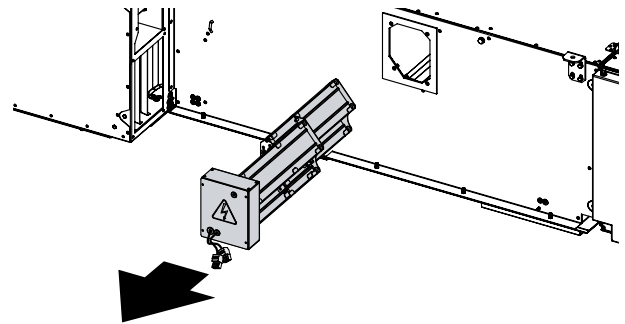
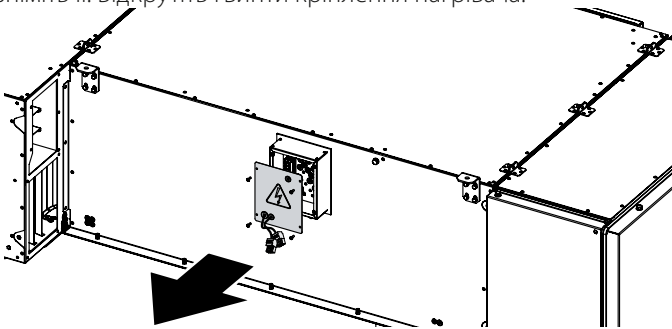
Встановіть L-подібні кронштейни на центральний блок.



Демонтуйте нагрівач попереднього нагрівання в установках ДВУТ 1000 ПБЕ ЕС та ДВУТ 1000 ПБЕ2 ЕС.

a) Відкрутіть гвинти на кришці блоку керування нагрівача та зніміть її. Відкрутіть гвинти кріплення нагрівача.

b) Вийміть нагрівач з блоком керування.

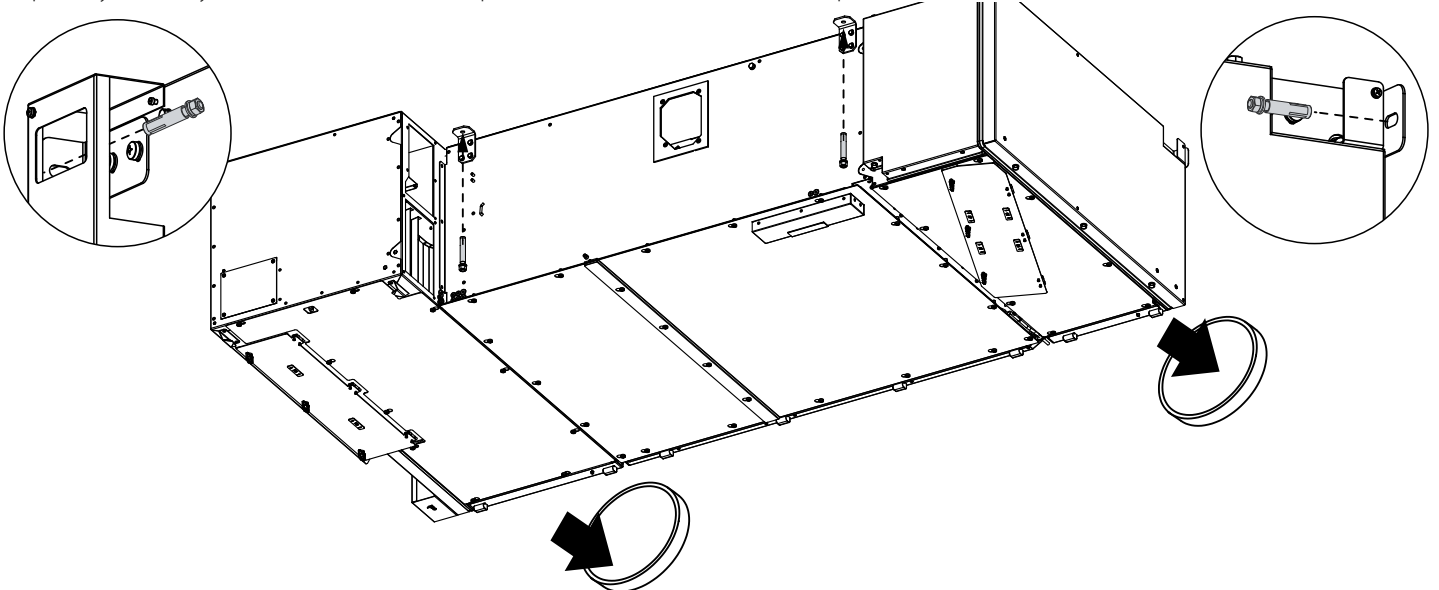


Підвісьте та закріпіть установку на стелі та стіні.

Встановіть на монтажну консоль три закріплених між собою блоки та під'єднайте повітропроводи до патрубків установки.

На блоках зліва та справа затягніть гвинти на кронштейнах, які фіксують установку на стіні.

Закріпіть установку на стелі на L-подібних кронштейнах за допомогою анкерних болтів.

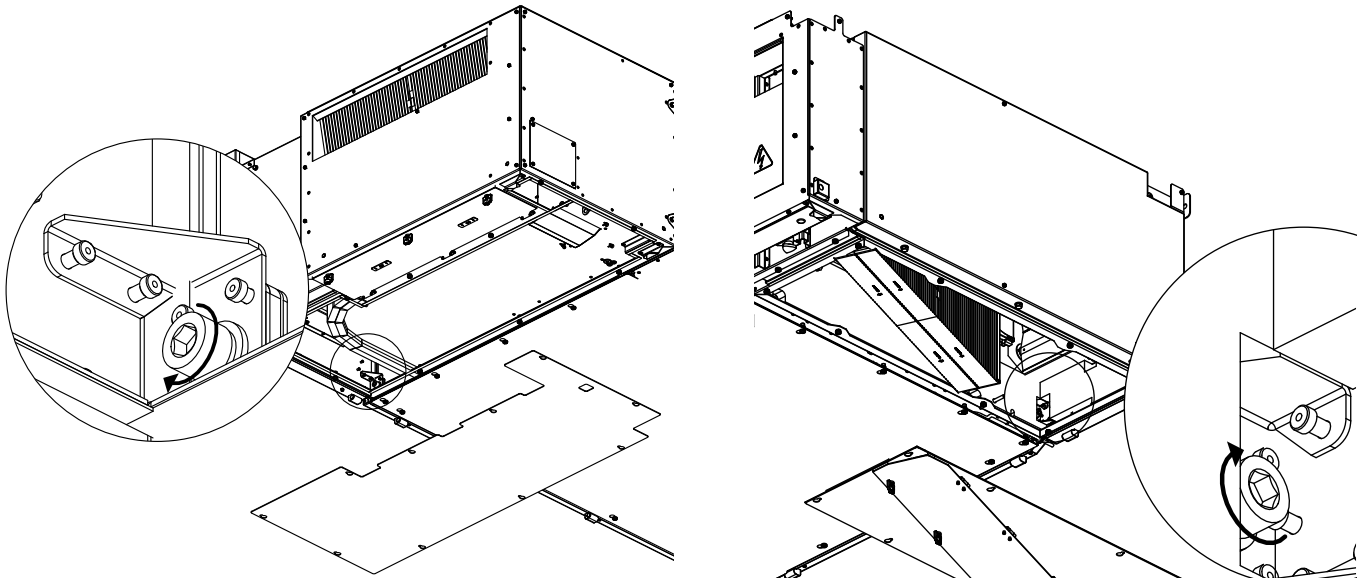


Встановіть та затягніть монтажні гвинти.

Зніміть зашивку із сервісним люком на правому блоці та зашивку на лівому блоці.

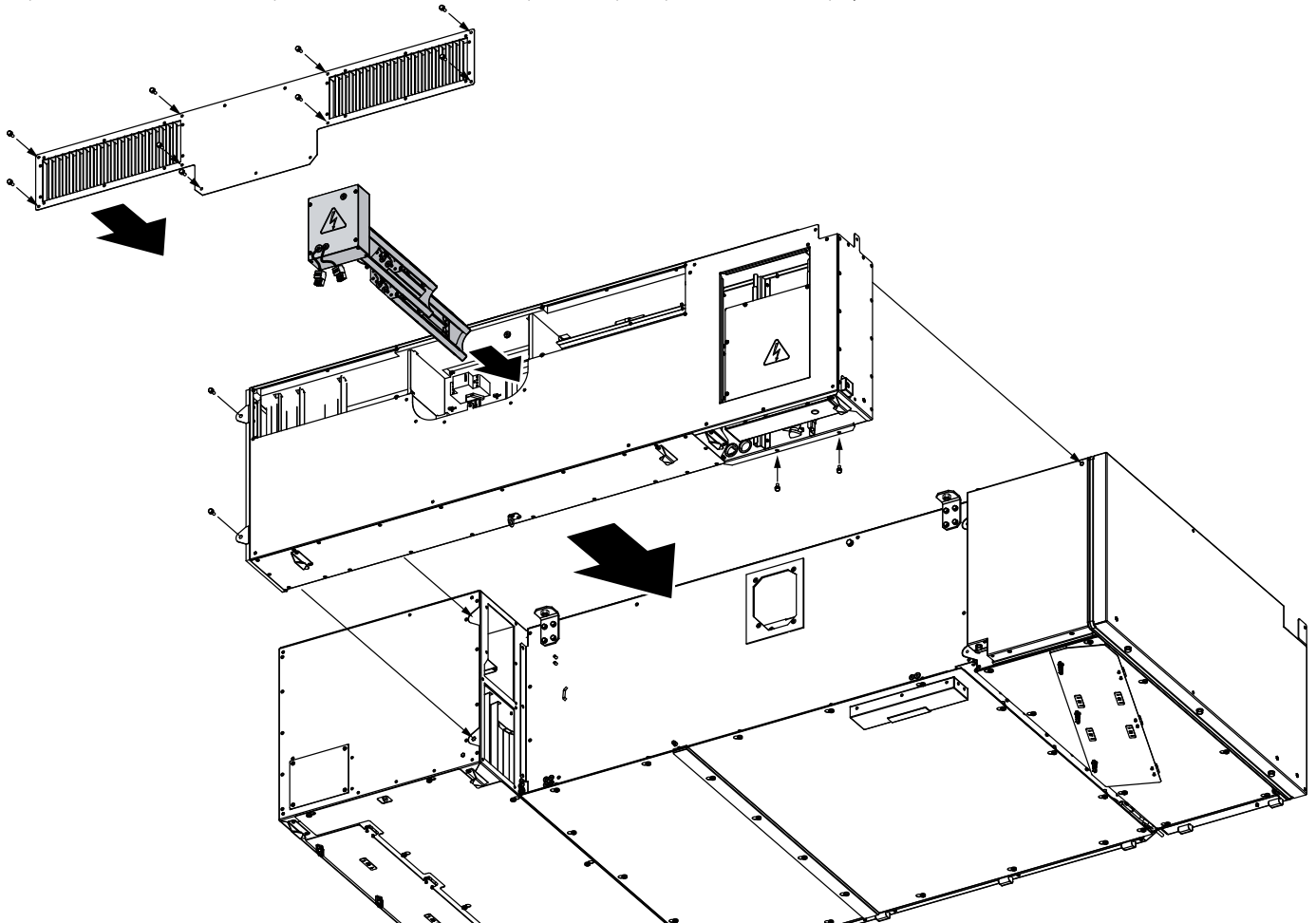
Для надійнішого з'єднання центрального блоку з лівим та правим блоками встановіть та затягніть монтажні гвинти (входять до комплекту постачання).

Встановіть зашивку на попереднє місце.



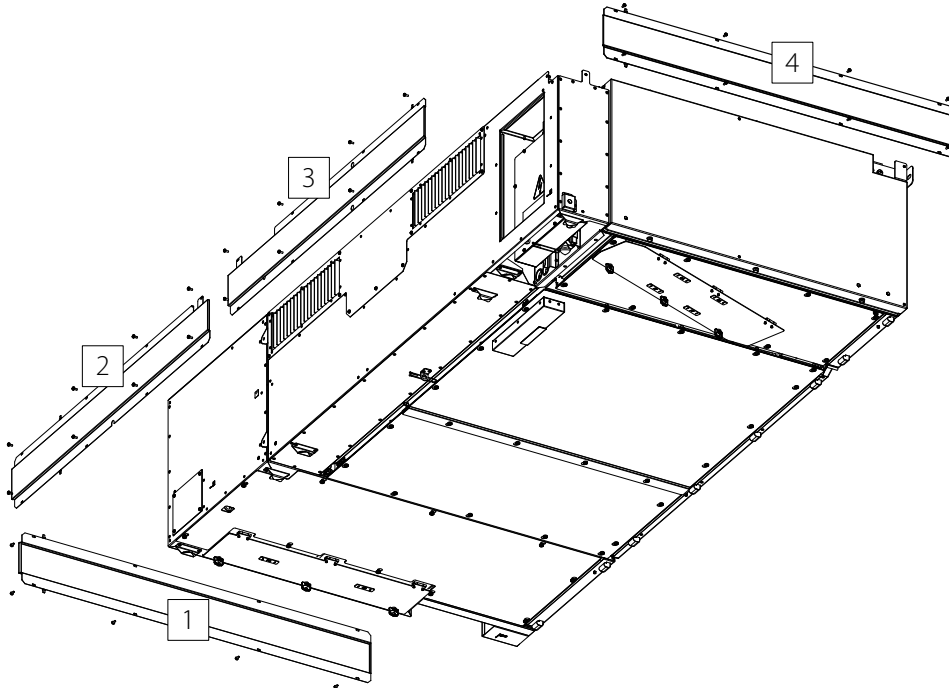
Змонтуйте та підключіть фронтальний блок.

Змонтуйте фронтальний блок у зворотному порядку, в установках ДВУТ 1000 ПБЕ ЕС та ДВУТ 1000 ПБЕ2 ЕС встановіть нагрівач на попереднє місце. З'єднайте роз'єми підключення керівних пристроїв згідно з маркуванням.

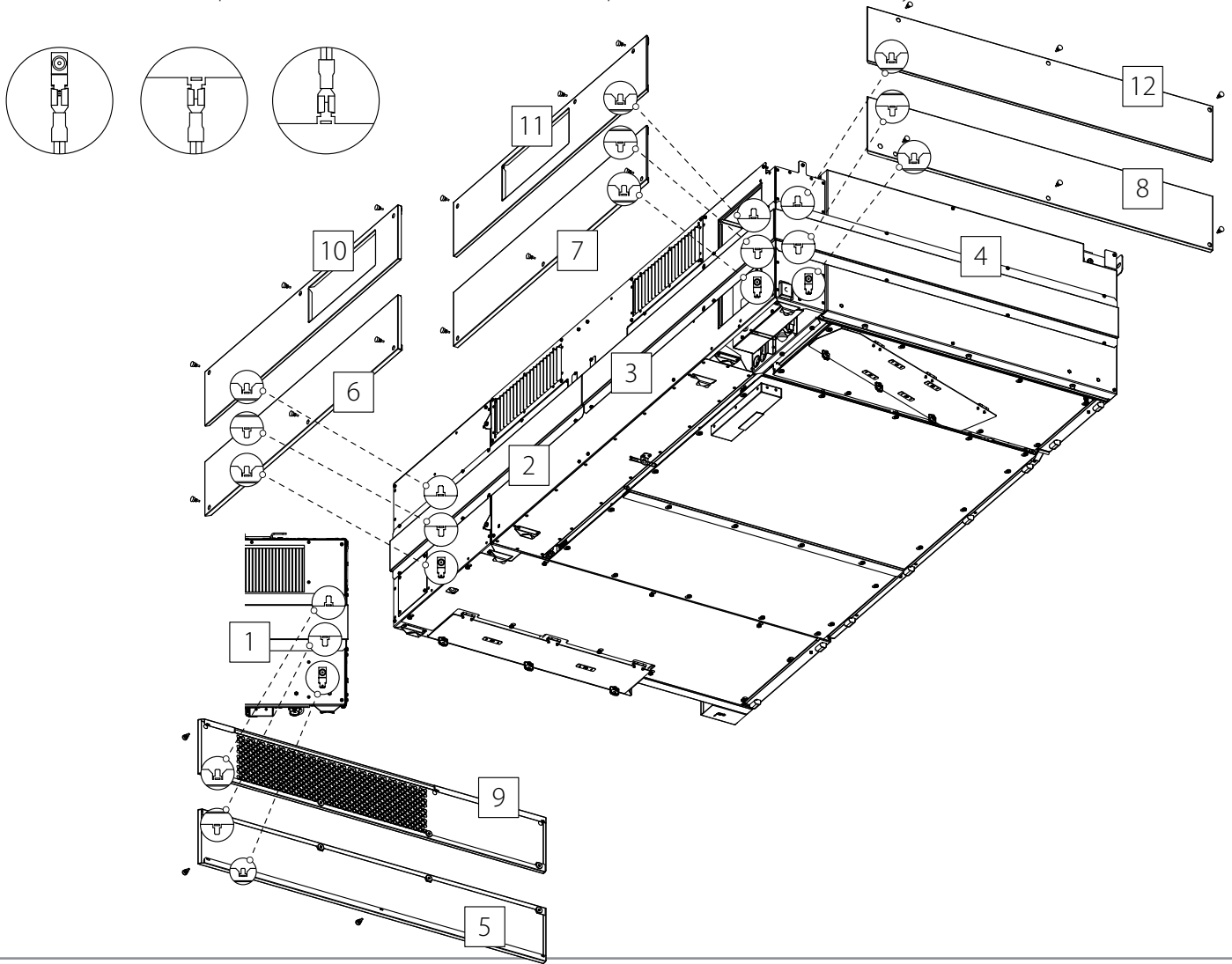


Декоративні панелі.

Встановіть декоративні панелі 1, 2, 3 та 4 згідно з маркуванням.



Перед монтажем декоративних панелей 5-12 необхідно заземлити панелі та корпус установки за допомогою дротів заземлення (входять до комплекту постачання). Місця для ножових клем дротів містяться на корпусі та з тильного боку панелей. Спочатку з'єднайте панелі 5, 6, 7 та 8 з корпусом. Потім з'єднайте між собою панелі 1 та 5, 2 та 6, 3 та 7, 4 та 8. Потім з'єднайте панелі 1 та 9, 2 та 10, 3 та 11, 4 та 12. Закріпіть панелі за допомогою гвинтів і закрийте капелюшки гвинтів заглушками.

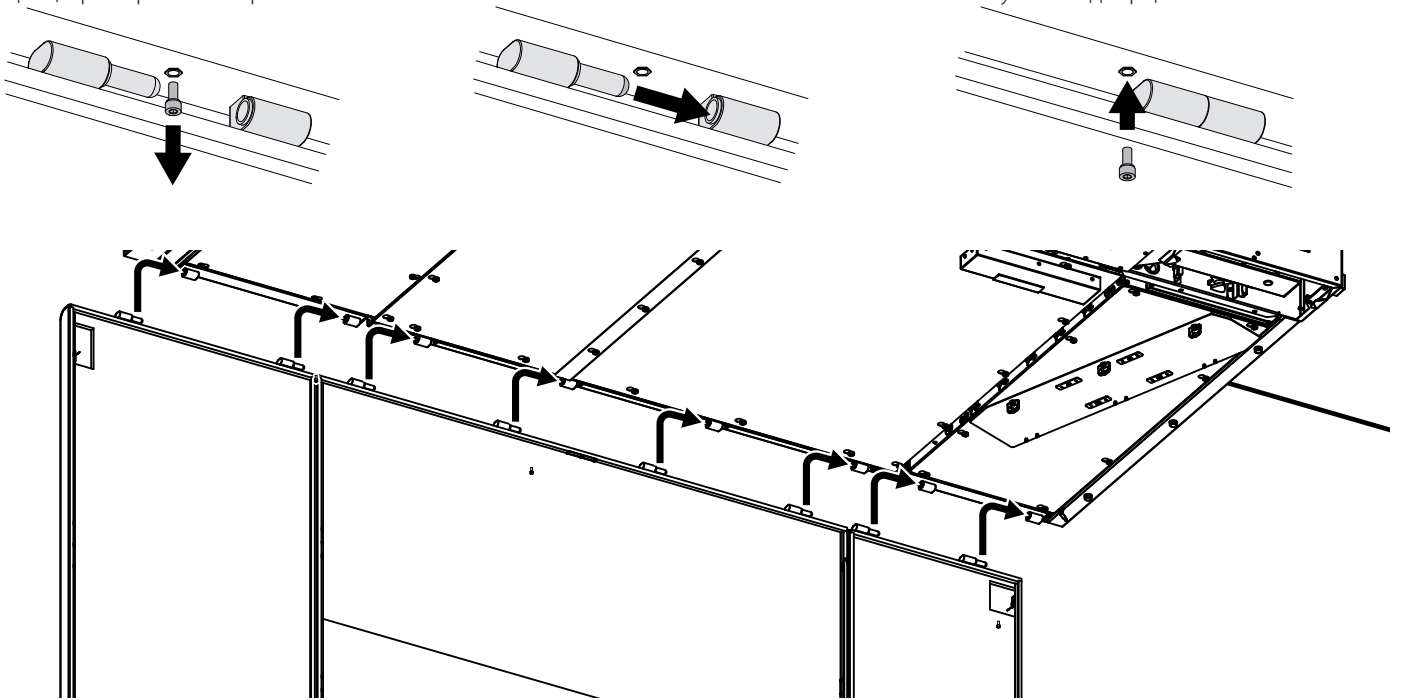


Встановіть відкидні дверцята.

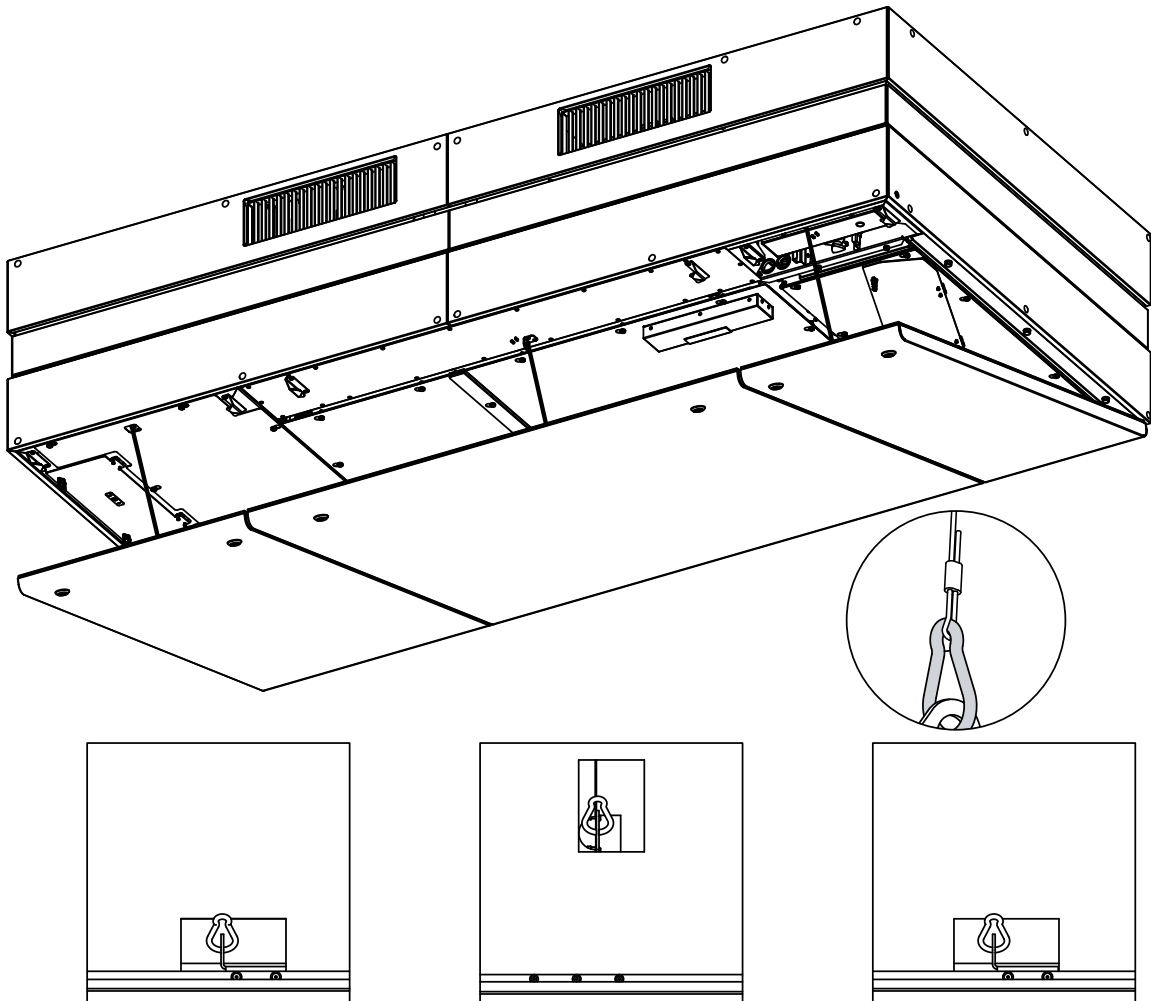
Перед тим як навішувати відкидні дверцята, приберіть стопорні гвинти.

Навісьте дверцята.

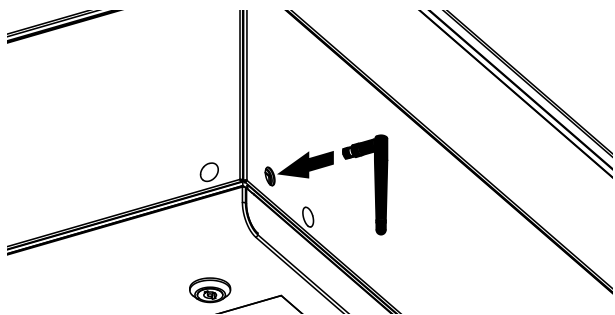
Встановіть стопорні гвинти для запобігання зісковзуванню дверцят.



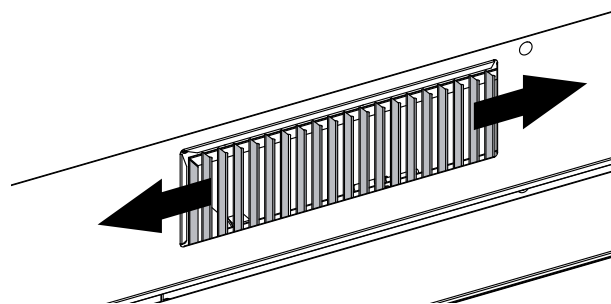
Закріпіть на дверцятах обмежувальні тросики за допомогою карабінів.



Встановіть антену Wi-Fi.

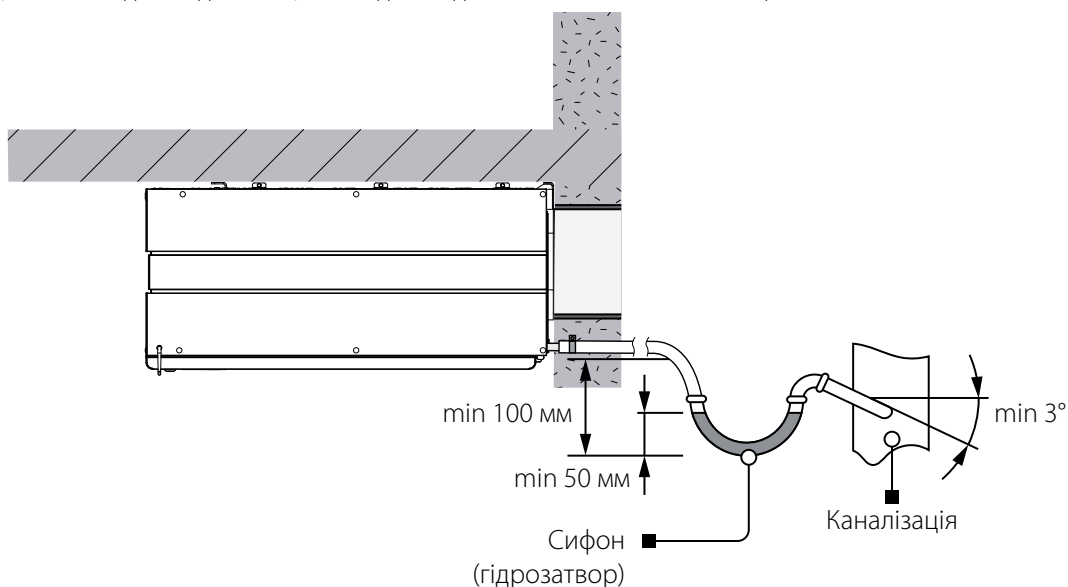


Відрегулюйте вручну поворот жалюзі.



ОРГАНІЗАЦІЯ ВІДВЕДЕННЯ КОНДЕНСАТУ

Установка обладнана дренажним насосом для своєчасного видалення конденсату з установки. Гнучкий шланг, який виходить від насоса, необхідно з'єднати із системою каналізації.



УВАГА! Для забезпечення стікання води труби повинні бути змонтовані під нахилом не менше 3°.

Переконайтеся, що вода стікає до системи каналізації, інакше можливе накопичення конденсату всередині виробу, що, у свою чергу, може призвести до виходу з ладу обладнання та потрапляння води до приміщення.

Система відведення конденсату призначена для експлуатації у приміщеннях з температурою вище 0 °С!

Якщо температура нижче 0 °С, система відведення конденсату має бути теплоізольована та обладнана підігріванням.

МОНТАЖ ЗОВНІШНІХ ВЕНТИЛЯЦІЙНИХ РЕШТОК/КОВПАКІВ

Закріпіть зовнішні вентиляційні решітки/ковпаки на зовнішній стіні будівлі згідно з відповідною інструкцією з монтажу. Решітки не входять до комплекту постачання, замовляються окремо.



ПІДКЛЮЧЕННЯ ДО ЕЛЕКТРОМЕРЕЖІ



ПЕРЕД ПРОВЕДЕННЯМ БУДЬ-ЯКИХ РОБІТ НЕОБХІДНО ВІДКЛЮЧИТИ МЕРЕЖУ ЕЛЕКТРОЖИВЛЕННЯ.

ПІДКЛЮЧЕННЯ ВИРОБУ ДО МЕРЕЖІ ПОВИНЕН ЗДІЙСНЮВАТИ КВАЛІФІКОВАНИЙ ЕЛЕКТРИК.

НОМІНАЛЬНІ ЗНАЧЕННЯ ЕЛЕКТРИЧНИХ ПАРАМЕТРІВ ВИРОБУ НАВЕДЕНІ НА НАЛІПЦІ ВИРОБНИКА

Залежно від моделі виріб призначений для підключення до електромережі з параметрами 1~230 В/50 Гц або 3~400 В/50 Гц.

- Виріб повинен бути підключений за допомогою ізольованих провідників (кабелю, дротів). Під час вибору перерізу провідників необхідно враховувати максимально допустимий струм навантаження, а також температуру нагрівання дроту, яка залежить від його типу, ізоляції, довжини та способу прокладання.
- Виріб повинен бути підключений за допомогою ізольованих провідників (кабелю, дротів). Під час вибору перерізу провідників необхідно враховувати максимально допустимий струм навантаження, а також температуру нагрівання дроту, яка залежить від його типу, ізоляції, довжини та способу прокладання. На зовнішньому введенні повинен бути встановлений вбудований у стаціонарну мережу електроживлення автоматичний вимикач, який розриває електричне коло у разі короткого замикання або перевантаження. Місце встановлення зовнішнього вимикача повинне забезпечувати вільний доступ для оперативного відключення виробу. Номінальний струм автоматичного вимикача повинен бути вище максимального струму споживання виробу (див. технічні характеристики). Рекомендовано обирати номінальний струм автоматичного вимикача зі стандартного ряду, наступний після максимального струму виробу, який підключається. Автоматичний вимикач не входить до комплекту постачання, замовляється окремо.

ДОСТУП ДО БЛОКУ КЕРУВАННЯ

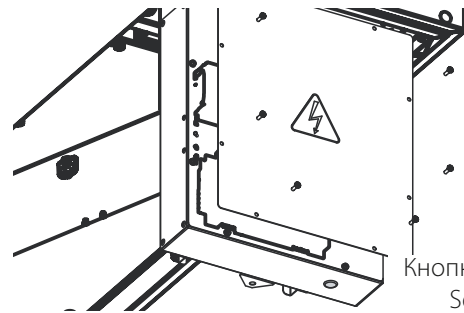
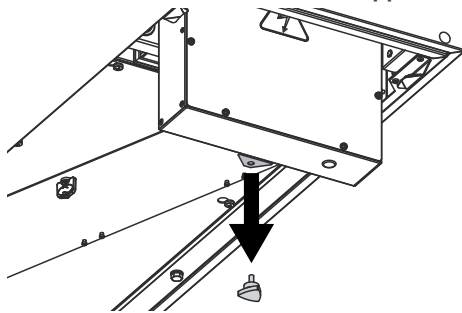


СХЕМА ЗОВНІШНІХ ЕЛЕКТРИЧНИХ ПІДКЛЮЧЕНЬ (ДВУТ 1000 ПБ ЕС)

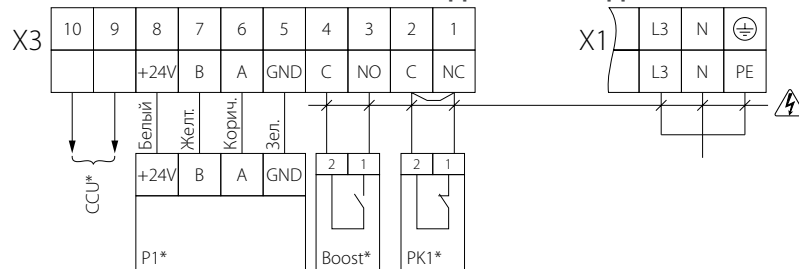
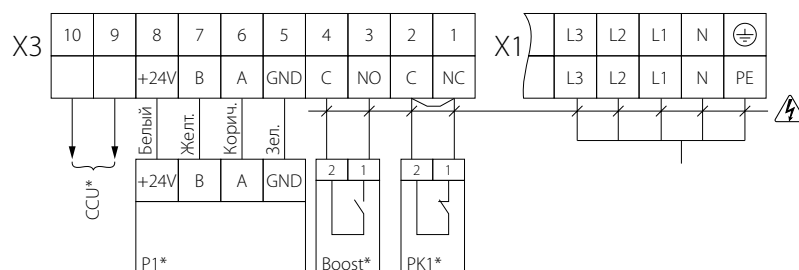


СХЕМА ВНЕШНИХ ЭЛЕКТРИЧЕСКИХ ПОДКЛЮЧЕНИЙ (ДВУТ 1000 ПБЕ ЕС, ДВУТ 1000 ПБЕ2 ЕС)



Позначення	Найменування пристрою	Тип кабелю	Макс. довжина кабелю	Примітка
CCU*	Компресорно-конденсаторний блок	2x0,75 мм ²	20 м	3 А, 30 DC/~250 AC
PK1*	Контакт щита пожежної сигналізації	2x0,75 мм ²	20 м	Видалити перемичку для підключення
P1*	Панель керування (A22; A25)	4x0,25 мм ²	10 м	
Boost*	Контакт увімк./вимк. (режим Boost)			

*Пристрої, які підключаються додатково, не входять до комплекту постачання і замовляються окремо.

КЕРУВАННЯ

Керування установкою може здійснюватися за допомогою дротової настінної панелі керування (A22, A25), бездротової настінної панелі керування (A22 Wi-Fi) та мобільного додатка (A21). Панелі та додаток можна використовувати як спільно, так і окремо. Функції панелі керування та робота з мобільним додатком наведені у відповідних посібниках користувача.

ТЕХНІЧНЕ ОБСЛУГОВУВАННЯ



**ТЕХНІЧНЕ ОБСЛУГОВУВАННЯ ВИРОБУ ДОЗВОЛЯЄТЬСЯ ЛИШЕ ПІСЛЯ ЙОГО
ВІДКЛЮЧЕННЯ ВІД МЕРЕЖІ ЕЛЕКТРОЖИВЛЕННЯ.
ПЕРЕКОНАЙТЕСЯ, ЩО ВИРІБ ВІДКЛЮЧЕНИЙ ВІД МЕРЕЖІ ЕЛЕКТРОЖИВЛЕННЯ
ПЕРЕД ВИДАЛЕННЯМ ЗАХИСТУ**

Технічне обслуговування виробу необхідно проводити 3-4 рази на рік. Воно складається із загального очищення установки, а також таких робіт:

1. Техобслуговування фільтрів.

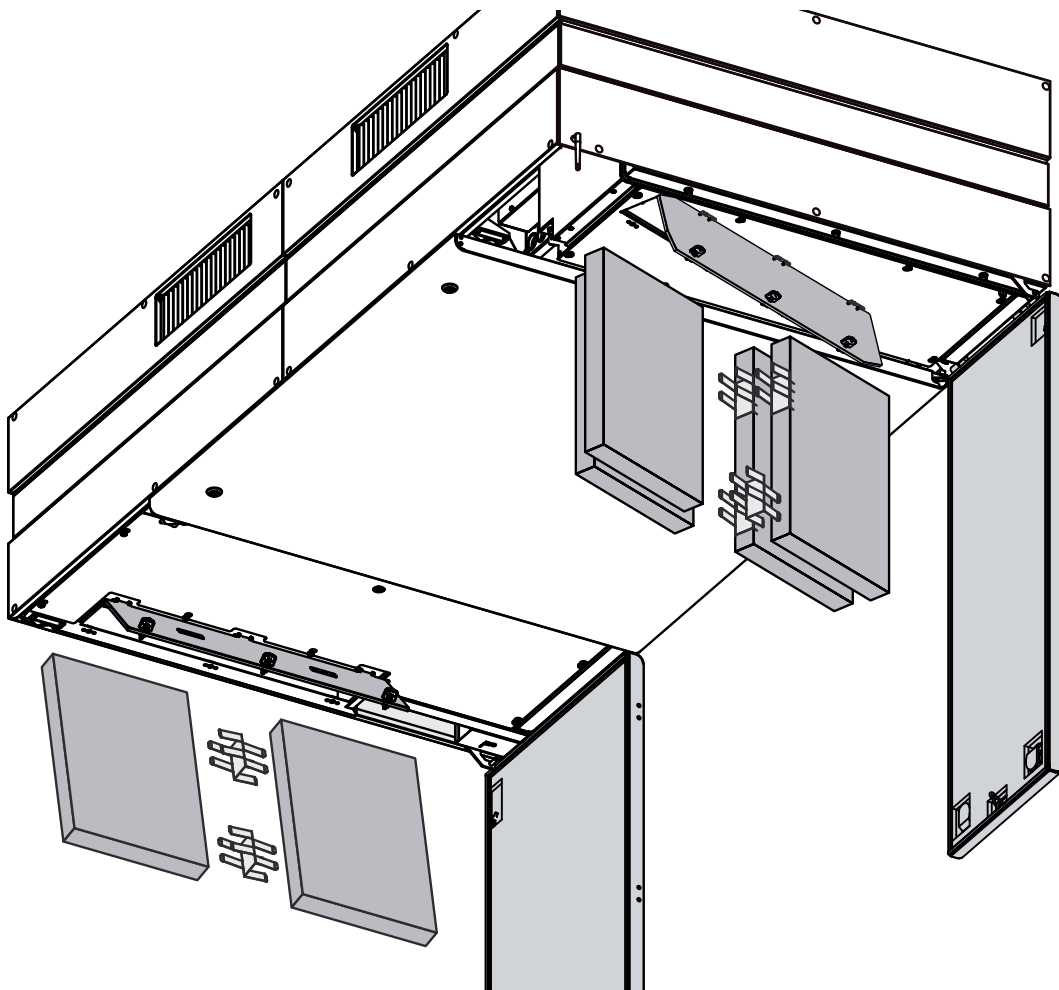
Забруднені фільтри підвищують опір повітря, що призводить до зменшення подавання припливного повітря до приміщення. Фільтри необхідно чистити в міру забруднення, але не рідше 3-4 разів на рік. Дозволяється чищення фільтрів за допомогою пилососа. Після дворазового очищення фільтри необхідно замінити. З приводу придбання нових фільтрів звертайтеся до продавця установки.

Виймання фільтрів:

1. Відключіть установку від мережі електроживлення.
2. Відкрийте ліву та праву відкидні дверцята за допомогою ключа, потім відкрийте ревізійні люки.
3. Витягніть фільтри, потягнувши їх на себе.
4. Очистіть фільтри, вийнявши скоби, які їх з'єднують.

Не викидайте скоби, які з'єднують фільтри, використовуйте їх повторно після очищення або під час заміни фільтрів.

5. Очищені або нові фільтри з'єднайте скобами та встановіть їх на попереднє місце.

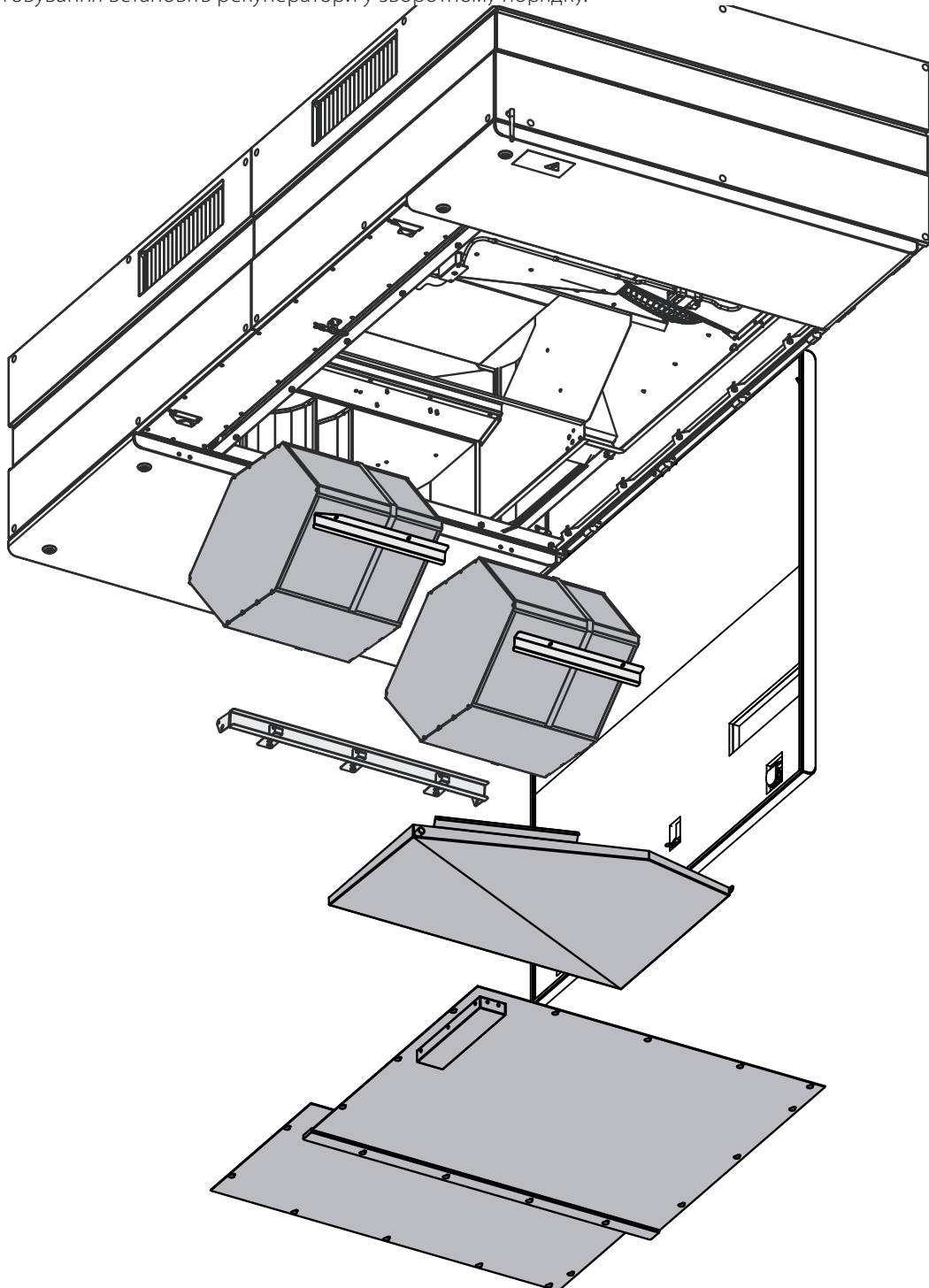


2. Техобслуговування рекуператора (1 раз на рік).

Навіть при регулярному техобслуговуванні фільтрів на рекуператорі можуть накопичуватися пилові відкладення. Для підтримання високої ефективності рекуперації необхідно регулярно очищувати рекуператори. Для очищення рекуператора витягніть його з установки та очистіть стисненим повітрям або пилососом. Після цього встановіть рекуператор в установку.

Виймання рекуператора:

1. Відключіть установку від мережі електроживлення.
2. Відкрийте середні відкидні дверцята установки за допомогою ключа.
3. Ослабте гвинти, які фіксують захисні пластини. Потім змістіть пластини так, щоб капелюшки гвинтів збіглися з отворами, і зніміть пластини.
4. Відкрутіть гвинти, які утримують піддон, та зніміть його.
5. Відкрутіть гвинти балки та зніміть її.
6. Відкрутіть гвинти на коротшій притискній планці, зніміть її та вийміть перший рекуператор, потягнувши його на себе. Потім відкрутіть гвинти на другій планці та вийміть другий рекуператор.
7. Після техобслуговування встановіть рекуператори у зворотному порядку.



3. Техобслуговування вентиляторів (1 раз на рік).

Навіть при регулярному виконанні робіт з техобслуговування фільтрів і рекуператора у вентиляторах можуть накопичуватися пилові відкладення, що призводить до зниження продуктивності вентиляторів та зменшення подавання припливного повітря до приміщення. Для очищення вентиляторів скористайтеся м'якою тканиною, щіткою або стиснутим повітрям. Не застосовуйте для очищення воду, агресивні розчинники, гострі предмети і т. ін. для запобігання пошкодженню крильчатки.

4. Техобслуговування повітрязбірних пристроїв припливу свіжого повітря (2 рази на рік).

Листя та інші забруднення можуть забити припливну решітку та знизити продуктивність виробу й обсяг подавання припливного повітря. Перевіряйте припливну решітку двічі на рік, у разі потреби прочистіть її.

5. Техобслуговування системи повітропроводів (кожні 5 років).

Навіть при регулярному виконанні усіх вищезазначених робіт із техобслуговування установки всередині повітропроводів можуть накопичуватися пилові відкладення, що призводить до погіршення якості повітря та продуктивності установки. Технічне обслуговування повітропроводів полягає в їх періодичному чищенні або заміні.

6. Технічне обслуговування блоку керування (у разі необхідності).

Блок керування розташований усередині корпусу установки. Для доступу до блоку керування відкрутіть гвинти кріплення на панелі та зніміть кришку блоку керування.

УСУНЕННЯ НЕСПРАВНОСТЕЙ

ПРОБЛЕМА, ЩО ВИНИКЛА	ЙМОВІРНІ ПРИЧИНИ	СПОСІБ УСУНЕННЯ
При увімкненні виробу вентилятор/вентилятори не запускається/не запускаються.	Не підключено мережу електроживлення.	Переконайтеся, що мережа електроживлення підключена правильно, в іншому разі усуньте помилку підключення.
	Заклинив двигун, забруднені лопаті.	Вимкніть виріб. Усуньте причину заклинювання вентилятора. Прочистіть лопаті. Перезапустіть виріб.
Спрацювання автоматичного вимикача при увімкненні установки.	Підвищене споживання електричного струму, викликане коротким замиканням в електричній мережі.	Вимкніть виріб. Зверніться до сервісного центру.
Низька витрата повітря.	Низька встановлена швидкість вентилятора.	Встановіть вищу швидкість.
	Фільтри, вентилятори або рекуператори засмічені.	Очистіть або замініть фільтри; очистіть вентилятори й рекуператор.
	Елементи вентиляційної системи (повітропроводи, дифузори, жалюзі, решітки) засмічені або пошкоджені чи закриті.	Очистіть або замініть елементи вентиляційної системи (повітропроводи, дифузори, жалюзі, решітки).
Холодне припливне повітря.	Витяжний фільтр засмічений.	Очистіть або замініть витяжний фільтр.
	Рекуператор забруднений.	Очистіть рекуператор.
Підвищений шум, вібрація.	Засмічена крильчатка (крильчатки).	Очистіть крильчатку (крильчатки).
	Ослаблене затягнення гвинтових з'єднань вентиляторів або корпусу.	Затягніть гвинтові з'єднання вентиляторів або корпусу до упору.
	Відсутність вібропоглинальних вставок на патрубках приєднання повітропроводів.	Встановіть вібропоглинальні гумові вставки.

ПРАВИЛА ЗБЕРІГАННЯ ТА ТРАНСПОРТУВАННЯ

- Зберігати виріб потрібно в заводській упаковці у вентилярованому приміщенні за температури від +5 °C до +40 °C та відносної вологості не вище ніж 70 %.
- Наявність у повітрі випарів та домішок, що викликають корозію і порушують ізоляцію та герметичність з'єднань, не допускається.
- Для вантажно-розвантажувальних робіт використовуйте відповідну підйомну техніку для запобігання можливим пошкодженням виробу.
- Під час вантажно-розвантажувальних робіт виконуйте вимоги переміщень для цього типу вантажів.
- Транспортувати виріб дозволяється будь-яким видом транспорту за умови захисту виробу від атмосферних опадів та механічних пошкоджень. Транспортування виробу дозволене лише в робочому положенні.
- Завантаження та розвантаження проводити без різких поштовхів та ударів.
- Перед першим увімкненням після транспортування за низьких температур виріб необхідно витримати за температури експлуатації не менше ніж 3-4 години.

ГАРАНТІЇ ВИРОБНИКА

Виробник встановлює гарантійний строк виробу тривалістю 24 місяці з дати продажу виробу через роздрібну торговельну мережу за умови виконання користувачем правил транспортування, зберігання, монтажу та експлуатації виробу.

У разі появи порушень у роботі виробу з вини виробника впродовж гарантійного строку користувач має право на безкоштовне усунення недоліків виробу шляхом проведення виробником гарантійного ремонту.

Гарантійний ремонт полягає у виконанні робіт, пов'язаних із усуненням недоліків виробу, для забезпечення можливості використання такого виробу за призначенням впродовж гарантійного строку. Усунення недоліків здійснюється шляхом заміни або ремонту комплектувальних або окремої комплектувальної виробу.

Гарантійний ремонт не включає в себе:

- періодичне технічне обслуговування;
- монтаж/демонтаж виробу;
- налаштування виробу.

Для проведення гарантійного ремонту користувач повинен надати виріб, посібник користувача з позначкою про дату продажу та розрахунковий документ, який підтверджує факт купівлі.

Модель виробу має відповідати моделі, вказаній у посібнику користувача.

З питань гарантійного обслуговування на території України звертатися до офіційного представника виробника:

ПрАТ «Вентиляційні системи», м. Київ, вул. М. Коцюбинського, 1. Тел.: (044) 401-62-90, e-mail: service@vents.com.ua.

Ознайомитися з правилами пересилання для гарантійного ремонту можна на сайті:

<https://vents.ua/service-support/>.

Гарантія виробника не поширюється на нижченаведені випадки:

- ненадання користувачем виробу в комплектності, зазначеній у посібнику користувача, в тому числі демонтаж користувачем комплектуючих виробу;
- невідповідність моделі, марки виробу даним, вказаним на упаковці виробу та в посібнику користувача;
- несвоєчасне технічне обслуговування виробу;
- наявність зовнішніх пошкоджень корпусу (пошкодженнями не вважаються зовнішні зміни виробу, необхідні для його монтажу) та внутрішніх вузлів виробу;
- внесення до конструкції виробу змін або здійснення доробок виробу;
- заміна або використання вузлів, деталей та комплектувальних виробу, не передбачених виробником;
- використання виробу не за призначенням;
- порушення користувачем правил монтажу виробу;
- порушення користувачем правил керування виробом;
- підключення виробу до електричної мережі з напругою, відмінною від вказаної в посібнику користувача;
- вихід виробу з ладу внаслідок стрибків напруги в електричній мережі;
- здійснення користувачем самостійного ремонту виробу;
- здійснення ремонту виробу особами, не уповноваженими на це виробником;
- спливання гарантійного строку виробу;
- порушення користувачем встановлених правил перевезення виробу;
- порушення користувачем правил зберігання виробу;
- вчинення третіми особами протиправних дій щодо виробу;
- вихід виробу з ладу внаслідок виникнення обставин непереборної сили (пожежа, паводок, землетрус, війна, військові дії будь-якого характеру, блокада);
- відсутність пломб, якщо наявність таких передбачена посібником користувача;
- ненадання посібника користувача з позначкою про дату продажу виробу;
- відсутність розрахункового документа, який підтверджує факт купівлі виробу.



ДОТРИМУЙТЕСЯ ВИМОГ ЦЬОГО ПОСІБНИКА КОРИСТУВАЧА ДЛЯ ЗАБЕЗПЕЧЕННЯ ТРИВАЛОЇ БЕЗПЕРЕБІЙНОЇ РОБОТИ ВИРОБУ



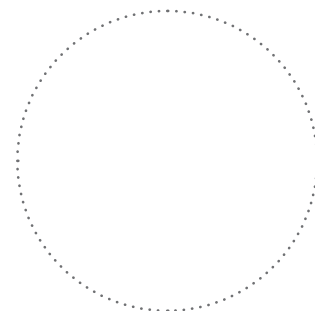
ГАРАНТІЙНІ ВИМОГИ КОРИСТУВАЧА РОЗГЛЯДАЮТЬСЯ ПІСЛЯ НАДАННЯ НИМ ВИРОБУ, ГАРАНТІЙНОГО ТАЛОНУ, РОЗРАХУНКОВОГО ДОКУМЕНТА Й ПОСІБНИКА КОРИСТУВАЧА З ПОЗНАЧКОЮ ПРО ДАТУ ПРОДАЖУ

СВІДОЦТВО ПРО ПРИЙМАННЯ

Тип виробу	Децентралізована припливно-витяжна установка
Модель	
Серійний номер	
Дата випуску	
Клеймо приймальника	

ІНФОРМАЦІЯ ПРО ПРОДАВЦЯ

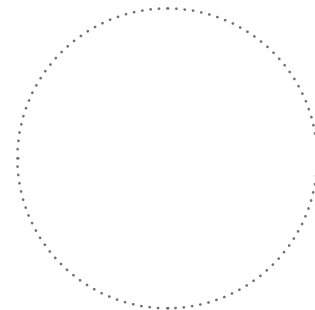
Назва магазину	
Адреса	
Телефон	
E-mail	
Дата покупки	
Виріб у повній комплектації з посібником користувача отримав, з умовами гарантії ознайомлений і погоджуюся.	
Підпис покупця	



Місце для печатки продавця

СВІДОЦТВО ПРО МОНТАЖ

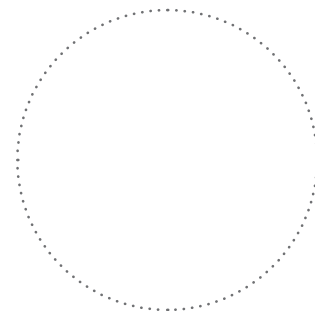
Виріб _____ встановлений та підключений до електричної мережі згідно з вимогами цього посібника користувача.	
Назва фірми	
Адреса	
Телефон	
ПІБ установника	
Дата монтажу:	Підпис:
Роботи з монтажу виробу відповідають вимогам усіх застосовних місцевих і національних будівельних, електричних та технічних норм і стандартів. Зауважень до роботи виробу не маю.	
Підпис:	



Місце для печатки установника

ГАРАНТІЙНИЙ ТАЛОН

Тип виробу	Децентралізована припливно-витяжна установка
Модель	
Серійний номер	
Дата випуску	
Дата купівлі	
Гарантійний термін	
Продавець	



Місце для печатки продавця

