

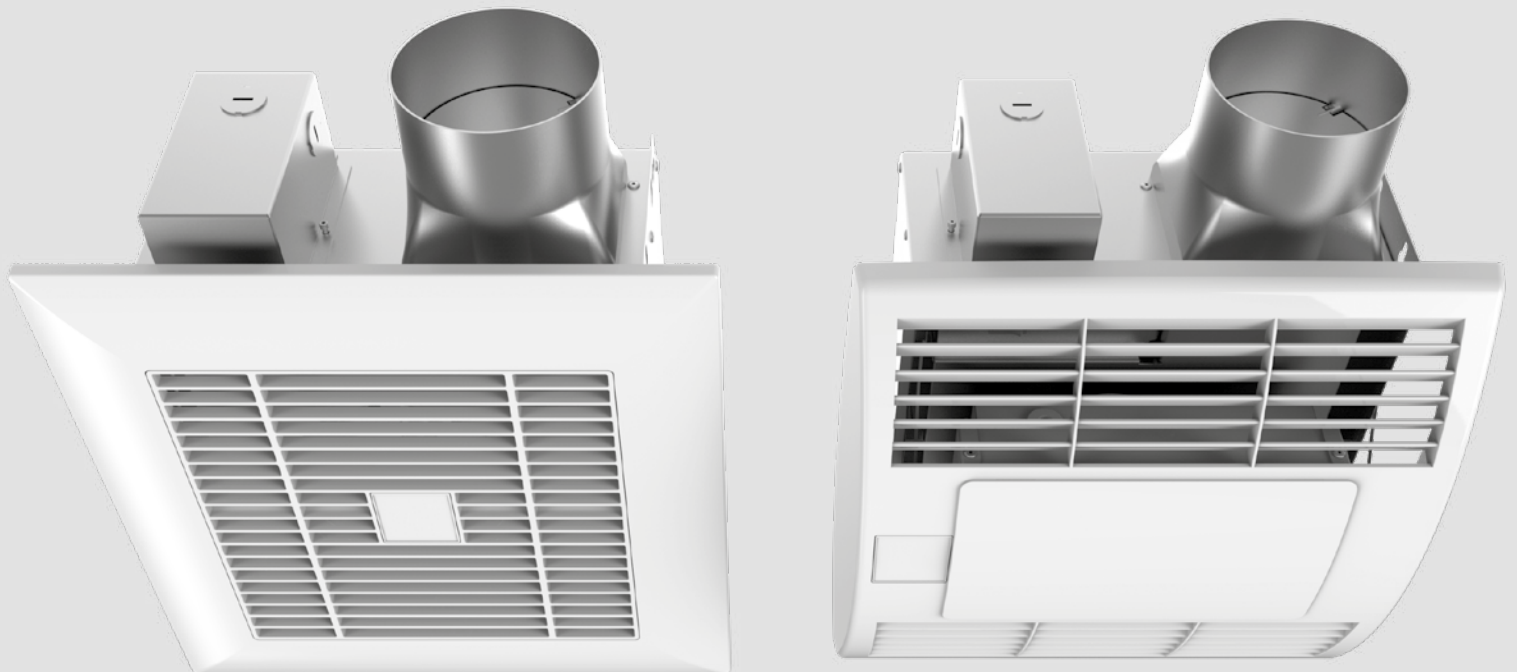
ПОСІБНИК КОРИСТУВАЧА

ЦБФ ЛП 200/250

ЦБФ ЛП 200/250 Т/ТН/ТР

ЦБФ ЛП 200/250 ЛАЙТ

ЦБФ ЛП 200/250 ЛАЙТ Т/ТН/ТР



Відцентровий стельовий витяжний вентилятор

ЗМІСТ

Вимоги безпеки.....	2
Призначення.....	4
Комплект постачання.....	4
Структура умовного позначення.....	4
Технічні характеристики.....	5
Будова та принцип роботи.....	6
Монтаж та підготовка до роботи.....	7
Підключення до електромережі.....	9
Керування.....	10
Технічне обслуговування.....	11
Правила зберігання та транспортування.....	13
Гарантії виробника.....	14
Свідоцтво про приймання.....	15
Інформація про продавця.....	15
Свідоцтво про монтаж.....	15
Гарантійний талон.....	15

Цей посібник користувача є основним експлуатаційним документом, призначеним для ознайомлення технічного, обслуговуючого та експлуатуючого персоналу.

Посібник користувача містить відомості про призначення, склад, принцип роботи, конструкцію та монтаж виробу (-ів) ЦБФ ЛП, а також усіх його (-їх) модифікацій.

Технічний і обслуговуючий персонал повинен мати теоретичну та практичну підготовку в галузі систем вентиляції та виконувати роботи згідно з правилами охорони праці й будівельними нормами та стандартами, що діють на території держави.

ВИМОГИ БЕЗПЕКИ

Пристрій не призначений для використання особами (включно з дітьми) зі зниженими фізичними, сенсорними або розумовими здібностями за відсутності у них життєвого досвіду або знань, якщо вони не перебувають під наглядом або не проінструктовані про використання пристрою особою, відповідальною за їхню безпеку.

Діти повинні перебувати під наглядом дорослих для недопущення ігор з пристроєм.

Цим виробом можуть користуватися діти 8 років і старше, а також особи з обмеженими фізичними, сенсорними або розумовими здібностями або з недостатнім досвідом та знаннями за умови, що вони при цьому перебувають під наглядом або проінструктовані щодо безпечного використання виробу та визнають можливі ризики.

Очищення та обслуговування не повинні виконувати діти без нагляду.

Дітям забороняється гратися з виробом.

Підключення до електромережі необхідно здійснювати через засіб вимкнення, який має розрив контактів на всіх полюсах, що забезпечує повне вимкнення за умов перенапруги категорії III, вбудований у стаціонарну проводку відповідно до правил улаштування електроустановок.

У разі пошкодження кабелю живлення задля уникнення небезпеки його заміну повинні проводити виробник, сервісна служба або подібний кваліфікований персонал.

Переконайтеся, що пристрій відключений від мережі живлення перед видаленням захисту.

Має бути вжито запобіжних заходів для уникнення зворотного потоку газів до приміщення з відкритих димоходів або приладів, що спалюють паливо.

Усі роботи, описані в цьому посібнику, повинні бути виконані досвідченими фахівцями, які пройшли навчання та практику зі встановлення, монтажу, підключення до електромережі та технічного обслуговування вентиляційних установок.

Не намагайтеся самостійно встановлювати виріб, підключати до електромережі та здійснювати технічне обслуговування. Це небезпечно і неможливо без спеціальних знань.

Перед проведенням будь-яких робіт необхідно вимкнути мережу електроживлення.

Під час монтажу та експлуатації виробу повинні виконуватися вимоги посібника, а також вимоги всіх застосованих місцевих і національних будівельних, електричних та технічних норм і стандартів.

Усі дії, пов'язані з підключенням, налаштуванням, обслуговуванням та ремонтом виробу, проводити лише при знятій напрузі мережі.

До монтажу допускаються особи, які мають право самостійної роботи на електроустановках з напругою електроживлення до 1000 В, після вивчення цього посібника користувача.

Перед встановленням виробу переконайтеся у відсутності пошкоджень крильчатки, корпусу, решітки, а також у відсутності в корпусі виробу сторонніх предметів, які можуть пошкодити лопаті крильчатки.

Під час монтажу виробу не допускайте стискання корпусу! Деформація корпусу може призвести до заклинювання крильчатки та підвищеного шуму.

Забороняється використовувати виріб не за призначенням та здійснювати будь-які модифікації чи дороблення.

Не допускається піддавати виріб несприятливим атмосферним впливам (дощ, сонце і т. ін.). Переміщуване в системі повітря не повинне містити пилу, твердих домішок, а також липких речовин та волокнистих матеріалів.

Забороняється використовувати виріб у легкозаймистому або вибухонебезпечному середовищі, яке містить, наприклад, випари спирту, бензину, інсектицидів.

Не закривайте і не загороджуйте всмоктувальний та випускний отвори виробу, щоб не перешкоджати оптимальному потоку повітря.

Не сідайте на виріб та не кладіть на нього будь-які предмети.

Інформація, наведена в цьому посібнику, є чинною на момент підготування документа. У зв'язку з безперервним розвитком продукції компанія залишає за собою право в будь-який час вносити зміни до технічних характеристик, конструкції або комплектації виробу.

Ніколи не торкайтеся виробу мокрими або вологими руками;
ніколи не торкайтеся виробу, будучи босоніж.

ПЕРЕД МОНТАЖЕМ ДОДАТКОВИХ ЗОВНІШНІХ ПРИСТРОЇВ ОЗНАЙОМТЕСЯ З ВІДПОВІДНИМИ ПОСІБНИКАМИ КОРИСТУВАЧА.



**ПІСЛЯ ЗАКІНЧЕННЯ ЕКСПЛУАТАЦІЇ ВИРІБ ПІДЛЯГАЄ ОКРЕМІЙ
УТИЛІЗАЦІЇ.**

**НЕ УТИЛІЗУЙТЕ ВИРІБ РАЗОМ ІЗ
НЕВІДСОРТОВАНИМИ ПОБУТОВИМИ ВІДХОДАМИ**

ПРИЗНАЧЕННЯ

Відцентровий стельовий витяжний вентилятор ЦБФ ЛП призначений для вентиляції невеликих та середніх побутових приміщень. Виріб розрахований на тривалу роботу без відключення від мережі електроживлення.



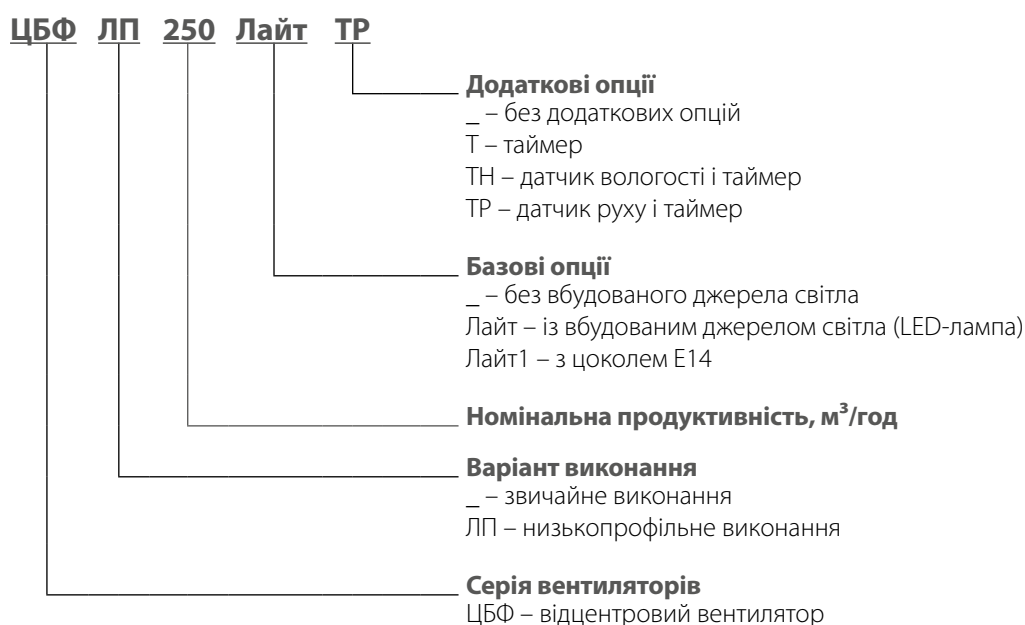
ВИРІБ НЕ ПРИЗНАЧЕНИЙ ДЛЯ ЕКСПЛУАТАЦІЇ В КУХОННИХ ПРИМІЩЕННЯХ

Переміщуване повітря не повинне містити горючих або вибухонебезпечних сумішей, хімічно активних випарів, липких речовин, волокнистих матеріалів, крупного пилу, сажі, жирів або середовищ, у яких відбувається утворення шкідливих речовин, наприклад, отрут, пилу, хвороботворних мікроорганізмів.

КОМПЛЕКТ ПОСТАЧАННЯ

Найменування	Кількість
Вентилятор	1 шт.
LED-лампа (вентилятор з опцією Лайт)	2 шт.
Гермовведення	1 шт.
Монтажний кронштейн	1 шт.
Монтажне кріплення	1 шт.
Посібник користувача	1 шт.
Пакувальний ящик	1 шт.

СТРУКТУРА УМОВНОГО ПОЗНАЧЕННЯ



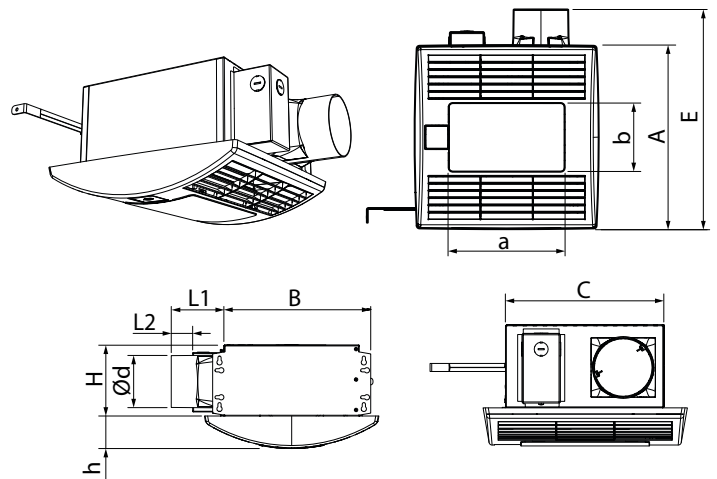
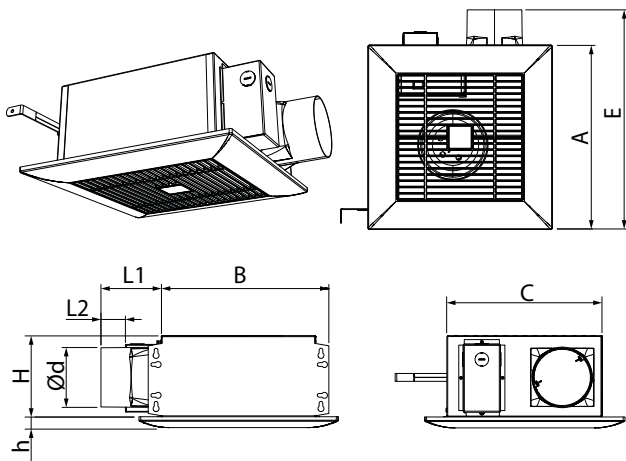
ТЕХНІЧНІ ХАРАКТЕРИСТИКИ

Вентилятор застосовується в закритому приміщенні за температури навколишнього повітря від +1 °С до +40 °С.
 За типом захисту від ураження електричним струмом виріб належить до пристроїв класу 1 згідно з ДСТУ 12.2.007.0-75.
 Тип захисту від доступу до небезпечних частин та проникнення води – IP2X.
 Конструкція виробу постійно вдосконалюється, тому деякі моделі можуть дещо відрізнятися від описаних у цьому посібнику.

ГАБАРИТНІ ТА ПРИЄДНУВАЛЬНІ РОЗМІРИ ВЕНТИЛЯТОРІВ

ЦБФ ЛП 200/250
 ЦБФ ЛП 200/250 Т/ТН/ТР

ЦБФ ЛП 200/250 Лайт
 ЦБФ ЛП 200/250 Лайт Т/ТН/ТР

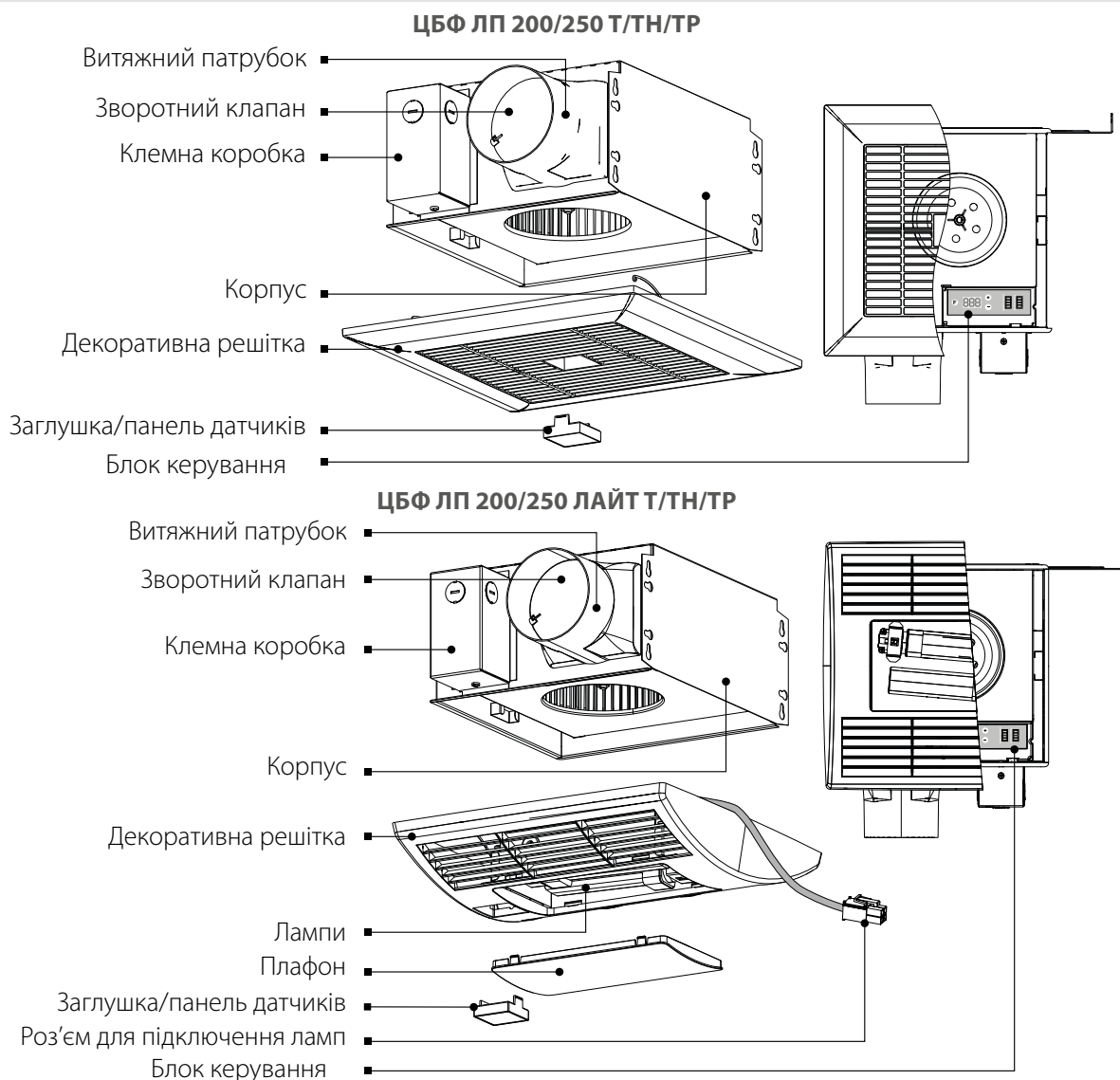


Модель	Розміри, мм								
	Ø d	L1	L2	A	B	C	E	H	h
ЦБФ ЛП 200/250 ЦБФ ЛП 200/250 Т/ТН/ТР	98	100	40,5	330	278	255	395	134	18
ЦБФ ЛП 200/250 Лайт ЦБФ ЛП 200/250 Лайт Т/ТН/ТР	98	100	40,5	330	278	255	395	134	57

ТЕХНІЧНІ ХАРАКТЕРИСТИКИ

ПАРАМЕТР	ЦБФ ЛП 200 ЦБФ ЛП 200 Т/ТН/ТР ЦБФ ЛП 200 ЛАЙТ ЦБФ ЛП 200 ЛАЙТ Т/ТН/ТР				ЦБФ ЛП 250 ЦБФ ЛП 250 Т/ТН/ТР ЦБФ ЛП 250 ЛАЙТ ЦБФ ЛП 250 ЛАЙТ Т/ТН/ТР			
	50		60		50		60	
Частота, Гц	50		60		50		60	
Швидкість	1	2	1	2	1	2	1	2
Напруга, В	1 ~ 220-240							
Номінальна потужність вентилятора, Вт	20	29	21	34	23	39	25	50
Номінальна потужність лампи, Вт*	2 x 10							
Споживаний струм, А	0,1	0,13	0,11	0,15	0,12	0,18	0,14	0,22
Продуктивність, м³/год	130	210	130	225	170	260	160	270
Продуктивність, л/с	36	58	36	63	47	72	44	75
Питома потужність (SFP) Вт/л/с	0,55	0,50	0,58	0,54	0,49	0,54	0,56	0,67
Маса, кг	5.3(6.4)				5.3(6.4)			
IP	2X							
Клас енергоефективності	D				C			

*Тільки для вентиляторів із опцією Лайт.

БУДОВА ТА ПРИНЦИП РОБОТИ


Корпус вентилятора виготовлений з оцинкованої сталі. На корпусі міститься витяжний патрубок зі зворотним клапаном для запобігання руху повітря у зворотному напрямку. На корпусі встановлена клемна коробка, у якій містяться клеми підключення вентилятора до електромережі. Декоративна решітка кріпиться до корпусу за допомогою пружин, які заходять у зачепи. Лицьова панель кріпиться в пази на решітці. У корпусі закріплений однофазний електродвигун з відцентровим робочим колесом зі вперед загнутими лопатками.

Залежно від моделі вентилятор обладнаний джерелом світла (LED-лампю), таймером, датчиками вологості або руху.

Таймер (Т)

Після увімкнення зовнішнього вимикача, наприклад, вимикача освітлення вентилятор вмикається або перемикається на високу швидкість через проміжок часу, заданий таймером затримки увімкнення, від 0 до 3 хвилин. Після вимкнення вимикача вентилятор продовжує працювати впродовж часу, заданого таймером затримки вимкнення, від 1 до 90 хвилин та повертається у вихідний стан.

Датчик руху (ТР)

У разі спрацювання датчика руху вентилятор вмикається або перемикається на високу швидкість. Після припинення реєстрації руху вентилятор продовжує працювати впродовж часу, заданого таймером затримки вимкнення, від 1 до 90 хвилин та повертається у вихідний стан.

Датчик вологості (ТН)

У разі перевищення встановленого рівня вологості у приміщенні від 50 % до 90 % вентилятор вмикається або перемикається на високу швидкість. Після зниження рівня вологості вентилятор продовжує працювати впродовж часу, заданого таймером затримки вимкнення, від 1 до 90 хвилин та повертається у вихідний стан.

МОНТАЖ ТА ПІДГОТОВКА ДО РОБОТИ



**ПЕРЕД МОНТАЖЕМ ВИРОБУ УВАЖНО ОЗНАЙОМТЕСЯ
З ПОСІБНИКОМ КОРИСТУВАЧА**

Вентилятор не є автономним виробом, призначений для експлуатації у вентиляційній системі.

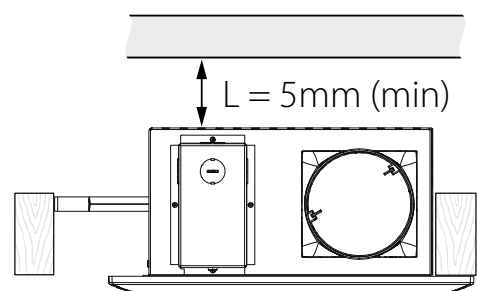
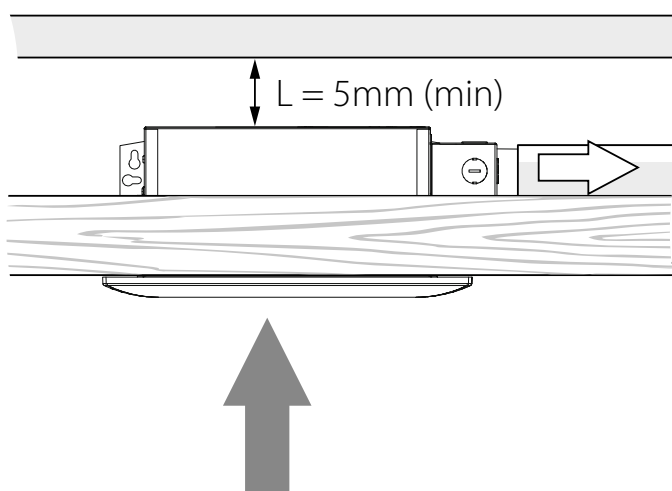
Вентилятор призначений для стельового монтажу та встановлення у товщі перекриття із кріпленням у просторі між балками (відстань між балками – від 270 мм до 680 мм) за допомогою знімного кронштейна або кріпильних отворів у корпусі вентилятора. Місце встановлення вентилятора повинне відповідати місцевим будівельним нормам для виробів такого типу.

Перед встановленням вентилятора необхідно перевірити відсутність механічних пошкоджень його конструкції.

Перед монтажем переконайтеся, що корпус не містить сторонніх предметів, наприклад, плівки або паперу.

Під час проведення монтажу необхідно забезпечити доступ до вентилятора для проведення робіт із обслуговування або ремонту.

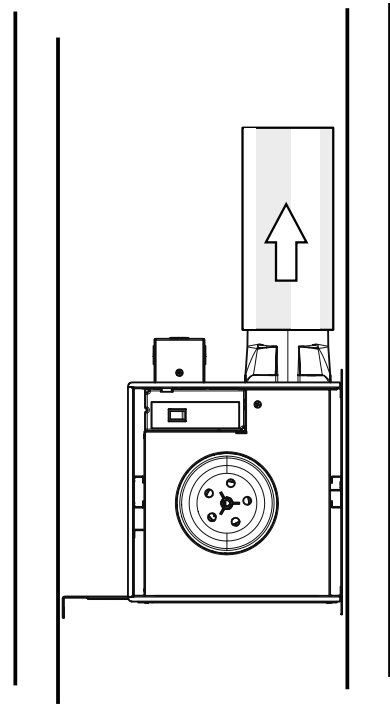
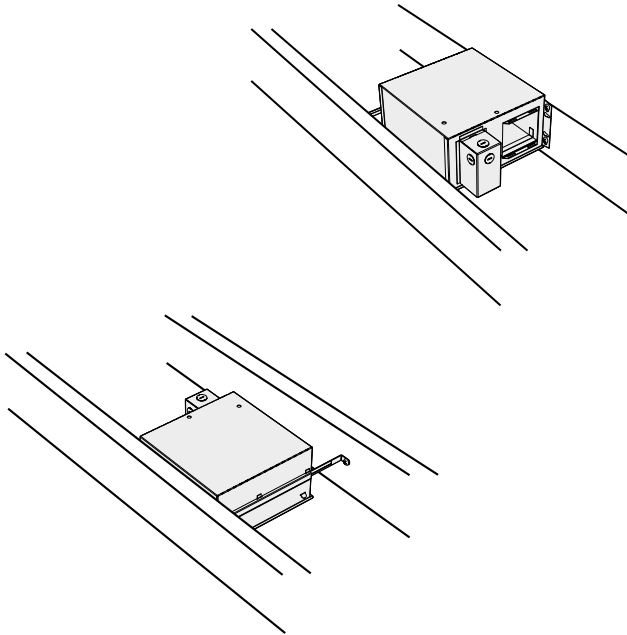
Мінімальна відстань між вентилятором та стелею повинна бути не менше 5 мм.



ПОСЛІДОВНІСТЬ МОНТАЖУ

1. Встановіть вентилятор за допомогою самонарізів у простір між балками перекриття.

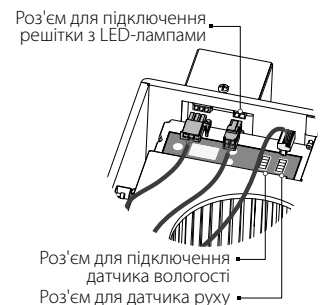
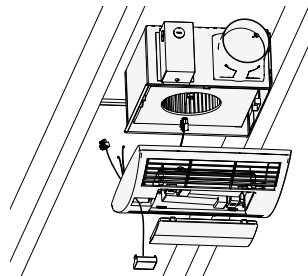
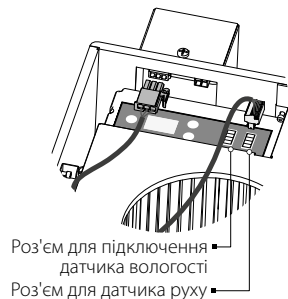
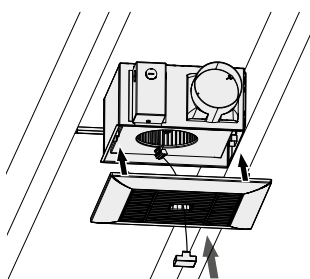
Допускається вертикальне кріплення до балок на стіні.



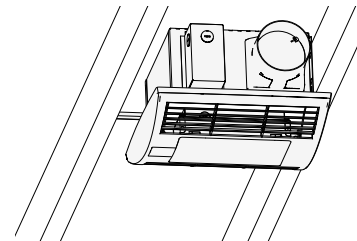
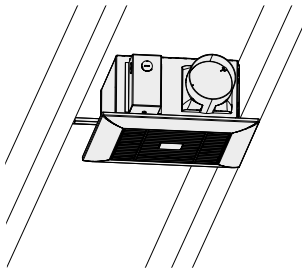
2. Приєднайте повітропровід необхідного діаметра.

3. Підключіть LED-лампи (входять до комплекту постачання) у моделі з опцією Лайт. Опційно: підключіть датчик вологості або руху (замовляється окремо).

Для моделей з опцією Лайт підключіть роз'єм живлення LED-лампи у відповідний роз'єм у корпусі клемної коробки вентилятора. Для моделей з опцією підключення датчиків ТН (вологості) або ТР (руху) перед встановленням декоративної решітки вийміть заглушку з решітки. Заведіть роз'єм датчика ТН або ТР через отвір у решітці та підключіть до відповідного роз'єму на блоці керування. Закріпіть датчик в отворі декоративної решітки та закрийте отвір заглушкою.



4. Вдягніть декоративну решітку на корпус вентилятора за допомогою зачепів на корпусі.



ПІДКЛЮЧЕННЯ ДО ЕЛЕКТРОМЕРЕЖІ



ПЕРЕД ПРОВЕДЕННЯМ БУДЬ-ЯКИХ РОБІТ ІЗ ВИРОБОМ НЕОБХІДНО ВІДКЛЮЧИТИ МЕРЕЖУ ЕЛЕКТРОЖИВЛЕННЯ.

ПІДКЛЮЧЕННЯ ВИРОБУ ДО МЕРЕЖІ ПОВИНЕН ЗДІЙСНЮВАТИ КВАЛІФІКОВАНИЙ ЕЛЕКТРИК, ЯКИЙ МАЄ ПРАВО САМОСТІЙНОЇ РОБОТИ З ЕЛЕКТРОУСТАНОВКАМИ НАПРУГОЮ ЕЛЕКТРОЖИВЛЕННЯ ДО 1000 В, ПІСЛЯ ВИВЧЕННЯ ЦЬОГО ПОСІБНИКА КОРИСТУВАЧА.

НОМІНАЛЬНІ ЗНАЧЕННЯ ЕЛЕКТРИЧНИХ ПАРАМЕТРІВ ВИРОБУ НАВЕДЕНІ НА НАЛІПЦІ ВИРОБНИКА

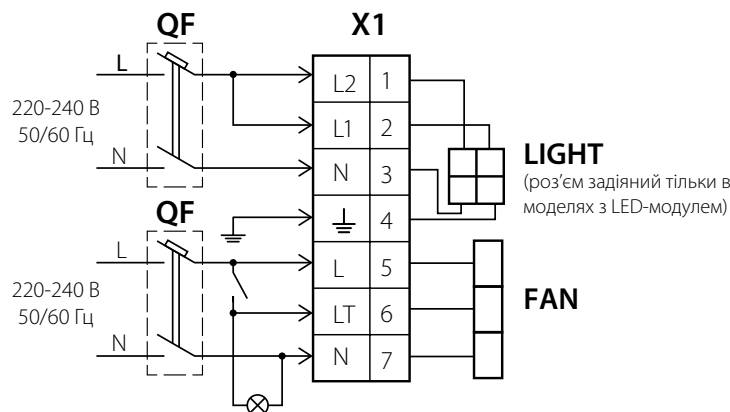


БУДЬ-ЯКІ ЗМІНИ У ВНУТРІШНЬОМУ ПІДКЛЮЧЕННІ ЗАБОРОНЕНІ ТА ПРИЗВОДЯТЬ ДО ВТРАТИ ПРАВА НА ГАРАНТІЙНЕ ОБСЛУГОВУВАННЯ

Вентилятор розрахований на роботу в однофазній електромережі змінного струму 220-240 В 50/60 Гц.

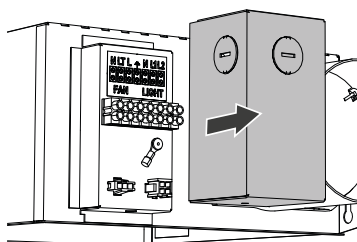
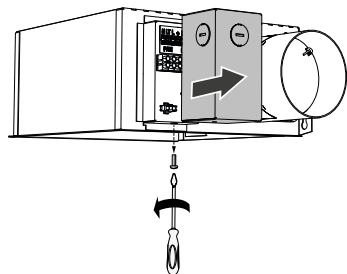
Підключення вентилятора до електромережі здійснюється за допомогою ізольованих, міцних та термостійких провідників (кабелю, дротів) через вбудований у стаціонарну мережу електропостачання автоматичний вимикач QF з електромагнітним розчеплювачем. Місце встановлення автоматичного вимикача повинне забезпечувати вільний доступ для оперативного обслуговування виробу.

СХЕМА ПІДКЛЮЧЕННЯ ВЕНТИЛЯТОРА ДО ЕЛЕКТРОМЕРЕЖІ

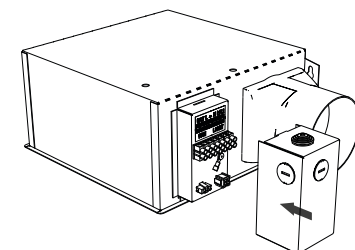
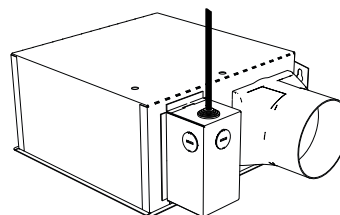
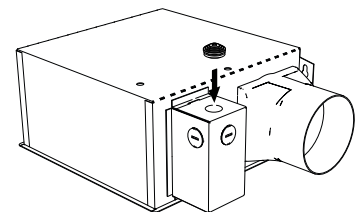
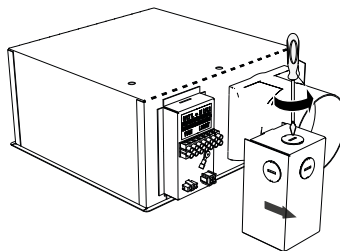


ДОСТУП ДО КЛЕМНОЇ КОРОБКИ ДЛЯ ПІДКЛЮЧЕННЯ ВЕНТИЛЯТОРА ДО ЕЛЕКТРОМЕРЕЖІ

Зніміть декоративну решітку. Для доступу до клем підключення відкрутіть гвинт на кришці клемної коробки та зніміть її.



Для встановлення гермовведення видаліть заглушку та встановіть його.



КЕРУВАННЯ

БЛОК КЕРУВАННЯ З ПЕРЕМИКАЧЕМ ШВИДКОСТІ



Керування вентилятором у моделях без додаткових опцій з АС-двигуном здійснюється за допомогою трипозиційного перемикача. Перемикач має три положення:

OFF – вентилятор вимкнений.

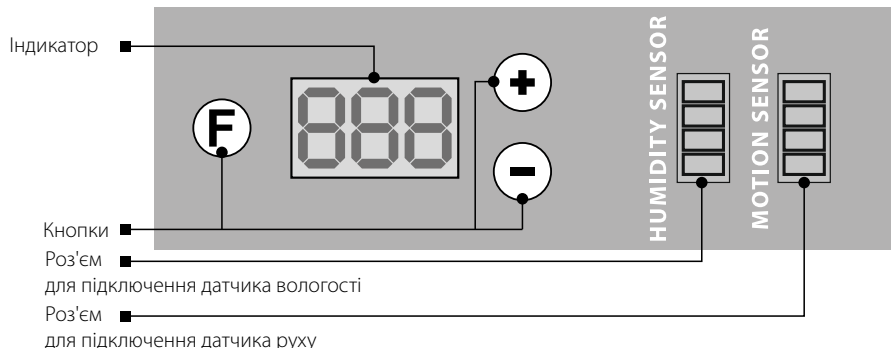
LOW – вентилятор працює на зниженому рівні продуктивності (1-ша швидкість).

HIGH – вентилятор працює на максимально передбаченому рівні продуктивності (2-га швидкість).

Під час увімкнення живлення ~230 В вентилятор працюватиме в одному з вищеприписаних режимів.

МІКРОПРОЦЕСОРНИЙ БЛОК КЕРУВАННЯ З ІНДИКАЦІЄЮ

Роботою вентилятора з додатковими опціями та з АС-двигуном керує мікропроцесорний блок керування. На його передній панелі розташований індикатор, кнопки керування та два роз'єми для підключення датчика вологості й датчика руху.



Після увімкнення живлення вентилятора на індикаторі відображається **---** впродовж двох секунд, після чого індикатор згасне, і вентилятор почне працювати у штатному режимі. У разі натискання на кнопку **(F)** на індикаторі з'явиться перший пункт меню налаштування **-t-** – налаштування таймера. У разі натискання на кнопки **(+)** або **(-)** відбувається переміщення пунктами меню налаштування. Для вибору поточного пункту в меню налаштування необхідно натиснути на кнопку **(F)**, після чого на індикаторі відобразиться значення обраного параметра (наприклад, значення часу таймера). За допомогою кнопок **(+)** та **(-)** це значення можна змінювати. Натискання на кнопку **(F)** спричинить повернення в меню налаштувань. Якщо впродовж 60 секунд не натиснути жодної клавіші, індикатор згасне.

Приклад

На індикаторі відображається **-t-**, у разі натискання на кнопку **(-)** відбудеться переміщення списку меню налаштування на одну позицію, і на екрані відобразиться **-d-** (див. структуру меню налаштування). Після натискання на кнопку **(F)** на індикаторі відобразиться поточне значення таймера затримки увімкнення, яке можна змінити за допомогою кнопок **(+)** та **(-)**. Повторне натискання на кнопку **(F)** спричинить повернення в меню налаштування, а змінене значення збережеться у пам'яті.

У разі необхідності є можливість повернутися до заводських налаштувань: для цього слід натиснути та утримувати кнопки **(F)** та **(+)** одночасно. Через 5 секунд на індикаторі відобразиться **dEF**, потім індикатор згасне, і вентилятор продовжить працювати у штатному режимі із заводськими налаштуваннями.

ЗНАЧЕННЯ ІНДИКАЦІЇ МІКРОПРОЦЕСОРНОГО БЛОКУ КЕРУВАННЯ

-t- — таймер затримки вимкнення у хвилинах від 1 до 90 (за замовчуванням 15).

-d- — таймер затримки увімкнення у секундах від 0 до 180 з кроком 10 секунд (за замовчуванням 0).

-h- — рівень граничної вологості у відсотках від 50 до 90 (за замовчуванням 75).

AFL — перехід у підменю режиму роботи вентилятора.

Режим роботи **SP.1** — вентилятор працює за відсутності сигналу на увімкнення від вимикача або від датчика вологості або руху.

Режим роботи **SP.2** — вентилятор працює за наявності сигналу на увімкнення від вимикача або від датчика вологості або руху.

ESC — повернення на верхній рівень меню налаштування.

У разі вимкнення вимикача або спрацьовування датчика вологості або руху вентилятор перемикається з режиму **SP.1** у режим **SP.2**. Після припинення отримання сигналу від датчика у разі зниження вологості або припинення реєстрації руху або у разі вимкнення вимикача вентилятор відпрацьовує час, заданий таймером затримки вимкнення, і повертається з режиму **SP.2** в режим **SP.1**.

НАЛАШТУВАННЯ РЕЖИМІВ SP.1 ТА SP.2

Для вентилятора з АС-двигуном режими **SP.1** та **SP.2** можуть набувати таких значень:

OFF — вентилятор вимкнений.

Lo — вентилятор працює на зниженому рівні продуктивності.

H — вентилятор працює на максимально передбаченому рівні продуктивності.

Приклад 1

SP.1 = OFF, SP.2 = Lo — за таких налаштувань вентилятор буде постійно вимкнений, а після увімкнення вимикача або спрацьовування датчика вентилятор працюватиме на зниженому рівні продуктивності.

Приклад 2

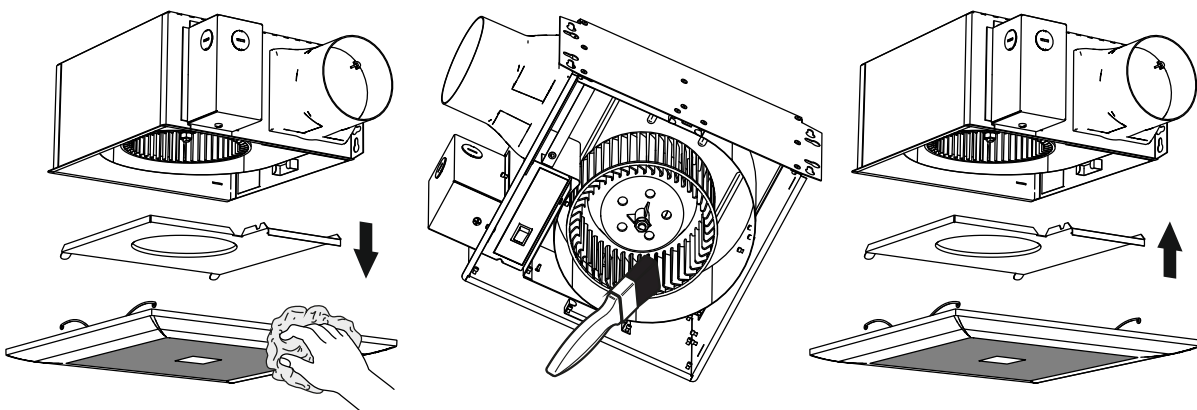
SP.1 = Lo, SP.2 = H — за таких налаштувань вентилятор працюватиме у режимі зниженої продуктивності, а після увімкнення вимикача або спрацьовування датчика — на максимально передбаченому рівні продуктивності. Це налаштування встановлюється на заводі і є налаштуванням за замовчуванням.

ТЕХНІЧНЕ ОБСЛУГОВУВАННЯ



**ТЕХНІЧНЕ ОБСЛУГОВУВАННЯ ВИРОБУ ДОЗВОЛЯЄТЬСЯ ЛИШЕ ПІСЛЯ ЙОГО
ВІДКЛЮЧЕННЯ ВІД МЕРЕЖІ ЕЛЕКТРОЖИВЛЕННЯ.
ПЕРЕКОНАЙТЕСЯ, ЩО ВИРІБ ВІДКЛЮЧЕНИЙ ВІД МЕРЕЖІ ЕЛЕКТРОЖИВЛЕННЯ
ПЕРЕД ВИДАЛЕННЯМ ЗАХИСТУ**

Технічне обслуговування вентилятора полягає в періодичному очищенні поверхонь від пилу та бруду, коли вентилятор відключений від мережі. Міняйте фільтр у міру його забруднення, але не рідше одного разу на 6 місяців. Послідовність очищення робочого колеса показана нижче. Лопаті робочого колеса потребують ретельного очищення від пилу та бруду кожні 6 місяців.



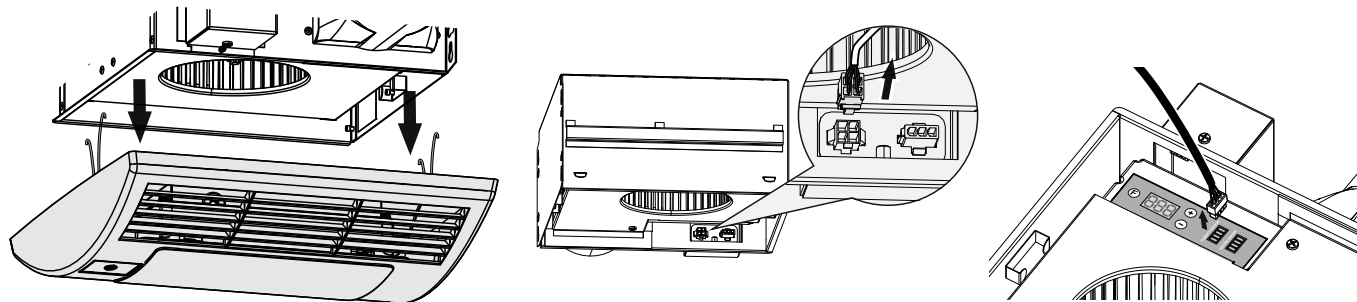
ЗАМІНА ЛАМП



**ТЕХНІЧНЕ ОБСЛУГОВУВАННЯ ВИРОБУ ДОЗВОЛЯЄТЬСЯ ЛИШЕ ПІСЛЯ ЙОГО
ВІДКЛЮЧЕННЯ ВІД МЕРЕЖІ ЕЛЕКТРОЖИВЛЕННЯ.
ПЕРЕКОНАЙТЕСЯ, ЩО ВИРІБ ВІДКЛЮЧЕНИЙ ВІД МЕРЕЖІ ЕЛЕКТРОЖИВЛЕННЯ
ПЕРЕД ВИДАЛЕННЯМ ЗАХИСТУ**

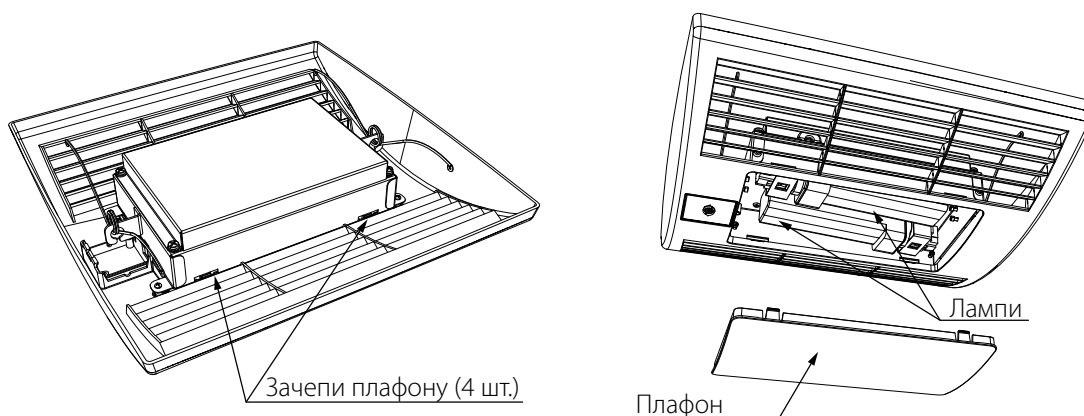
1. Зніміть декоративну решітку:

- потягніть решітку на себе та звільніть пружини із зачепів на корпусі;
- дістаньте вилку живлення ламп з відповідного роз'єму на корпусі;
- дістаньте вилки живлення датчиків з відповідних роз'ємів на блоці керування (моделі з індексом ТН, ТР).



2. Зніміть плафон:

- натисніть на зачепи зі зворотного боку корпусу решітки та зніміть плафон.



3. Замініть лампи.

4. Складання виробу слід проводити у зворотному порядку.

МОЖЛИВІ НЕСПРАВНОСТІ ТА МЕТОДИ ЇХ УСУНЕННЯ

ПРОБЛЕМА, ЩО ВИНИКЛА	ЙМОВІРНІ ПРИЧИНИ	СПОСІБ УСУНЕННЯ
Під час увімкнення вентилятор не запускається.	Відсутність електроживлення.	Перевірте правильність електричних з'єднань та робочий статус мережевого вимикача.
	Заклинювання двигуна.	Вимкніть вентилятор. Усуньте заклинювання робочого колеса. Повторно увімкніть вентилятор.
Під час вмикання вентилятора відбувається спрацювання захисту автоматичного вимикача.	Підвищене споживання електричного струму, викликане коротким замиканням в електричному колі, що призводить до спрацювання автоматичного вимикача.	Від'єднайте вентилятор від електромережі та зверніться до сервісного центру. Не вмикайте вентилятор повторно!
Низька витрата повітря.	Забруднення повітропроводів або інших елементів вентиляційної системи. Забруднення робочого колеса. Пошкодження повітропроводів. Зачинені повітряні заслінки.	Очистіть повітропроводи та інші елементи вентиляційної системи, а також робоче колесо. Переконайтеся, що повітропроводи не пошкоджені. Переконайтеся, що повітряні заслінки та жалюзі відкриті.

ПРАВИЛА ЗБЕРІГАННЯ ТА ТРАНСПОРТУВАННЯ

- Зберігати виріб потрібно в заводській упаковці у вентилязованому приміщенні за температури від +5 °C до +40 °C та відносної вологості не вище 70 %.
- Наявність у повітрі випарів та домішок, що викликають корозію і порушують ізоляцію та герметичність з'єднань, не допускається.
- Для вантажно-розвантажувальних робіт використовуйте відповідну підйомну техніку для запобігання можливим пошкодженням виробу.
- Під час вантажно-розвантажувальних робіт виконуйте вимоги переміщень для цього типу вантажів.
- Транспортувати виріб дозволяється будь-яким видом транспорту за умови захисту виробу від атмосферних опадів та механічних пошкоджень. Транспортування виробу дозволене лише в робочому положенні.
- Завантаження та розвантаження проводити без різких поштовхів та ударів.
- Перед першим увімкненням після транспортування за низьких температур виріб необхідно витримати за температури експлуатації не менше ніж 3-4 години.

ГАРАНТІЇ ВИРОБНИКА

Виробник встановлює гарантійний строк виробу тривалістю 24 місяці з дати продажу виробу через роздрібну торговельну мережу за умови виконання користувачем правил транспортування, зберігання, монтажу та експлуатації виробу.

У разі появи порушень у роботі виробу з вини виробника впродовж гарантійного строку користувач має право на безкоштовне усунення недоліків виробу шляхом проведення виробником гарантійного ремонту.

Гарантійний ремонт полягає у виконанні робіт, пов'язаних із усуненням недоліків виробу, для забезпечення можливості використання такого виробу за призначенням впродовж гарантійного строку. Усунення недоліків здійснюється шляхом заміни або ремонту комплектувальних або окремої комплектувальної виробу.

Гарантійний ремонт не включає в себе:

- періодичне технічне обслуговування;
- монтаж/демонтаж виробу;
- налаштування виробу.

Для проведення гарантійного ремонту користувач повинен надати виріб, посібник користувача з позначкою про дату продажу та розрахунковий документ, який підтверджує факт купівлі.

Модель виробу має відповідати моделі, вказаній у посібнику користувача.

З питань гарантійного обслуговування на території України звертатися до офіційного представника виробника:

ПрАТ «Вентиляційні системи», м. Київ, вул. М. Коцюбинського, 1. Тел.: (044) 401-62-90, e-mail: service@vents.com.ua

Ознайомитися з правилами пересилання для гарантійного ремонту можна на сайті:

<https://vents.ua/service-support/>.

Гарантія виробника не поширюється на нижченаведені випадки:

- ненадання користувачем виробу в комплектності, зазначеній у посібнику користувача, в тому числі демонтаж користувачем комплектуючих виробу;
- невідповідність моделі, марки виробу даним, вказаним на упаковці виробу та в посібнику користувача;
- несвоєчасне технічне обслуговування виробу;
- наявність зовнішніх пошкоджень корпусу (пошкодженнями не вважаються зовнішні зміни виробу, необхідні для його монтажу) та внутрішніх вузлів виробу;
- внесення до конструкції виробу змін або здійснення доробок виробу;
- заміна або використання вузлів, деталей та комплектувальних виробу, не передбачених виробником;
- використання виробу не за призначенням;
- порушення користувачем правил монтажу виробу;
- порушення користувачем правил керування виробом;
- підключення виробу до електричної мережі з напругою, відмінною від вказаної в посібнику користувача;
- вихід виробу з ладу внаслідок стрибків напруги в електричній мережі;
- здійснення користувачем самостійного ремонту виробу;
- здійснення ремонту виробу особами, не уповноваженими на це виробником;
- спливання гарантійного строку виробу;
- порушення користувачем встановлених правил перевезення виробу;
- порушення користувачем правил зберігання виробу;
- вчинення третіми особами протиправних дій щодо виробу;
- вихід виробу з ладу внаслідок виникнення обставин непереборної сили (пожежа, паводок, землетрус, війна, військові дії будь-якого характеру, блокада);
- відсутність пломб, якщо наявність таких передбачена посібником користувача;
- ненадання посібника користувача з позначкою про дату продажу виробу;
- відсутність розрахункового документа, який підтверджує факт купівлі виробу.



ДОТРИМУЙТЕСЯ ВИМОГ ЦЬОГО ПОСІБНИКА КОРИСТУВАЧА ДЛЯ ЗАБЕЗПЕЧЕННЯ ТРИВАЛОЇ БЕЗПЕРЕБІЙНОЇ РОБОТИ ВИРОБУ



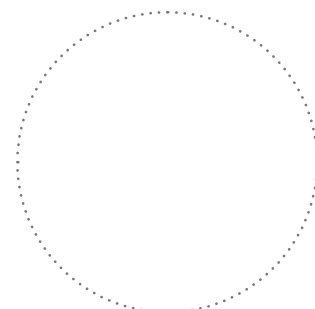
ГАРАНТІЙНІ ВИМОГИ КОРИСТУВАЧА РОЗГЛЯДАЮТЬСЯ ПІСЛЯ НАДАННЯ НИМ ВИРОБУ, ГАРАНТІЙНОГО ТАЛОНУ, РОЗРАХУНКОВОГО ДОКУМЕНТА Й ПОСІБНИКА КОРИСТУВАЧА З ПОЗНАЧКОЮ ПРО ДАТУ ПРОДАЖУ

СВІДОЦТВО ПРО ПРИЙМАННЯ

Тип виробу	Відцентровий стельовий витяжний вентилятор
Модель	
Серійний номер	
Дата випуску	
Клеймо приймальника	

ІНФОРМАЦІЯ ПРО ПРОДАВЦЯ

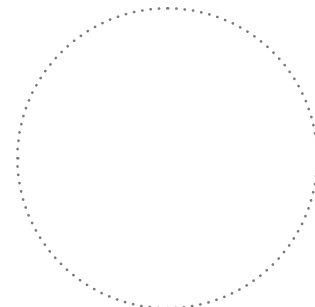
Назва магазину	
Адреса	
Телефон	
E-mail	
Дата покупки	
Виріб у повній комплектації з посібником користувача отримав, з умовами гарантії ознайомлений і погоджується.	
Підпис покупця	



Місце для печатки продавця

СВІДОЦТВО ПРО МОНТАЖ

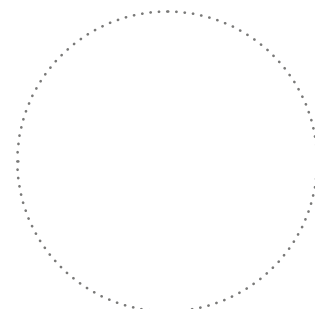
Виріб _____ встановлений та підключений до електричної мережі згідно з вимогами цього посібника користувача.	
Назва фірми	
Адреса	
Телефон	
ПІБ установника	
Дата монтажу:	Підпис:
Роботи з монтажу виробу відповідають вимогам усіх застосованих місцевих і національних будівельних, електричних та технічних норм і стандартів. Зауважень до роботи виробу не маю.	
Підпис:	



Місце для печатки установника

ГАРАНТІЙНИЙ ТАЛОН

Тип виробу	Відцентровий стельовий витяжний вентилятор
Модель	
Серійний номер	
Дата випуску	
Дата купівлі	
Гарантійний термін	
Продавець	



Місце для печатки продавця

