

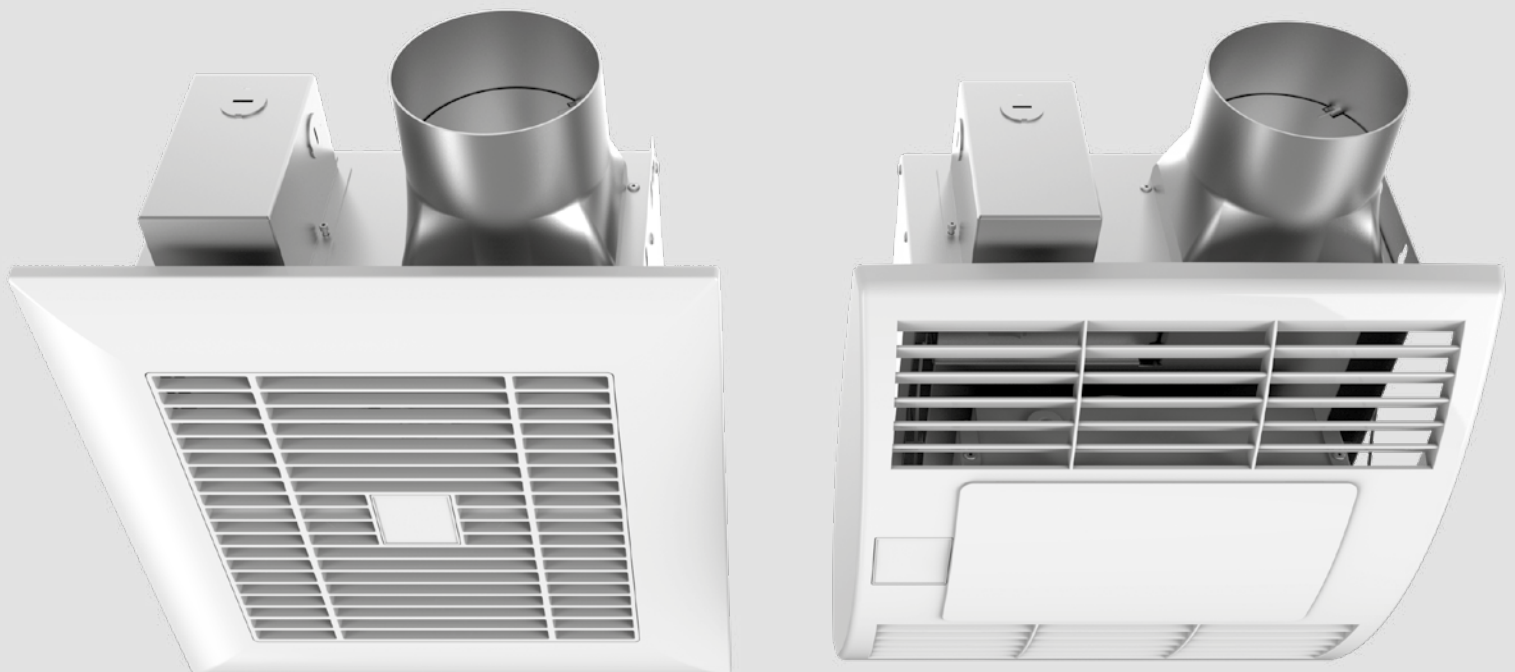
ПОСІБНИК КОРИСТУВАЧА

ЦБФ ЛП 110 DC

ЦБФ ЛП 110 DC ТН/ТР

ЦБФ ЛП 110 DC Лайт

ЦБФ ЛП 110 DC Лайт ТН/ТР



Відцентровий стельовий витяжний вентилятор

ЗМІСТ

Вимоги безпеки.....	2
Призначення.....	4
Комплект постачання.....	4
Структура умовного позначення.....	4
Технічні характеристики.....	5
Будова та принцип роботи.....	6
Монтаж та підготовка до роботи.....	7
Підключення до електромережі.....	9
Керування.....	10
Технічне обслуговування.....	11
Правила зберігання та транспортування.....	13
Гарантії виробника.....	14
Свідоцтво про приймання.....	15
Інформація про продавця.....	15
Свідоцтво про монтаж.....	15
Гарантійний талон.....	15

Цей посібник користувача є основним експлуатаційним документом, призначеним для ознайомлення технічного, обслуговуючого та експлуатуючого персоналу.

Посібник користувача містить відомості про призначення, склад, принцип роботи, конструкцію та монтаж виробу (-ів) ЦБФ ЛП 110 DC, а також усіх його (їх) модифікацій.

Технічний і обслуговуючий персонал повинен мати теоретичну та практичну підготовку з вентиляції та виконувати роботи згідно з правилами охорони праці й будівельними нормами та стандартами, що діють на території держави.

ВИМОГИ БЕЗПЕКИ

Під час монтажу та експлуатації виробу повинні виконуватися вимоги посібника, а також вимоги всіх застосованих місцевих і національних будівельних, електричних та технічних норм і стандартів.

Усі дії, пов'язані з підключенням, налаштуванням, обслуговуванням та ремонтом виробу, проводити лише при знятій напрузі мережі.

До обслуговування та монтажу допускаються особи, які мають право самостійної роботи на електроустановках з напругою електроживлення до 1000 В, після вивчення цього посібника користувача.

Перед встановленням виробу переконайтеся у відсутності пошкоджень крильчатки, корпусу, решітки, а також у відсутності в корпусі виробу сторонніх предметів, які можуть пошкодити лопаті крильчатки.

Під час монтажу виробу не допускайте стискання корпусу! Деформація корпусу може призвести до заклинювання крильчатки та підвищеного шуму.

Забороняється використовувати виріб не за призначенням та здійснювати будь-які модифікації чи дороблення.

Не допускається піддавати виріб несприятливим атмосферним впливам (дощ, сонце і т. ін.). Переміщуване в системі повітря не повинне містити пилу, твердих домішок, а також липких речовин та волокнистих матеріалів.

Забороняється використовувати виріб у легкозаймистому або вибухонебезпечному середовищі, яке містить, наприклад, випари спирту, бензину, інсектицидів.

Для ефективного функціонування виробу необхідно забезпечити відповідний приплив свіжого повітря до приміщення. Не закривайте і не загороджуйте всмоктувальний та випускний отвори виробу, щоб не перешкоджати оптимальному потоку повітря.

Не сідайте на виріб та не кладіть на нього будь-які предмети.

Інформація, наведена в цьому посібнику, є чинною на момент підготування документа. У зв'язку з безперервним розвитком продукції компанія залишає за собою право в будь-який час вносити зміни до технічних характеристик, конструкції або комплектації виробу.

УВАГА!!! Аналогічно використанню будь-яких інших побутових електроприладів під час експлуатації цього виробу слід дотримуватися таких основних правил:

- ніколи не торкайтеся до виробу мокрими або вологими руками;
- ніколи не торкайтеся до виробу, будучи босоніж.

Пристрій не призначений для використання особами (включаючи дітей) зі зниженими фізичними, сенсорними або розумовими здібностями за відсутності у них життєвого досвіду або знань, якщо вони не перебувають під наглядом або не проінструктовані про використання пристрою особою, відповідальною за їхню безпеку.

Діти повинні перебувати під наглядом дорослих для недопущення ігор з пристроєм.

Підключення до електромережі необхідно здійснювати через засіб вимкнення, який має розрив контактів на всіх полюсах, що забезпечує повне вимкнення за умов перенапруги категорії III, вбудований у стаціонарну проводку відповідно до правил улаштування електроустановок.

У разі пошкодження кабелю живлення задля уникнення небезпеки його заміну повинні проводити виробник, сервісна служба або подібний кваліфікований персонал.

Переконайтеся, що пристрій відключений від мережі живлення перед видаленням захисту.

Має бути вжито запобіжних заходів для уникнення зворотного потоку газів до приміщення з відкритих димоходів або приладів, що спалюють паливо.



**ПІСЛЯ ЗАКІНЧЕННЯ ЕКСПЛУАТАЦІЇ ВИРІБ ПІДЛЯГАЄ ОКРЕМІЙ УТИЛІЗАЦІЇ.
НЕ УТИЛІЗУЙТЕ ВИРІБ РАЗОМ ІЗ
НЕВІДСОРТОВАНИМИ ПОБУТОВИМИ ВІДХОДАМИ**

ПРИЗНАЧЕННЯ

Відцентровий стельовий витяжний вентилятор ЦБФ ЛП 110 DC призначений для вентилявання невеликих та середніх побутових приміщень.



ВИРІБ НЕ ПРИЗНАЧЕНИЙ ДЛЯ ЕКСПЛУАТАЦІЇ В КУХОННИХ ПРИМІЩЕННЯХ

Вентилятор розрахований на безперервну роботу без відключення від електромережі.

Переміщуване повітря не повинне містити займистих або вибухових сумішей, хімічно активних випарів, липких речовин, волокнистих матеріалів, крупного пилу, кіптяви, жирів або середовищ, які сприяють утворенню шкідливих речовин, наприклад, отрути, пил, хвороботворні мікроорганізми.

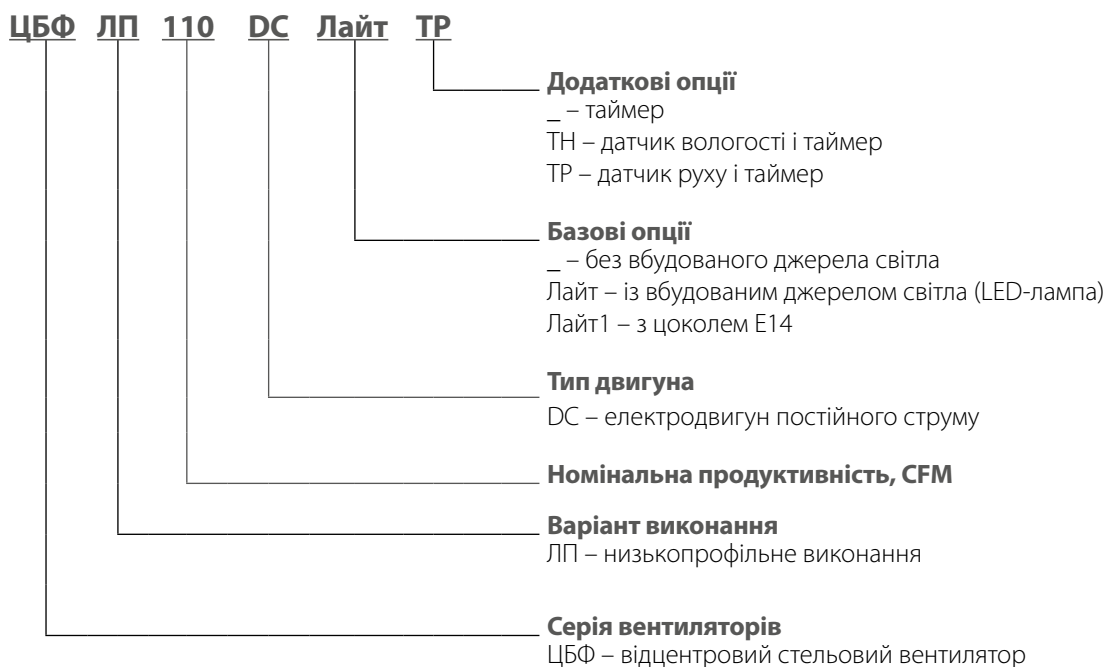
КОМПЛЕКТ ПОСТАЧАННЯ

НАЙМЕНУВАННЯ

КІЛЬКІСТЬ

Вентилятор	1 шт.
LED-лампа (вентилятор з опцією Лайт)	2 шт.
Гермовід	1 шт.
Монтажний кронштейн	1 шт.
Монтажне кріплення	1 шт.
Посібник користувача	1 шт.
Пакувальний ящик	1 шт.

СТРУКТУРА УМОВНОГО ПОЗНАЧЕННЯ



ТЕХНІЧНІ ХАРАКТЕРИСТИКИ

Виріб застосовується в закритому приміщенні за температури навколишнього повітря від +1 °С до +40 °С.

За типом захисту від ураження електричним струмом виріб належить до пристроїв класу 1 згідно з ДСТУ 12.2.007.0-75.

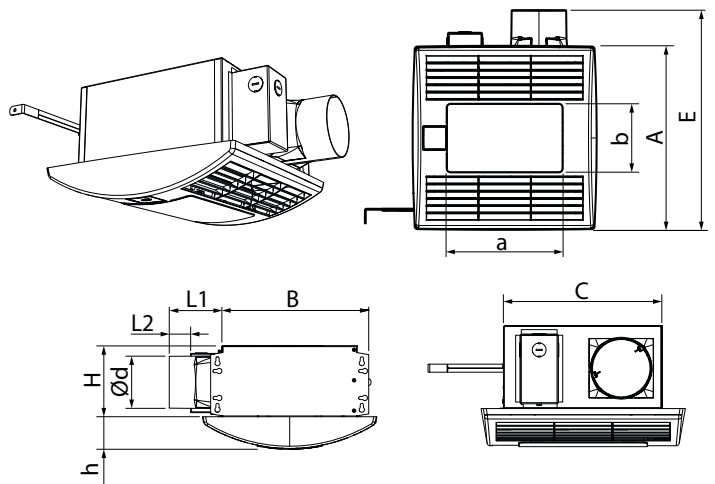
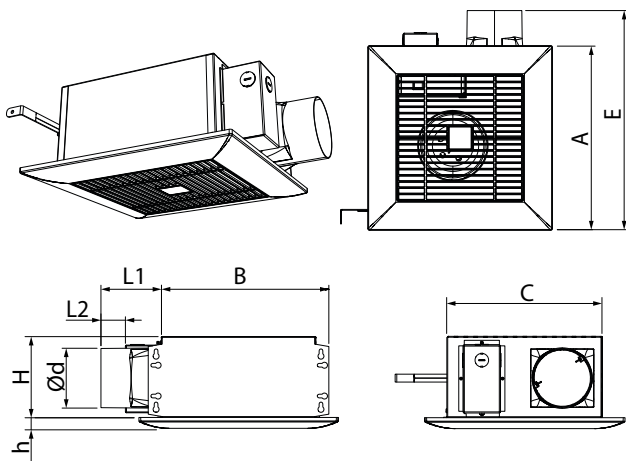
Тип захисту від доступу до небезпечних частин та проникнення води – IP2X.

Конструкція виробу постійно вдосконалюється, тому деякі моделі можуть дещо відрізнятися від описаних у цьому посібнику.

ГАБАРИТНІ ТА ПРИЄДНУВАЛЬНІ РОЗМІРИ ВЕНТИЛЯТОРІВ

ЦБФ ЛП 110 DC
ЦБФ ЛП 110 DC ТН/ТР

ЦБФ ЛП 110 DC Лайт
ЦБФ ЛП 110 DC Лайт ТН/ТР

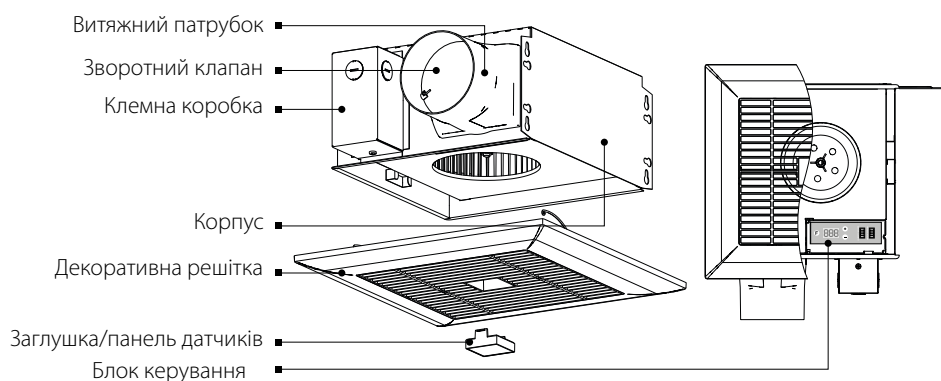
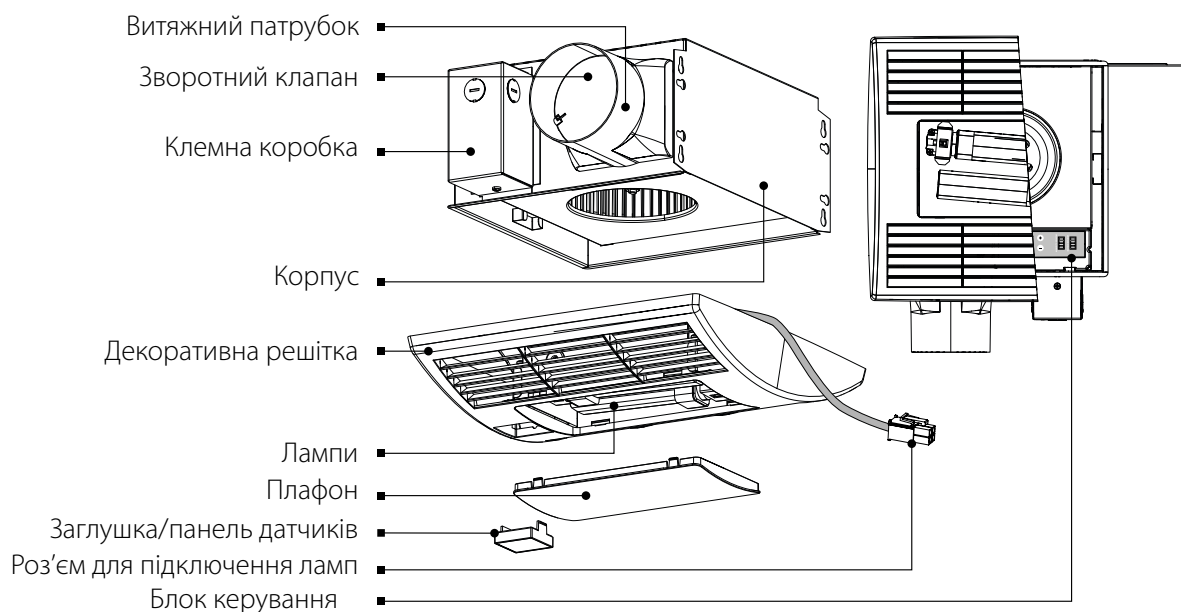


Модель	Розміри, мм								
	Ø d	L1	L2	A	B	C	E	H	h
ЦБФ ЛП 110 DC ЦБФ ЛП 110 DC ТН/ТР	98	100	40,5	330	278	255	395	134	18
ЦБФ ЛП 110 DC Лайт ЦБФ ЛП 110 DC Лайт ТН/ТР	98	100	40,5	330	278	255	395	134	57

ТЕХНІЧНІ ХАРАКТЕРИСТИКИ

Параметр	ЦБФ ЛП 110 DC, ЦБФ ЛП 110 DC ТН/ТР
	ЦБФ ЛП 110 DC Лайт, ЦБФ ЛП 110 DC Лайт ТН/ТР
Частота, Гц	50/60
Напруга, В	100-240
Номінальна потужність вентилятора, Вт	19
Номінальна потужність лампи, Вт*	2 x 10
Частота обертання, хв ⁻¹	1100
Споживаний струм, А/230 В (120 В)	0,18 (0,3)
Продуктивність, м ³ /год (CFM)	187 (110)
Рівень звукового тиску на відстані 3 м, дБА (Sones)	23 (0,3)...25 (0,7)
Маса, кг	6,4 (5,3*)
IP	2X
Клас енергоефективності	B

*Тільки для вентиляторів із опцією Лайт.

БУДОВА ТА ПРИНЦИП РОБОТИ
ЦБФ ЛП 110 DC, ЦБФ ЛП 110 DC ТН/ТР

ЦБФ ЛП 110 DC Лайт, ЦБФ ЛП 110 DC Лайт ТН/ТР


Корпус вентилятора виготовлений з оцинкованої сталі. На корпусі знаходиться витяжний патрубок зі зворотним клапаном для запобігання руху повітря у зворотному напрямку. На корпусі встановлена клемна коробка, у якій знаходяться клеми підключення вентилятора до електромережі. Декоративна решітка кріпиться до корпусу за допомогою пружин, які заходять у зачепи. Лицьова панель кріпиться у пази на решітці. У корпусі встановлений електродвигун з відцентровим робочим колесом зі вперед загнутими лопатками.

Вентилятор обладнаний таймером: після увімкнення зовнішнього вимикача, наприклад, вимикача освітлення, вентилятор вмикається або перемикається на високу швидкість через проміжок часу, заданий таймером затримки увімкнення, від 0 до 3 хвилин. Після вимкнення вимикача вентилятор продовжує працювати впродовж часу, заданого таймером затримки вимкнення, від 1 до 90 хвилин та повертається у вихідний стан.

Залежно від моделі вентилятор обладнаний джерелом світла (LED-лампю), датчиками вологості або руху.

Датчик руху (TR)

У разі спрацювання датчика руху вентилятор вмикається або перемикається на високу швидкість. Після припинення реєстрації руху вентилятор продовжує працювати впродовж часу, заданого таймером затримки вимкнення, від 1 до 90 хвилин та повертається у вихідний стан.

Датчик вологості (TH)

У разі перевищення встановленого рівня вологості у приміщенні від 50 % до 90 % вентилятор вмикається або перемикається на високу швидкість. Після зниження рівня вологості вентилятор продовжує працювати впродовж часу, заданого таймером затримки вимкнення, від 1 до 90 хвилин та повертається у вихідний стан.

МОНТАЖ ТА ПІДГОТОВКА ДО РОБОТИ



**ПЕРЕД МОНТАЖЕМ ВИРОБУ УВАЖНО ОЗНАЙОМТЕСЯ
З ПОСІБНИКОМ КОРИСТУВАЧА**

Вентилятор не є автономним виробом і призначений для експлуатації у вентиляційній системі.

Вентилятор призначений для стельового монтажу та встановлення в товщі перекриття з кріпленням у міжблоковому просторі (відстань між балками – від 270 до 470 мм) за допомогою знімних кронштейнів або кріпильних отворів у корпусі вентилятора.

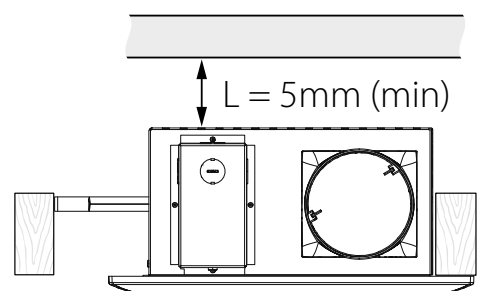
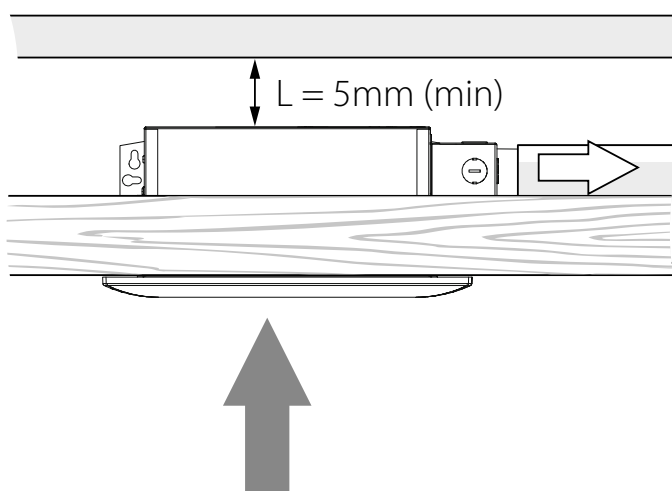
Місце встановлення вентилятора повинне відповідати місцевим будівельним нормам для виробів такого типу.

Перед встановленням вентилятора необхідно перевірити відсутність механічних пошкоджень його конструкцій.

Перед монтажем переконайтеся, що корпус не містить сторонніх предметів, наприклад, плівки або паперу.

При проведенні монтажу забезпечте доступ до вентилятора для проведення робіт з обслуговування або ремонту.

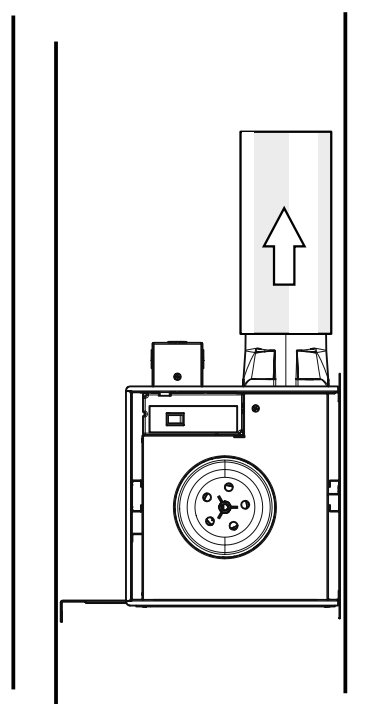
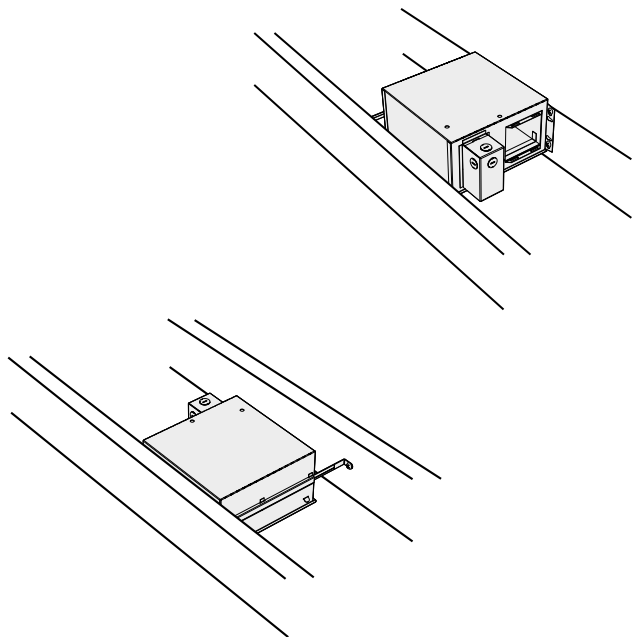
Мінімальна відстань між вентилятором та стелею повинна бути не менше 5 мм.



ПОСЛІДОВНІСТЬ МОНТАЖУ

1. Встановіть вентилятор за допомогою самонарізів у простір між балками перекриття.

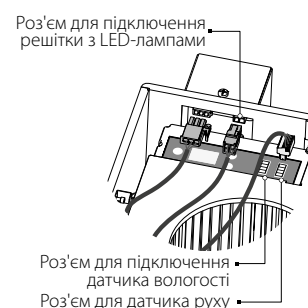
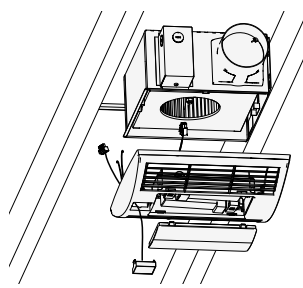
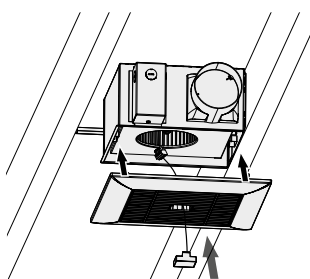
Допускається вертикальне кріплення до балок на стіні.



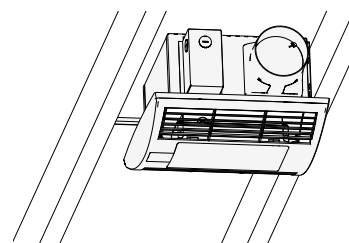
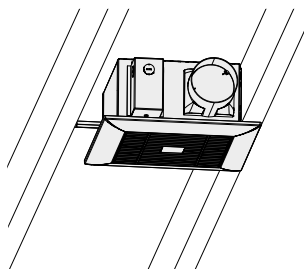
2. Приєднайте повітропровід необхідного діаметра.

3. Підключіть LED-лампи (входять до комплекту постачання) у моделі з опцією Лайт. Опційно: підключіть датчик вологості або руху (замовляється окремо).

Для моделей з опцією Лайт підключіть роз'єм живлення LED-лампи у відповідний роз'єм у корпусі клемної коробки вентилятора. Для моделей з опцією підключення датчиків ТН (вологості) або ТР (руху) перед встановленням декоративної решітки вийміть заглушку з решітки. Заведіть роз'єм датчика ТН або ТР через отвір у решітці та підключіть до відповідного роз'єму на блоці керування. Закріпіть датчик в отворі декоративної решітки та закрийте отвір заглушкою.



4. Вдягніть декоративну решітку на корпус вентилятора за допомогою зачепів на корпусі.



ПІДКЛЮЧЕННЯ ДО ЕЛЕКТРОМЕРЕЖІ



ПЕРЕД ПРОВЕДЕННЯМ БУДЬ-ЯКИХ РОБІТ НЕОБХІДНО ВІДКЛЮЧИТИ МЕРЕЖУ ЕЛЕКТРОЖИВЛЕННЯ.

ПІДКЛЮЧЕННЯ ВИРОБУ ДО МЕРЕЖІ ПОВИНЕН ЗДІЙСНЮВАТИ КВАЛІФІКОВАНИЙ ЕЛЕКТРИК.

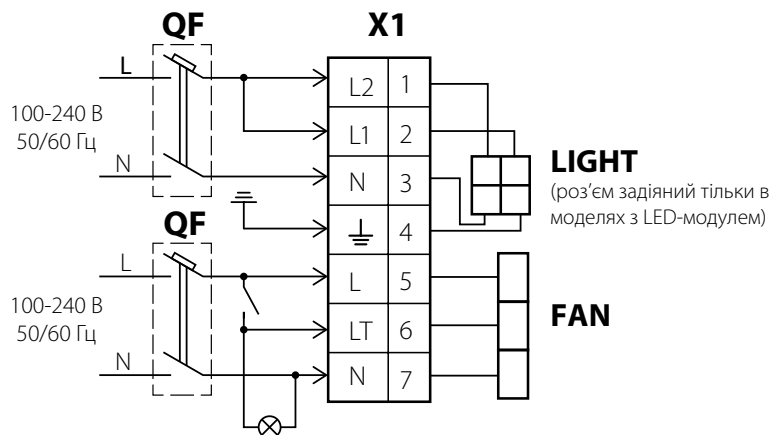
НОМІНАЛЬНІ ЗНАЧЕННЯ ЕЛЕКТРИЧНИХ ПАРАМЕТРІВ ВИРОБУ НАВЕДЕНІ НА НАЛІПЦІ ВИРОБНИКА



БУДЬ-ЯКІ ЗМІНИ У ВНУТРІШНЬОМУ ПІДКЛЮЧЕННІ ЗАБОРОНЕНІ ТА ПРИЗВОДЯТЬ ДО ВТРАТИ ПРАВА НА ГАРАНТІЙНЕ ОБСЛУГОВУВАННЯ

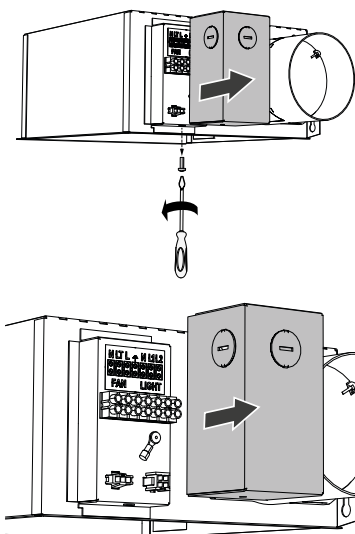
Вентилятор розрахований на роботу в однофазній електромережі змінного струму 100-240 В/50 (60) Гц. Підключення вентилятора до електромережі здійснюється за допомогою ізольованих, міцних та термостійких провідників (кабелю, дротів) через вбудований у стаціонарну мережу електропостачання автоматичний вимикач QF з електромагнітним розчеплювачем. Місце встановлення автоматичного вимикача повинне забезпечувати вільний доступ для оперативного вимкнення виробу.

СХЕМА ПІДКЛЮЧЕННЯ ВЕНТИЛЯТОРА ДО ЕЛЕКТРОМЕРЕЖІ

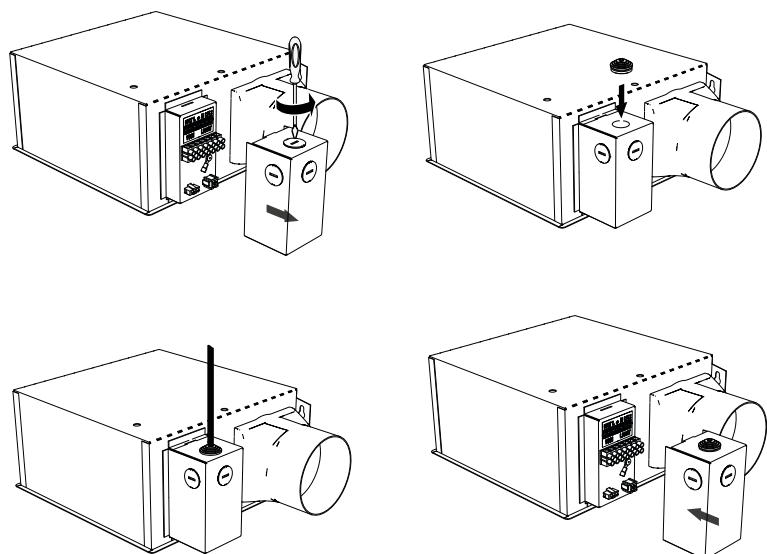


ДОСТУП ДО КЛЕМНОЇ КОРОБКИ ДЛЯ ПІДКЛЮЧЕННЯ ВЕНТИЛЯТОРА ДО ЕЛЕКТРОМЕРЕЖІ

Зніміть декоративну решітку. Для доступу до клем підключення відкрутіть гвинт на кришці клемної коробки та зніміть її.



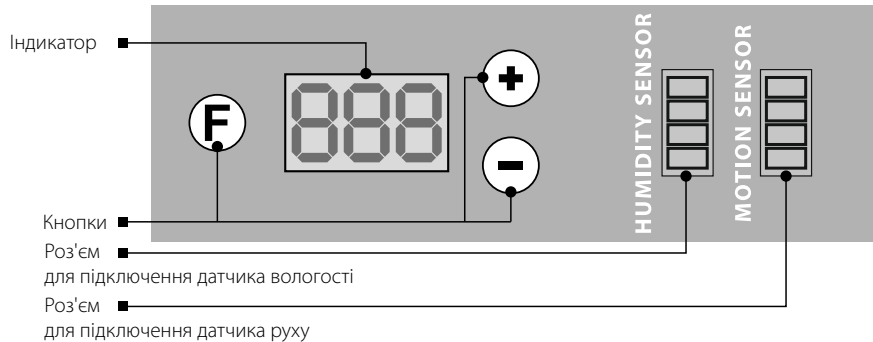
Для встановлення гермовведення видаліть заглушку та встановіть його.



КЕРУВАННЯ

МІКРОПРОЦЕСОРНИЙ БЛОК КЕРУВАННЯ З ІНДИКАЦІЄЮ

Роботою вентилятора з DC-двигуном керує мікропроцесорний блок керування. На передній панелі блоку керування розташований індикатор, кнопки керування та два роз'єми для підключення датчика вологості і датчика руху.



Після увімкнення живлення вентилятора на індикаторі відображається **---** впродовж двох секунд, після чого індикатор згасне і вентилятор почне працювати у штатному режимі. У разі натискання на кнопку **F** на індикаторі з'явиться перший пункт меню налаштування **-t-** – налаштування таймера. У разі натискання на кнопки **+** або **-** відбувається переміщення пунктами меню налаштування. Для вибору поточного пункту в меню налаштування необхідно натиснути на кнопку **F**, після чого на індикаторі буде відображатися значення обраного параметра (наприклад, значення часу таймера). За допомогою кнопок **+** та **-** це значення можна змінювати. Натискання на кнопку **F** призведе до повернення в меню налаштувань. Якщо впродовж 60 секунд не натиснути жодної клавіші, індикатор згасне.

Приклад

На індикаторі відображається **-t-**, у разі натискання на кнопку **-** відбудеться переміщення списку меню налаштування на одну позицію, і на екрані буде відображатися **-d-** (див. структуру меню налаштування). Після натискання на кнопку **F** на індикаторі буде відображатися поточне значення таймера затримки увімкнення, яке можна змінити за допомогою кнопок **+** та **-**. Повторне натискання на кнопку **F** призведе до повернення в меню налаштування, а змінене значення збережеться у пам'яті.

У разі необхідності є змога повернутися до заводських налаштувань: для цього слід натиснути та утримувати кнопки **F** та **+** одночасно. Через 5 секунд на індикаторі відобразиться **dEF**, потім індикатор згасне і вентилятор продовжить працювати у штатному режимі із заводськими налаштуваннями.

ЗНАЧЕННЯ ІНДИКАЦІЇ МІКРОПРОЦЕСОРНОГО БЛОКУ КЕРУВАННЯ

-t- – таймер затримки вимкнення у хвилинах від 1 до 90 (за замовчуванням – 15).

-d- – таймер затримки увімкнення у секундах від 0 до 180 з кроком 10 секунд (за замовчуванням – 0).

-h- – рівень граничної вологості від 50 % до 90 % (за замовчуванням – 75 %).

AFL – перехід у підменю режиму роботи вентилятора.

Режим роботи **SP.1** – вентилятор працює за відсутності сигналу на увімкнення від вимикача або від датчика вологості або руху.

Режим роботи **SP.2** – вентилятор працює за наявності сигналу на увімкнення від вимикача або від датчика вологості або руху.

ESC – повернення на верхній рівень меню налаштування.

У разі вимкнення вимикача або спрацьовування датчика вологості або руху вентилятор перемикається з режиму **SP.1** у режим **SP.2**. Після припинення отримання сигналу від датчика у разі зниження вологості або припинення реєстрації руху або вимкнення вимикача вентилятор відпрацьовує час, заданий таймером затримки вимкнення, і повертається з режиму **SP.2** в режим **SP.1**.

НАЛАШТУВАННЯ РЕЖИМІВ SP.1 ТА SP.2

OFF – вентилятор вимкнений.

«60», «70», «80», «90», «100», «110» – вентилятор працює у режимі підтримання постійної витрати повітря до заданого значення рівня продуктивності, який відображається у футах кубічних за хвилину (CFM).

Приклад 1

SP.1 = 60, SP.2 = 110 – за таких налаштувань вентилятор буде постійно підтримувати витрату = 60 CFM, а після увімкнення вимикача або спрацьовування датчика вентилятор буде працювати на максимально передбаченому рівні продуктивності. Це налаштування встановлюється на заводі та є налаштуванням за замовчуванням для вентиляторів із максимальною продуктивністю 110 CFM. **SP.2 = 150**

Приклад 2

SP.1 = OFF, SP.2 = 90 – за таких налаштувань вентилятор буде постійно вимкнений, а після увімкнення вимикача або спрацьовування датчика вентилятор перемкнеться на підтримку витрати, яка дорівнює 90 CFM.

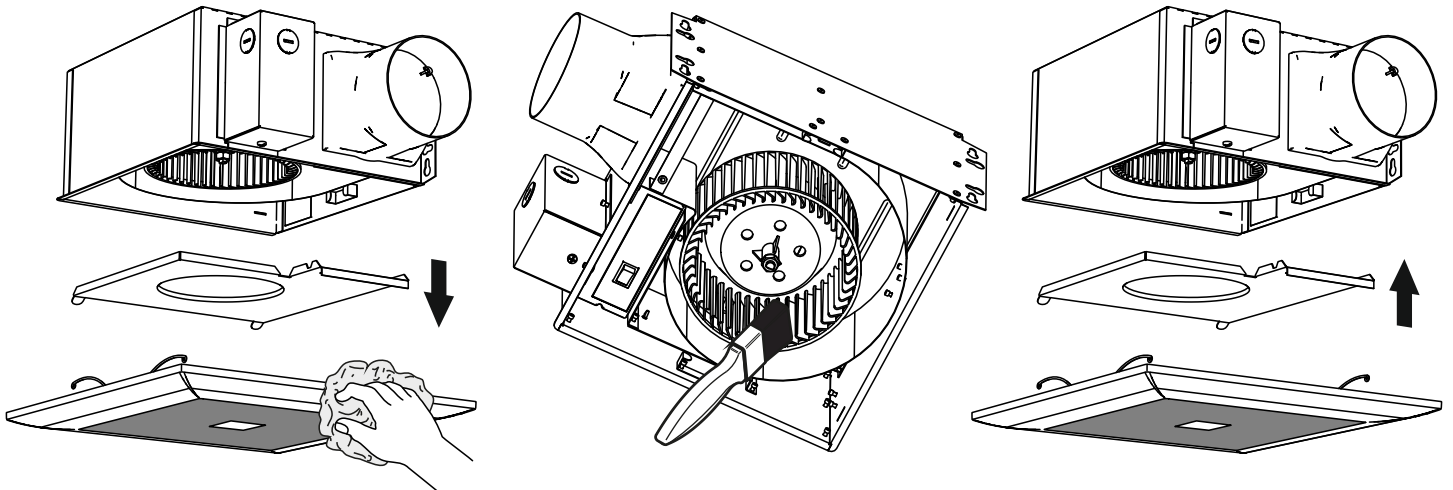
Змінюючи таким чином параметри **SP.1** та **SP.2**, можна вибрати бажаний режим роботи вентилятора.

ТЕХНІЧНЕ ОБСЛУГОВУВАННЯ



**ТЕХНІЧНЕ ОБСЛУГОВУВАННЯ ВИРОБУ ДОЗВОЛЯЄТЬСЯ ЛИШЕ ПІСЛЯ ЙОГО
ВІДКЛЮЧЕННЯ ВІД МЕРЕЖІ ЕЛЕКТРОЖИВЛЕННЯ.
ПЕРЕКОНАЙТЕСЯ, ЩО ВИРІБ ВІДКЛЮЧЕНИЙ ВІД МЕРЕЖІ ЕЛЕКТРОЖИВЛЕННЯ
ПЕРЕД ВИДАЛЕННЯМ ЗАХИСТУ**

Технічне обслуговування вентилятора полягає в періодичному очищенні поверхонь від пилу та бруду при відключеному від мережі вентиляторі. Мінняйте фільтр у міру його забруднення, але не рідше одного разу на 6 місяців. Послідовність очищення робочого колеса показана нижче. Лопаті робочого колеса потребують ретельного очищення від пилу та бруду кожні 6 місяців.



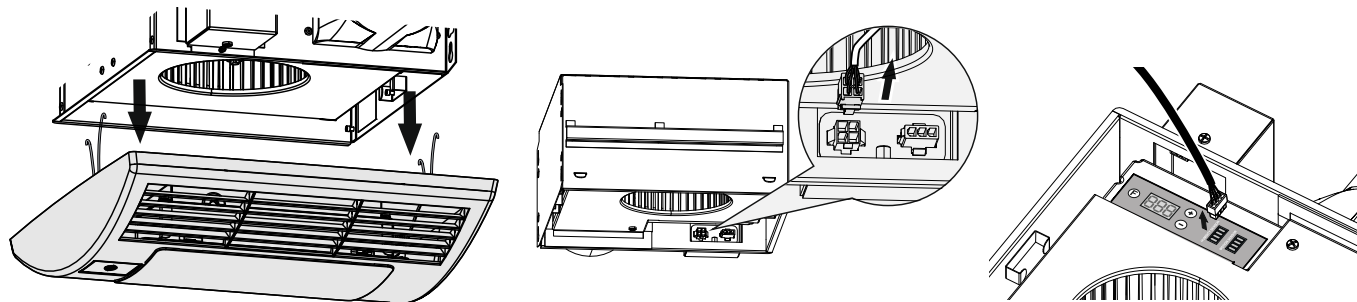
ЗАМІНА ЛАМП



**ТЕХНІЧНЕ ОБСЛУГОВУВАННЯ ВИРОБУ ДОЗВОЛЯЄТЬСЯ ЛИШЕ ПІСЛЯ ЙОГО
ВІДКЛЮЧЕННЯ ВІД МЕРЕЖІ ЕЛЕКТРОЖИВЛЕННЯ.
ПЕРЕКОНАЙТЕСЯ, ЩО ВИРІБ ВІДКЛЮЧЕНИЙ ВІД МЕРЕЖІ ЕЛЕКТРОЖИВЛЕННЯ
ПЕРЕД ВИДАЛЕННЯМ ЗАХИСТУ**

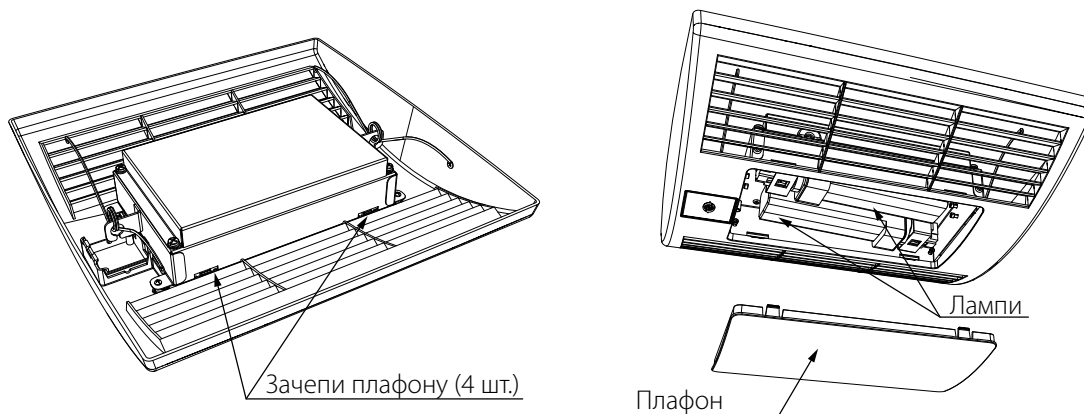
1. Зніміть декоративну решітку:

- потягніть решітку на себе і звільніть пружини із зачепів на корпусі;
- дістаньте вилку живлення ламп із відповідного роз'єму на корпусі;
- дістаньте вилки живлення датчиків із відповідних роз'ємів на блоці керування (моделі з індексом TH, TP).



2. Зніміть плафон:

- натисніть на зачепи зі зворотного боку корпусу решітки та зніміть плафон.



3. Замініть лампи.

4. Складання виробу слід проводити у зворотному порядку.

МОЖЛИВІ НЕСПРАВНОСТІ ТА МЕТОДИ ЇХ УСУНЕННЯ

Проблема, яка виникла	Ймовірні причини	Спосіб усунення
При увімкненні вентилятор не запускається.	Відсутність електроживлення.	Перевірте правильність електричних з'єднань та робочий статус мережевого вимикача.
	Заклинювання двигуна.	Вимкніть вентилятор. Усуньте заклинювання робочого колеса. Повторно увімкніть вентилятор.
При увімкненні вентилятора відбувається спрацювання захисту автоматичного вимикача.	Збільшення споживання електричного струму, викликане коротким замиканням в електричному ланцюзі, що призводить до спрацювання автоматичного вимикача.	Від'єднайте вентилятор від електромережі та зверніться до сервісного центру. Не вмикайте вентилятор повторно!
Низька витрата повітря.	Забруднення повітропроводів або інших елементів вентиляційної системи. Забруднення робочого колеса. Пошкодження повітропроводів. Зачинені повітряні заслінки.	Очистіть повітропроводи та інші елементи вентиляційної системи, а також робоче колесо. Переконайтеся, що повітропроводи не пошкоджені. Переконайтеся, що повітряні заслінки та жалюзі відчинені.

ПРАВИЛА ЗБЕРІГАННЯ ТА ТРАНСПОРТУВАННЯ

- Зберігати виріб потрібно в заводській упаковці у вентилятованому приміщенні за температури від +5 °C до +40 °C та відносної вологості не вище 70 %.
- Наявність у повітрі випарів та домішок, що викликають корозію і порушують ізоляцію та герметичність з'єднань, не допускається.
- Для вантажно-розвантажувальних робіт використовуйте відповідну підйомну техніку для запобігання можливим пошкодженням виробу.
- Під час вантажно-розвантажувальних робіт виконуйте вимоги переміщень для цього типу вантажів.
- Транспортувати виріб дозволяється будь-яким видом транспорту за умови захисту виробу від атмосферних опадів та механічних пошкоджень. Транспортування виробу дозволене лише в робочому положенні.
- Завантаження та розвантаження проводити без різких поштовхів та ударів.
- Перед першим увімкненням після транспортування за низьких температур виріб необхідно витримати за температури експлуатації не менше ніж 3-4 години.

ГАРАНТІЇ ВИРОБНИКА

Виробник встановлює гарантійний строк виробу тривалістю 24 місяці з дати продажу виробу через роздрібну торговельну мережу за умови виконання користувачем правил транспортування, зберігання, монтажу та експлуатації виробу.

У разі появи порушень у роботі виробу з вини виробника впродовж гарантійного строку користувач має право на безкоштовне усунення недоліків виробу шляхом проведення виробником гарантійного ремонту.

Гарантійний ремонт полягає у виконанні робіт, пов'язаних із усуненням недоліків виробу, для забезпечення можливості використання такого виробу за призначенням впродовж гарантійного строку. Усунення недоліків здійснюється шляхом заміни або ремонту комплектувальних або окремої комплектувальної виробу.

Гарантійний ремонт не включає в себе:

- періодичне технічне обслуговування;
- монтаж/демонтаж виробу;
- налаштування виробу.

Для проведення гарантійного ремонту користувач повинен надати виріб, посібник користувача з позначкою про дату продажу та розрахунковий документ, який підтверджує факт купівлі.

Модель виробу має відповідати моделі, вказаній у посібнику користувача.

З питань гарантійного обслуговування на території України звертатися до офіційного представника виробника:

ПрАТ «Вентиляційні системи», м. Київ, вул. М. Коцюбинського, 1. Тел.: (044) 401-62-90, e-mail: service@vents.com.ua

Ознайомитися з правилами пересилання для гарантійного ремонту можна на сайті:

<https://vents.ua/service-support/>.

Гарантія виробника не поширюється на нижченаведені випадки:

- ненадання користувачем виробу в комплектності, зазначеній у посібнику користувача, в тому числі демонтаж користувачем комплектуючих виробу;
- невідповідність моделі, марки виробу даним, вказаним на упаковці виробу та в посібнику користувача;
- несвоєчасне технічне обслуговування виробу;
- наявність зовнішніх пошкоджень корпусу (пошкодженнями не вважаються зовнішні зміни виробу, необхідні для його монтажу) та внутрішніх вузлів виробу;
- внесення до конструкції виробу змін або здійснення доробок виробу;
- заміна або використання вузлів, деталей та комплектувальних виробу, не передбачених виробником;
- використання виробу не за призначенням;
- порушення користувачем правил монтажу виробу;
- порушення користувачем правил керування виробом;
- підключення виробу до електричної мережі з напругою, відмінною від вказаної в посібнику користувача;
- вихід виробу з ладу внаслідок стрибків напруги в електричній мережі;
- здійснення користувачем самостійного ремонту виробу;
- здійснення ремонту виробу особами, не уповноваженими на це виробником;
- спливання гарантійного строку виробу;
- порушення користувачем встановлених правил перевезення виробу;
- порушення користувачем правил зберігання виробу;
- вчинення третіми особами протиправних дій щодо виробу;
- вихід виробу з ладу внаслідок виникнення обставин непереборної сили (пожежа, паводок, землетрус, війна, військові дії будь-якого характеру, блокада);
- відсутність пломб, якщо наявність таких передбачена посібником користувача;
- ненадання посібника користувача з позначкою про дату продажу виробу;
- відсутність розрахункового документа, який підтверджує факт купівлі виробу.



ДОТРИМУЙТЕСЯ ВИМОГ ЦЬОГО ПОСІБНИКА КОРИСТУВАЧА ДЛЯ ЗАБЕЗПЕЧЕННЯ ТРИВАЛОЇ БЕЗПЕРЕБІЙНОЇ РОБОТИ ВИРОБУ



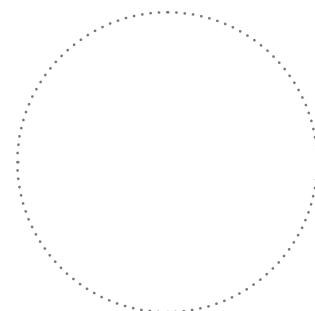
ГАРАНТІЙНІ ВИМОГИ КОРИСТУВАЧА РОЗГЛЯДАЮТЬСЯ ПІСЛЯ НАДАННЯ НИМ ВИРОБУ, ГАРАНТІЙНОГО ТАЛОНУ, РОЗРАХУНКОВОГО ДОКУМЕНТА Й ПОСІБНИКА КОРИСТУВАЧА З ПОЗНАЧКОЮ ПРО ДАТУ ПРОДАЖУ

СВІДОЦТВО ПРО ПРИЙМАННЯ

Тип виробу	Відцентровий стельовий витяжний вентилятор
Модель	
Серійний номер	
Дата випуску	
Клеймо приймальника	

ІНФОРМАЦІЯ ПРО ПРОДАВЦЯ

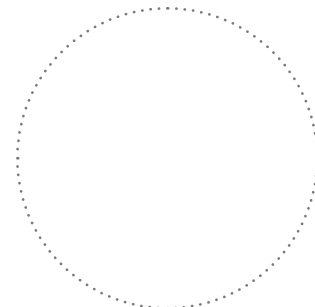
Назва магазину	
Адреса	
Телефон	
E-mail	
Дата покупки	
Виріб у повній комплектації з посібником користувача отримав, з умовами гарантії ознайомлений і погоджується.	
Підпис покупця	



Місце для печатки продавця

СВІДОЦТВО ПРО МОНТАЖ

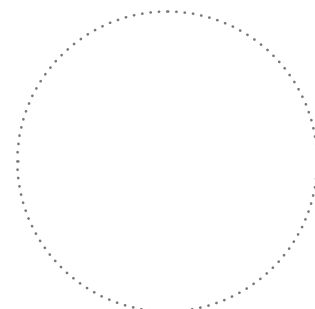
Виріб _____ встановлений та підключений до електричної мережі згідно з вимогами цього посібника користувача.	
Назва фірми	
Адреса	
Телефон	
ПІБ установника	
Дата монтажу:	Підпис:
Роботи з монтажу виробу відповідають вимогам усіх застосованих місцевих і національних будівельних, електричних та технічних норм і стандартів. Зауважень до роботи виробу не маю.	
Підпис:	



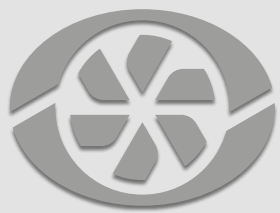
Місце для печатки установника

ГАРАНТІЙНИЙ ТАЛОН

Тип виробу	Відцентровий стельовий витяжний вентилятор
Модель	
Серійний номер	
Дата випуску	
Дата купівлі	
Гарантійний термін	
Продавець	



Місце для печатки продавця



VENTS

