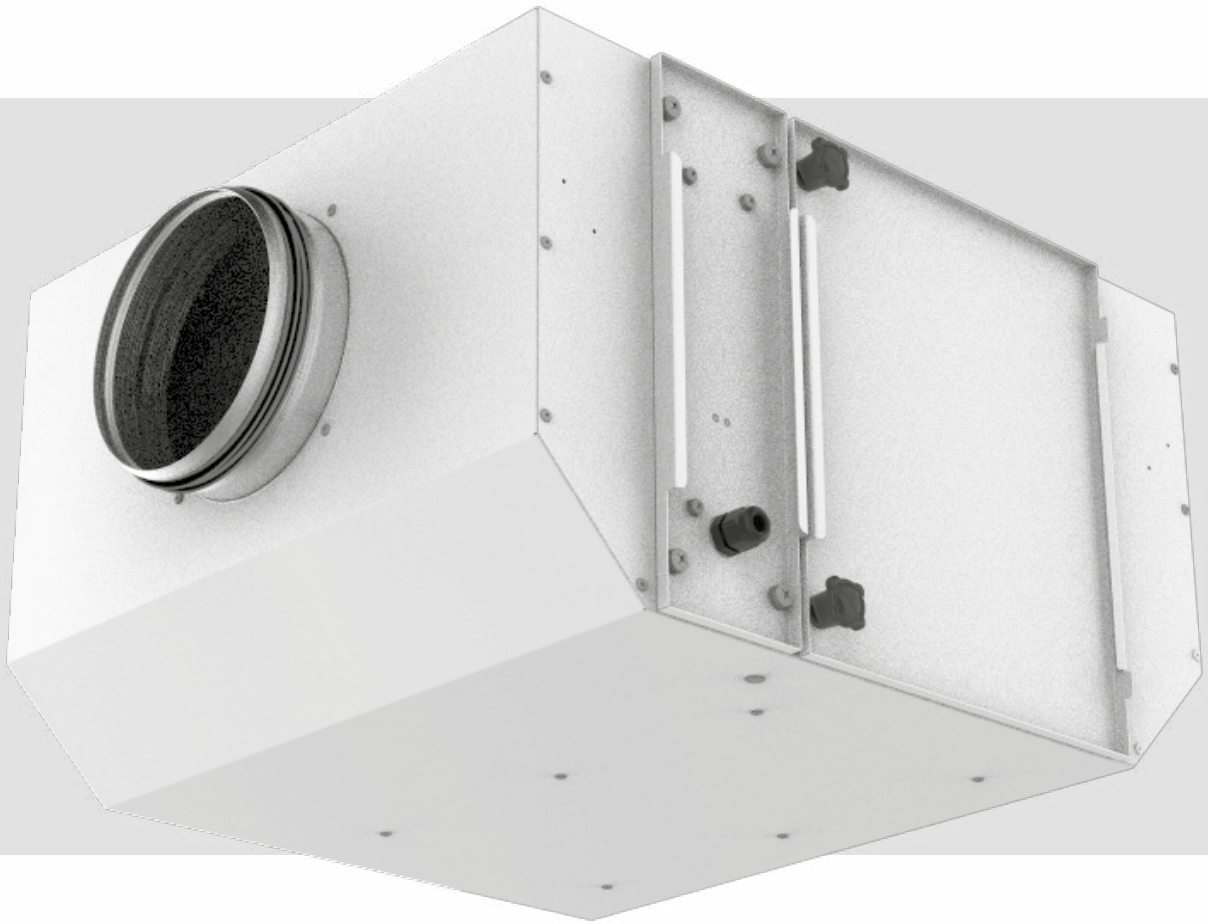


ПОСІБНИК КОРИСТУВАЧА

ФБ К2 УФ



Фільтр-бокс бактерицидний з УФ-лампою для круглих повітропроводів

ЗМІСТ

Вимоги безпеки.....	2
Призначення.....	4
Комплект постачання.....	4
Структура умовного позначення.....	4
Технічні характеристики.....	5
Будова та принцип роботи.....	7
Монтаж та підготовка до роботи.....	7
Підключення до електромережі.....	8
Технічне обслуговування.....	9
Усунення несправностей.....	10
Правила зберігання та транспортування.....	10
Гарантії виробника.....	11
Свідоцтво про приймання.....	15
Інформація про продавця.....	15
Свідоцтво про монтаж.....	15
Гарантійний талон.....	15

Цей посібник користувача є основним експлуатаційним документом, призначеним для ознайомлення технічного, обслуговуючого та експлуатуючого персоналу.

Посібник користувача містить відомості про призначення, склад, принцип роботи, конструкцію та монтаж виробу (-ів) ФБ К2 УФ, а також усіх його (їх) модифікацій.

Технічний і обслуговуючий персонал повинен мати теоретичну та практичну підготовку з вентиляції та виконувати роботи згідно з правилами охорони праці й будівельними нормами та стандартами, що діють на території держави.

ВИМОГИ БЕЗПЕКИ

Під час монтажу та експлуатації виробу повинні виконуватися вимоги посібника, а також вимоги всіх застосованих місцевих і національних будівельних, електричних та технічних норм і стандартів.

Усі дії, пов'язані з підключенням, налаштуванням, обслуговуванням та ремонтом виробу, проводити лише при знятій напрузі мережі.

До монтажу допускаються особи, які мають право самостійної роботи на електроустановках з напругою електроживлення до 1000 В, після вивчення цього посібника користувача.

Перед встановленням виробу переконайтеся у відсутності пошкоджень крильчатки, корпусу, решітки, а також у відсутності в корпусі виробу сторонніх предметів, які можуть пошкодити лопаті крильчатки.

Під час монтажу виробу не допускайте стискання корпусу! Деформація корпусу може призвести до заклинювання крильчатки та підвищеного шуму.

Забороняється використовувати виріб не за призначенням та здійснювати будь-які модифікації чи дороблення.

Не допускається піддавати виріб несприятливим атмосферним впливам (дощ, сонце і т. ін.). Переміщуване в системі повітря не повинне містити пилу, твердих домішок, а також липких речовин та волокнистих матеріалів.

Забороняється використовувати виріб у легкозаймистому або вибухонебезпечному середовищі, яке містить, наприклад, випари спирту, бензину, інсектицидів.

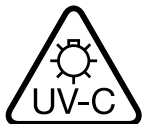
Не закривайте і не загороджуйте всмоктувальний та випускний отвори виробу, щоб не перешкоджати оптимальному потоку повітря.

Не сідайте на виріб та не кладіть на нього будь-які предмети.

Інформація, наведена в цьому посібнику, є чинною на момент підготування документа. У зв'язку з безперервним розвитком продукції компанія залишає за собою право в будь-який час вносити зміни до технічних характеристик, конструкції або комплектації виробу.

Ніколи не торкайтеся виробу мокрими або вологими руками;

ніколи не торкайтеся виробу, будучи босоніж.



**НЕ ВМИКАЙТЕ ВИРІБ ЗІ ЗНЯТИМ КОЖУХОМ!
UVС-ВИПРОМІНЮВАННЯ НЕБЕЗПЕЧНЕ
ДЛЯ ОЧЕЙ ТА ШКІРИ**



**ПІСЛЯ ЗАКІНЧЕННЯ ЕКСПЛУАТАЦІЇ ВИРІБ ПІДЛЯГАЄ ОКРЕМІЙ УТИЛІЗАЦІЇ.
НЕ УТИЛІЗУЙТЕ ВИРІБ РАЗОМ ІЗ
НЕВІДСОРТОВАНИМИ ПОБУТОВИМИ ВІДХОДАМИ**

ПРИЗНАЧЕННЯ

Виріб являє собою пристрій з бактерицидними ультрафіолетовими лампами для якісного очищення та знезараження повітря, яке циркулює у системах вентиляції. Виріб є комплектним та не призначений для автономної експлуатації. Застосовується для знезараження повітря у приміщеннях з підвищеним ризиком поширення збудників інфекцій: у лікувально-профілактичних, дошкільних, шкільних, виробничих та громадських організаціях, приміщеннях громадського харчування та інших приміщеннях з великим скупченням людей. Виріб призначений для підвісного монтажу.



ВИРІБ НЕ ПРИЗНАЧЕНИЙ ДЛЯ ВИКОРИСТАННЯ ДІТЬМИ, ОСОБАМИ ЗІ ЗНИЖЕНИМИ СЕНСОРНИМИ АБО РОЗУМОВИМИ ЗДІБНОСТЯМИ, А ТАКОЖ ОСОБАМИ, НЕ ПІДГОТОВАНИМИ НАЛЕЖНИМ ЧИНОМ.

ДО РОБІТ ІЗ ВИРОБОМ ДОПУСКАЮТЬСЯ СПЕЦІАЛІСТИ ПІСЛЯ ВІДПОВІДНОГО ІНСТРУКТАЖУ.

ВИРІБ МАЄ БУТИ ВСТАНОВЛЕНИЙ У МІСЦІ, ЯКЕ ВИКЛЮЧАЄ САМОСТІЙНИЙ ДОСТУП ДІТЕЙ

КОМПЛЕКТ ПОСТАЧАННЯ

Найменування	Кількість
Фільтр-бокс	1 шт.
Посібник користувача	1 шт.
Пакувальний ящик	1 шт.

СТРУКТУРА УМОВНОГО ПОЗНАЧЕННЯ

ФБ К2 150 G4 УФ

Додаткові елементи

УФ — ультрафіолетова лампа

Фільтр

G4 — фільтр із класом фільтрації G4

F8 — фільтр із класом фільтрації F8

F7 — фільтр із класом фільтрації F7

H13 — фільтр із класом фільтрації H13

H11 — фільтр із класом фільтрації H11

C — карбоновий фільтр

Діаметр повітропроводів, які підключаються, мм

150/160/200

Серія виробу

ФБ К2 – фільтр-бокс з касетними фільтрами під круглий повітропровід

ТЕХНІЧНІ ХАРАКТЕРИСТИКИ

Виріб застосовується в закритому приміщенні за температури навколишнього повітря від -25 °C до +55 °C та відносної вологості до 80 % (+25 °C).

За типом захисту від ураження електричним струмом виріб належить до виробів класу 1 згідно з ДСТУ 12.2.007.0-75.

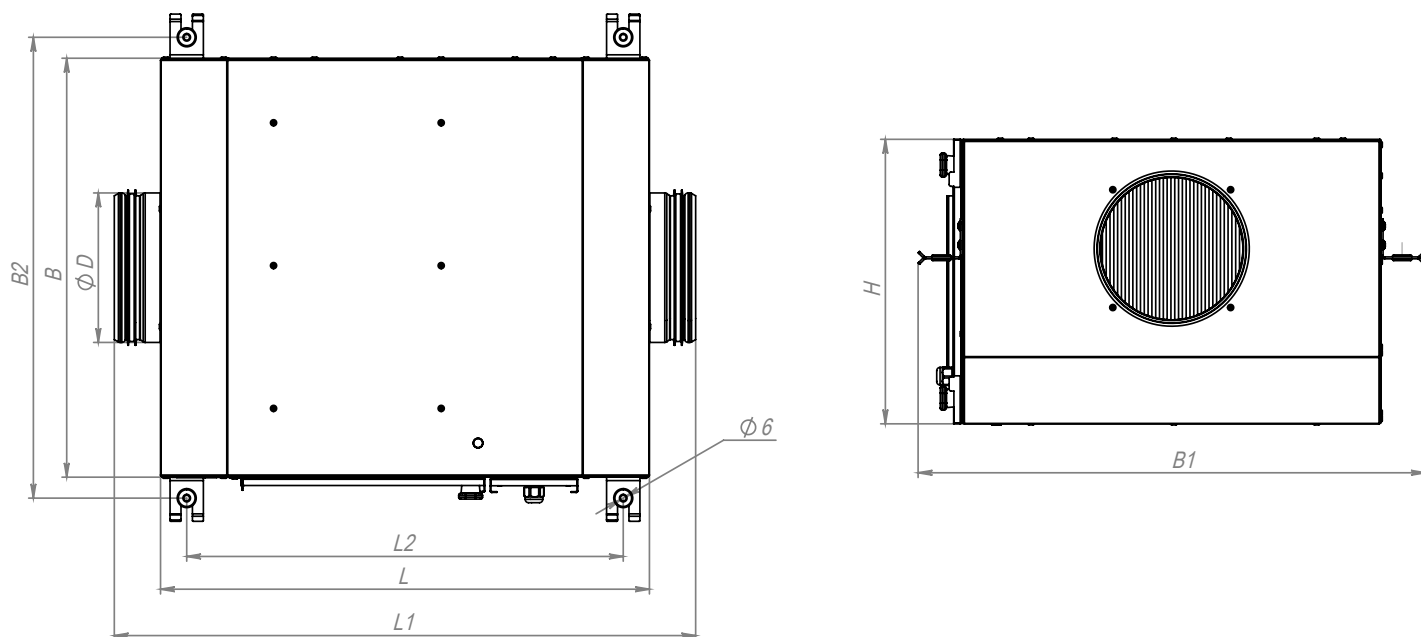
Тип захисту від доступу до небезпечних частин та проникнення води – IPX4.

Конструкція виробу постійно вдосконалюється, тому деякі моделі можуть дещо відрізнятися від описаних у цьому посібнику.

Параметр	ФБ К2 150 УФ	ФБ К2 160 УФ	ФБ К2 200 УФ
Модель лампи Osram	HNS L 60 W 2G11		HNS L 95 W 2G11
Напруга живлення, В 50/60 Гц	1~230		1~230
Номинальний струм, А	0,8		0,8
Пусковий струм, А	40		40
Потужність, Вт	60		95
Потужність випромінювання (UVC), Вт	19		27
Розмір лампи, мм	408 x 40		533 x 40

Найменування	Тип фільтра	Розмір фільтрів (ВхШхТ), мм					
		G4	Carbon	F7	F8	H11	H13
ФБ К2 150 G4/F7 УФ	G4/F7	270x425x47	-	270x425x47	-	-	-
ФБ К2 150 G4/C/F7 УФ	G4/Carbon/F7		270x425x47	270x425x47	-	-	-
ФБ К2 150 G4/H11 УФ	G4/H11		-	-	-	270x425x47	-
ФБ К2 150 G4/C/H11 УФ	G4/Carbon/H11		270x425x47	-	-	270x425x47	-
ФБ К2 150 G4/F8 УФ	G4/F8		-	-	270x425x47	-	-
ФБ К2 150 G4/C/F8 УФ	G4/Carbon/F8		270x425x47	-	270x425x47	-	-
ФБ К2 150 G4/H13 УФ	G4/H13		-	-	-	-	270x425x47
ФБ К2 150 G4/C/H13 УФ	G4/Carbon/H13		270x425x47	-	-	-	270x425x47
ФБ К2 160 G4/F7 УФ	G4/F7		-	270x425x47	-	-	-
ФБ К2 160 G4/C/F7 УФ	G4/Carbon/F7		270x425x47	270x425x47	-	-	-
ФБ К2 160 G4/H11 УФ	G4/H11		-	-	-	270x425x47	-
ФБ К2 160 G4/C/H11 УФ	G4/Carbon/H11		270x425x47	-	-	270x425x47	-
ФБ К2 160 G4/F8 УФ	G4/F8		-	-	270x425x47	-	-
ФБ К2 160 G4/C/F8 УФ	G4/Carbon/F8		270x425x47	-	270x425x47	-	-
ФБ К2 160 G4/H13 УФ	G4/H13		-	-	-	-	270x425x47
ФБ К2 160 G4/C/H13 УФ	G4/Carbon/H13		270x425x47	-	-	-	270x425x47
ФБ К2 200 G4/F7 УФ	G4/F7	270x590x47	-	270x590x47	-	-	-
ФБ К2 200 G4/C/F7 УФ	G4/Carbon/F7		270x590x47	270x590x47	-	-	-
ФБ К2 200 G4/H11 УФ	G4/H11		-	-	-	270x590x47	-
ФБ К2 200 G4/C/H11 УФ	G4/Carbon/H11		270x590x47	-	-	270x590x47	-
ФБ К2 200 G4/F8 УФ	G4/F8		-	-	270x590x47	-	-
ФБ К2 200 G4/C/F8 УФ	G4/Carbon/F8		270x590x47	-	270x590x47	-	-
ФБ К2 200 G4/H13 УФ	G4/H13		-	-	-	-	270x590x47
ФБ К2 200 G4/C/H13 УФ	G4/Carbon/H13		270x590x47	-	-	-	270x590x47

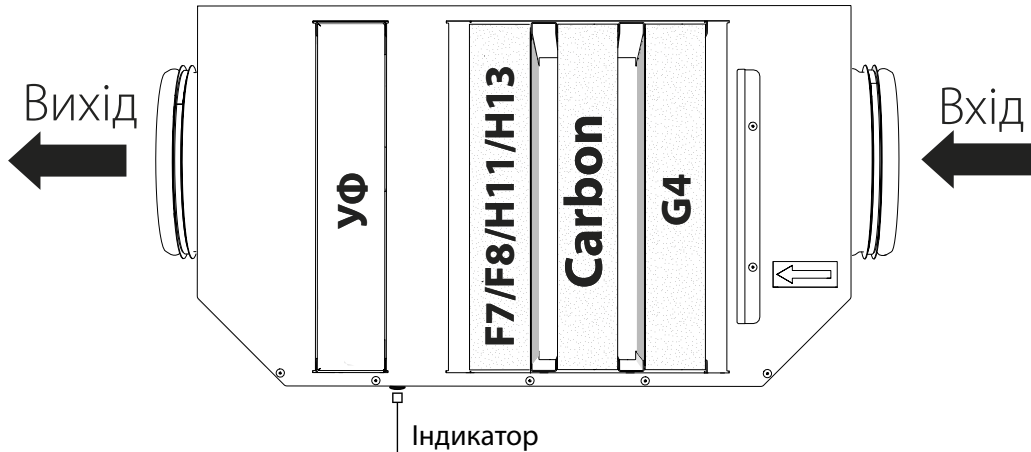
Габаритні розміри виробу, мм



Модель	D	L	H	B	L1	B1	L2	B2	Маса, кг
ФБ К2 150 G4/F7 УФ	147	513,5	299	440	611	533	458,5	484	12,4
ФБ К2 150 G4/C/F7 УФ									13,3
ФБ К2 150 G4/H11 УФ									12,4
ФБ К2 150 G4/C/H11 УФ									13,3
ФБ К2 150 G4/F8 УФ									12,4
ФБ К2 150 G4/C/F8 УФ									13,3
ФБ К2 150 G4/H13 УФ									12,4
ФБ К2 150 G4/C/H13 УФ									13,3
ФБ К2 150 УФ									11,9
ФБ К2 160 G4/F7 УФ									157
ФБ К2 160 G4/C/F7 УФ	14,8								
ФБ К2 160 G4/H11 УФ	13,9								
ФБ К2 160 G4/C/H11 УФ	14,8								
ФБ К2 160 G4/F8 УФ	13,9								
ФБ К2 160 G4/C/F8 УФ	14,8								
ФБ К2 160 G4/H13 УФ	13,9								
ФБ К2 160 G4/C/H13 УФ	14,8								
ФБ К2 160 УФ	13,4								
ФБ К2 200 G4/F7 УФ	197	513,5	299	605	611	698	458,5	649	
ФБ К2 200 G4/C/F7 УФ									18,5
ФБ К2 200 G4-H11 УФ									17,2
ФБ К2 200 G4/C/H11 УФ									18,5
ФБ К2 200 G4/F8 УФ									17,2
ФБ К2 200 G4/C/F8 УФ									18,5
ФБ К2 200 G4/H13 УФ									17,2
ФБ К2 200 G4/C/H13 УФ									18,5
ФБ К2 200 УФ									16,6

БУДОВА ТА ПРИНЦИП РОБОТИ

Виріб являє собою бокс із встановленою в ньому УФ-лампою для очищення повітря від вірусів та бактерій. Для додаткової фільтрації виріб передбачає встановлення до трьох фільтрів (опційно) з різним класом фільтрації повітря, що надходить (від грубого до більш тонкого очищення). Потік не дезінфікованого повітря надходить через вентиляційні отвори всередину корпусу, УФ-лампа дезінфікує повітря у своєму замкненому просторі, продезінфіковане повітря надходить до приміщення. Напрямок потоку повітря зазначений на корпусі виробу.



МОНТАЖ ТА ПІДГОТОВКА ДО РОБОТИ

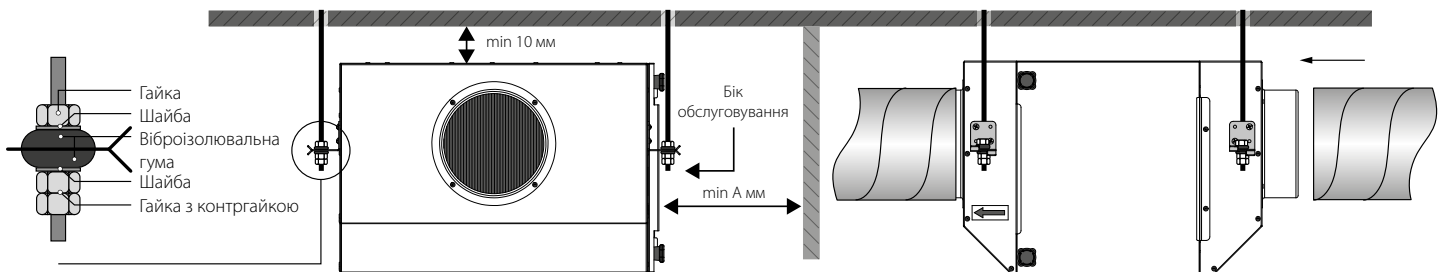


**ПЕРЕД МОНТАЖЕМ ВИРОБУ УВАЖНО ОЗНАЙОМТЕСЯ
З ПОСІБНИКОМ КОРИСТУВАЧА**



**ПІД ЧАС МОНТАЖУ ВИРОБУ НЕОБХІДНО ЗАБЕЗПЕЧИТИ МІНІМАЛЬНИЙ ДОСТУП
ДО НЬОГО ДЛЯ РОБІТ ІЗ ОБСЛУГОВУВАННЯ АБО РЕМОНТУ**

Виріб підвішується на різьбовому стрижні, закріпленому в різьбовому дюбелі. Під час монтажу виробу необхідно забезпечити мінімальний доступ до виробу для робіт із обслуговування або ремонту. Кріпильні вироби для стельового монтажу не входять до комплексу постачання, замовляються окремо. Під час підбору кріпильних матеріалів необхідно враховувати матеріал монтажної поверхні та вагу виробу (див. технічні характеристики виробу). Підбирання кріпильних матеріалів здійснюється спеціалістом сервісної служби.



Для забезпечення оптимальної продуктивності вентиляційної системи та зменшення аеродинамічних втрат, які пов'язані з турбулентністю повітряного потоку, приєднайте пряму ділянку повітропроводу до патрубків з обох боків виробу.

Мінімальна рекомендована довжина прямих ділянок:

- 1 діаметр повітропроводу з боку входу повітря;
- 3 діаметри з боку виходу повітря.

ПІДКЛЮЧЕННЯ ДО ЕЛЕКТРОМЕРЕЖІ



ПЕРЕД ПРОВЕДЕННЯМ БУДЬ-ЯКИХ РОБІТ НЕОБХІДНО ВІДКЛЮЧИТИ МЕРЕЖУ ЕЛЕКТРОЖИВЛЕННЯ.

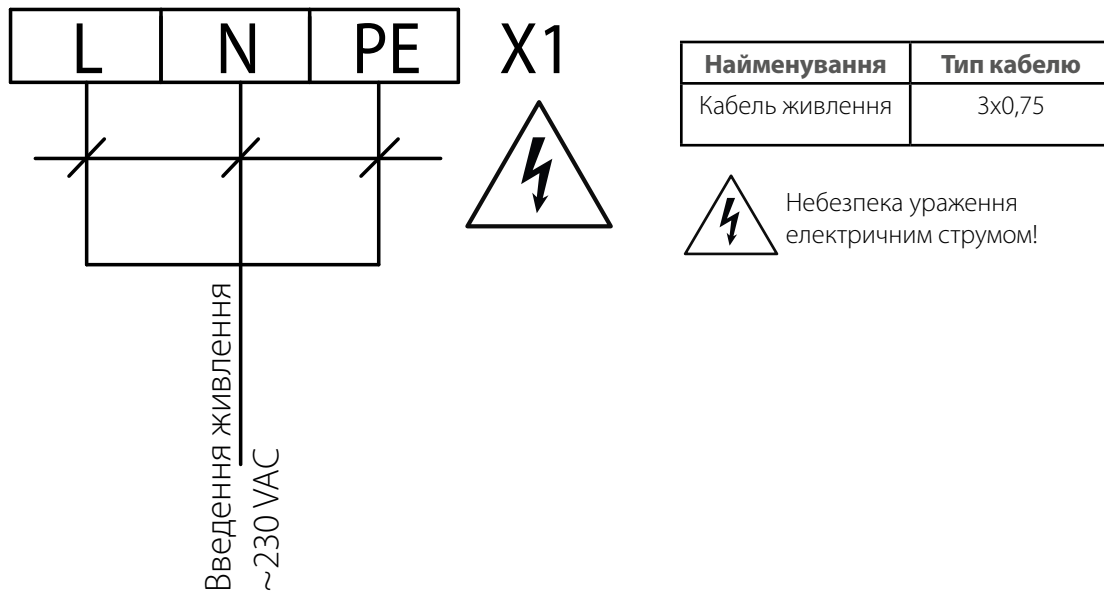
ПІДКЛЮЧЕННЯ ВИРОБУ ДО МЕРЕЖІ ПОВИНЕН ЗДІЙСНЮВАТИ КВАЛІФІКОВАНИЙ ЕЛЕКТРИК.

НОМІНАЛЬНІ ЗНАЧЕННЯ ЕЛЕКТРИЧНИХ ПАРАМЕТРІВ ВИРОБУ НАВЕДЕНІ НА НАЛІПЦІ ВИРОБНИКА



БУДЬ-ЯКІ ЗМІНИ У ВНУТРІШНЬОМУ ПІДКЛЮЧЕННІ ЗАБОРОНЕНІ ТА ПРИЗВОДЯТЬ ДО ВТРАТИ ПРАВА НА ГАРАНТІЙНЕ ОБСЛУГОВУВАННЯ

Виріб призначений для підключення до електромережі з параметрами, вказаними у розділі «Технічні характеристики». Виріб повинен бути підключений за допомогою ізольованих, міцних і термостійких провідників (кабелю, дротів). Підключення виробу має проводитися на клемній колодці, встановленій у клемній коробці згідно зі схемою електричного підключення та позначенням клем.



ТЕХНІЧНЕ ОБСЛУГОВУВАННЯ

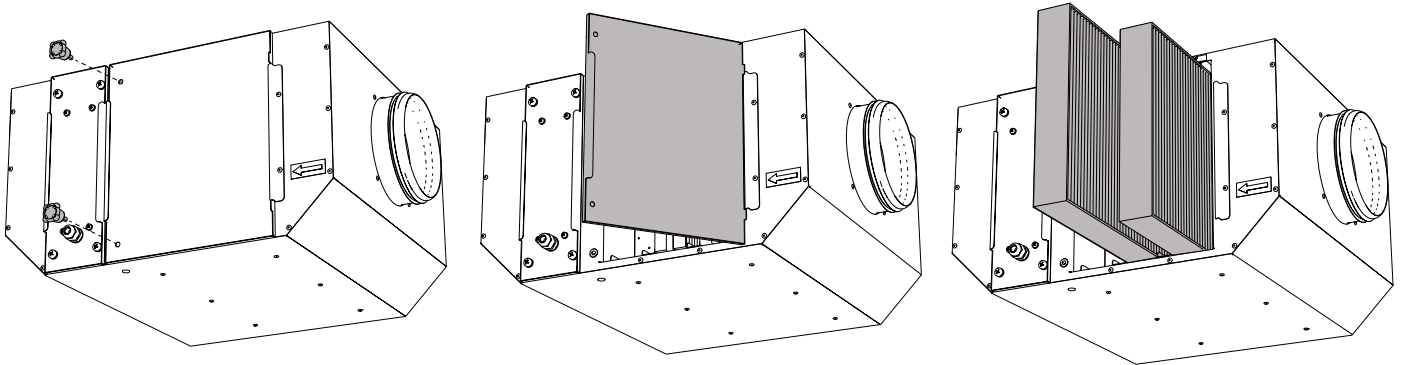


**ТЕХНІЧНЕ ОБСЛУГОВУВАННЯ ВИРОБУ ДОЗВОЛЯЄТЬСЯ ЛИШЕ ПІСЛЯ ЙОГО
ВІДКЛЮЧЕННЯ ВІД МЕРЕЖІ ЕЛЕКТРОЖИВЛЕННЯ.
ПЕРЕКОНАЙТЕСЯ, ЩО ВИРІБ ВІДКЛЮЧЕНИЙ ВІД МЕРЕЖІ ЕЛЕКТРОЖИВЛЕННЯ
ПЕРЕД ВИДАЛЕННЯМ ЗАХИСТУ**

Переконайтеся, що виріб відключений від мережі живлення перед видаленням захисту. Технічне обслуговування виробу необхідно проводити 3-4 раз на рік. Воно включає в себе загальне очищення виробу та періодичне очищення фільтрів та УФ-ламп. Брудні фільтри підвищують опір повітря, що призводить до підвищення шуму. Фільтри необхідно чистити в міру забруднення, але не рідше 3-4 разів на рік. Дозволяється чищення фільтрів за допомогою пилососа. Після дворазового очищення фільтри необхідно замінити. Заміна ламп проводиться у міру необхідності або після закінчення терміну служби ~8000-9000 годин роботи. З приводу придбання нових фільтрів та ламп звертайтеся до продавця.

Для заміни фільтрів виконайте такі дії:

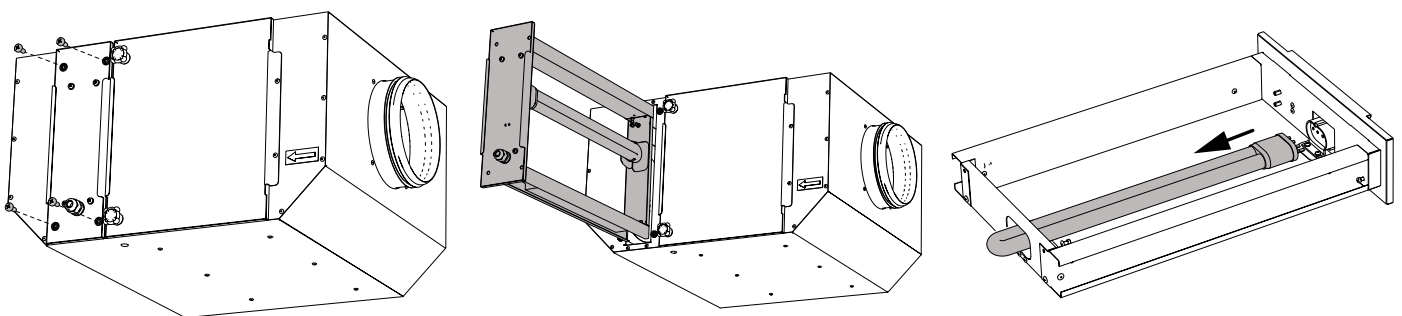
1. Відкрутіть два гвинти з пластиковою голівкою, які утримують сервісну панель.
2. Відкрийте сервісну панель.
3. Витягніть фільтри, потягнувши їх на себе.
4. Складання виробу виконайте у зворотному порядку.



Для заміни УФ-ламп виконайте такі дії:

1. Відкрутіть чотири гвинти, які утримують сервісну панель.
2. Витягніть блок з УФ-лампами, потягнувши їх на себе.
3. Акуратно витягніть лампу з патрона.
4. Складання виробу виконайте у зворотному порядку.

УВАГА! Вилучення та встановлення УФ-лампи треба проводити, використовуючи чисті бавовняні рукавички, щоб не залишати слідів на скляній поверхні, які порушують нормальну роботу ламп.



**НЕ ВИКИДАЙТЕ УЛЬТРАФІОЛЕТОВІ ЛАМПИ, ЯКІ ВИЙШЛИ З ЛАДУ, ДО СМІТТЕВОГО
КОНТЕЙНЕРА ДЛЯ ПОБУТОВИХ ВІДХОДІВ, ВОНИ ПІДЛЯГАЮТЬ ЗДАВАННЮ В
ПУНКТИ ЇХ УТИЛІЗАЦІЇ.
УТИЛІЗАЦІЯ ВИРОБУ ЗДІЙСНЮЄТЬСЯ ОКРЕМО ЗА ГРУПАМИ МАТЕРІАЛІВ ЗГІДНО З
ВІДПОВІДНОЮ НОРМАТИВНОЮ ДОКУМЕНТАЦІЄЮ**

УСУНЕННЯ НЕСПРАВНОСТЕЙ

ПРОБЛЕМА, ЩО ВИНИКЛА	ЙМОВІРНІ ПРИЧИНИ	СПОСІБ УСУНЕННЯ
Під час увімкнення ультрафіолетова лампа не світиться.	Не підключено мережу електроживлення.	Переконайтеся, що мережа електроживлення підключена правильно, в іншому разі усуньте помилку підключення.
	Вилка або кабель пошкоджені.	Зверніться до сервісного центру.
	Ультрафіолетова лампа вийшла з ладу.	Замініть лампу.
	Пошкоджена пускорегулювальна апаратура лампи.	Зверніться до сервісного центру.
Низька витрата повітря.	Фільтр засмічений.	Очистіть або замініть фільтр.

ПРАВИЛА ЗБЕРІГАННЯ ТА ТРАНСПОРТУВАННЯ

- Зберігати виріб потрібно в заводській упаковці у вентильованому приміщенні за температури від +5 °С до +40 °С та відносної вологості не вище ніж 70 %.
- Наявність у повітрі випарів та домішок, що викликають корозію і порушують ізоляцію та герметичність з'єднань, не допускається.
- Для вантажно-розвантажувальних робіт використовуйте відповідну підйомну техніку для запобігання можливим пошкодженням виробу.
- Під час вантажно-розвантажувальних робіт виконуйте вимоги переміщень для цього типу вантажів.
- Транспортувати виріб дозволяється будь-яким видом транспорту за умови захисту виробу від атмосферних опадів та механічних пошкоджень. Транспортування виробу дозволене лише в робочому положенні.
- Завантаження та розвантаження проводити без різких поштовхів та ударів.
- Перед першим увімкненням після транспортування за низьких температур виріб необхідно витримати за температури експлуатації не менше ніж 3-4 години.

ГАРАНТІЇ ВИРОБНИКА

Виробник встановлює гарантійний строк виробу тривалістю 24 місяці з дати продажу виробу через роздрібну торговельну мережу за умови виконання користувачем правил транспортування, зберігання, монтажу та експлуатації виробу.

У разі появи порушень у роботі виробу з вини виробника впродовж гарантійного строку користувач має право на безкоштовне усунення недоліків виробу шляхом проведення виробником гарантійного ремонту.

Гарантійний ремонт полягає у виконанні робіт, пов'язаних із усуненням недоліків виробу, для забезпечення можливості використання такого виробу за призначенням впродовж гарантійного строку. Усунення недоліків здійснюється шляхом заміни або ремонту комплектувальних або окремої комплектувальної виробу.

Гарантійний ремонт не включає в себе:

- періодичне технічне обслуговування;
- монтаж/демонтаж виробу;
- налаштування виробу.

Для проведення гарантійного ремонту користувач повинен надати виріб, посібник користувача з позначкою про дату продажу та розрахунковий документ, який підтверджує факт купівлі.

Модель виробу має відповідати моделі, вказаній у посібнику користувача.

З питань гарантійного обслуговування на території України звертатися до офіційного представника виробника:

ПрАТ «Вентиляційні системи», м. Київ, вул. М. Коцюбинського, 1. Тел.: (044) 401-62-90, e-mail: service@vents.com.ua.

Ознайомитися з правилами пересилання для гарантійного ремонту можна на сайті:

<https://vents.ua/service-support/>.

Гарантія виробника не поширюється на нижченаведені випадки:

- ненадання користувачем виробу в комплектності, зазначеній у посібнику користувача, в тому числі демонтаж користувачем комплектуючих виробу;
- невідповідність моделі, марки виробу даним, вказаним на упаковці виробу та в посібнику користувача;
- несвоєчасне технічне обслуговування виробу;
- наявність зовнішніх пошкоджень корпусу (пошкодженнями не вважаються зовнішні зміни виробу, необхідні для його монтажу) та внутрішніх вузлів виробу;
- внесення до конструкції виробу змін або здійснення доробок виробу;
- заміна або використання вузлів, деталей та комплектувальних виробу, не передбачених виробником;
- використання виробу не за призначенням;
- порушення користувачем правил монтажу виробу;
- порушення користувачем правил керування виробом;
- підключення виробу до електричної мережі з напругою, відмінною від вказаної в посібнику користувача;
- вихід виробу з ладу внаслідок стрибків напруги в електричній мережі;
- здійснення користувачем самостійного ремонту виробу;
- здійснення ремонту виробу особами, не уповноваженими на це виробником;
- спливання гарантійного строку виробу;
- порушення користувачем встановлених правил перевезення виробу;
- порушення користувачем правил зберігання виробу;
- вчинення третіми особами протиправних дій щодо виробу;
- вихід виробу з ладу внаслідок виникнення обставин непереборної сили (пожежа, паводок, землетрус, війна, військові дії будь-якого характеру, блокада);
- відсутність пломб, якщо наявність таких передбачена посібником користувача;
- ненадання посібника користувача з позначкою про дату продажу виробу;
- відсутність розрахункового документа, який підтверджує факт купівлі виробу.



ДОТРИМУЙТЕСЯ ВИМОГ ЦЬОГО ПОСІБНИКА КОРИСТУВАЧА ДЛЯ ЗАБЕЗПЕЧЕННЯ ТРИВАЛОЇ БЕЗПЕРЕБІЙНОЇ РОБОТИ ВИРОБУ



ГАРАНТІЙНІ ВИМОГИ КОРИСТУВАЧА РОЗГЛЯДАЮТЬСЯ ПІСЛЯ НАДАННЯ НИМ ВИРОБУ, ГАРАНТІЙНОГО ТАЛОНУ, РОЗРАХУНКОВОГО ДОКУМЕНТА Й ПОСІБНИКА КОРИСТУВАЧА З ПОЗНАЧКОЮ ПРО ДАТУ ПРОДАЖУ

Дата	Час увімкнення	Час вимкнення	Кількість відпрацьованих годин	Відповідальна особа	Підпис	Примітка

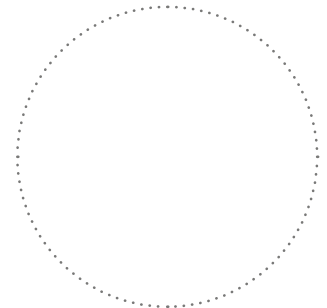
Дата	Час увімкнення	Час вимкнення	Кількість відпрацьованих годин	Відповідальна особа	Підпис	Примітка

СВІДОЦТВО ПРО ПРИЙМАННЯ

Тип виробу	Фільтр-бокс бактерицидний з УФ-лампою для круглих повітропроводів
Модель	
Серійний номер	
Дата випуску	
Клеймо приймачника	

ІНФОРМАЦІЯ ПРО ПРОДАВЦЯ

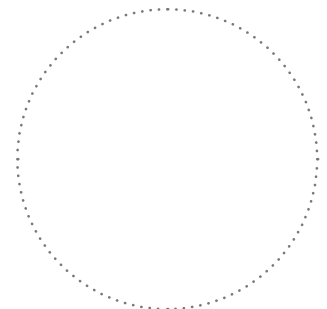
Назва магазину	
Адреса	
Телефон	
E-mail	
Дата покупки	
Виріб у повній комплектації з посібником користувача отримав, з умовами гарантії ознайомлений і погоджуюся.	
Підпис покупця	



Місце для печатки продавця

СВІДОЦТВО ПРО МОНТАЖ

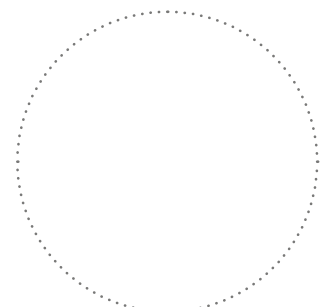
Виріб _____ встановлений та підключений до електричної мережі згідно з вимогами цього посібника користувача.	
Назва фірми	
Адреса	
Телефон	
ПІБ установника	
Дата монтажу:	Підпис:
Роботи з монтажу виробу відповідають вимогам усіх застосованих місцевих і національних будівельних, електричних та технічних норм і стандартів. Зауважень до роботи виробу не маю.	
Підпис:	



Місце для печатки установника

ГАРАНТІЙНИЙ ТАЛОН

Тип виробу	Фільтр-бокс бактерицидний з УФ-лампою для круглих повітропроводів
Модель	
Серійний номер	
Дата випуску	
Дата купівлі	
Гарантійний термін	
Продавець	



Місце для печатки продавця



VENTS

