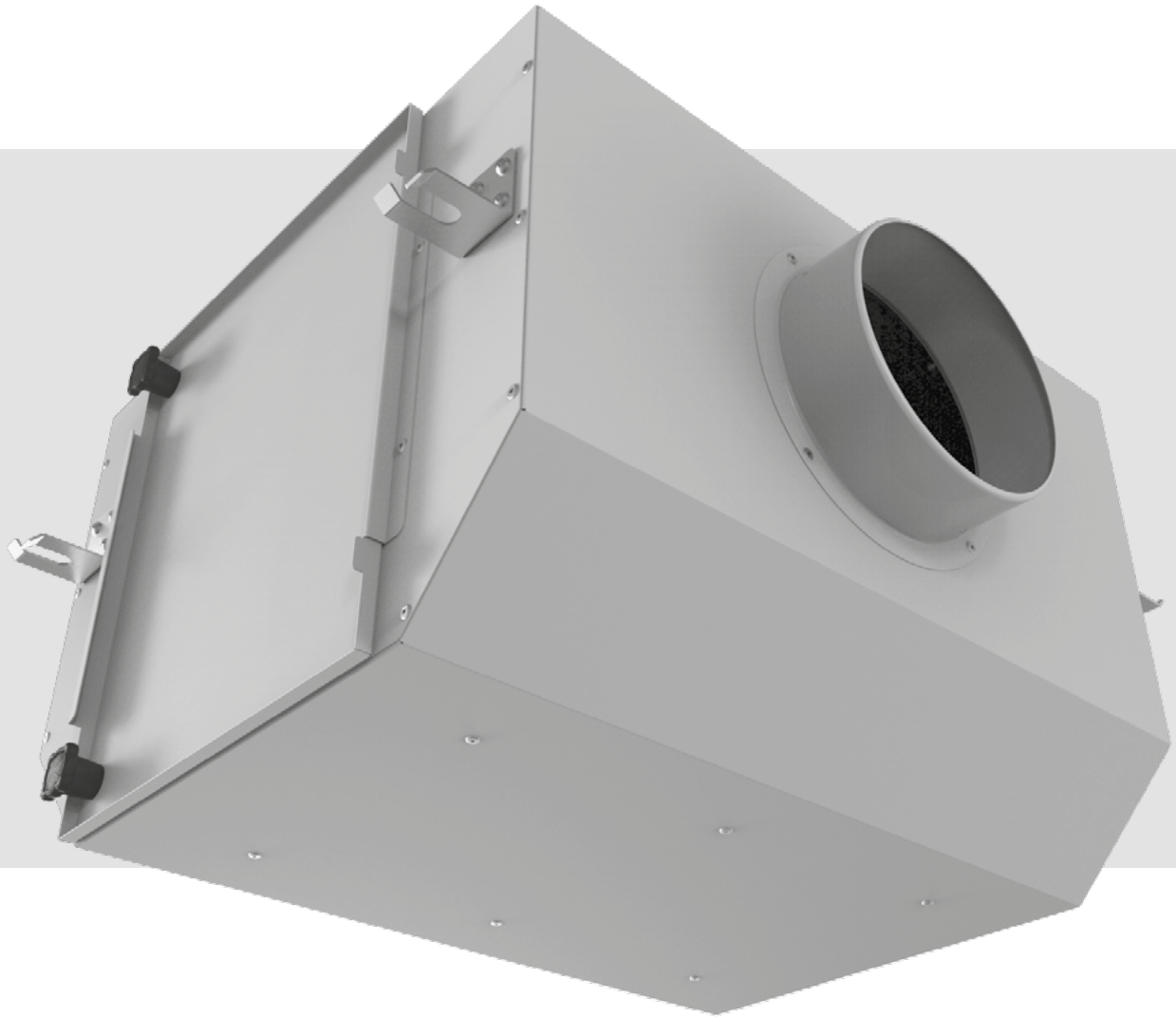


BETRIEBSANLEITUNG

FB K2
FBI K2



LUFTFILTER-BOX MIT KASSETTENFILTER FÜR ROHRLEITUNGEN

INHALT

Sicherheitsvorschriften	2
Verwendungszweck	4
Lieferumfang	4
Bezeichnungsschlüssel	4
Technische daten	5
Bauart und funktionsweise	7
Montage und betriebsvorbereitung	7
Netzanschluss	8
Wartungshinweise	9
Lagerungs- und transportvorschriften	9
Herstellergarantie	10
Abnahmeprotokoll	11
Verkäuferinformationen	11
Montageprotokoll	11
Garantiekarte	11

Die vorliegende Betriebsanleitung gilt als wichtigstes Dokument für den Betrieb und richtet sich an Fach- und Wartungskräfte sowie Betriebspersonal. Die Betriebsanleitung enthält Informationen zu Verwendungszweck, technischen Daten, Funktionsweise sowie Montage des Geräts FB(I) K2 und allen seinen Modifikationen.

Fach- und Wartungskräfte sollten eine Ausbildung im Bereich Lüftung absolviert haben und müssen die Arbeiten in Übereinstimmung mit den geltenden lokalen Arbeitssicherheitsbestimmungen, Baunormen und Standards durchführen.

SICHERHEITSVORSCHRIFTEN

- Lesen Sie die vorliegende Betriebsanleitung vor der Montage des Geräts aufmerksam durch!
- Bei Montage und Betrieb des Geräts sind die Anforderungen der vorliegenden Betriebsanleitung sowie die länderspezifisch geltenden elektrischen Vorschriften, Gebäude- und Brandschutzstandards genau einzuhalten.
- Die Warnungen in der Betriebsanleitung sind ernst zu nehmen, da diese wesentliche Sicherheitshinweise enthalten.
- Nichteinhaltung der Vorschriften und Vorsichtsmaßnahmen kann zu Personenschäden oder Beschädigung des Geräts führen.
- Nach aufmerksamem Lesen der Betriebsanleitung ist diese während der gesamten Lebensdauer des Geräts aufzubewahren.
- Im Falle einer Übergabe der Gerätebedienung an eine andere Person ist dafür zu sorgen, dass diese Betriebsanleitung ausgehändigt wird.

EINBAU- UND BETRIEBSVORSCHRIFTEN FÜR DAS GERÄT



- Das Gerät ist vor allen Montagearbeiten vom Stromnetz zu trennen.



- Das Gerät ist vorsichtig auszupacken.



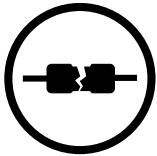
- Eine sichere Erdung der Anlage ist zu gewährleisten!



- Bei der Montage des Geräts sind die elektrischen Sicherheitsvorschriften genau zu beachten!



- Unbefugte Veränderungen des Netzkabels sind nicht gestattet.
- Das Netzkabel nicht verbiegen.
- Das Netzkabel nicht beschädigen. Keine Gegenstände auf dem Netzkabel ablegen.



- Zum Anschluss an das Stromnetz keine beschädigten Komponenten oder beschädigten Stromleitungen verwenden.



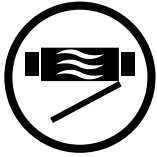
- Die Steuereinrichtungen nie mit nassen Händen anfassen!
- Vor Wartungsarbeiten am Gerät die Hände trocknen.



- Das Gerät darf nicht von Kindern betrieben werden.



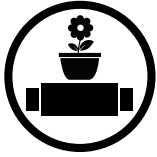
- Feuer- und explosionsgefährliche Stoffe sind vom Gerät fernzuhalten!



- Das Gerät nicht während des Betriebs öffnen.



- Das Lüftungsrohr bei Betrieb des Geräts nie abdecken.



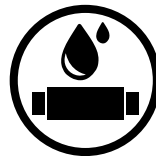
- Nicht auf das Gerät setzen und keine Gegenstände darauf ablegen!



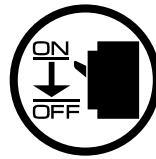
- Das Netzkabel ist von Heizvorrichtungen oder anderen Wärmequellen fernzuhalten.



- Das Gerät nicht außerhalb der angegebenen Temperaturbereiche betreiben.
- Das Gerät nicht in einer aggressiven und explosionsgefährlichen Umgebung betreiben.



- Das Gerät nicht mit Wasser reinigen.
- Die elektrischen Teile vor Wassereintritt schützen.



- Vor allen Wartungsarbeiten ist das Gerät vom Stromnetz zu trennen.



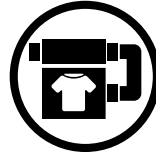
- Bei Geräuschen oder Rauchentwicklung das Gerät sofort von der Stromversorgung trennen und den Kundendienst kontaktieren.



- Aus dem Gerät ausströmende Luft nicht auf Feuerquellen richten.



- Bei Dauerbetrieb des Geräts regelmäßig die Sicherheit der Montageverbindungen überprüfen.



- Das Gerät nur bestimmungsgemäß verwenden!



**NACH ABLAUF DER LEBENSDAUER IST DAS GERÄT GETRENNT ZU ENTSORGEN.
DAS GERÄT DARF NICHT IM RESTMÜLL ENTSORGT WERDEN.**

VERWENDUNGSZWECK

Das Gerät dient der Reinigung der Luft, die im Lüftungssystem zirkuliert.

Das Gerät ist ein Zubehörteil des Lüftungssystems und ist nicht für den Einzelbetrieb ausgelegt.

Das Gerät ist für eine Luftreinigung in Zuluft- und Umluftsystemen in Privathäusern, Büros, Hotels, Cafés, Konferenzsälen und anderen Wohn- und Gewerberäumen bestimmt.



DAS GERÄT DARF NICHT VON KINDERN, KÖRPERLICH ODER GEISTIG BEEINTRÄCHTIGTEN SOWIE UNQUALIFIZIERTEN PERSONEN BEDIENT WERDEN. ZU MONTAGE UND ANSCHLUSS DES GERÄTS SIND NUR FACHKRÄFTE NACH ENTSPRECHENDER EINWEISUNG ZUGELASSEN. DAS GERÄT MUSS SO ANGEBRACHT WERDEN, DASS KINDER KEINEN ZUGANG ZUM GERÄT HABEN.

Das Gerät ist für die Deckenmontage konstruiert.

Das Fördermedium darf keine explosiven und brennbaren Stoffe, chemischen Dämpfe, klebrigen Stoffe, Faserstoffe, Staub-, Ruß-, Ölpartikel oder anderen schädlichen Substanzen wie Gifte, Krankheitserreger, usw. enthalten.

LIEFERUMFANG

Name	Anzahl
Luftfilter-Box	1 St.
Betriebsanleitung	1 St.
Verpackungskarton	1 St.

BEZEICHNUNGSSCHLÜSSEL

FB(I) K2 100 G4



TECHNISCHE DATEN

Das Gerät ist für den Einsatz bei Umgebungstemperaturen von -25 °C bis +55 °C und einer relativen Luftfeuchtigkeit bis 80 % (bei einer Temperatur von +25 °C) ausgelegt.

Schutzart gegen Eindringen von Fremdkörpern und Wassereintritt: IPX4.

Das Gehäuse ist aus pulverbeschichtetem Stahl gefertigt.

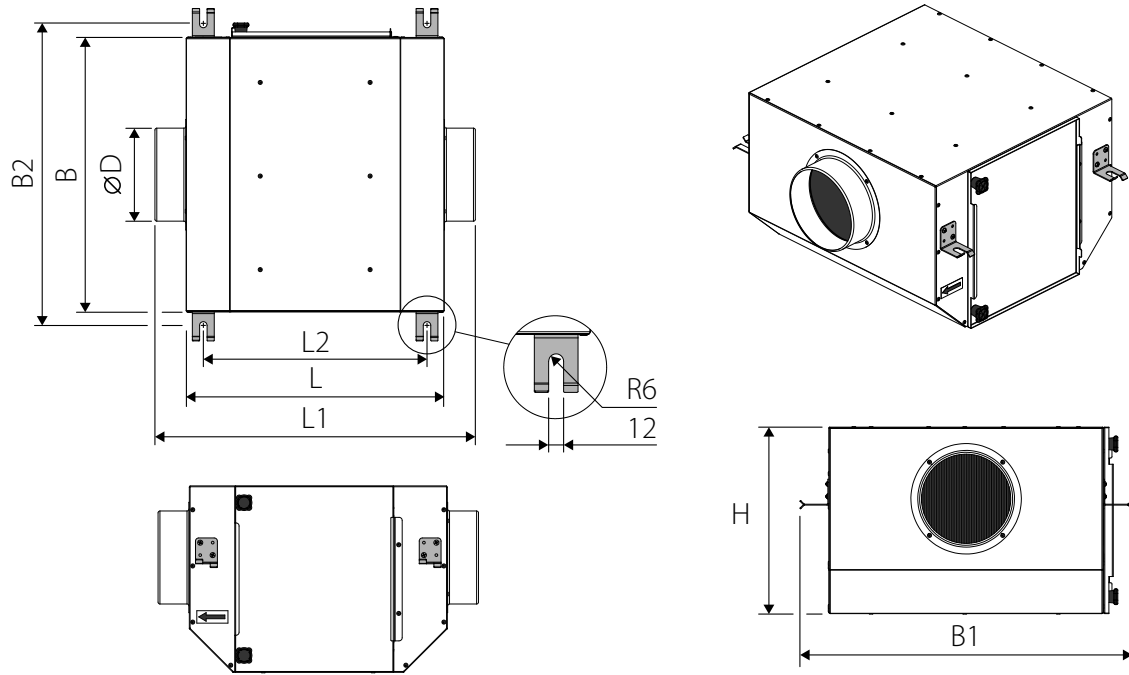
Die Bauweise des Geräts wird ständig weiterentwickelt und optimiert, weshalb einige Modelle von der Beschreibung in dieser Betriebsanleitung abweichen können.

Technische Daten

	FB K2 100 ES	FB K2 150 ES	FB K2 200 ES
Versorgungsspannung, 50/60 Hz	1~110-220		
Stromaufnahme, A	0,1		
Leistungsaufnahme, W	18		

Name	Filtertyp	Filtergröße (Höhe x Breite x Dicke), mm				
		G3	G4	F8	H13	Carbon
FB(l) K2 100 G4/F8	G4/F8		220x400x47	220x400x47	-	-
FB(l) K2 100 G4/F8/C	G4/F8/Carbon		220x400x47	220x400x47	-	220x400x47
FB(l) K2 100 G4/H13	G4/H13		220x400x47	-	220x400x47	-
FB(l) K2 100 G4/H13/C	G4/H13/Carbon		220x400x47	-	220x400x47	220x400x47
FB K2 100 ES	G3/ES	403x216x20	-	-	-	-
FB(l) K2 125 G4/F8	G4/F8		220x400x47	220x400x47	-	-
FB(l) K2 125 G4/F8/C	G4/F8/Carbon		220x400x47	220x400x47	-	220x400x47
FB(l) K2 125 G4/H13	G4/H13		220x400x47	-	220x400x47	-
FB(l) K2 125 G4/H13/C	G4/H13/Carbon		220x400x47	-	220x400x47	220x400x47
FB(l) K2 150 G4/F8	G4/F8		270x425x47	270x425x47	-	-
FB(l) K2 150 G4/F8/C	G4/F8/Carbon		270x425x47	270x425x47	-	270x425x47
FB(l) K2 150 G4/H13	G4/H13		270x425x47	-	270x425x47	-
FB(l) K2 150 G4/H13/C	G4/H13/Carbon		270x425x47	-	270x425x47	270x425x47
FB K2 150 ES	G3/ES	403x248x20	-	-	-	-
FB(l) K2 200 G4/F8	G4/F8		270x590x47	270x590x47	-	-
FB(l) K2 200 G4/F8/C	G4/F8/Carbon		270x590x47	270x590x47	-	270x590x47
FB(l) K2 200 G4/H13	G4/H13		270x590x47	-	270x590x47	-
FB(l) K2 200 G4/H13/C	G4/H13/Carbon		270x590x47	-	270x590x47	270x590x47
FB K2 200 ES	G3/ES	603x252x20	-	-	-	-

Außenabmessungen der Anlage, mm

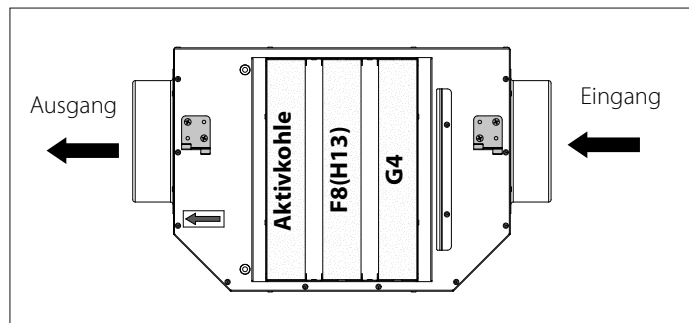


Model	D	L	H	B	L1	B1	L2	B2
FB(I) K2 100 G4/F8	100	413.5	249	415	513.5	508	358.5	458
FB(I) K2 100 G4/F8/C	100	413.5	249	415	513.5	508	358.5	458
FB(I) K2 100 G4/H13	100	413.5	249	415	513.5	508	358.5	458
FB(I) K2 100 G4/H13/C	100	413.5	249	415	513.5	508	358.5	458
FB K2 100 ES	100	513.5	250	458	613.5	551	456	502
FB(I) K2 125 G4/F8	125	413.5	249	415	513.5	508	358.5	458
FB(I) K2 125 G4/F8/C	125	413.5	249	415	513.5	508	358.5	458
FB(I) K2 125 G4/H13	125	413.5	249	415	513.5	508	358.5	458
FB(I) K2 125 G4/H13/C	125	413.5	249	415	513.5	508	358.5	458
FB(I) K2 150 G4/F8	150	413.5	299	440	513.5	533	358.5	483
FB(I) K2 150 G4/F8/C	150	413.5	299	440	513.5	533	358.5	483
FB(I) K2 150 G4/H13	150	413.5	299	440	513.5	533	358.5	483
FB(I) K2 150 G4/H13/C	150	413.5	299	440	513.5	533	358.5	483
FB K2 150 ES	150	513.5	300	458	613.5	551	456	502
FB(I) K2 200 G4/F8	200	413.5	299	605	513.5	698	358.5	648
FB(I) K2 200 G4/F8/C	200	413.5	299	605	513.5	698	358.5	648
FB(I) K2 200 G4/H13	200	413.5	299	605	513.5	698	358.5	648
FB(I) K2 200 G4/H13/C	200	413.5	299	605	513.5	698	358.5	648
FB K2 200 ES	200	513.5	300	658	613.5	751	456	702

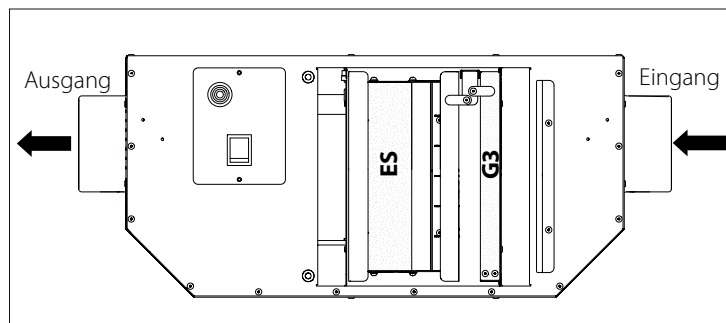
BAUART UND FUNKTIONSWEISE

Das Gerät ist eine Box mit eingebauten Filtern verschiedener Filterklassen. Bis zu drei Zuluftfilter verschiedener Filterklassen (von Grob- bis Feinfilterung) können in jedes Gerät eingebaut werden. Die Luftstromrichtung ist auf dem Gehäuse der Anlage angegeben.

FB(l) K2 ... G4/F8/H13/C

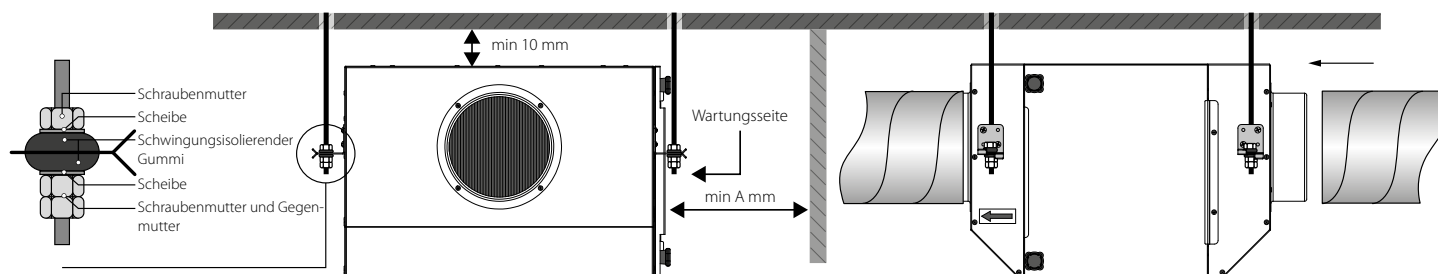


FB K2 ... ES



MONTAGE UND BETRIEBSVORBEREITUNG

Das Gerät wird durch eine im Gewindedübel fixierte Gewindeschraube an der Montagefläche aufgehängt. Bei der Montage des Geräts ist ein ausreichender Wartungszugang zu berücksichtigen. Die Befestigungselemente für die Deckenmontage sind im Lieferumfang nicht enthalten und müssen separat gekauft werden. Bei der Auswahl der Befestigungselemente ist auf das Material der Montageoberfläche und das Gewicht des Geräts (siehe technische Daten) zu achten. Die Auswahl der Befestigungsstücke ist von qualifiziertem Fachpersonal vorzunehmen.



Um eine optimale Leistung zu erreichen und den Luftwiderstand, der infolge von Turbulenzen im Luftstrom entsteht, zu minimieren, verbinden Sie ein gerades Luftrohrstück mit den Anschlüssen an beiden Seiten der Anlage.

Minimale Länge der geraden Luftrohrstücke:

- 1 Rohrdurchmesser auf der Ansaugseite
- 3 Rohrdurchmesser auf der Auslassseite



LESEN SIE DIE VORLIEGENDE BETRIEBSANLEITUNG VOR DER MONTAGE DES GERÄTS AUFMERKSAM DURCH!

NETZANSCHLUSS



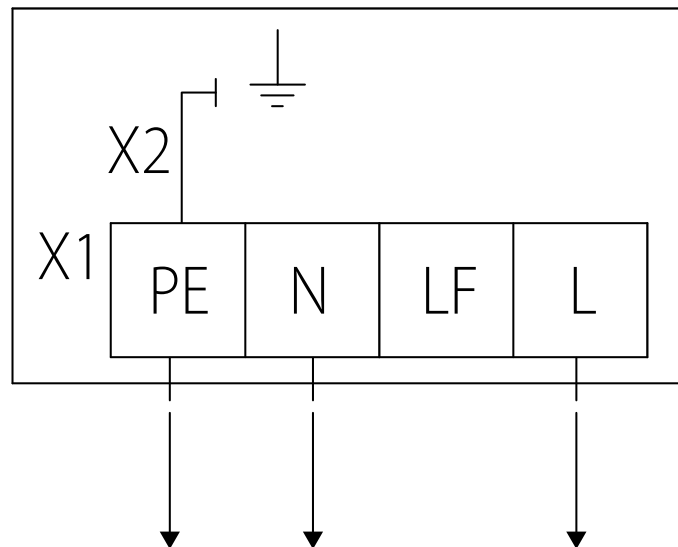
**DAS GERÄT IST VOR ALLEN ARBEITEN VOM STROMNETZ ZU TRENNEN.
 DER ANSCHLUSS DES GERÄTS AN DAS STROMNETZ IST NUR NACH SORGFÄLTIGEM
 LESEN DER BETRIEBSANLEITUNG DURCH FACHPERSONAL GESTATTET, WELCHES
 ÜBER EINE GÜLTIGE ZULASSUNG FÜR SELBSTSTÄNDIGE ARBEITEN AN ELEKTRISCHEN
 ANLAGEN BIS 1000 V VERFÜGT.
 ELEKTRISCHE ECKDATEN DES GERÄTS SIND AUF DEM HERSTELLER-ETIKETT
 ANGEFÜHRT.**



**JEDLICHE INTERNE MODIFIKATIONEN DER ANSCHLÜSSE SIND UNTERSAGT UND
 FÜHREN ZUM GARANTIEVERLUST.**

Die Anlage ist für den Anschluss an das Einphasen-Wechselstromnetz mit einer Spannung von 1~110-220 V 50/60 Hz bestimmt. Den Ventilator über die isolierten, langlebigen, ummantelten und temperaturbeständigen elektrischen Kabel anschließen. Die Anlage muss an der Klemmleiste angeschlossen werden, die im Anschlusskasten entsprechend des Anschlussschemas und der Klemmenbezeichnung montiert ist.

ANSCHLUSSSCHEMA FB-K2 ... ES



WARTUNGSHINWEISE



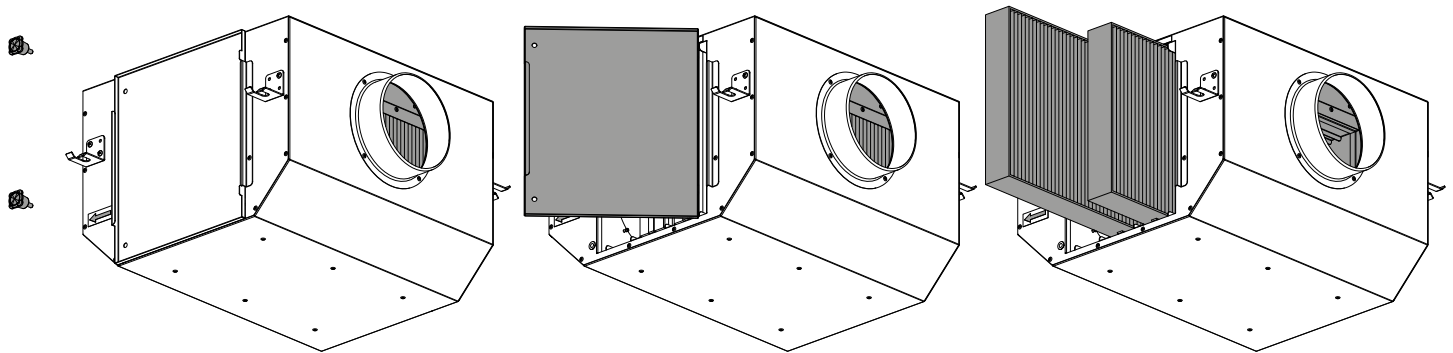
**DAS GERÄT IST VOR ALLEN ARBEITEN VOM STROMNETZ ZU TRENNEN.
STELLEN SIE SICHER, DASS DAS GERÄT VOM STROMNETZ GETRENNT IST, BEVOR SIE
DEN SCHUTZ ENTFERNEN.**

Die Wartungsarbeiten 3-4 mal pro Jahr durchführen. Die Wartung der Lüftungsanlage umfasst regelmäßige Reinigung der Geräteoberfläche sowie Filterersatz oder Filterreinigung. Verschmutzte Filter erhöhen den Luftwiderstand und vermindern den Zuluftvolumenstrom. Reinigen Sie die Filter nach Bedarf, aber mindestens 3 bis 4 mal im Jahr.

Die Reinigung mit einem Staubsauger ist zulässig. Nach der zweiten Reinigung die Filter wechseln. Kontaktieren Sie für Ersatzfilter den Händler.

Das Austauschen der Filter:

1. Entfernen Sie zwei Schrauben mit Kunststoffköpfe, welche die Seitentür halten.
2. Entfernen Sie die Wartungsklappe.
3. Entfernen Sie die Filter, ziehen Sie die Filter heraus.
4. Das Gerät in umgekehrter Reihenfolge zusammenbauen.



Die Wartung des Elektrofilters umfasst das regelmäßige Reinigen der Geräteoberflächen von Schmutz und Staub.

Die Reinigung der Elektrofilters erfolgt mit einem weichen, trockenen Bürste oder Staubsauger.

Seien Sie vorsichtig bei der Reinigung.

Die elektrischen Komponenten sind vor Spritzwasser zu schützen!

LAGERUNGS- UND TRANSPORTVORSCHRIFTEN

- Das Gerät in der Originalverpackung in einem belüfteten Raum bei einer Temperatur von +5 °C bis + 40 °C und einer relativen Luftfeuchtigkeit bis maximal 70 % lagern.
- Dämpfe und Fremdstoffe in der Luft, die Korrosion verursachen und Anschluss-Abdichtungen beschädigen können, sind nicht zulässig.
- Bei Umschlagsarbeiten Hebezeug zur Vorbeugung möglicher Schäden verwenden.
- Die Transporterfordernisse für diese Ladungsart sind zu erfüllen.
- Die Beförderung mit Fahrzeugen jeglicher Art muss unter stetigem Schutz vor schädlichen mechanischen und witterungsbedingten Einflüssen erfolgen. Das Gerät nur in der Betriebslage transportieren.
- Be- und Entladearbeiten sorgfältig durchführen, vor Stößen schützen.
- Vor der ersten Verwendung nach dem Transport bei niedrigen Temperaturen muss das Gerät mindestens 3-4 Stunden bei Raumtemperatur aufbewahrt werden.

HERSTELLERGARANTIE

Das Produkt entspricht den Europäischen Normen und Standards, den Richtlinien über Niederspannung und elektromagnetische Verträglichkeit. Hiermit erklären wir, dass das Produkt mit den maßgeblichen Anforderungen aus Richtlinie 2014/30/EU über elektromagnetische Verträglichkeit, Niederspannungsrichtlinie 2014/35/EU und Richtlinie 93/68/EWG über CE-Kennzeichnung übereinstimmt.

Dieses Zertifikat ist nach Prüfung des Produktes auf das Obengenannte ausgestellt.

Der Hersteller setzt eine Garantiedauer von 24 Monaten ab Verkaufsdatum über den Einzelhandel fest, unter der Bedingung der Erfüllung der Vorschriften für Transport, Lagerung, Montage und Betrieb durch den Verbraucher.

Bei Funktionsstörungen des Geräts durch werkseitig verursachte Fehler, die innerhalb der Garantiefrist auftreten, hat der Verbraucher Anspruch auf kostenlose Behebung der Mängel am Gerät mittels Garantiereparatur durch den Hersteller.

Die Garantiereparatur umfasst insbesondere Arbeiten zur Behebung von Mängeln beim Betrieb des Geräts, um eine bestimmungsgemäße Nutzung des Geräts innerhalb der Garantiefrist sicherzustellen.

Die Mängelbehebung erfolgt durch Ersatz oder Reparatur der defekten Teile oder Einheiten des Geräts.

Die Garantie-Serviceleistung umfasst nicht:

- regelmäßige technische Wartung
- Montage/Demontage des Geräts
- Einrichten des Geräts

Für die Garantiereparatur muss der Verbraucher das Gerät, die Betriebsanleitung mit dem Vermerk des Kaufdatums sowie einen Zahlungsbeleg als Bestätigung des Kaufs vorlegen.

Das vorgelegte Modell des Geräts muss mit dem Modell übereinstimmen, welches in der Betriebsanleitung angegeben ist.

Wenden Sie sich für Garantieleistungen an den Verkäufer des Geräts.

Die Garantie gilt nicht in folgenden Fällen:

- Der Verbraucher legt den Ventilator nicht vollständig vor, wie in der Betriebsanleitung angegeben, einschließlich der vom Verbraucher demontierten Bestandteile des Geräts.
- Nichtübereinstimmung des Modells oder der Marke des Geräts mit den Angaben auf der Verpackung und in der Betriebsanleitung.
- Nicht fristgerechte technische Wartung des Geräts durch den Verbraucher.
- Bei vom Verbraucher zugefügten äußerlichen Beschädigungen des Gehäuses und der inneren Einheiten (außer äußeren Änderungen am Gerät, welche für die Montage notwendig sind).
- Änderungen an der Konstruktion des Gerätes oder technische Änderungen am Gerät.
- Austausch und Verwendung von Einheiten oder Teilen, die nicht durch den Hersteller vorgesehen sind.
- Unzweckmäßige Benutzung des Geräts.
- Verletzung der Montagevorschriften des Geräts durch den Verbraucher.
- Verletzung der Vorschriften für die Steuerung des Geräts durch den Verbraucher.
- Anschluss des Geräts an ein Stromnetz mit einer anderen Spannung, als in der Betriebsanleitung angegeben ist.
- Ausfall des Geräts infolge von Spannungssprüngen im Stromnetz.
- Durchführung einer selbständigen Reparatur des Geräts durch nichtautorisierte Personen.
- Reparaturen des Geräts durch Personen, die nicht vom Hersteller autorisiert sind.
- Ablauf der Garantiefrist des Geräts.
- Verletzung geltender Vorschriften für die Beförderung des Geräts durch den Verbraucher.
- Verletzung der Vorschriften über die Lagerung des Geräts durch den Verbraucher.
- Rechtswidrige Handlungen von Drittpersonen in Bezug auf das Gerät.
- Ausfall des Geräts infolge höherer Gewalt (Feuer, Überschwemmung, Erdbeben, Kriege, militärische Handlungen jeder Art, Blockaden).
- Fehlen der Plomben, wenn solche durch die Betriebsanleitung vorgesehen sind.
- Nichtvorlage der Betriebsanleitung mit ausgewiesenem Kaufdatum.
- Fehlen des Kaufbelegs mit ausgewiesenem Kaufdatum, welcher den Kauf bestätigt.



**ERFÜLLEN SIE DIE VORLIEGENDEN BETRIEBSANFORDERUNGEN, UM EINE
ORDNUNGSGEMÄßE FUNKTION UND EINE LANGE LEBENSDAUER DES GERÄTS
SICHERZUSTELLEN.**



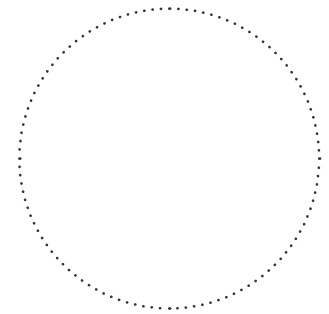
**DIE GEWÄHRLEISTUNGSANSPRÜCHE KÖNNEN NUR DANN GELTEND GEMACHT
WERDEN, WENN DAS GERÄT, EIN KAUFBELEG UND DIE BETRIEBSANLEITUNG, IN DER
DAS KAUFDATUM NOTIERT IST, VORLIEGEN.**

ABNAHMEPROTOKOLL

Typ des Geräts	LUFTFILTER-BOX MIT KASSETTENFILTER FÜR ROHRLEITUNGEN
Modell	FB__ K2 _____
Seriennummer	
Herstellungsdatum	
Prüfzeichen	

VERKÄUFERINFORMATIONEN

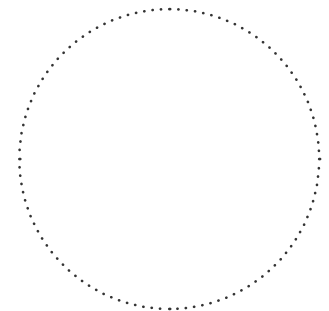
Bezeichnung der Verkaufsstelle	
Anschrift	
Telefon	
E-Mail	
Kaufdatum	
Gerät mit sämtlichem Zubehör mit einer Betriebsanleitung erhalten. Die Garantiebedingungen sind verständlich und akzeptiert.	
Unterschrift des Käufers	



Stempel des Händlers

MONTAGEPROTOKOLL

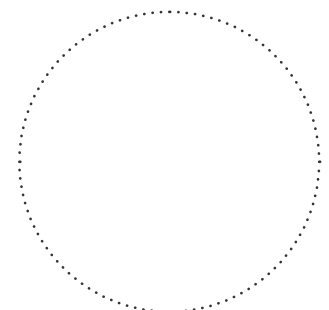
Das Gerät FB__ K2 _____ ist gemäß den Anforderungen dieser Betriebsanleitung montiert und an das Stromnetz angeschlossen.	
Firmenname	
Anschrift	
Telefon	
Name, Vorname des Monteurs	
Montagedatum	Unterschrift
Die Montage des Geräts entspricht allen geltenden lokalen und nationalen Baunormen, elektrischen und technischen Normen und Standards. Das Gerät funktioniert einwandfrei, wie vom Hersteller vorgesehen.	
Unterschrift	



Stempel der Montagefirma

GARANTIEKARTE

Typ des Geräts	LUFTFILTER-BOX MIT KASSETTENFILTER FÜR ROHRLEITUNGEN
Modell	FB__ K2 _____
Seriennummer	
Herstellungsdatum	
Kaufdatum	
Garantiefrist	
Händler	



Stempel des Händlers

