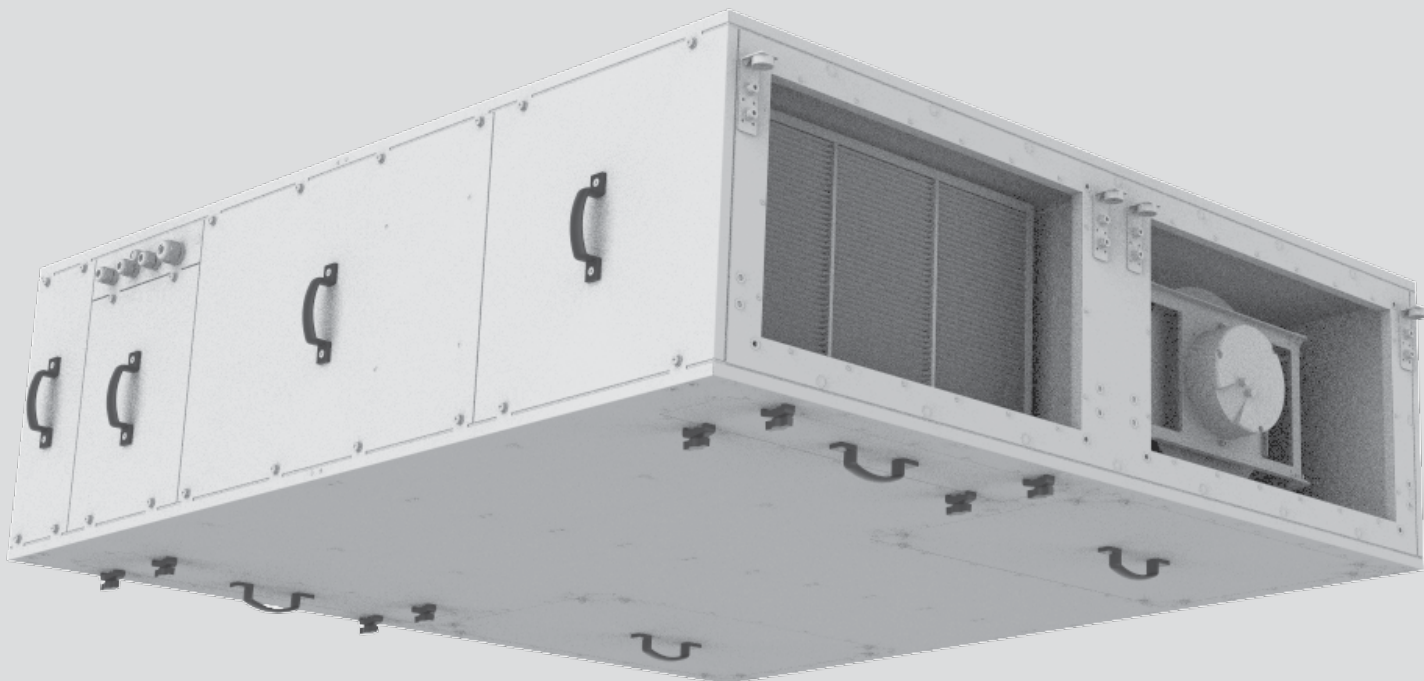


Айрвентс СФП



Воздухообрабатывающий агрегат

СОДЕРЖАНИЕ

Содержание	2
Требования безопасности.....	2
Комплект поставки.....	4
Структура условного обозначения.....	4
Устройство УСТАНОВКИ	7
Монтаж и подготовка к работе.....	9
Подключение к электросети.....	11
Техническое обслуживание.....	11
Правила транспортировки	12
Гарантии изготовителя	13
Свидетельство о приемке	14
Информация о продавце.....	14
Свидетельство о монтаже	14
Гарантийный талон	14

Настоящее руководство пользователя является основным эксплуатационным документом, предназначено для ознакомления технического, обслуживающего и эксплуатирующего персонала.

Руководство пользователя содержит сведения о назначении, составе, принципе работы, конструкции и монтаже изделия (-ий) Айрвентс СФП и всех его (их) модификаций.

Технический и обслуживающий персонал должен иметь теоретическую и практическую подготовку относительно систем вентиляции и выполнять работы в соответствии с правилами охраны труда и строительными нормами и стандартами, действующими на территории государства.

ТРЕБОВАНИЯ БЕЗОПАСНОСТИ

Все работы, описанные в данном руководстве, должны быть выполнены опытными специалистами, прошедшими обучение и практику по установке, монтажу, подключению к электросети и техническому обслуживанию вентиляционных установок.

Не пытайтесь самостоятельно устанавливать изделие, подключать к электросети и производить техническое обслуживание. Это небезопасно и невозможно без специальных знаний.

Перед проведением любых работ необходимо отключить сеть электропитания.

При монтаже и эксплуатации изделия должны выполняться требования руководства, а также требования всех применимых местных и национальных строительных, электрических и технических норм и стандартов.

Все действия, связанные с подключением, настройкой, обслуживанием и ремонтом изделия, проводить только при снятом напряжении сети.

К монтажу допускаются лица, имеющие право самостоятельной работы на электроустановках с напряжением электропитания до 1000 В, после изучения данного руководства пользователя.

Перед установкой изделия убедитесь в отсутствии видимых повреждений крыльчатки, корпуса, решетки, а также в отсутствии в корпусе изделия посторонних предметов, которые могут повредить лопасти крыльчатки.

Во время монтажа изделия не допускайте сжатия корпуса! Деформация корпуса может

привести к заклиниванию крыльчатки и повышенному шуму.

Запрещается использовать изделие не по назначению и подвергать его каким-либо модификациям и доработкам.

Не допускается подвергать изделие неблагоприятным атмосферным воздействиям (дождь, солнце и т. п.).

Перемещаемый в системе воздух не должен содержать пыли, твердых примесей, а также липких веществ и волокнистых материалов.

Запрещается использовать изделие в легковоспламеняющейся или взрывоопасной среде, содержащей, например, пары спирта, бензина, инсектицидов.

Не закрывайте и не загораживайте всасывающее и выпускное отверстия изделия, чтобы не мешать оптимальному потоку воздуха.

Не садитесь на изделие и не кладите на него какие-либо предметы.

Информация, указанная в данной инструкции, является верной на момент подготовки документа. Из-за непрерывного развития продукции компания оставляет за собой право в любой момент вносить изменения в технические характеристики, конструкцию или комплектацию изделия.

Не дотрагивайтесь до изделия мокрыми или влажными руками.

Не дотрагивайтесь до изделия, будучи босиком.



**ПО ОКОНЧАНИИ ЭКСПЛУАТАЦИИ ИЗДЕЛИЕ ПОДЛЕЖИТ
ОТДЕЛЬНОЙ УТИЛИЗАЦИИ.**

**НЕ УТИЛИЗИРУЙТЕ ИЗДЕЛИЕ ВМЕСТЕ С
НЕОТСОРТИРОВАННЫМИ БЫТОВЫМИ ОТХОДАМИ**

НАЗНАЧЕНИЕ

Воздухообрабатывающий агрегат с рекуперацией тепловой энергии предназначен для монтажа в системах централизованной механической вентиляции.

Изделие рассчитано на продолжительную работу без отключения от электросети.

Перемещаемый воздух не должен содержать горючих или взрывных смесей, химически активных испарений, липких веществ, волокнистых материалов, крупной пыли, сажи, жиров или сред, которые способствуют образованию вредных веществ (яды, пыль, болезнетворные микроорганизмы).



ИЗДЕЛИЕ НЕ ПРЕДНАЗНАЧЕНО ДЛЯ ИСПОЛЬЗОВАНИЯ ДЕТЬМИ, ЛИЦАМИ С ПОНИЖЕННЫМИ СЕНСОРНЫМИ ИЛИ УМСТВЕННЫМИ СПОСОБНОСТЯМИ, А ТАКЖЕ ЛИЦАМИ, НЕ ПОДГОТОВЛЕННЫМИ СООТВЕТСТВУЮЩИМ ОБРАЗОМ.

К РАБОТАМ С ИЗДЕЛИЕМ ДОПУСКАЮТСЯ СПЕЦИАЛИСТЫ ПОСЛЕ СООТВЕТСТВУЮЩЕГО ИНСТРУКТАЖА.

ИЗДЕЛИЕ ДОЛЖНО БЫТЬ УСТАНОВЛЕНО В МЕСТАХ, ИСКЛЮЧАЮЩИХ САМОСТОЯТЕЛЬНЫЙ ДОСТУП ДЕТЕЙ

КОМПЛЕКТ ПОСТАВКИ

Наименование	Количество
Установка	1 шт.
Руководство пользователя	1 шт.
Лист технических параметров	1 шт.
Схема автоматики	1 шт.
Руководство пользователя системы автоматики	1 шт.
Упаковочная тара	1 шт.

СТРУКТУРА УСЛОВНОГО ОБОЗНАЧЕНИЯ

Айрвентс	АВ02	СФ	П	2500	НВ	ОФ	Л	А30
								Тип автоматики
								A30 — kVent с панелью thTune
								A31 — kVent
								A32 — kVent с панелью pGDE
								A21 — беспроводная система управления
								A25 — панель управления с сенсорным экраном
								Исполнение
								Л — левое
								П — правое
								Тип охладителя
								_ — без охладителя
								ОФ — фреоновый
								ОВ — водяной
								Тип нагревателя
								_ — без нагревателя
								НВ — оборудован электрическим нагревателем
								НВ — оборудован жидкостным нагревателем
								Производительность номинальная, м³/ч
								Исполнение установки
								П — подвесное
								Тип рекуператора
								Р — роторный
								СФ — противоточный
								Размер корпуса
								Серия установок

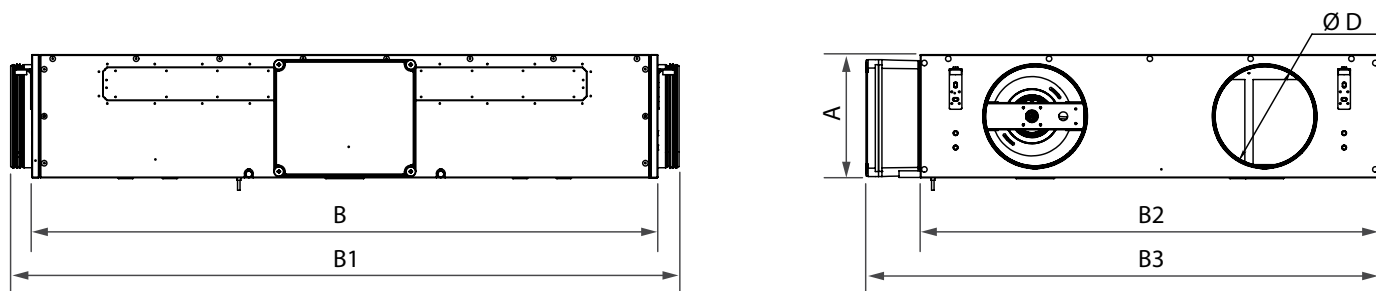
ТЕХНИЧЕСКИЕ ХАРАКТЕРИСТИКИ

Изделие применяется в закрытом помещении либо под навесом, ограждающим от прямого воздействия атмосферных осадков и прямых солнечных лучей, при температурах окружающего воздуха от -35 до +50 °С. При отрицательных температурах окружающего воздуха должна быть предусмотрена защита от замерзания дренажа и подведенных к агрегату трубопроводов. В водяных теплообменниках (при их наличии) должна быть обеспечена температура теплоносителя, исключающая его замерзание. Тип защиты от доступа к опасным частям и проникновения воды:

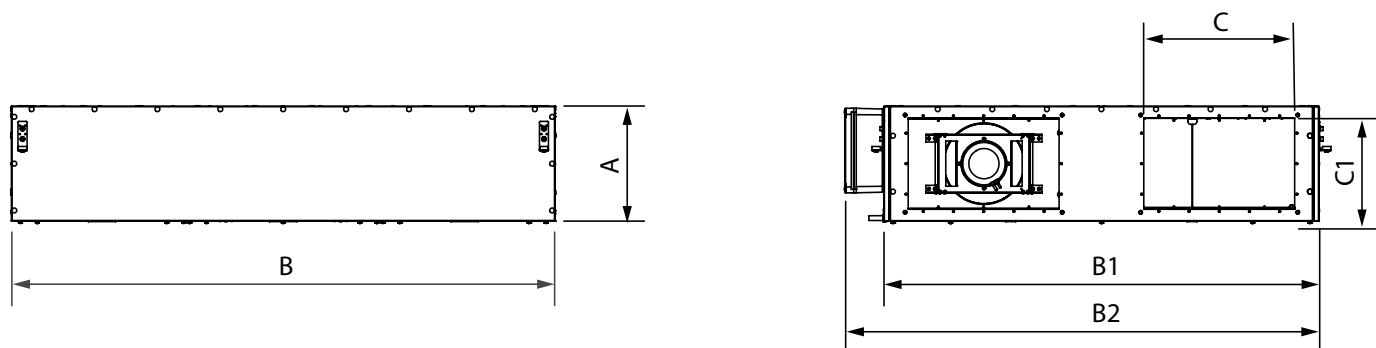
- для двигателей — IP54;
- для смонтированной установки, подключенной к воздуховодам — IP40;
- для установки, не подключенной к воздуховодам — IP00.

Конструкция установки постоянно совершенствуется, поэтому некоторые модели могут незначительно отличаться от описанных в данном руководстве.

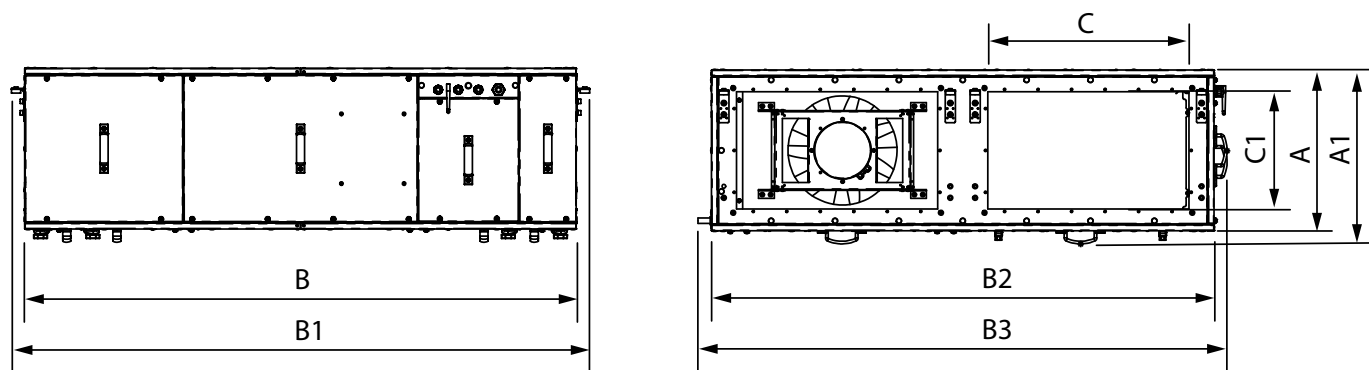
ГАБАРИТНЫЕ РАЗМЕРЫ УСТАНОВКИ



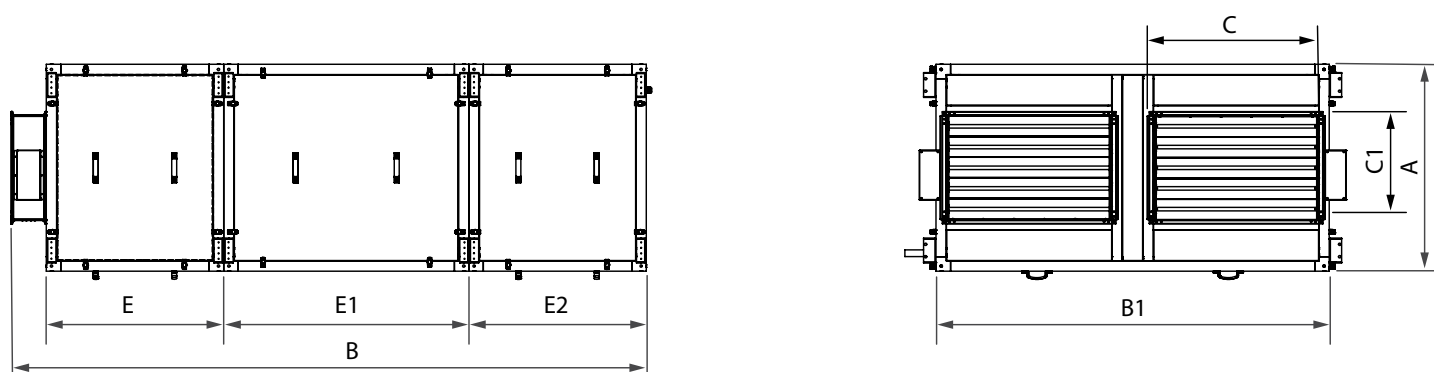
Модель	A	B	B1	B2	B3	D
AV01 СФП 500(700)	297	1500	1601	1100	1230	251



Модель	A	B	B1	B2	C	C1
AV01 СФП 1200	380	1800	1440	1570	500	300



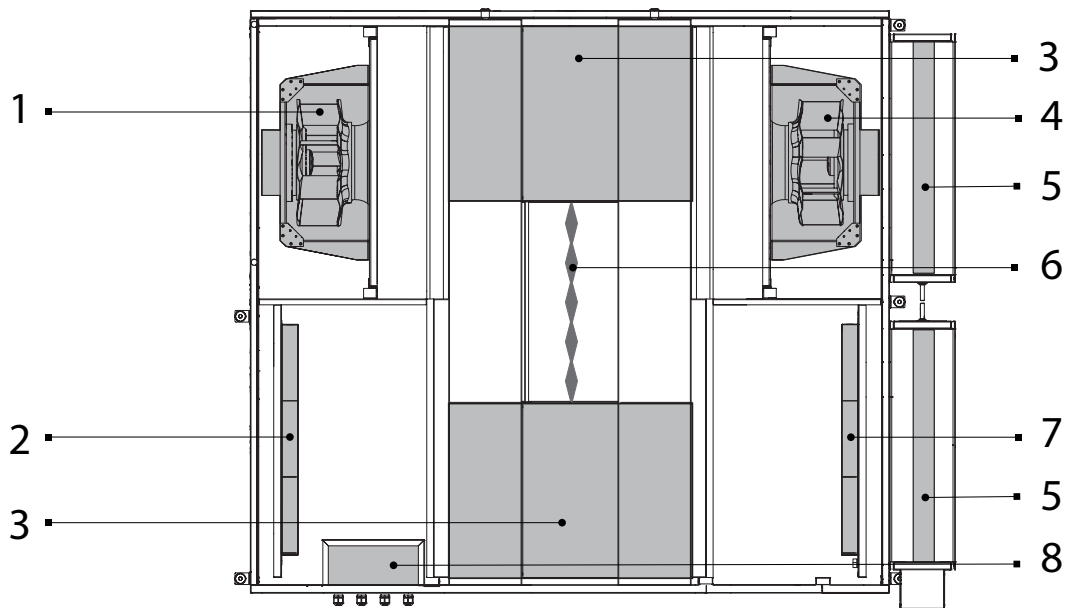
Модель	A	A1	B	B1	B2	B3	C	C1
AV02 СФП 1500(2500)	480	520	1646	1726	1500	1579	600	350
AV03 СФП 3500	630	669	1880	1960	1500	1578	600	350



Модель	A	B	B1	E	E1	E2	C	C1
AV07 СФП 5000(6000)	1000	3069	1900	857	1185	857	800	500

Полный перечень технических характеристик агрегата содержится в листе технических параметров, входящем в комплект.

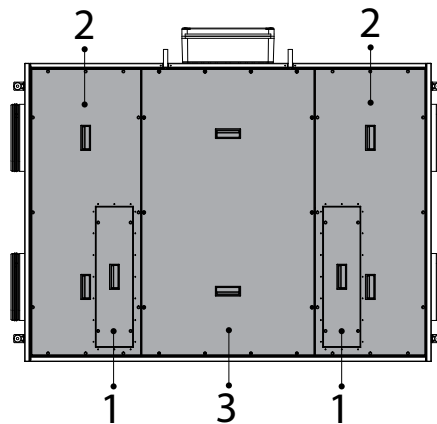
УСТРОЙСТВО УСТАНОВКИ



- 1 — приточный вентилятор;
- 2 — вытяжной фильтр;
- 3 — рекуператор;
- 4 — вытяжной вентилятор;
- 5 — регулятор расхода воздуха с электроприводом (опция);
- 6 — байпасная заслонка;
- 7 — приточный фильтр;
- 8 — блок управления.

Сервисные панели (СФП 500/700)

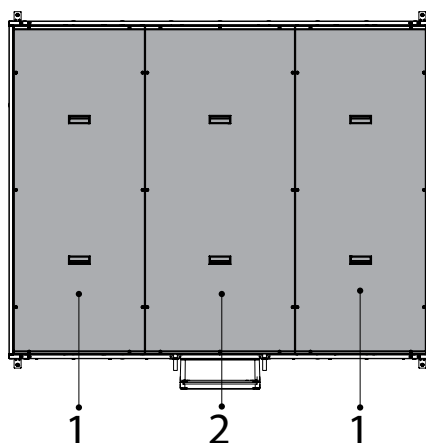
На корпусе расположены съёмные сервисные панели для доступа к узлам установки.



- 1 — панели для доступа к фильтрам (расположены снизу установки);
 - 2 — панель для доступа к вентиляторам (расположена снизу установки);
 - 3 — панель для доступа к рекуператору и байпасной заслонке (расположена снизу установки).
- Панели крепятся винтами.

Сервисные панели (СФП 1200)

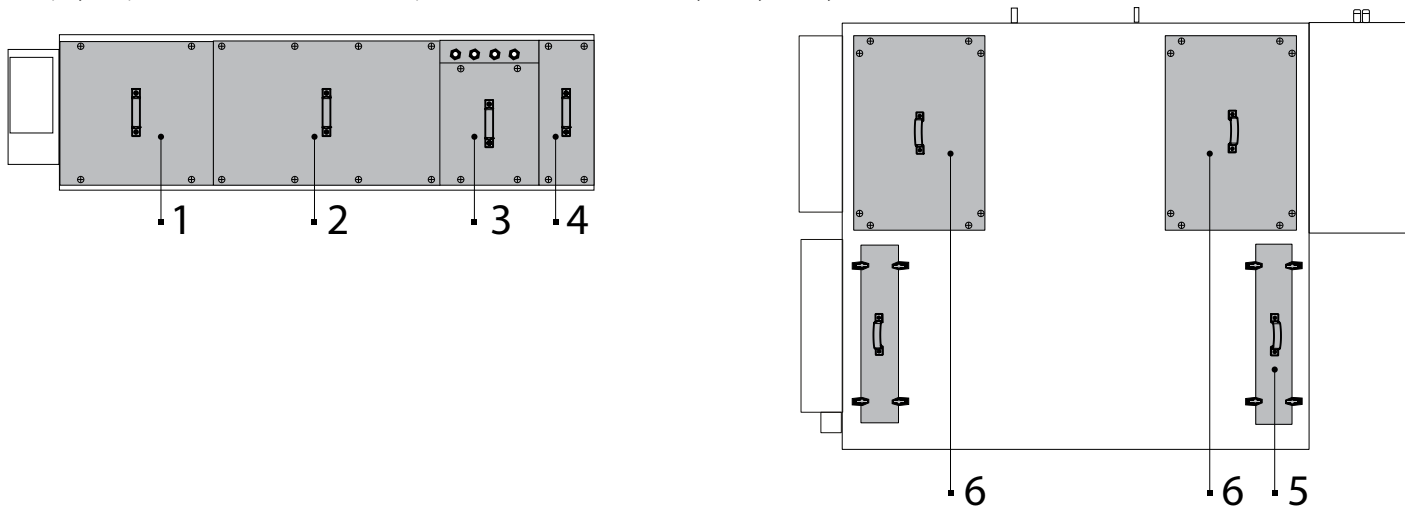
На корпусе расположены съемные сервисные панели для доступа к узлам установки.



1 — панели для доступа к фильтрам и к вентиляторам (расположены снизу установки);
 2 — панель для доступа к рекуператору и байпасной заслонке (расположена снизу установки).
 Панели крепятся винтами.

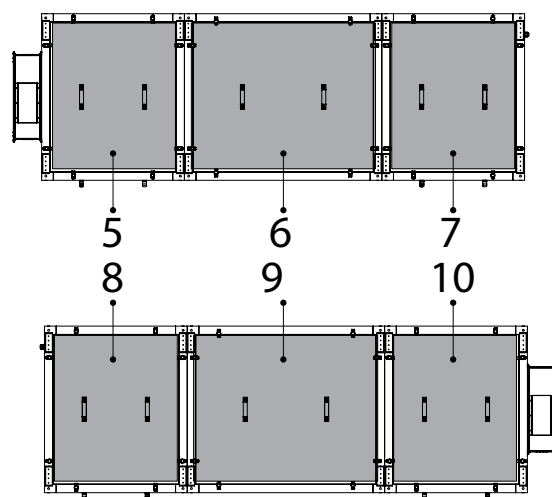
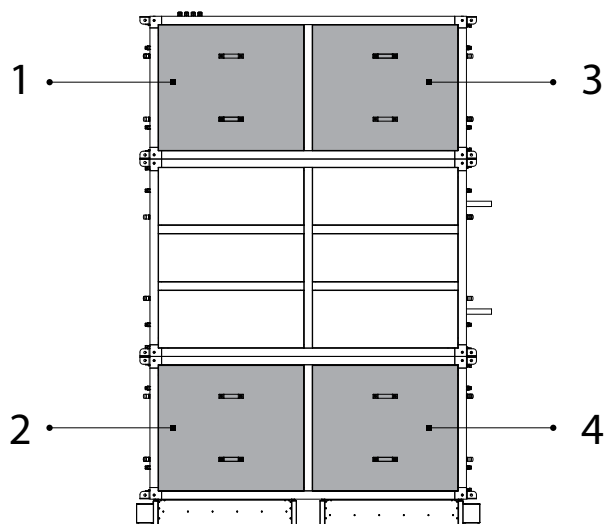
Сервисные панели (СФП 1500/2500/3500)

На корпусе расположены съемные сервисные панели для доступа к узлам установки.



1 — панель для доступа к фильтру (расположена со стороны обслуживания);
 2 — панель для доступа к рекуператору и байпасной заслонке (расположена со стороны обслуживания);
 3 — панель для доступа к блоку управления и клеммнику (расположена со стороны обслуживания);
 4 — панель для доступа к фильтру (расположена со стороны обслуживания);
 5 — панели для доступа к фильтрам (расположены снизу установки);
 6 — панель для доступа к вентиляторам (расположена снизу установки).
 Панели 1—6 крепятся винтами. Панели 5 крепятся фиксаторами с барашковыми винтами.

Сервисные панели (СФП 5000/6000)



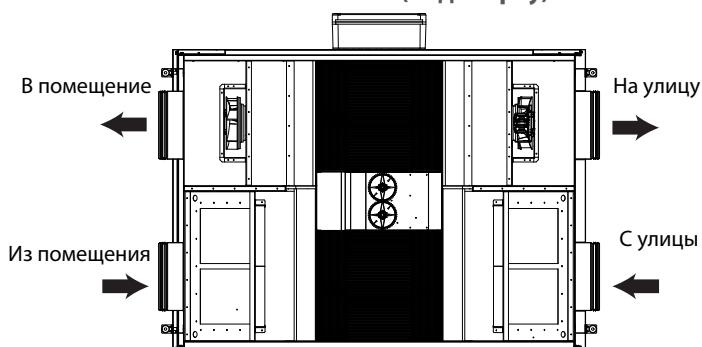
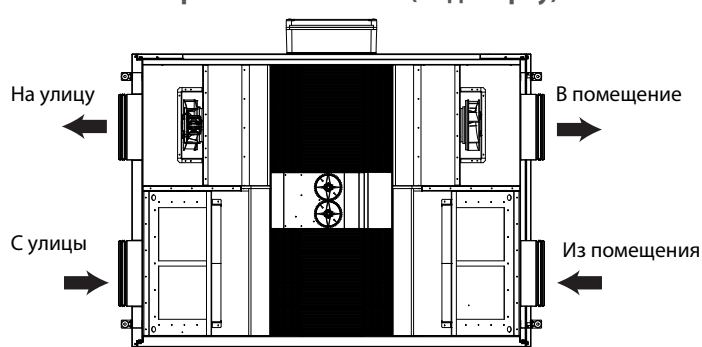
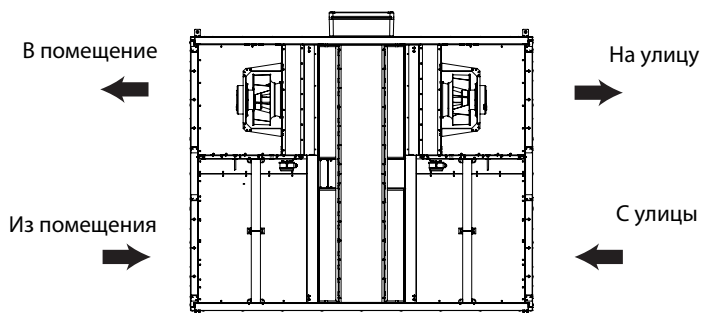
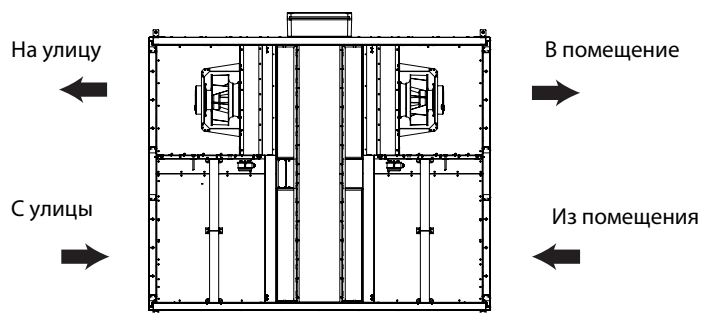
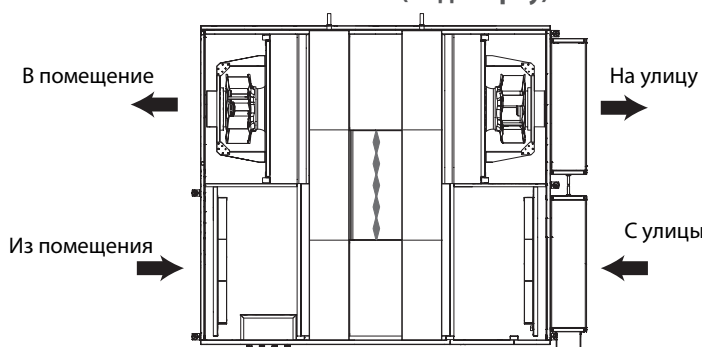
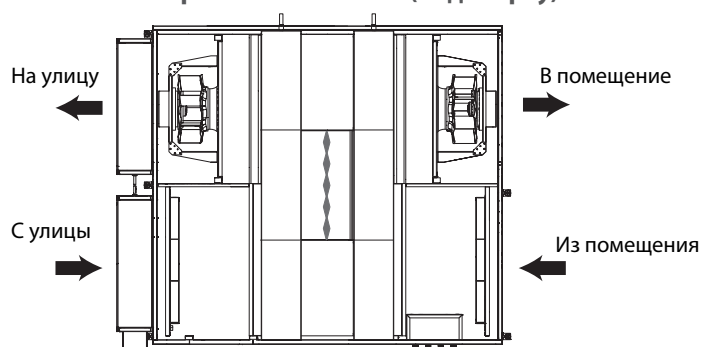
- 1, 2, 5 — панель для доступа к фильтру;
- 3, 4, 8, 10 — панель для доступа к вентилятору;
- 6, 9 — панель для доступа к рекуператору и байпасной заслонке;
- 7 — панель для доступа к фильтру и блоку управления;

МОНТАЖ И ПОДГОТОВКА К РАБОТЕ

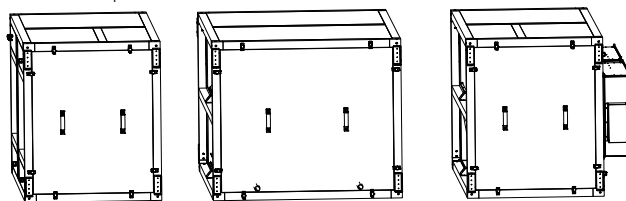

ВСЕ РАБОТЫ, ОПИСАННЫЕ В ДАННОМ РУКОВОДСТВЕ, ДОЛЖНЫ БЫТЬ ВЫПОЛНЕНЫ ОПЫТНЫМИ СПЕЦИАЛИСТАМИ, ПРОШЕДШИМИ ОБУЧЕНИЕ И ПРАКТИКУ ПО УСТАНОВКЕ, МОНТАЖУ И ТЕХНИЧЕСКОМУ ОБСЛУЖИВАНИЮ ВЕНТИЛЯЦИОННЫХ УСТАНОВОК.

НЕ ПЫТАЙТЕСЬ САМОСТОЯТЕЛЬНО УСТАНОВИТЬ ИЗДЕЛИЕ, ЭТО НЕБЕЗОПАСНО И НЕВОЗМОЖНО БЕЗ СПЕЦИАЛЬНЫХ ЗНАНИЙ

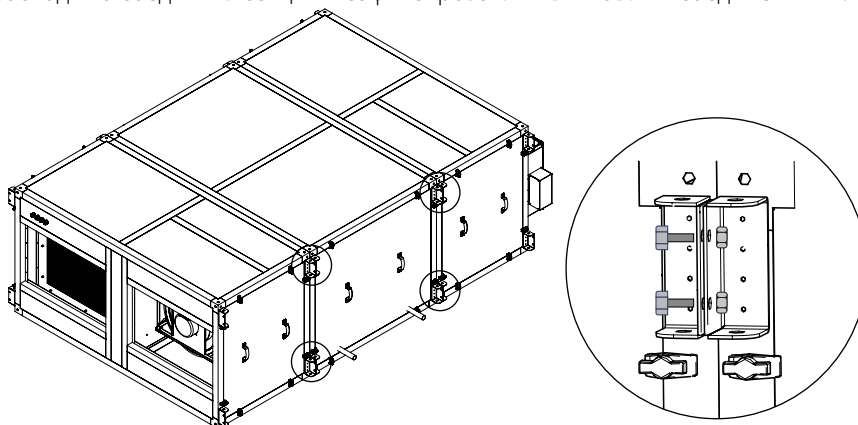
Изделия изготавливаются в левом и правом исполнении, т. е. могут обслуживаться с правой или левой стороны.

СФП 500/700
Левое исполнение (вид сверху)

Правое исполнение (вид сверху)

СФП 1200
Левое исполнение (вид сверху)

Правое исполнение (вид сверху)

СФП 1500/2500/3500/5000/6000
Левое исполнение (вид сверху)

Правое исполнение (вид сверху)


Установки **СФП 5000/6000** поставляются секциями.

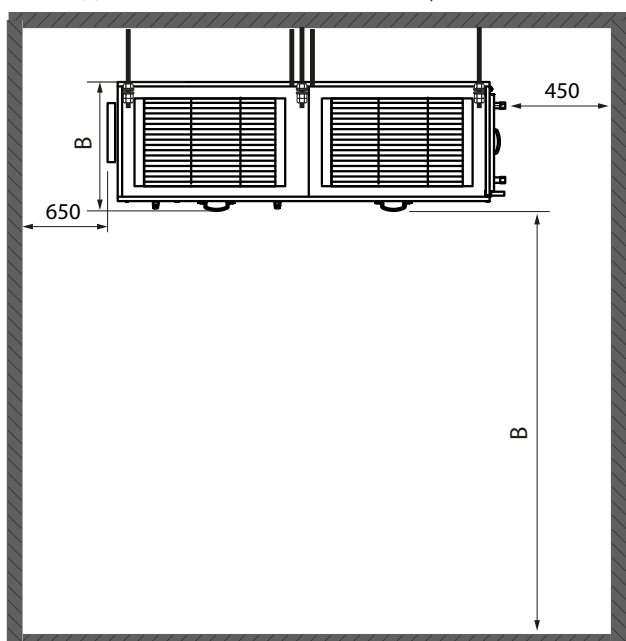


До монтажа установки необходимо соединить секции и зафиксировать их винтовыми соединениями.

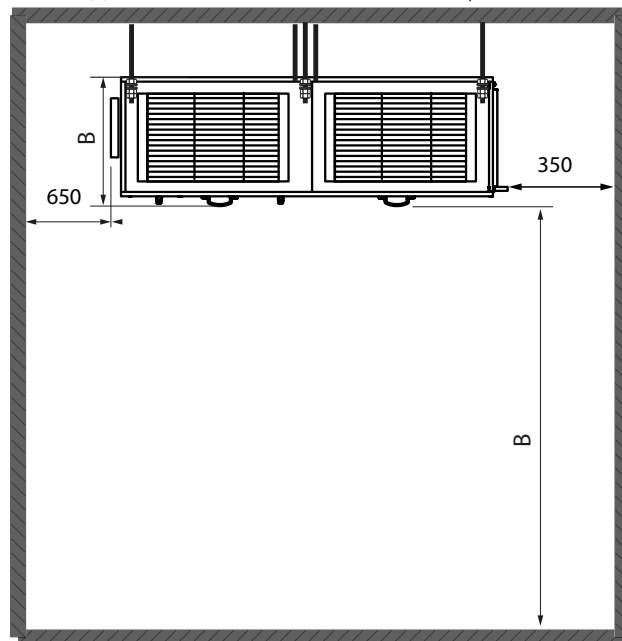


При монтаже установки необходимо обеспечить достаточный доступ для проведения работ по обслуживанию или ремонту. Рекомендуемые минимальные расстояния от установки до стен указаны на рисунке ниже.

Для моделей с жидкостным нагревателем

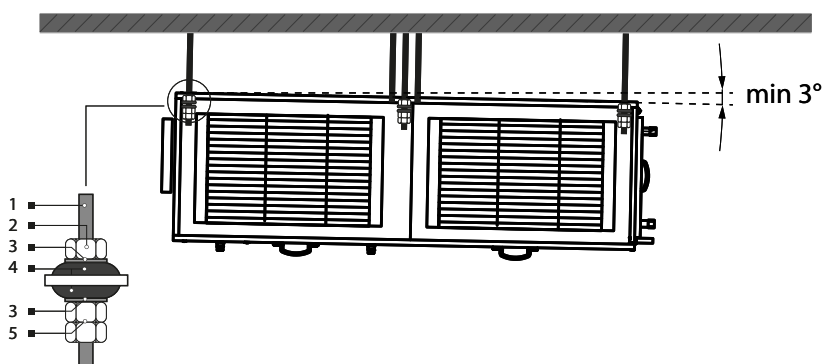


Для моделей без жидкостного нагревателя



Крепежные изделия для монтажа установки не входят в комплект поставки, приобретаются отдельно.

Рекомендуемая схема монтажа



- 1 — резьбовая шпилька;
- 2 — гайка;
- 3 — шайба;
- 4 — виброизолирующая резина;
- 5 — гайка с контргайкой.

ПОДКЛЮЧЕНИЕ К ЭЛЕКТРОСЕТИ

Подключение сети выполнить согласно руководству пользователя системы автоматики.

ТЕХНИЧЕСКОЕ ОБСЛУЖИВАНИЕ



ОТКРЫВАТЬ АГРЕГАТ ДЛЯ ОСМОТРА И СЕРВИСА РАЗРЕШАЕТСЯ НЕ РАНЕЕ ЧЕМ ЧЕРЕЗ ДВЕ МИНУТЫ ПОСЛЕ ТОГО, КАК ОН БЫЛ ПОЛНОСТЬЮ ОБЕСТОЧЕН. ВЕНТИЛЯТОРЫ МОГУТ ПРОДОЛЖАТЬ ВРАЩАТЬСЯ



ПРИ ВЫЯВЛЕНИИ КАКИХ-ЛИБО ПОСТОРОННИХ ШУМОВ, ЗАПАХОВ, ДЕФОРМАЦИИ ЭЛЕМЕНТОВ НЕМЕДЛЕННО ОБЕСТОЧЬТЕ АГРЕГАТ И ОБРАТИТЕСЬ В СЕРВИСНУЮ СЛУЖБУ ИЛИ К ПРОДАВЦУ

Эксплуатация агрегата требует регулярного осмотра, сухой чистки внутренних элементов, проверки и замены воздушных фильтров в случае засорения.

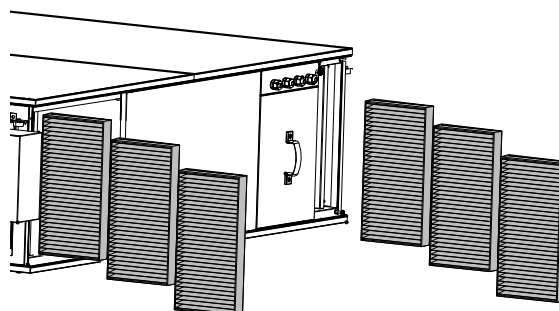
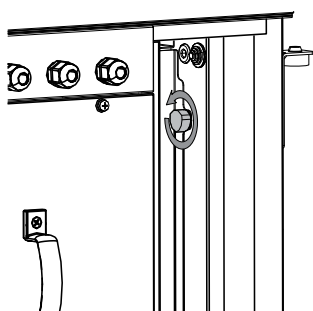
После первых 3-6 месяцев эксплуатации требуется визит специалиста по сервису для планового технического обслуживания (ТО) агрегата. Последующие ТО следует проводить не реже чем один раз в 6-12 месяцев. Регулярность ТО определяется сервисным специалистом в зависимости от условий работы агрегата.

Запыленность внутренних частей агрегата, в особенности электронагревателя, может со временем привести к неприятным запахам. Это не является неисправностью. Для устранения запаха требуется чистка агрегата.

Доступ к фильтрам через боковые сервисные панели

Снимите сервисные панели.

СФП 1500/2500/3500/5000/6000



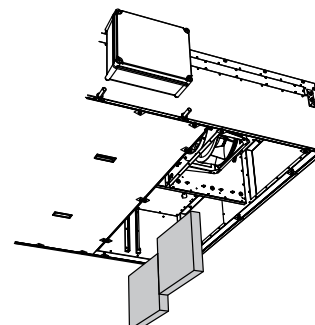
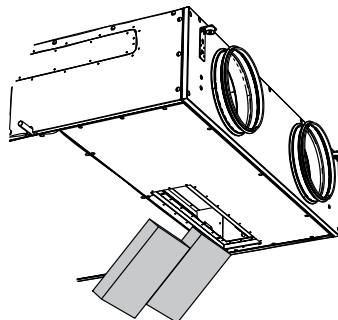
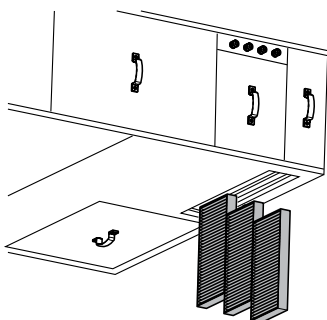
Открутите два барашковых винта, фиксирующих прижимную планку.

Извлеките фильтрующие элементы.

Доступ к фильтрам через нижние сервисные панели

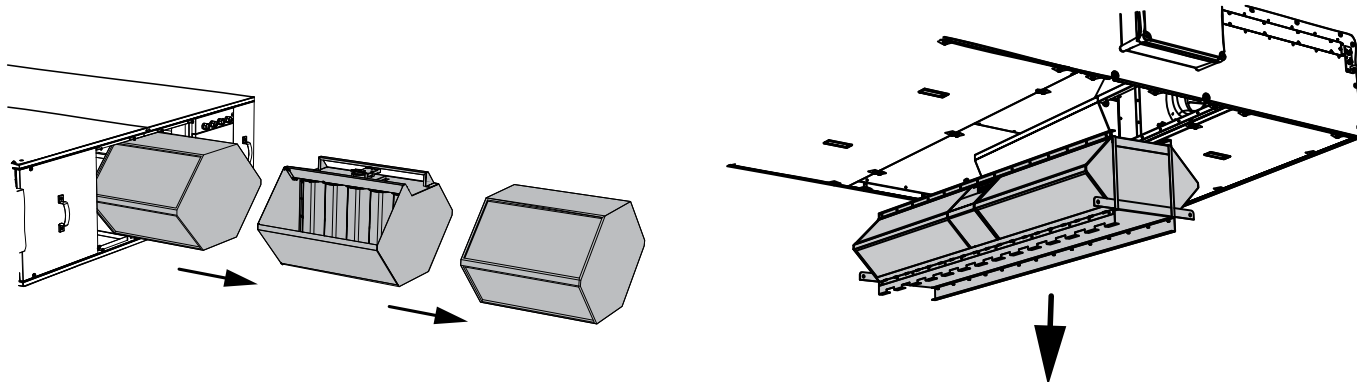
Снимите сервисные панели. Извлеките фильтрующие элементы.

СФП 500/700/1200/1500/2500/3500/5000/6000



Для доступа к рекуператору снимите сервисную панель. Извлеките рекуператор. Отключите разъем от привода байпасной заслонки. Извлеките блок байпаса, затем извлеките второй рекуператор.

Доступ к рекуператору через боковые сервисные панели **Доступ к рекуператору через нижние сервисные панели**



ПРАВИЛА ТРАНСПОРТИРОВКИ

- Хранить изделие необходимо в заводской упаковке в сухом вентилируемом помещении при температуре от +5 °С до +40 °С и относительной влажности не выше 70 %.
- Наличие в воздухе паров и примесей, вызывающих коррозию и нарушающих изоляцию и герметичность соединений, не допускается.
- Для погрузочно-разгрузочных работ используйте соответствующую подъемную технику для предотвращения возможных повреждений изделия.
- Во время погрузочно-разгрузочных работ выполняйте требования перемещений для данного типа грузов.
- Транспортировать разрешается любым видом транспорта при условии защиты изделия от атмосферных осадков и механических повреждений. Транспортировка изделия разрешена только в упаковочной таре.
- Погрузка и разгрузка должны производиться без резких толчков и ударов.
- Перед первым включением после транспортировки при низких температурах изделие необходимо выдержать при температуре эксплуатации не менее 3-4 часов.

ГАРАНТИИ ИЗГОТОВИТЕЛЯ

Изготовитель устанавливает гарантийный срок изделия длительностью 24 месяца с даты продажи изделия через розничную торговую сеть при условии выполнения пользователем правил транспортировки, хранения, монтажа и эксплуатации изделия.

В случае появления нарушений в работе изделия по вине изготовителя в течение гарантийного срока пользователь имеет право на бесплатное устранение недостатков изделия посредством осуществления изготовителем гарантийного ремонта.

Гарантийный ремонт состоит в выполнении работ, связанных с устранением недостатков изделия, для обеспечения возможности использования такого изделия по назначению в течение гарантийного срока. Устранение недостатков осуществляется посредством замены или ремонта комплектующих или отдельной комплектующей изделия.

Гарантийный ремонт не включает в себя:

- периодическое техническое обслуживание;
- монтаж/демонтаж изделия;
- настройку изделия.

Для проведения гарантийного ремонта пользователь должен предоставить изделие, руководство пользователя с отметкой о дате продажи и расчетный документ, подтверждающий факт покупки.

Модель изделия должна соответствовать модели, указанной в руководстве пользователя.

По вопросам гарантийного обслуживания обращайтесь к продавцу.

ВНИМАНИЕ! Гарантия не распространяется на установки с водяным нагревателем, которые не укомплектованы регуляторами расхода воздуха с электроприводом.

Гарантия изготовителя не распространяется на нижеприведенные случаи:

- непредоставление пользователем изделия в комплектности, указанной в руководстве пользователя, в том числе демонтаж пользователем комплектующих изделия;
- несоответствие модели, марки изделия данным, указанным на упаковке изделия и в руководстве пользователя;
- несвоевременное техническое обслуживание изделия;
- наличие внешних повреждений корпуса (повреждениями не являются внешние изменения изделия, необходимые для его монтажа) и внутренних узлов изделия;
- внесение в конструкцию изделия изменений или осуществление доработок изделия;
- замена и использование узлов, деталей и комплектующих изделия, не предусмотренных изготовителем;
- использование изделия не по назначению;
- нарушение пользователем правил монтажа изделия;
- нарушение пользователем правил управления изделием;
- подключение изделия к электрической сети с напряжением, отличным от указанного в руководстве пользователя;
- выход изделия из строя вследствие скачков напряжения в электрической сети;
- осуществление пользователем самостоятельного ремонта изделия;
- осуществление ремонта изделия лицами, не уполномоченными на то изготовителем;
- истечение гарантийного срока изделия;
- нарушение пользователем установленных правил перевозки изделия;
- нарушение пользователем правил хранения изделия;
- совершение третьими лицами противоправных действий по отношению к изделию;
- выход изделия из строя вследствие возникновения обстоятельств непреодолимой силы (пожара, наводнения, землетрясения, войны, военных действий любого характера, блокады);
- отсутствие пломб, если наличие таковых предусмотрено руководством пользователя;
- непредоставление руководства пользователя с отметкой о дате продажи изделия;
- отсутствие расчетного документа, подтверждающего факт покупки изделия.



ВЫПОЛНЯЙТЕ ТРЕБОВАНИЯ ДАННОГО РУКОВОДСТВА ПОЛЬЗОВАТЕЛЯ ДЛЯ ОБЕСПЕЧЕНИЯ ДЛИТЕЛЬНОЙ БЕСПЕРЕБОЙНОЙ РАБОТЫ ИЗДЕЛИЯ



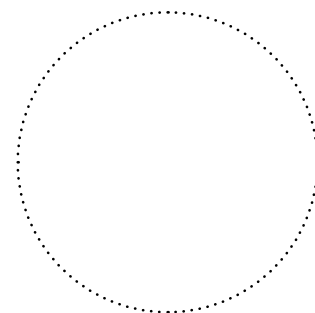
ГАРАНТИЙНЫЕ ТРЕБОВАНИЯ ПОЛЬЗОВАТЕЛЯ РАССМАТРИВАЮТСЯ ПОСЛЕ ПРЕДЪЯВЛЕНИЯ ИМ ИЗДЕЛИЯ, ГАРАНТИЙНОГО ТАЛОНА, РАСЧЕТНОГО ДОКУМЕНТА И РУКОВОДСТВА ПОЛЬЗОВАТЕЛЯ С ОТМЕТКОЙ О ДАТЕ ПРОДАЖИ

СВИДЕТЕЛЬСТВО О ПРИЕМКЕ

Тип изделия	Воздухообрабатывающий агрегат
Модель	
Серийный номер	
Дата выпуска	
Клеймо приемщика	

ИНФОРМАЦИЯ О ПРОДАВЦЕ

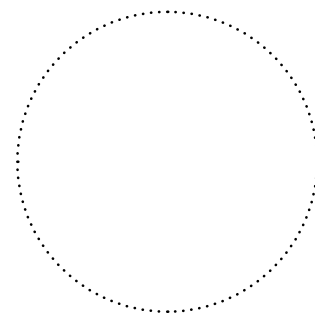
Название магазина	
Адрес	
Телефон	
E-mail	
Дата покупки	
Изделие в полной комплектации с руководством пользователя получил, с условиями гарантии ознакомлен и согласен.	
Подпись покупателя	



Место для печати продавца

СВИДЕТЕЛЬСТВО О МОНТАЖЕ

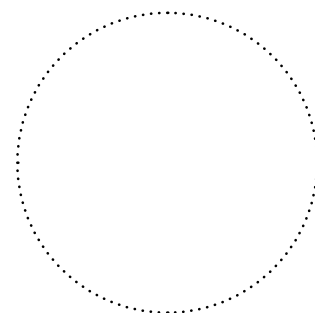
Изделие _____ установлено в соответствии с требованиями данного руководства пользователя.	
Название фирмы	
Адрес	
Телефон	
Ф. И. О. установщика	
Дата монтажа:	Подпись:
Работы по монтажу изделия соответствуют требованиям всех применимых местных и национальных строительных, электрических и технических норм и стандартов. Замечаний к работе изделия не имею.	
Подпись:	



Место для печати установщика

ГАРАНТИЙНЫЙ ТАЛОН

Тип изделия	Воздухообрабатывающий агрегат
Модель	
Серийный номер	
Дата выпуска	
Дата покупки	
Гарантийный срок	
Продавец	



Место для печати продавца



VENTS

