

## Айрвентс СФВ



Воздухообрабатывающий агрегат

**СОДЕРЖАНИЕ**

Требования безопасности.....	2
Назначение.....	4
Комплект поставки.....	4
Структура условного обозначения.....	4
Технические характеристики.....	5
Устройство.....	6
Монтаж и подготовка к работе.....	8
Подключение к электросети.....	11
Техническое обслуживание.....	11
Правила транспортировки.....	13
Гарантии изготовителя.....	14
Свидетельство о приемке.....	15
Информация о продавце.....	15
Свидетельство о монтаже.....	15
Гарантийный талон.....	15

Настоящее руководство пользователя является основным эксплуатационным документом, предназначено для ознакомления технического, обслуживающего и эксплуатирующего персонала.

Руководство пользователя содержит сведения о назначении, составе, принципе работы, конструкции и монтаже изделия (-ий) Айрвентс СФВ и всех его (их) модификаций.

Технический и обслуживающий персонал должен иметь теоретическую и практическую подготовку относительно систем вентиляции и выполнять работы в соответствии с правилами охраны труда и строительными нормами и стандартами, действующими на территории государства.

**ТРЕБОВАНИЯ БЕЗОПАСНОСТИ**

Все работы, описанные в данном руководстве, должны быть выполнены опытными специалистами, прошедшими обучение и практику по установке, монтажу, подключению к электросети и техническому обслуживанию вентиляционных установок.

Не пытайтесь самостоятельно устанавливать изделие, подключать к электросети и производить техническое обслуживание. Это небезопасно и невозможно без специальных знаний.

Перед проведением любых работ необходимо отключить сеть электропитания.

При монтаже и эксплуатации изделия должны выполняться требования руководства, а также требования всех применимых местных и национальных строительных, электрических и технических норм и стандартов.

Все действия, связанные с подключением, настройкой, обслуживанием и ремонтом изделия, проводить только при снятом напряжении сети.

**К монтажу допускаются лица, имеющие право самостоятельной работы на электроустановках с напряжением электропитания до 1000 В, после изучения данного руководства пользователя.**

Перед установкой изделия убедитесь в отсутствии видимых повреждений крыльчатки, корпуса, решетки, а также в отсутствии в корпусе изделия посторонних предметов, которые могут повредить лопасти крыльчатки.

Во время монтажа изделия не допускайте сжатия корпуса! Деформация корпуса может привести к заклиниванию крыльчатки и повышенному шуму.

Запрещается использовать изделие не по назначению и подвергать его каким-либо модификациям и доработкам.

Не допускается подвергать изделие неблагоприятным атмосферным воздействиям (дождь, солнце и т. п.).

Перемещаемый в системе воздух не должен содержать пыли, твердых примесей, а также липких веществ и волокнистых материалов.

Запрещается использовать изделие в легковоспламеняющейся или взрывоопасной среде, содержащей, например, пары спирта, бензина, инсектицидов.

Не закрывайте и не загораживайте всасывающее и выпускное отверстия изделия, чтобы не мешать оптимальному потоку воздуха.

Не садитесь на изделие и не кладите на него какие-либо предметы.

Информация, указанная в данной инструкции, является верной на момент подготовки документа. Из-за непрерывного развития продукции компания оставляет за собой право в любой момент вносить изменения в технические характеристики, конструкцию или комплектацию изделия.

Не дотрагивайтесь до изделия мокрыми или влажными руками.

Не дотрагивайтесь до изделия, будучи босиком.

**ПЕРЕД МОНТАЖОМ ДОПОЛНИТЕЛЬНЫХ ВНЕШНИХ УСТРОЙСТВ ОЗНАКОМЬТЕСЬ С СООТВЕТСТВУЮЩИМИ РУКОВОДСТВАМИ ПОЛЬЗОВАТЕЛЯ.**



**ПО ОКОНЧАНИИ ЭКСПЛУАТАЦИИ ИЗДЕЛИЕ ПОДЛЕЖИТ  
ОТДЕЛЬНОЙ УТИЛИЗАЦИИ.**

**НЕ УТИЛИЗИРУЙТЕ ИЗДЕЛИЕ ВМЕСТЕ С  
НЕОТСОРТИРОВАННЫМИ БЫТОВЫМИ ОТХОДАМИ**

## НАЗНАЧЕНИЕ

Воздухообрабатывающий агрегат с рекуперацией тепловой энергии предназначен для монтажа в системах централизованной механической вентиляции.

Изделие рассчитано на продолжительную работу без отключения от электросети.

Перемещаемый воздух не должен содержать горючих или взрывных смесей, химически активных испарений, липких веществ, волокнистых материалов, крупной пыли, сажи, жиров или сред, которые способствуют образованию вредных веществ (яды, пыль, болезнетворные микроорганизмы).



**ИЗДЕЛИЕ НЕ ПРЕДНАЗНАЧЕНО ДЛЯ ИСПОЛЬЗОВАНИЯ ДЕТЬМИ, ЛИЦАМИ С ПОНИЖЕННЫМИ СЕНСОРНЫМИ ИЛИ УМСТВЕННЫМИ СПОСОБНОСТЯМИ, А ТАКЖЕ ЛИЦАМИ, НЕ ПОДГОТОВЛЕННЫМИ СООТВЕТСТВУЮЩИМ ОБРАЗОМ.**

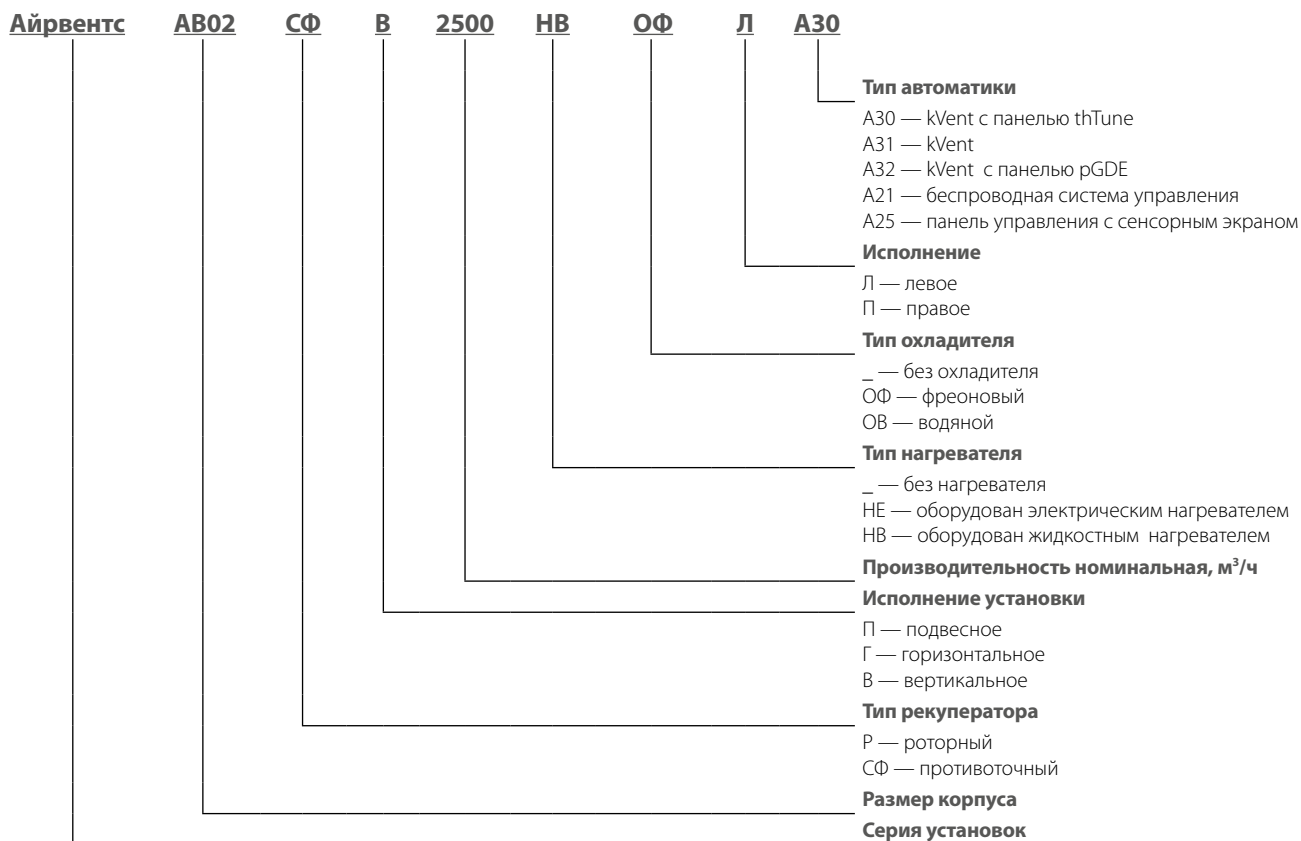
**К РАБОТАМ С ИЗДЕЛИЕМ ДОПУСКАЮТСЯ СПЕЦИАЛИСТЫ ПОСЛЕ СООТВЕТСТВУЮЩЕГО ИНСТРУКТАЖА.**

**ИЗДЕЛИЕ ДОЛЖНО БЫТЬ УСТАНОВЛЕНО В МЕСТАХ, ИСКЛЮЧАЮЩИХ САМОСТОЯТЕЛЬНЫЙ ДОСТУП ДЕТЕЙ**

## КОМПЛЕКТ ПОСТАВКИ

Наименование	Количество
Установка	1 шт.
Руководство пользователя	1 шт.
Лист технических параметров	1 шт.
Схема автоматики	1 шт.
Панель управления – в соответствии с заказанным комплектом	1 шт.
Руководство пользователя системы автоматики	1 шт.
Упаковочная тара	1 шт.

## СТРУКТУРА УСЛОВНОГО ОБОЗНАЧЕНИЯ



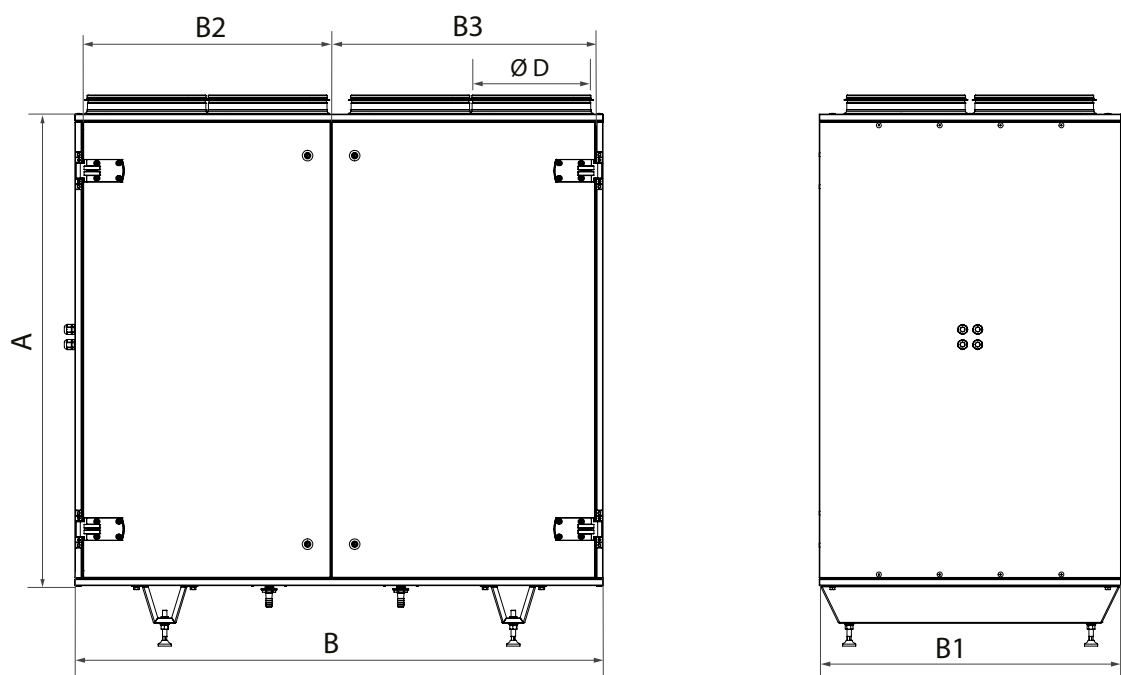
## ТЕХНИЧЕСКИЕ ХАРАКТЕРИСТИКИ

Изделие применяется в закрытом помещении либо под навесом. Допускается уличный монтаж без навеса при монтаже дополнительной крыши и погодных колпаков на воздуховодах (не входят в комплект поставки). При отрицательных температурах окружающего воздуха должна быть предусмотрена защита от замерзания дренажа и подведенных к агрегату трубопроводов. В водяных теплообменниках (при их наличии) должна быть обеспечена температура теплоносителя, исключающая его замерзание. Тип защиты от доступа к опасным частям и проникновения воды:

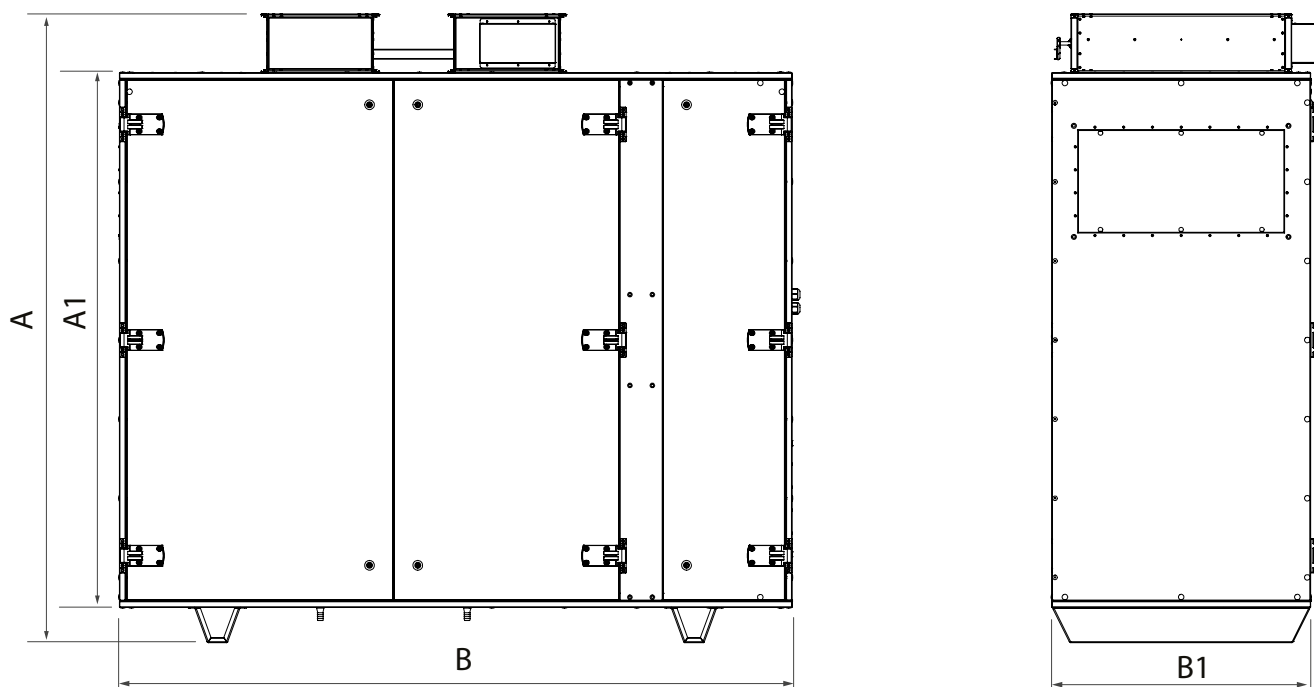
- для двигателей — IP54;
- для смонтированной установки, подключенной к воздуховодам без дополнительной крыши и погодных колпаков — IP40;
- для установки, не подключенной к воздуховодам — IP00.

Конструкция установки постоянно совершенствуется, поэтому некоторые модели могут незначительно отличаться от описанных в данном руководстве.

ГАБАРИТНІ РОЗМІРИ УСТАНОВОК, мм



Модель	A	B	B1	B2	B3	D
AB01 СФВ 800(1200)	1250	1400	800	656	698	315

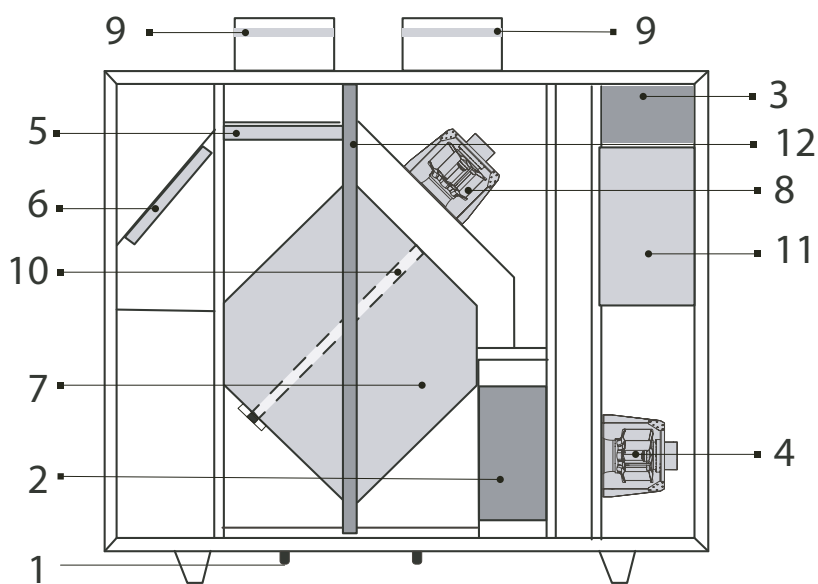


Модель	A	A1	B	B1
AB02 СФВ 1500(2500)	1822	1550	1950	750
AB03СФВ 3500	2070	1800	2200	890
AB07 СФВ 5000(6000)	2070	1800	2330	1390

Полный перечень технических характеристик агрегата содержится в листе технических параметров, входящем в комплект.

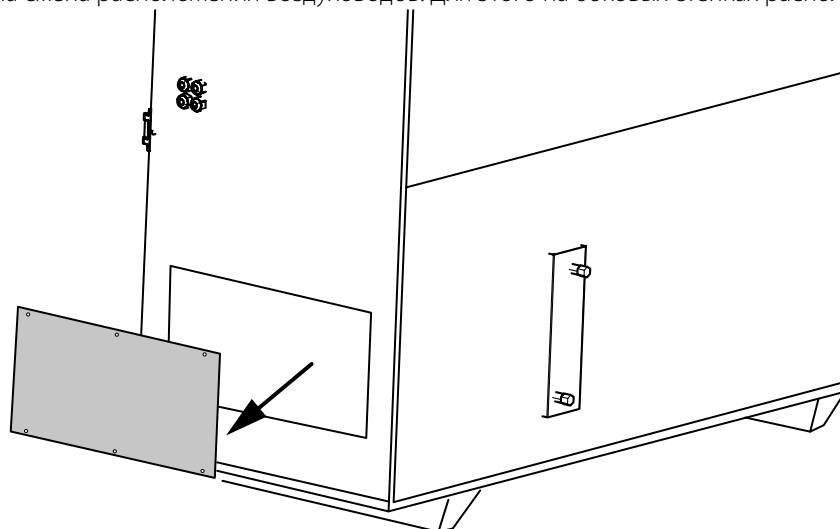
## УСТРОЙСТВО

### УСТРОЙСТВО УСТАНОВКИ

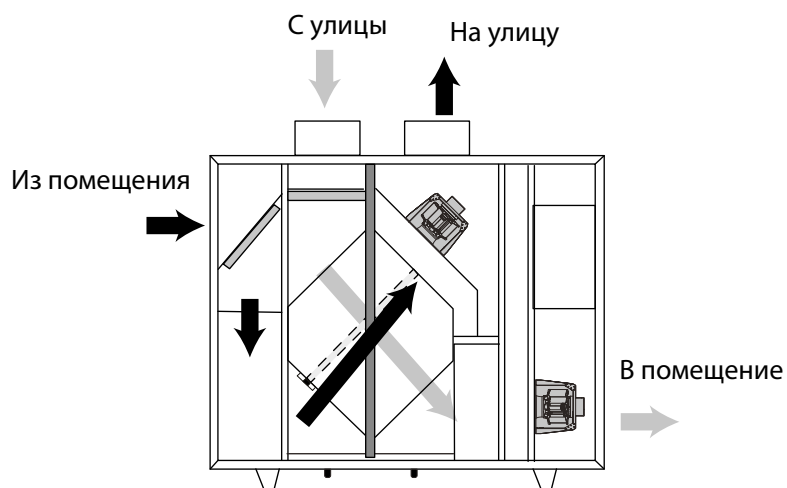


- 1 — дренажный патрубок; 2 — жидкостный нагреватель (для моделей с жидкостным нагревателем);  
 3 — электрический нагреватель (для моделей с электрическим нагревателем), 4 — приточный вентилятор;  
 5 — приточный фильтр; 6 — вытяжной фильтр; 7 — рекуператор; 8 — вытяжной вентилятор;  
 9 — регулятор расхода воздуха с электроприводом; 10 — байпасная заслонка; 11 — блок управления; 12 — съемная стойка.

В установке предусмотрена смена расположения воздуховодов. Для этого на боковых стенках расположены заглушки.



Для смены расположения воздуховодов переставьте заглушки с боковых стенок на верхнюю панель.

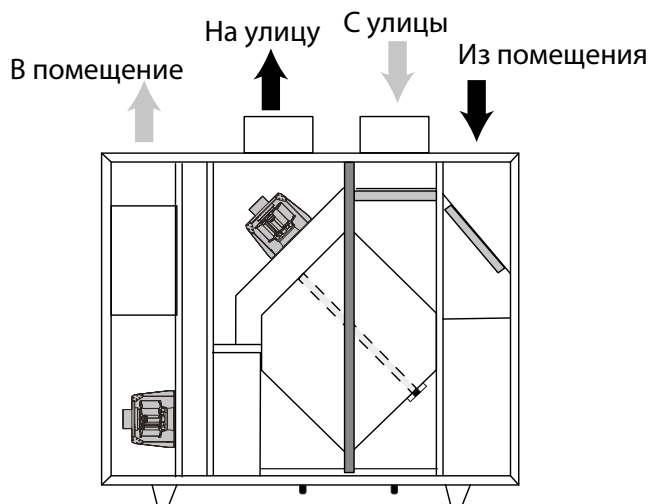
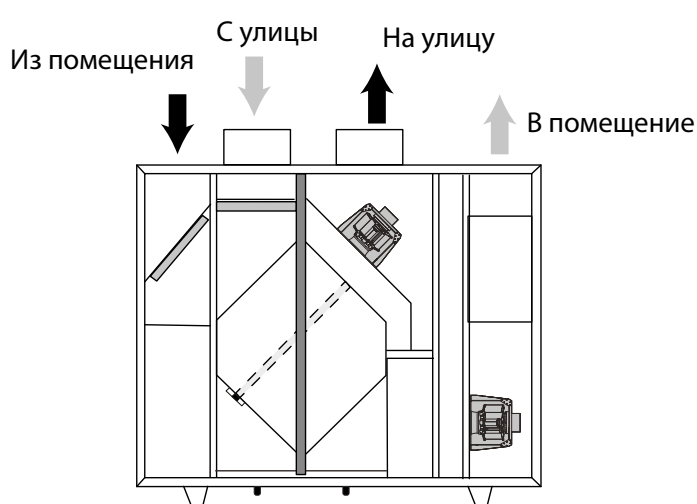


**МОНТАЖ И ПОДГОТОВКА К РАБОТЕ**


**ВСЕ РАБОТЫ, ОПИСАННЫЕ В ДАННОМ РУКОВОДСТВЕ, ДОЛЖНЫ БЫТЬ ВЫПОЛНЕНЫ ОПЫТНЫМИ СПЕЦИАЛИСТАМИ, ПРОШЕДШИМИ ОБУЧЕНИЕ И ПРАКТИКУ ПО УСТАНОВКЕ, МОНТАЖУ И ТЕХНИЧЕСКОМУ ОБСЛУЖИВАНИЮ ВЕНТИЛЯЦИОННЫХ УСТАНОВОК.**

**НЕ ПЫТАЙТЕСЬ САМОСТОЯТЕЛЬНО УСТАНОВИТЬ ИЗДЕЛИЕ, ЭТО НЕБЕЗОПАСНО И НЕВОЗМОЖНО БЕЗ СПЕЦИАЛЬНЫХ ЗНАНИЙ**

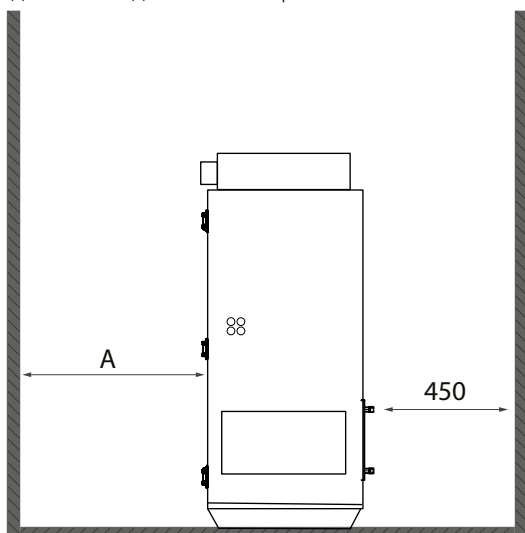
Изделия изготавливаются в левом и правом исполнении, т. е. могут обслуживаться с правой или левой стороны. Доступ к узлам установки осуществляется со стороны обслуживания.

**Левое исполнение (вид со стороны обслуживания)**

**Правое исполнение (вид со стороны обслуживания)**


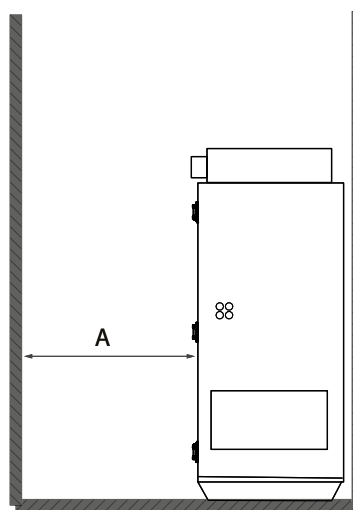
Подключение воздуховодов отмечено наклейками со стрелками соответствующих цветов: из помещения – желтый; с улицы – зеленый; в помещение – красный; на улицу – коричневый.

При монтаже установки необходимо обеспечить достаточный доступ для проведения работ по обслуживанию или ремонту. Рекомендуемые минимальные расстояния от установки до стен указаны на рисунке ниже.

Для моделей с жидкостным нагревателем



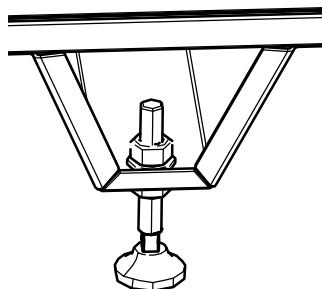
Для моделей без жидкостного нагревателя



Размер корпуса	А, мм
AB02 СФВ	850
AB03 СФВ AB07 СФВ	1000

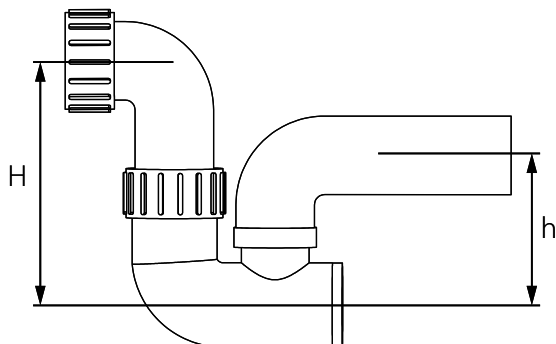


В комплект поставки входят съемные ножки, установив которые можно отрегулировать горизонтальное положение агрегата и обеспечить необходимый зазор от пола для монтажа системы отвода конденсата.



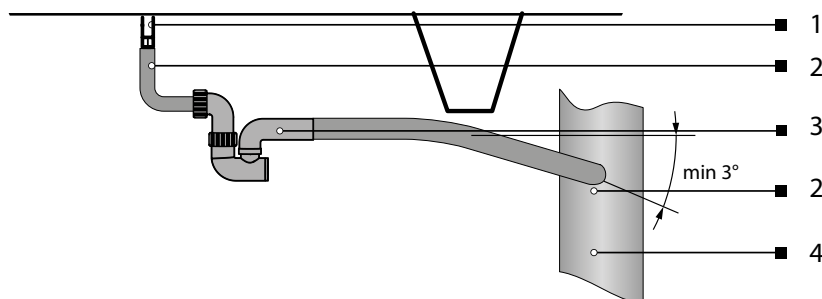
### Отвод конденсата

Изделие оснащено дренажными патрубками, отводящими конденсат за пределы корпуса. К патрубкам необходимо подсоединить сифоны. Размеры сифона выбираются в зависимости от давления в секции, указаны в таблице.



Полное давление вентилятора, Па	Размер H, мм	Размер h, мм
<600	100	50
600-1000	140	70
1000-1400	190	95
1400-1800	240	120
1800-2200	290	145
2200-2600	340	170

Соедините патрубок, сифон и канализационную систему металлическими, пластиковыми или резиновыми соединительными трубами.

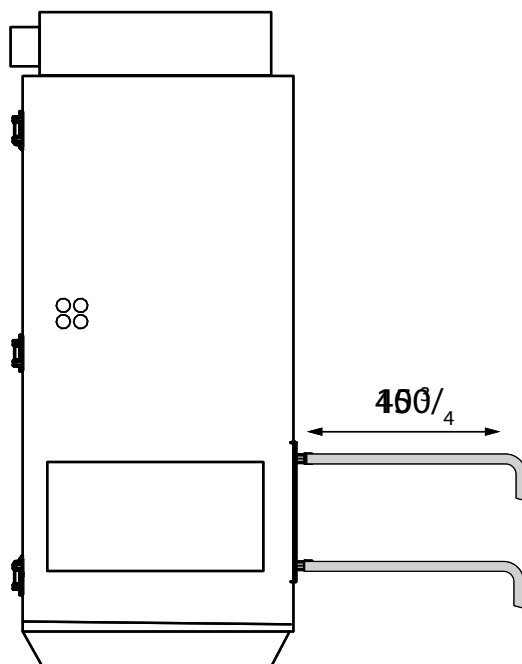


- 1 — дренажный патрубок;
- 2 — соединительная трубка;
- 3 — сифон;
- 4 — канализационная система.

Перед началом эксплуатации убедитесь, что вода проходит в систему канализации. При использовании сифона перед началом эксплуатации заполните его водой.

**Подключение жидкостного нагревателя (только для моделей с жидкостным нагревателем)**

При подключении жидкостного нагревателя длина прямых участков трубопроводов должна составлять не менее 400 мм от установки, в противном случае открыть панель для обслуживания будет невозможно!



## ПОДКЛЮЧЕНИЕ К ЭЛЕКТРОСЕТИ

Подключение сети выполнить согласно руководству пользователя системы автоматики.

## ТЕХНИЧЕСКОЕ ОБСЛУЖИВАНИЕ



**ОТКРЫВАТЬ АГРЕГАТ ДЛЯ ОСМОТРА И СЕРВИСА РАЗРЕШАЕТСЯ НЕ РАНЕЕ ЧЕМ ЧЕРЕЗ ДВЕ МИНУТЫ ПОСЛЕ ТОГО, КАК ОН БЫЛ ПОЛНОСТЬЮ ОБЕСТОЧЕН. ВЕНТИЛЯТОРЫ МОГУТ ПРОДОЛЖАТЬ ВРАЩАТЬСЯ**



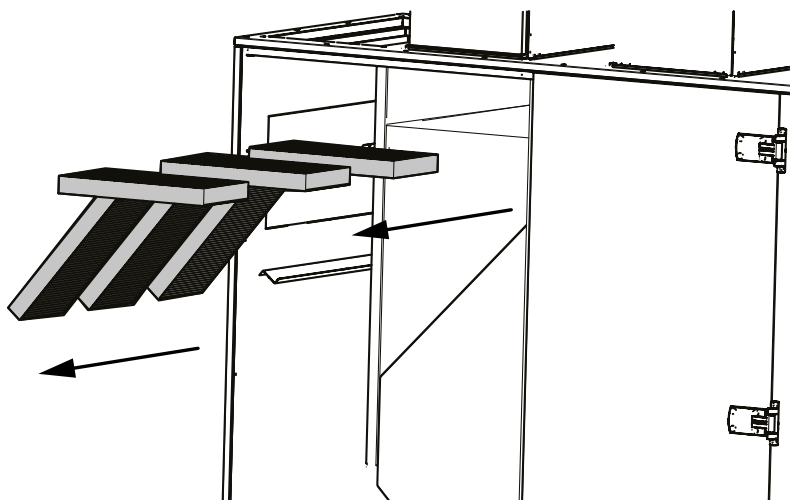
**ПРИ ВЫЯВЛЕНИИ КАКИХ-ЛИБО ПОСТОРОННИХ ШУМОВ, ЗАПАХОВ, ДЕФОРМАЦИИ ЭЛЕМЕНТОВ НЕМЕДЛЕННО ОБЕСТОЧЬТЕ АГРЕГАТ И ОБРАТИТЕСЬ В СЕРВИСНУЮ СЛУЖБУ ИЛИ К ПРОДАВЦУ**

Эксплуатация агрегата требует регулярного осмотра, сухой чистки внутренних элементов, проверки и замены воздушных фильтров в случае засорения.

После первых 3-6 месяцев эксплуатации требуется визит специалиста по сервису для планового технического обслуживания (ТО) агрегата. Последующие ТО следует проводить не реже чем один раз в 6-12 месяцев. Регулярность ТО определяется сервисным специалистом в зависимости от условий работы агрегата.

Запыленность внутренних частей агрегата, в особенности электронагревателя, может со временем привести к неприятным запахам. Это не является неисправностью. Для устранения запаха требуется чистка агрегата.

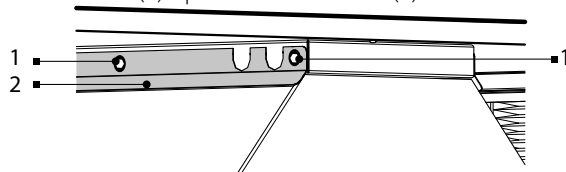
Для доступа к фильтрам откройте сервисные дверцы.



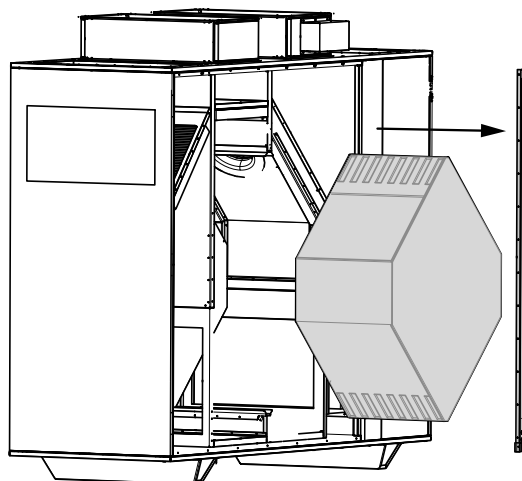
Извлеките фильтрующие элементы.

Для доступа к рекуператору снимите стойку 13 (см. стр. 7).

С помощью шестигранного ключа ослабьте винты (1) прижимных планок (2).



Извлеките рекуператор.



## ПРАВИЛА ТРАНСПОРТИРОВКИ

- Хранить изделие необходимо в заводской упаковке в сухом вентилируемом помещении при температуре от +5 °С до +40 °С и относительной влажности не выше 70 %.
- Наличие в воздухе паров и примесей, вызывающих коррозию и нарушающих изоляцию и герметичность соединений, не допускается.
- Для погрузочно-разгрузочных работ используйте соответствующую подъемную технику для предотвращения возможных повреждений изделия.
- Во время погрузочно-разгрузочных работ выполняйте требования перемещений для данного типа грузов.
- Транспортировать разрешается любым видом транспорта при условии защиты изделия от атмосферных осадков и механических повреждений. Транспортировка изделия разрешена только в упаковочной таре.
- Погрузка и разгрузка должны производиться без резких толчков и ударов.
- Перед первым включением после транспортировки при низких температурах изделие необходимо выдержать при температуре эксплуатации не менее 3-4 часов.

## ГАРАНТИИ ИЗГОТОВИТЕЛЯ

Изготовитель устанавливает гарантийный срок изделия длительностью 24 месяца с даты продажи изделия через розничную торговую сеть при условии выполнения пользователем правил транспортировки, хранения, монтажа и эксплуатации изделия.

В случае появления нарушений в работе изделия по вине изготовителя в течение гарантийного срока пользователь имеет право на бесплатное устранение недостатков изделия посредством осуществления изготовителем гарантийного ремонта.

Гарантийный ремонт состоит в выполнении работ, связанных с устранением недостатков изделия, для обеспечения возможности использования такого изделия по назначению в течение гарантийного срока. Устранение недостатков осуществляется посредством замены или ремонта комплектующих или отдельной комплектующей изделия.

### Гарантийный ремонт не включает в себя:

- периодическое техническое обслуживание;
- монтаж/демонтаж изделия;
- настройку изделия.

Для проведения гарантийного ремонта пользователь должен предоставить изделие, руководство пользователя с отметкой о дате продажи и расчетный документ, подтверждающий факт покупки.

Модель изделия должна соответствовать модели, указанной в руководстве пользователя.

По вопросам гарантийного обслуживания обращайтесь к продавцу.

### Гарантия изготовителя не распространяется на нижеприведенные случаи:

- непредоставление пользователем изделия в комплектности, указанной в руководстве пользователя, в том числе демонтаж пользователем комплектующих изделия;
- несоответствие модели, марки изделия данным, указанным на упаковке изделия и в руководстве пользователя;
- несвоевременное техническое обслуживание изделия;
- наличие внешних повреждений корпуса (повреждениями не являются внешние изменения изделия, необходимые для его монтажа) и внутренних узлов изделия;
- внесение в конструкцию изделия изменений или осуществление доработок изделия;
- замена и использование узлов, деталей и комплектующих изделия, не предусмотренных изготовителем;
- использование изделия не по назначению;
- нарушение пользователем правил монтажа изделия;
- нарушение пользователем правил управления изделием;
- подключение изделия к электрической сети с напряжением, отличным от указанного в руководстве пользователя;
- выход изделия из строя вследствие скачков напряжения в электрической сети;
- осуществление пользователем самостоятельного ремонта изделия;
- осуществление ремонта изделия лицами, не уполномоченными на то изготовителем;
- истечение гарантийного срока изделия;
- нарушение пользователем установленных правил перевозки изделия;
- нарушение пользователем правил хранения изделия;
- совершение третьими лицами противоправных действий по отношению к изделию;
- выход изделия из строя вследствие возникновения обстоятельств непреодолимой силы (пожара, наводнения, землетрясения, войны, военных действий любого характера, блокады);
- отсутствие пломб, если наличие таковых предусмотрено руководством пользователя;
- непредоставление руководства пользователя с отметкой о дате продажи изделия;
- отсутствие расчетного документа, подтверждающего факт покупки изделия.



**ВЫПОЛНЯЙТЕ ТРЕБОВАНИЯ ДАННОГО РУКОВОДСТВА ПОЛЬЗОВАТЕЛЯ ДЛЯ ОБЕСПЕЧЕНИЯ ДЛИТЕЛЬНОЙ БЕСПЕРЕБОЙНОЙ РАБОТЫ ИЗДЕЛИЯ**



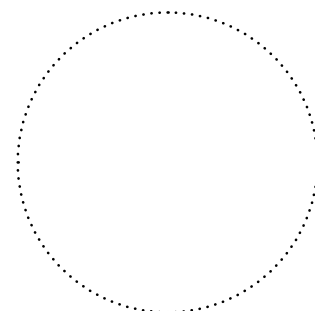
**ГАРАНТИЙНЫЕ ТРЕБОВАНИЯ ПОЛЬЗОВАТЕЛЯ РАССМАТРИВАЮТСЯ ПОСЛЕ ПРЕДЪЯВЛЕНИЯ ИМ ИЗДЕЛИЯ, ГАРАНТИЙНОГО ТАЛОНА, РАСЧЕТНОГО ДОКУМЕНТА И РУКОВОДСТВА ПОЛЬЗОВАТЕЛЯ С ОТМЕТКОЙ О ДАТЕ ПРОДАЖИ**

### СВИДЕТЕЛЬСТВО О ПРИЕМКЕ

Тип изделия	Воздухообрабатывающий агрегат
Модель	
Серийный номер	
Дата выпуска	
Клеймо приемщика	

### ИНФОРМАЦИЯ О ПРОДАВЦЕ

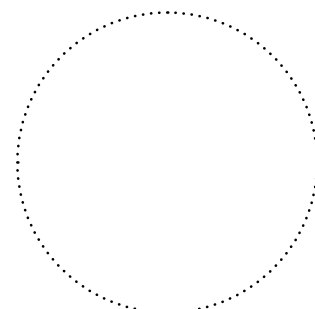
Название магазина	
Адрес	
Телефон	
E-mail	
Дата покупки	
Изделие в полной комплектации с руководством пользователя получил, с условиями гарантии ознакомлен и согласен.	
Подпись покупателя	



Место для печати продавца

### СВИДЕТЕЛЬСТВО О МОНТАЖЕ

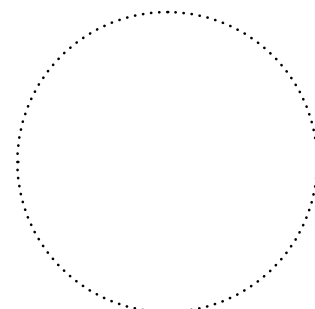
Изделие _____ установлено в соответствии с требованиями данного руководства пользователя.	
Название фирмы	
Адрес	
Телефон	
Ф. И. О. установщика	
Дата монтажа:	Подпись:
Работы по монтажу изделия соответствуют требованиям всех применимых местных и национальных строительных, электрических и технических норм и стандартов. Замечаний к работе изделия не имею.	
Подпись:	



Место для печати установщика

### ГАРАНТИЙНЫЙ ТАЛОН

Тип изделия	Воздухообрабатывающий агрегат
Модель	
Серийный номер	
Дата выпуска	
Дата покупки	
Гарантийный срок	
Продавец	



Место для печати продавца



**VENTS**

