

BETRIEBSANLEITUNG

Boost-I 150

Boost-I 200

Boost-I 250

Boost-I 315



Schallsolierter Radial-Rohrventilator

INHALT

Sicherheitsvorschriften	2
Verwendungszweck	5
Lieferumfang	5
Bezeichnungsschlüssel	5
Technische Daten	6
Montage und Betriebsvorbereitung	7
Elektronische funktionsweise	8
Netzanschluss	9
Wartungshinweise	10
Störungsbehebung	11
Lagerungs- und transportvorschriften	11
Herstellergarantie	12
Abnahmeprotokoll	15
Verkäuferinformationen	15
Montageprotokoll	15
Garantiekarte	15

Die vorliegende Betriebsanleitung gilt als wichtigstes Dokument für den Betrieb und richtet sich an Fach- und Wartungskräfte sowie Betriebspersonal. Die Betriebsanleitung enthält Informationen zu Verwendungszweck, technischen Daten, Funktionsweise sowie Montage des Geräts Boost-I und allen seinen Modifikationen.

Fach- und Wartungskräfte sollten eine Ausbildung im Bereich Lüftung absolviert haben und müssen die Arbeiten in Übereinstimmung mit den geltenden lokalen Arbeitssicherheitsbestimmungen, Baunormen und Standards durchführen.

SICHERHEITSVORSCHRIFTEN

Dieses Gerät ist nicht für die Verwendung durch Personen (einschließlich Kinder) mit eingeschränkten körperlichen, sensorischen oder geistigen Fähigkeiten oder fehlenden Erfahrungen oder Kenntnissen vorgesehen, es sei denn, sie werden von einer für ihre Sicherheit verantwortlichen Person beaufsichtigt.

Kinder sollten beaufsichtigt werden, damit sie nicht mit dem Gerät spielen.

Das Gerät darf von Kindern ab 8 Jahren und darüber sowie Personen mit eingeschränkten körperlichen, geistigen oder sensorischen Fähigkeiten oder ohne ausreichende Erfahrung und Kenntnis verwendet werden, wenn sie beaufsichtigt oder bezüglich des sicheren Gebrauchs des Gerätes unterwiesen wurden und die daraus resultierenden Gefahren verstanden haben.

Lassen Sie Kinder nicht mit dem Gerät spielen.

Reinigung und Benutzerwartung dürfen nicht von Kindern ohne Beaufsichtigung durchgeführt werden.

Der Netzanschluss muss über eine Vorrichtung zur Trennung vom Stromnetz erfolgen, die an allen Polen eine Kontakttrennung aufweist, die unter Bedingungen der Überspannungskategorie III eine vollständige Trennung ermöglicht und gemäß den Verdrahtungsregeln in die feste Verkabelung integriert ist.

Wenn das Netzkabel beschädigt ist, muss es vom Hersteller, Kundendienst oder ähnlich qualifizierten Personen ausgetauscht werden, um eine Gefahr zu vermeiden.

Warnung! Um eine Gefahr durch versehentliches Zurücksetzen des Thermoschalters zu vermeiden, darf das Gerät nicht über ein externes Schaltgerät wie einen Timer mit Strom versorgt oder an ein Stromnetz angeschlossen werden, das normalerweise von Versorgungsunternehmen ein- und ausgeschaltet wird.

Befestigen Sie das Gerät nicht mit Leim oder Klebstoffen an der Halterung. Verwenden Sie nur die in der Betriebsanleitung angegebene Befestigungsmethode.

Treffen Sie Vorkehrungen, um einen Gasrückstau durch offene Rauchabzüge oder andere Brandschutzeinrichtungen in den Raum zu vermeiden.

Stellen Sie sicher, dass das Gerät vom Stromnetz getrennt ist, bevor Sie den Schutz entfernen. **WARNUNG:** Wenn ungewöhnliche oszillierende Bewegungen beobachtet werden, stellen Sie die Verwendung des Geräts sofort ein und wenden Sie sich an den Hersteller, Kundendienst oder entsprechend qualifizierte Personen.

Der Austausch von Teilen des Sicherheitsaufhängungssystems muss vom Hersteller, Kundendienst oder entsprechend qualifizierten Personen durchgeführt werden.

Bei Montage und Betrieb des Geräts sind die Anforderungen der vorliegenden Betriebsanleitung sowie die länderspezifisch geltenden elektrischen Vorschriften, Gebäude- und Brandschutzstandards genau einzuhalten.

Das Gerät ist vor allen Anschluss-, Einstellungs-, Wartungs- und Reparaturarbeiten vom Stromnetz zu trennen.

Sämtliche in dieser Betriebsanleitung beschriebenen Handhabungen dürfen nur von qualifiziertem Personal durchgeführt werden, das für die Montage, den elektrischen Anschluss und die Wartung von Lüftungsanlagen ausgebildet und qualifiziert ist. Versuchen Sie nicht, das Gerät selbst zu montieren, an das Stromnetz anzuschließen oder Wartungsarbeiten durchzuführen. Dies ist unsicher und ohne spezielle Kenntnisse unmöglich. Vor allen Arbeiten ist das Gerät vom Stromnetz zu trennen.

Montagearbeiten sind ausschließlich von Fachpersonal vorzunehmen, welches über eine gültige Zulassung für elektrische Arbeiten an Elektroanlagen bis 1000 V verfügt. Lesen Sie die Betriebsanleitung vor allen Arbeiten am Gerät.

Vor der Montage des Geräts ist dieses auf sichtbare Defekte am Laufrad, Gehäuse oder Gitter zu überprüfen. Des Weiteren ist sicherzustellen, dass sich keinerlei Fremdkörper im Gehäuse befinden, welche die Laufradschaufeln beschädigen könnten.

Bei der Montage darauf achten, dass das Gehäuse nicht deformiert wird! Eine Gehäusedeformation kann zu Blockierung des Motors und lauten Geräuschen führen. Unsachgemäße Verwendung, unberechtigte Änderungs- und Nacharbeiten sowie

Modifizierungen am Gerät sind untersagt.

Das Gerät darf keiner Witterung (Regen, Sonne usw.) ausgesetzt werden.

Die Förderluft darf keinen Staub, keine Dämpfe, Festfremdstoffe, klebrigen Stoffe oder Faserstoffe enthalten.

Das Gerät ist nicht für den Einsatz in einer entzündungs- und explosionsgefährdeten Umgebung, die z.B. Spiritusdämpfe, Benzin oder Insektizide enthält, ausgelegt.

Die Zu- und Abluftöffnung nicht verschließen oder verdecken, um einen optimalen Luftstrom zu gewährleisten.

Setzen Sie sich bitte nicht auf das Gerät und lassen Sie keine Gegenstände darauf liegen.

Die in dieser Betriebsanleitung angegebenen Informationen gelten zum Zeitpunkt der Abfassung des Dokuments als richtig. Um aktuelle technische Entwicklungen umzusetzen, behält sich das Unternehmen das Recht vor, jederzeit Änderungen in der Bauweise, den technischen Eigenschaften und dem Lieferumfang des Gerätes vorzunehmen.

Das Gerät nie mit feuchten Händen anfassen.

Das Gerät nie barfuß anfassen.

LESEN SIE DIE ENTSPRECHENDEN BETRIEBSANLEITUNGEN VOR DER MONTAGE DER OPTIONALEN EXTERNEN GERÄTE.



**NACH ABLAUF DER LEBENSDAUER IST DAS GERÄT GETRENNT ZU
ENTSORGEN.**

DAS GERÄT DARF NICHT IM RESTMÜLL ENTSORGT WERDEN.

VERWENDUNGSZWECK

Bei dem in der Betriebsanleitung beschriebenen Produkt handelt es sich um einen Diagonal-Rohrventilator zur Entlüftung von Räumen. Der Ventilator ist mit Rohrsystemen eines Durchmessers von 150, 200, 250, 315 mm kompatibel. Das Fördermedium darf keine explosiven und brennbaren Stoffe, chemischen Dämpfe, klebrigen Stoffe, Faserstoffe, Staub-, Ruß-, Ölpartikel oder anderen schädlichen Substanzen wie Gifte, Krankheitserreger enthalten.

LIEFERUMFANG

Bezeichnung	Anzahl
Ventilator	1 Stk.
Betriebsanleitung	1 Stk.
Verpackungskarton	1 Stk.
Schraubenzieher aus Kunststoff (nur für die Modelle mit einem Timer)	1 Stk.

BEZEICHNUNGSSCHLÜSSEL



TECHNISCHE DATEN

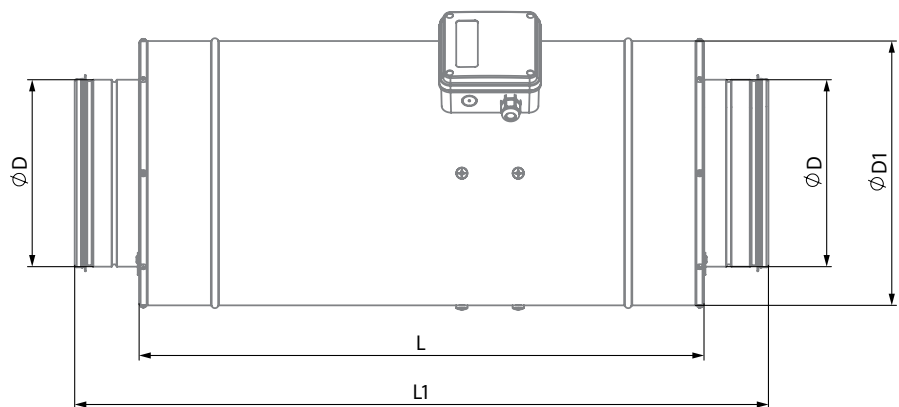
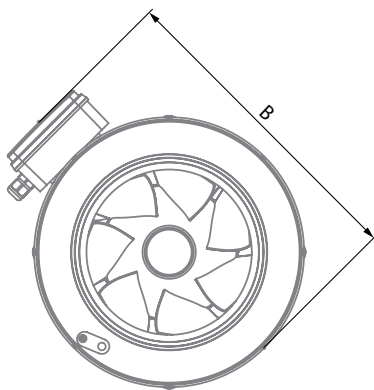
Das Gerät ist für den Einsatz bei Umgebungstemperaturen von +1 °C bis +40 °C und einer relativen Luftfeuchtigkeit von maximal 80 % bei +25 °C ausgelegt. Schutzart gegen Eindringen von Fremdkörpern und Wassereintritt: IPX4.

Das Gerät gehört zu den elektrischen Anlagen der Klasse I.

Die Bauweise des Geräts wird ständig weiterentwickelt und optimiert, weshalb einige Modelle von der Beschreibung in dieser Betriebsanleitung abweichen können.



Außenabmessungen des Geräts, mm



Modell	Abmessungen, mm				
	D	D1	L	L1	B
Boost-I 150	149	242	601	739	292
Boost-I 200	199	281			339
Boost-I 250	249	337			389
Boost-I 315	315	397			449

MONTAGE UND BETRIEBSVORBEREITUNG



MONTAGE UND BETRIEBSVORBEREITUNG
LESEN SIE DIE VORLIEGENDE BETRIEBSANLEITUNG VOR DER MONTAGE DES GERÄTS
AUFMERKSAM DURCH!



VOR DER MONTAGE DES GERÄTS IST DIESES AUF SICHTBARE DEFEKTE AM GERÄT ZU
ÜBERPRÜFEN, WIE MECHANISCHE SCHÄDEN, FEHLENDE TEILE, BLOCKIERUNG DES
LAUFRADS USW.



BEI DER MONTAGE MUSS EIN SCHUTZ GEGEN DEN KONTAKT MIT GEFÄHRLICHEN
VENTILATORRZONEN DURCH INSTALLATION DER LÜFTUNGSRÖHREN DER
ERFORDERLICHEN LÄNGE UND SCHUTZGITTER GEWÄHRLEISTET WERDEN.

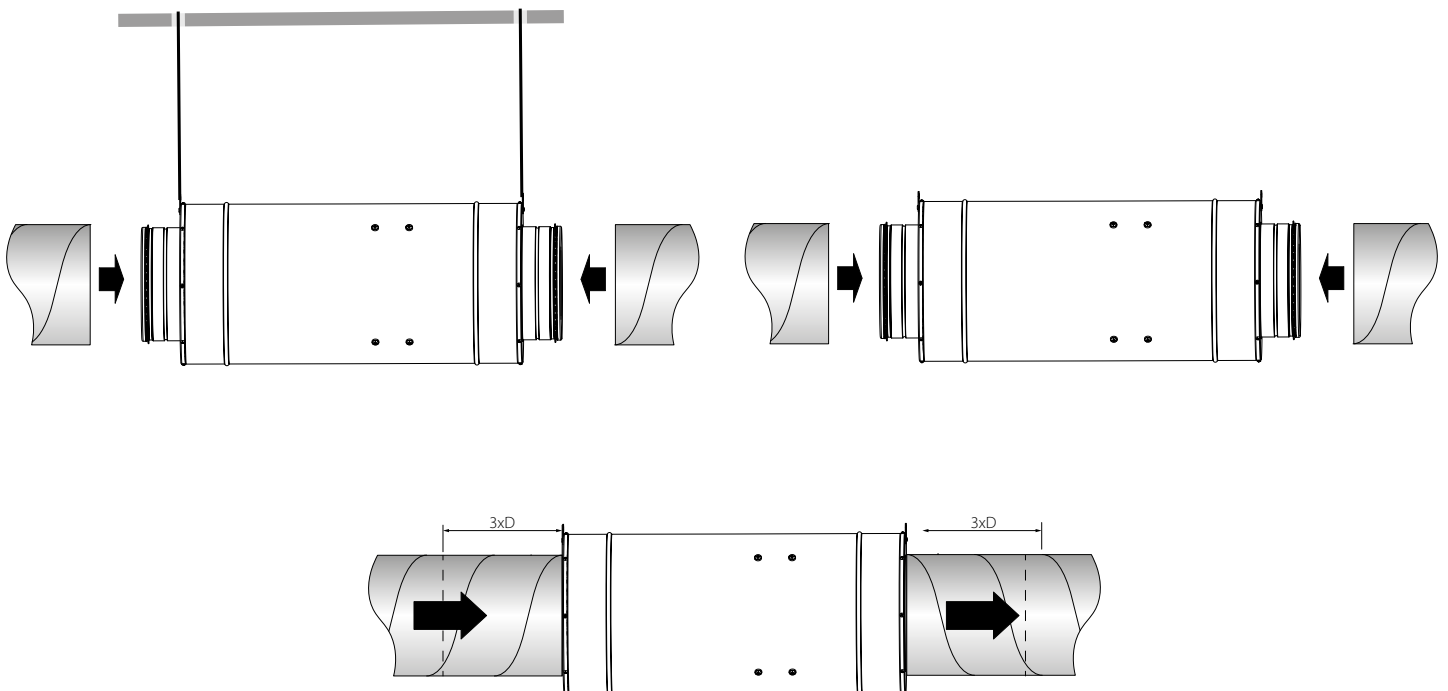


MONTAGE DARF NUR VON AUSGEBILDETEM FACHPERSONAL DURCHGEFÜHRT
WERDEN.

Das Gerät ist für die Montage mit runden Lüftungsrohren vorgesehen. Der Ventilator wird zwischen Lüftungsrohren montiert. Das Ventilatorgehäuse ist mit Montagehaltern zur Hängemontage ausgestattet. Bei der Montage ist ein ausreichender Wartungszugang zu berücksichtigen. Stellen Sie vor dem Betrieb sicher, dass das Gerät sicher befestigt ist.

Verbinden Sie die Lüftungsrohre des entsprechenden Durchmessers mit dem Ventilator (Anschlüsse müssen luftdicht sein). Die Luftstromrichtung im System muss mit der Pfeilrichtung auf dem Aufkleber des Ventilators übereinstimmen. Befestigen Sie den Montagehalter mit Schrauben mit passenden Dübeln (nicht im Lieferumfang enthalten) an der Oberfläche. Minimale Länge der geraden Luftrohrstücke: 3 x Ventilatordurchmesser (siehe technische Daten).

Wenn die Lüftungsrohre an einem oder mehreren Stützen der Lüftungsanlage fehlen oder eine Länge von weniger als 1 Meter haben, schützen Sie die innenliegenden Teile des Ventilators mit einem Gitter oder einer anderen Schutzvorrichtung mit einer Maschenweite von max. 12,5 mm vor dem Eindringen von Fremdkörpern.



ELEKTRONISCHE FUNKTIONSWEISE

- Die Steuerung des **EC**-Motors erfolgt über ein externes 0–10 V Steuersignal, das an die Klemmleiste X2 gesendet wird, oder über den internen Drehzahlregler R1. Die Auswahl der Steuerungsart erfolgt mit dem DIP-Schalter SW:
- Der DIP-Schalter befindet sich in der «IN» Position. Das Steuersignal wird über den internen Drehzahlregler R1 eingestellt, mit dem der Ventilator ein- und ausgeschaltet werden kann und die Lüftungsstufe des Ventilatormotors (Luftdurchsatz) von der niedrigsten bis zur höchsten Lüftungsstufe stufenlos geregelt wird. Die Drehzahl wird von Minimum (äußerste linke Position) bis Maximum (äußerste rechte Position) gesteuert. Durch Drehen im Uhrzeigersinn wird die Drehzahl erhöht.
- Der DIP-Schalter befindet sich in der «EXT» Position. Das Steuersignal wird über die externe Steuereinheit R2 eingestellt.

Der Ventilator **Boost-I...T** startet den Betrieb bei Betätigung eines externen Schalters (z.B. eines Lichtschalters) und Eingang einer Versorgungsspannung an die Klemme LT. Nach dem Trennen der Steuerspannung setzt der Ventilator den Betrieb für die eingestellte Nachlaufzeit fort im Laufe von eingestelltem Zeitraum von 2 bis 30 Minuten. Zur Einstellung der Einschalt-Verzögerungszeit des Ventilators drehen Sie den Drehknopf des Potentiometers T zur Verlängerung der Einschalt-Verzögerungszeit im Uhrzeigersinn und zur Verkürzung der Einschalt-Verzögerungszeit entgegen dem Uhrzeigersinn.

Der Ventilator **Boost-I...U/Un** verfügt über eine elektronische Steuereinheit TSC (Drehzahlregler mit elektronischem Thermostat) zur automatischen Regelung der Lüftungsstufe des Motors in Abhängigkeit von der Lufttemperatur. Wenn die Raumlufttemperatur den Sollwert überschreitet, schaltet sich der Ventilator auf die höchste Lüftungsstufe. Wenn die Lufttemperatur 2 °C unter den Sollwert fällt oder die Ausgangstemperatur unter dem Sollwert liegt, läuft der Ventilator in der eingestellten Lüftungsstufe.

Der Ventilator **Boost-I...P** verfügt über einen Drehzahlregler zum Ein- und Ausschalten des Ventilators und eine stufenlose Drehzahlregelung (Luftstromregelung) von niedrigster bis höchster Lüftungsstufe.

NETZANSCHLUSS



**DAS GERÄT IST VOR ALLEN ARBEITEN VOM STROMNETZ ZU TRENNEN!
ELEKTRISCHE ANSCHLÜSSE DÜRFEN NUR VON EINER AUTORISIERTEN FACHKRAFT
DURCHFÜHRT WERDEN!
DIE ELEKTRISCHEN ECKDATEN DES GERÄTS SIND AUF DEM HERSTELLER-ETIKETT
ANGEFÜHRT.**



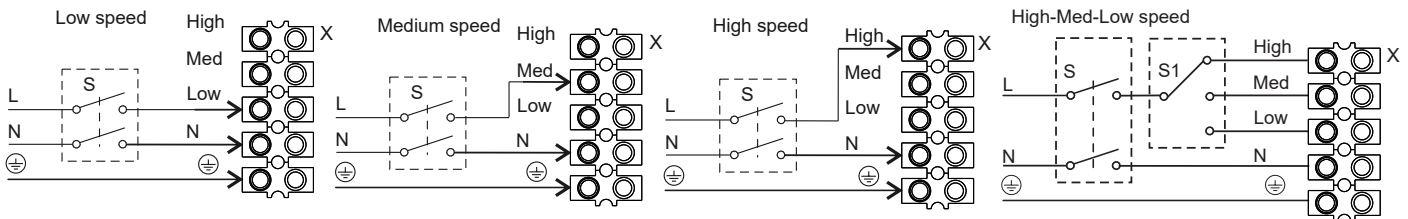
**JEDLICHE INTERNE MODIFIKATIONEN DER ANSCHLÜSSE SIND UNTERSAGT UND
FÜHREN ZUM GARANTIEVERLUST.**

Das Gerät ist für den Anschluss an ein Stromnetz mit den im Abschnitt «Technische Daten» angegebenen Parametern in Übereinstimmung mit dem Anschlussschema vorgesehen.

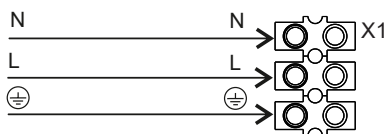
Das Gerät ist über isolierte, elektrische Stromleitungen (Kabel) an die Stromversorgung anzuschließen. Bei der Auswahl des passenden Leitungsschutzschalters ist auf den maximalen Laststrom und die maximale Drahttemperatur zu achten, welche vom Leitertyp, der Isolierung, Länge und Verlegungsart des Leiters abhängig ist. Der Stromanschluss des Ventilators muss über die Klemmleiste erfolgen, die sich im Anschlusskasten des Ventilators befindet, gemäß den entsprechenden Anschlussschemata und der Klemmenmarkierung. Am externen Eingang muss ein in das stationäre Stromversorgungsnetz eingebauter Schutzschalter installiert werden, der den Stromkreis bei Kurzschluss oder Überlastung unterbricht. Der Montageort des Leitungsschutzschalters muss für den Fall einer Notabschaltung der Lüftungsanlage schnell zugänglich sein. Der Nennstrom des Leitungsschutzschalters muss höher als die maximale Stromaufnahme der Lüftungsanlage sein (siehe technische Daten oder Geräteetikett). Nehmen Sie als Wert für den Nennstrom des Schutzschalters den nächsthöheren, über der maximalen Stromaufnahme des Geräts liegenden Standardwert. Der Leitungsschutzschalter ist nicht im Lieferumfang enthalten.

Anschlussschema

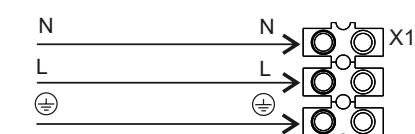
Boost ...



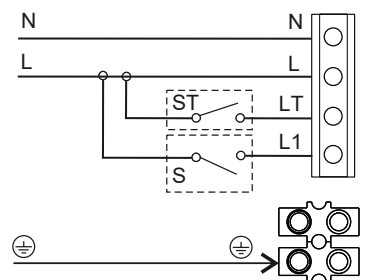
Boost ... V



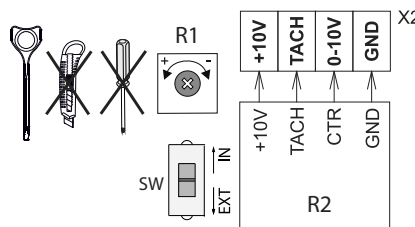
Boost ... EC



Boost ... T



High: hohe Lüftungsstufe
Med: mittlere Lüftungsstufe
Low: niedrige Lüftungsstufe
N: Neutral
L: Linie
⊕: Erdung
S: Ein/Aus-Schalter
S1: Schalter
R1: interner Drehzahlregler
R2: externer Drehzahlregler
SW: DIP-Schalter
ST: Timer



WARTUNGSHINWEISE


**DAS GERÄT IST VOR ALLEN ARBEITEN VOM STROMNETZ ZU TRENNEN.
STELLEN SIE SICHER, DASS DAS GERÄT VOM STROMNETZ GETRENNT IST, BEVOR SIE
DEN SCHUTZ ENTFERNEN.**

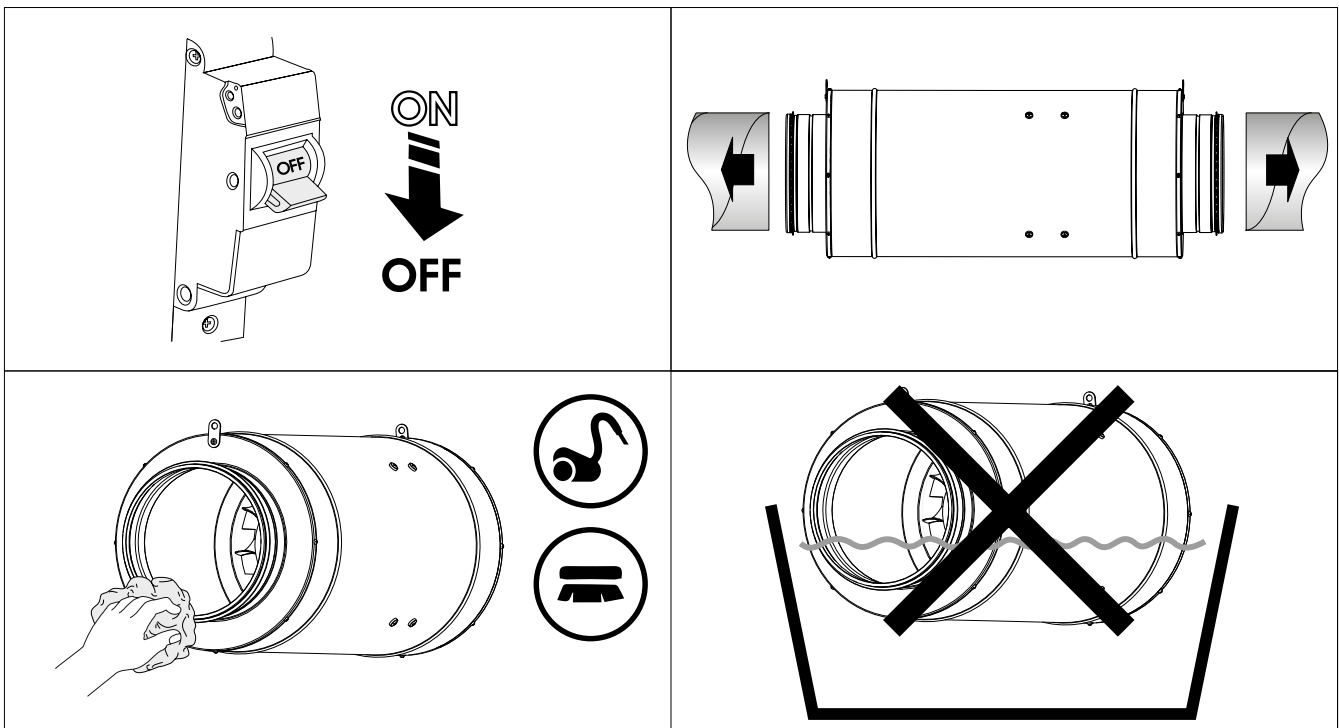
Die Oberfläche des Geräts müssen regelmäßig (alle 6 Monate) von Staub und Schmutz gereinigt werden.

Der Ventilator ist vor allen Wartungsarbeiten vom Stromnetz zu trennen.

Trennen Sie die Lüftungsrohre vom Ventilator ab.

Die Reinigung der Ventilatoren erfolgt mit einem Tuch, einer weichen Bürste, einem Staubsauger oder Druckluft. Um eine Beschädigung des Laufrads zu vermeiden ist die Reinigung mit Wasser, scheuernden Reinigungsmitteln, Lösungsmitteln oder scharfen Gegenständen nicht gestattet. Das Entfernen oder Verändern der Position der Auswuchtgewichte am Laufrad ist verboten, da dies zu einer Erhöhung des Schwingungs- und Geräuschpegels und zu einer Verkürzung der Lebensdauer des Geräts führen kann.

Während der Wartung des Geräts ist dieses auf sichtbare Defekte am Gerät zu überprüfen. Des Weiteren ist sicherzustellen, dass die Montagehalter zuverlässig am Ventilatorgehäuse befestigt sind, und die Sicherheit der Montageverbindungen muss auch überprüft werden.



STÖRUNGSBEHEBUNG

Störung	Mögliche Gründe	Abhilfe
Der Ventilator/ die Ventilatoren startet/starten beim Anschalten der Anlage nicht.	Keine Stromversorgung	Überprüfen Sie, ob die Stromversorgung richtig angeschlossen ist. Beseitigen Sie ansonsten den Anschlussfehler.
	Blockierter Motor	Den Ventilator ausschalten. Beheben Sie die Blockierung des Motors oder des Laufrads. Den Ventilator neu starten.
	Überhitzung des Ventilators	Den Ventilator ausschalten. Beseitigen Sie die Ursache für die Überhitzung. Den Ventilator neu starten.
Auslösen des Lei- tungsschutzschalters bei Start des Ventila- tors	Erhöhte Stromaufnahme infolge eines Kurzschlusses im Stromnetz	Den Ventilator ausschalten. Nehmen Sie Kontakt mit Ihrem Händler auf.
Geräusch, Vibrationen	Verschmutztes Laufrad des Ventilators	Das Laufrad des Ventilators reinigen.
	Lose Schraubverbindung im Ventilator oder im Gehäuse	Die Schrauben im Ventilator oder im Gehäuse festziehen.
	Bestandteile der Entlüftung (Lüftungsrohre, Diffusoren, Verschlussklappen, Gitter) sind verschmutzt oder beschädigt.	Die Bestandteile der Entlüftung reinigen oder ersetzen (Lüftungsrohre, Diffusoren, Verschlussklappen, Gitter).

LAGERUNGS- UND TRANSPORTVORSCHRIFTEN

- Das Gerät in der Originalverpackung in einem belüfteten Raum bei einer Temperatur von +5 °C bis +40 °C und einer relativen Luftfeuchtigkeit bis maximal 70 % lagern.
- Dämpfe und Fremdstoffe in der Luft, die Korrosion verursachen und Anschluss-Abdichtungen beschädigen können, sind nicht zulässig.
- Bei Umschlagsarbeiten Hebezeug zur Vorbeugung möglicher Schäden verwenden.
- Die Transporterfordernisse für diese Ladungsart sind zu erfüllen.
- Die Beförderung mit Fahrzeugen jeglicher Art muss unter stetigem Schutz vor schädlichen mechanischen und witterungsbedingten Einflüssen erfolgen. Das Gerät nur in der Betriebslage transportieren.
- Be- und Entladearbeiten sorgfältig durchführen, vor Stößen schützen.
- Vor der ersten Verwendung nach dem Transport bei niedrigen Temperaturen muss das Gerät mindestens 3-4 Stunden bei Raumtemperatur aufbewahrt werden.

HERSTELLERGARANTIE

Das Produkt entspricht den Europäischen Normen und Standards, den Richtlinien über Niederspannung und elektromagnetische Verträglichkeit. Hiermit erklären wir, dass das Produkt mit den maßgeblichen Anforderungen aus Richtlinie 2014/30/EU über elektromagnetische Verträglichkeit, Niederspannungsrichtlinie 2014/35/EU und Richtlinie 93/68/EWG über CE-Kennzeichnung übereinstimmt.

Dieses Zertifikat ist nach Prüfung des Produktes auf das Obengenannte ausgestellt.

Der Hersteller setzt eine Garantiedauer von 24 Monaten ab Verkaufsdatum über den Einzelhandel fest, unter der Bedingung der Erfüllung der Vorschriften für Transport, Lagerung, Montage und Betrieb durch den Verbraucher.

Bei Funktionsstörungen des Geräts durch werkseitig verursachte Fehler, die innerhalb der Garantiefrist auftreten, hat der Verbraucher Anspruch auf kostenlose Behebung der Mängel am Gerät mittels Garantiereparatur durch den Hersteller.

Die Garantiereparatur umfasst insbesondere Arbeiten zur Behebung von Mängeln beim Betrieb des Geräts, um eine bestimmungsgemäße Nutzung des Geräts innerhalb der Garantiefrist sicherzustellen.

Die Mängelbehebung erfolgt durch Ersatz oder Reparatur der defekten Teile oder Einheiten des Geräts.

Die Garantie-Serviceleistung umfasst nicht:

- regelmäßige technische Wartung
- Montage/Demontage des Geräts
- Einrichten des Geräts

Für die Garantiereparatur muss der Verbraucher das Gerät, die Betriebsanleitung mit dem Vermerk des Kaufdatums sowie einen Zahlungsbeleg als Bestätigung des Kaufs vorlegen.

Das vorgelegte Modell des Geräts muss mit dem Modell übereinstimmen, welches in der Betriebsanleitung angegeben ist.

Wenden Sie sich für Garantieleistungen an den Verkäufer des Geräts.

Die Garantie gilt nicht in folgenden Fällen:

- Der Verbraucher legt den Ventilator nicht vollständig vor, wie in der Betriebsanleitung angegeben, einschließlich der vom Verbraucher demontierten Bestandteile des Geräts.
- Nichtübereinstimmung des Modells oder der Marke des Geräts mit den Angaben auf der Verpackung und in der Betriebsanleitung.
- Nicht fristgerechte technische Wartung des Geräts durch den Verbraucher.
- Bei vom Verbraucher zugefügten äußerlichen Beschädigungen des Gehäuses und der inneren Einheiten (außer äußeren Änderungen am Gerät, welche für die Montage notwendig sind).
- Änderungen an der Konstruktion des Gerätes oder technische Änderungen am Gerät.
- Austausch und Verwendung von Einheiten oder Teilen, die nicht durch den Hersteller vorgesehen sind.
- Unzweckmäßige Benutzung des Geräts.
- Verletzung der Montagevorschriften des Geräts durch den Verbraucher.
- Verletzung der Vorschriften für die Steuerung des Geräts durch den Verbraucher.
- Anschluss des Geräts an ein Stromnetz mit einer anderen Spannung, als in der Betriebsanleitung angegeben ist.
- Ausfall des Geräts infolge von Spannungssprüngen im Stromnetz.
- Durchführung einer selbständigen Reparatur des Geräts durch nichtautorisierte Personen.
- Reparaturen des Geräts durch Personen, die nicht vom Hersteller autorisiert sind.
- Ablauf der Garantiefrist des Geräts.
- Verletzung geltender Vorschriften für die Beförderung des Geräts durch den Verbraucher.
- Verletzung der Vorschriften über die Lagerung des Geräts durch den Verbraucher.
- Rechtswidrige Handlungen von Drittpersonen in Bezug auf das Gerät.
- Ausfall des Geräts infolge höherer Gewalt (Feuer, Überschwemmung, Erdbeben, Kriege, militärische Handlungen jeder Art, Blockaden).
- Fehlen der Plomben, wenn solche durch die Betriebsanleitung vorgesehen sind.
- Nichtvorlage der Betriebsanleitung mit ausgewiesenem Kaufdatum.
- Fehlen des Kaufbelegs mit ausgewiesenem Kaufdatum, welcher den Kauf bestätigt.



**ERFÜLLEN SIE DIE VORLIEGENDEN BETRIEBSANFORDERUNGEN, UM EINE
ORDNUNGSGEMÄßE FUNKTION UND EINE LANGE LEBENSDAUER DES GERÄTS
SICHERZUSTELLEN.**



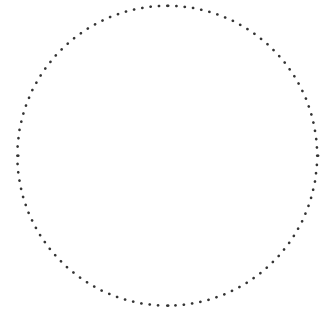
**DIE GEWÄHRLEISTUNGSANSPRÜCHE KÖNNEN NUR DANN GELTEND GEMACHT
WERDEN, WENN DAS GERÄT, EIN KAUFBELEG UND DIE BETRIEBSANLEITUNG, IN DER
DAS KAUFDATUM NOTIERT IST, VORLIEGEN.**

ABNAHMEPROTOKOLL

Typ des Geräts	Schallisolierter Radial-Rohrventilator
Modell	
Seriennummer	
Herstellungsdatum	
Prüfzeichen	

VERKÄUFERINFORMATIONEN

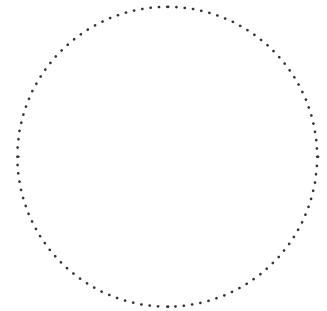
Bezeichnung der Verkaufsstelle	
Anschrift	
Telefon	
E-Mail	
Kaufdatum	
Gerät mit sämtlichem Zubehör mit einer Betriebsanleitung erhalten. Die Garantiebedingungen sind verständlich und akzeptiert.	
Unterschrift des Käufers	



Stempel des Händlers

MONTAGEPROTOKOLL

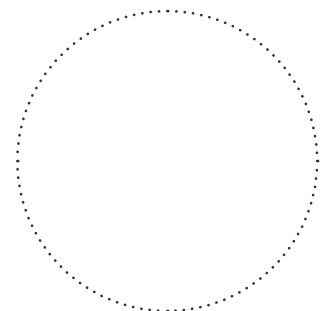
Das Gerät _____ ist gemäß den Anforderungen dieser Betriebsanleitung montiert und an das Stromnetz angeschlossen.	
Firmenname	
Anschrift	
Telefon	
Name, Vorname des Monteurs	
Montagedatum	Unterschrift
Die Montage des Geräts entspricht allen geltenden lokalen und nationalen Bau Normen, elektrischen und technischen Normen und Standards. Das Gerät funktioniert einwandfrei, wie vom Hersteller vorgesehen.	
Unterschrift	



Stempel der Montagefirma

GARANTIEKARTE

Typ des Geräts	Schallisolierter Radial-Rohrventilator
Modell	
Seriennummer	
Herstellungsdatum	
Kaufdatum	
Garantiefrist	
Händler	



Stempel des Händlers

