



РЕГУЛЯТОР ШВИДКОСТІ PC-1-0,5



ПРИЗНАЧЕННЯ

Регулятор швидкості PC-1-0,5, далі – регулятор, призначений для увімкнення/вимкнення та плавного регулювання швидкості обертання вентиляторів побутового призначення TM VENTS.

КОМПЛЕКТ ПОСТАЧАННЯ

Перемикач швидкості	1 шт.
Посібник користувача	1 шт.
Упаковка	1 шт.

ТЕХНІЧНІ ХАРАКТЕРИСТИКИ

Напруга в мережі, В, 50/60 Гц	1~220-240
Номинальний струм, А	0,5
Габаритні розміри	78x78x63
Максимальна температура навколишнього середовища, °С	0°С...+35°С
Тип захисту від доступу до небезпечних частин та проникнення води	IP40
Клас захисту від ураження електричним струмом	II
Маса, кг	0,11

МОНТАЖ

УСІ РОБОТИ З МОНТАЖУ ТА ПІДКЛЮЧЕННЯ ЕЛЕКТРООБЛАДНАННЯ ПОВИННІ ПРОВОДИТИСЯ ЗА ВІДКЛЮЧЕНОЇ НАПРУГИ.



УСІ РОБОТИ ПОВИННІ ВИКОНУВАТИСЯ ТІЛЬКИ КВАЛІФІКОВАНИМИ СПЕЦІАЛІСТАМИ, ЯКІ МАЮТЬ ДОЗВІЛ НА ВИКОНАННЯ ЕЛЕКТРОТЕХНІЧНИХ РОБІТ, ПІСЛЯ ПРОЧИТАННЯ ЦЬОГО ПОСІБНИКА КОРИСТУВАЧА.

БУДЬ-ЯКІ ЗМІНИ У ВНУТРІШНЬОМУ ПІДКЛЮЧЕННІ ЗАБОРОНЕНІ ТА ПРИЗВОДЯТЬ ДО ВТРАТИ ПРАВА НА ГАРАНТІЙНЕ ОБСЛУГОВУВАННЯ

Не допускається:

- експлуатація регулятора з механічними пошкодженнями корпусу та сполучних дротів;
- потраплення вологи та бризок води на корпус регулятора;
- встановлення регулятора поблизу нагрівальних приладів;
- наявність у навколишньому повітрі вибухонебезпечних домішок, а також таких, що викликають корозію.

Монтаж:

Регулятор повинен встановлюватися на вертикальній стіні всередині приміщень у прихованій монтажній коробці. Підключення до електричної мережі має проводитися через автоматичний вимикач.

Для підключення регулятора до електричної мережі необхідно:

- зняти ручку керування регулятора (1);
 - відкрутити гайку (2) кріплення декоративної кришки та зняти декоративну кришку (3);
 - відкрутити шурупи (4) кріплення регулятора від монтажної коробки і зняти регулятор (5);
 - провести у монтажну коробку (6) з'єднувальні дроти;
 - встановити монтажну коробку в стіну;
 - зачистити кінці дротів на довжину 6-7 мм;
 - підключити дроти до клемника, розташованого на платі регулятора, згідно зі схемою підключення (рис. 3) та наліпкою на клемнику;
 - встановити регулятор у монтажну коробку таким чином, щоб клемник (рис. 2) розміщувався зверху, та закріпити шурупами;
- Для нормальної роботи вентилятора необхідно відрегулювати мінімальну швидкість обертання вентилятора.

Для цього:

- повернути ручку керування проти годинникової стрілки у крайнє положення, залишивши регулятор у ввімкненому стані (не доводячи до клацання);
- подати електричне живлення;
- за допомогою викрутки з ізольованою рукояткою обернути двигун потенціометра (рис. 2), довівши швидкість обертання вентилятора до мінімальної;
- перевести регулятор у положення «вимкнено» (обернути проти

годинникової стрілки, поки не пролунає клацання вимикача), дочекатися зупинення обертання вентилятора;

- увімкнути регулятор на мінімальну швидкість, має спостерігатися стійке обертання вентилятора на мінімальній швидкості;

УВАГА! Щоб уникнути поломки вентилятора, категорично забороняється експлуатація пристрою з неправильно встановленою мінімальною швидкістю обертання вентилятора.

- вдягнути декоративну кришку та закрутити гайку кріплення;
- вдягнути ручку керування.

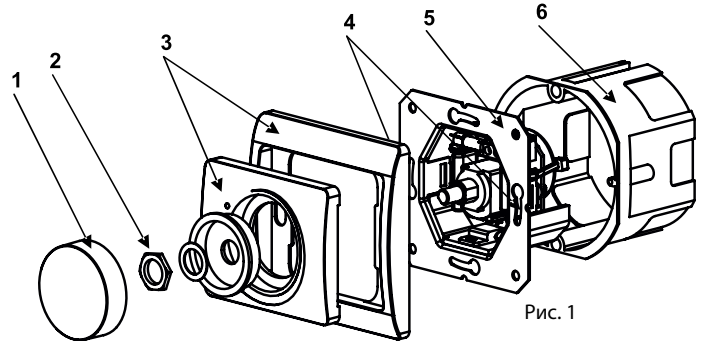


Рис. 1

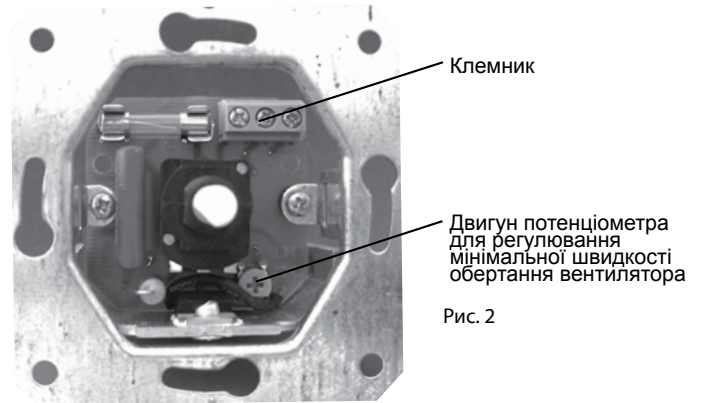
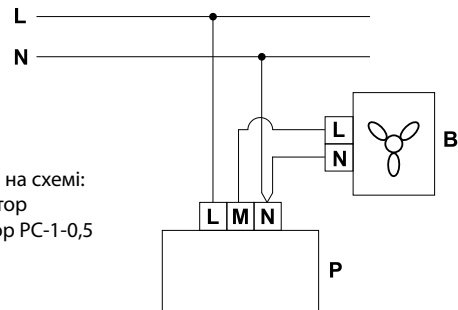


Рис. 2



УСУНЕННЯ НЕСПРАВНОСТЕЙ

Несправність	Ймовірні причини	Спосіб усунення
Пристрій не працює.	Підключення обмежене або відсутнє.	Проконтролювати правильність підключення до електричної мережі (див. пункт «Монтаж»).
	Вийшов з ладу плавкий запобіжник.	Провести заміну запобіжника. Тип – плавкий трубчастий (5x20) – 3,15 А.
За увімкненого регулятора вентилятор не обертається.	Неправильно встановлена мінімальна швидкість обертання вентилятора.	Відрегулювати мінімальну швидкість обертання вентилятора.

ПРАВИЛА ЗБЕРІГАННЯ ТА ТРАНСПОРТУВАННЯ

Зберігати виріб необхідно в заводській упаковці у вентилязованому приміщенні за температури від +5 °С до +40 °С.

Наявність у повітрі випарів та домішок, які викликають корозію та порушують ізоляцію і герметичність з'єднань, не допускається.

Для вантажно-розвантажувальних робіт використовуйте відповідну підйомну техніку для запобігання можливим пошкодженням виробу.

Під час вантажно-розвантажувальних робіт дотримуйтеся вимог переміщення для такого типу вантажів.

Транспортувати дозволяється будь-яким видом транспорту за умови захисту виробу від атмосферних опадів та механічних пошкоджень.

Завантаження і розвантаження повинні виконуватись без різких поштовхів та ударів.

ГАРАНТІЇ ВИРОБНИКА

Виробник встановлює гарантійний термін експлуатації виробу тривалістю 12 місяців з дати продажу виробу через роздрібну торговельну мережу за умови виконання користувачем правил транспортування, зберігання, монтажу та експлуатації установки.

У разі появи порушень у роботі виробу з вини виробника впродовж гарантійного терміну користувач має право на безкоштовне усунення недоліків виробу шляхом проведення виробником гарантійного ремонту. Гарантійний ремонт полягає у виконанні робіт, пов'язаних із усуненням недоліків виробу, для забезпечення можливості використання такого виробу за призначенням впродовж гарантійного терміну.

Усунення недоліків здійснюється шляхом заміни або ремонту комплектувальних або окремої комплектувальної виробу.

Гарантійний ремонт не включає в себе:

- періодичне технічне обслуговування;
- монтаж/демонтаж виробу;
- налаштування виробу.

Для проведення гарантійного ремонту користувач повинен надати вентилятор, посібник користувача з позначкою про дату продажу та розрахунковий документ, що засвідчує факт купівлі.

Модель виробу має відповідати моделі, яка зазначена в посібнику користувача.

З питань гарантійного обслуговування на території України звертатися:

офіційний представник виробника: ПрАТ «Вентиляційні системи», м. Київ, вул. М. Коцюбинського, 1. Тел. (044) 401-62-90.

Гарантія виробника не поширюється на нижченаведені випадки:

- ненадання користувачем виробу в комплектності, зазначеній у посібнику користувача, в тому числі демонтаж користувачем комплектувальних виробу;
- невідповідність моделі, марки виробу даним, які зазначені на упаковці виробу та в посібнику користувача;
- несвоєчасне технічне обслуговування виробу користувачем;
- наявність зовнішніх пошкоджень корпусу (пошкодженнями не вважаються зовнішні зміни виробу, які необхідні для його монтажу) і внутрішніх вузлів виробу;
- внесення до конструкції виробу змін або виконання дороблень виробу;
- заміна і використання вузлів, деталей та комплектувальних виробу, що не передбачені виробником;
- використання виробу не за призначенням;
- порушення користувачем правил монтажу виробу;
- порушення користувачем правил керування виробом;
- підключення виробу до мережі електроживлення з напругою, відмінною від зазначеної в посібнику користувача;

- вихід виробу з ладу внаслідок стрибків напруги в електричній мережі;
- здійснення користувачем самостійного ремонту виробу;
- здійснення ремонту виробу особами, не уповноваженими на це виробником;
- завершення гарантійного терміну виробу;
- порушення користувачем встановлених правил перевезення виробу;
- порушення користувачем правил зберігання виробу;
- здійснення третіми особами протиправних дій щодо виробу;
- вихід виробу з ладу внаслідок виникнення обставин непереборної сили (пожежі, паводки, землетруси, війни, військові дії будь-якого характеру, блокади);
- відсутність пломб, якщо наявність таких передбачено посібником користувача;
- ненадання посібника користувача з позначкою про дату продажу; відсутність розрахункового документа, який підтверджує факт купівлі виробу.



ДОТРИМУЙТЕСЯ ВИМОГ ЦЬОГО ПОСІБНИКА КОРИСТУВАЧА ДЛЯ ЗАБЕЗПЕЧЕННЯ ТРИВАЛОЇ БЕЗПЕРЕРВНОЇ РОБОТИ ВИРОБУ.

ГАРАНТІЙНІ ВИМОГИ КОРИСТУВАЧА РОЗГЛЯДАЮТЬСЯ ПІСЛЯ НАДАННЯ НИМ ВИРОБУ, РОЗРАХУНКОВОГО ДОКУМЕНТА ТА ПОСІБНИКА КОРИСТУВАЧА З ПОЗНАЧКОЮ ПРО ДАТУ ПРОДАЖУ



НЕ ДОПУСКАЙТЕ ДІТЕЙ ДО ЕКСПЛУАТАЦІЇ ВИРОБУ. ЦИМ ВИРОБОМ МОЖУТЬ КОРИСТУВАТИСЯ ДІТИ 8 РОКІВ І СТАРШЕ, А ТАКОЖ ОСОБИ З ОБМЕЖЕНИМИ ФІЗИЧНИМИ, СЕНСОРНИМИ АБО РОЗУМОВИМИ ЗДІБНОСТЯМИ АБО З НЕДОСТАТНІМ ДОСВІДОМ ТА ЗНАННЯМИ ЗА УМОВИ, ЩО ВОНИ ПРИ ЦЬОМУ ПЕРЕБУВАЮТЬ ПІД НАГЛЯДОМ АБО ПРОІНСТРУКТОВАНИ ЩОДО БЕЗПЕЧНОГО ВИКОРИСТАННЯ ВИРОБУ ТА ВИЗНАЮТЬ МОЖЛИВІ РИЗИКИ



ПІСЛЯ ЗАКІНЧЕННЯ СТРОКУ СЛУЖБИ ВИРІБ ПІДЛЯГАЄ ОКРЕМІЙ УТИЛІЗАЦІЇ. НЕ УТИЛІЗУЙТЕ ВИРІБ ІЗ НЕСОРТОВАНИМИ МІСЬКИМИ ВІДХОДАМИ!

РЕГУЛЯТОР ШВИДКОСТІ РС-1-0,5 визнаний придатним до експлуатації

Клеймо приймальника _____

Дата випуску _____

Продано

Найменування підприємства торгівлі, штамп магазину _____

Дата продажу _____