

Radial-Kanalventilator mit schallisoliertem Gehäuse

---

## INHALT

Sicherheitsvorschriften .....	2
Verwendungszweck .....	4
Lieferumfang .....	4
Bezeichnungsschlüssel .....	4
Technische Daten .....	5
Montage und Betriebsvorbereitung .....	7
Netzanschluss .....	8
Wartungshinweise .....	9
Störungsbehebung .....	10
Lagerungs- und Transportvorschriften .....	10
Herstellergarantie .....	11
Abnahmeprotokoll .....	12
Verkäuferinformationen .....	12
Montageprotokoll .....	12
Garantiekarte .....	12

Die vorliegende Betriebsanleitung gilt als wichtigstes Dokument für den Betrieb und richtet sich an Fach- und Wartungskräfte sowie Betriebspersonal. Die Betriebsanleitung enthält Informationen zu Verwendungszweck, technischen Daten, Funktionsweise sowie Montage des Geräts VKPI EC und allen seinen Modifikationen.

Fach- und Wartungskräfte sollten eine Ausbildung im Bereich Lüftung absolviert haben und müssen die Arbeiten in Übereinstimmung mit den geltenden lokalen Arbeitssicherheitsbestimmungen, Baunormen und Standards durchführen.

Die in dieser Betriebsanleitung angegebenen Informationen gelten zum Zeitpunkt der Abfassung des Dokuments als richtig.

Um aktuelle technische Entwicklungen umzusetzen, behält sich das Unternehmen das Recht vor, jederzeit Änderungen in Bauweise, technischen Eigenschaften und Lieferumfang des Geräts vorzunehmen. Kein Teil dieser Publikation darf ohne vorherige schriftliche Genehmigung des Unternehmens in irgendeiner Weise reproduziert, übertragen, in einem Informationssystem gespeichert oder in andere Sprachen übersetzt werden.

## SICHERHEITSVORSCHRIFTEN

- Lesen Sie die vorliegende Betriebsanleitung vor der Montage des Geräts aufmerksam durch!
- Bei Montage und Betrieb des Geräts sind die Anforderungen der vorliegenden Betriebsanleitung sowie die länderspezifisch geltenden elektrischen Vorschriften, Gebäude- und Brandschutzstandards genau einzuhalten.
- Die Warnungen in der Betriebsanleitung sind ernst zu nehmen, da diese wesentliche Sicherheitshinweise enthalten.
- Nichteinhaltung der Vorschriften und Vorsichtsmaßnahmen kann zu Personenschäden oder Beschädigung des Geräts führen.
- Nach aufmerksamem Lesen der Betriebsanleitung ist diese während der gesamten Lebensdauer des Geräts aufzubewahren.
- Im Falle einer Übergabe der Gerätebedienung an eine andere Person ist dafür zu sorgen, dass diese Betriebsanleitung ausgehändigt wird.

### EINBAU- UND BETRIEBSVORSCHRIFTEN FÜR DAS GERÄT



- Das Gerät ist vor allen Montagearbeiten vom Stromnetz zu trennen.



- Das Gerät ist vorsichtig auszupacken.



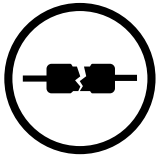
- Eine sichere Erdung der Anlage ist zu gewährleisten!



- Bei der Montage des Geräts sind die elektrischen Sicherheitsvorschriften genau zu beachten!



- Unbefugte Veränderungen des Netzkabels sind nicht gestattet.
- Das Netzkabel nicht verbiegen.
- Das Netzkabel nicht beschädigen. Keine Gegenstände auf dem Netzkabel ablegen.



- Zum Anschluss an das Stromnetz keine beschädigten Komponenten oder beschädigten Stromleitungen verwenden.



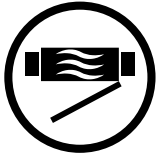
- Die Steuereinrichtungen nie mit nassen Händen anfassen!
- Vor Wartungsarbeiten am Gerät die Hände trocknen.



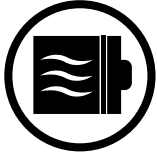
- Das Gerät darf nicht von Kindern betrieben werden.



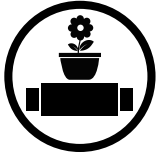
- Feuer- und explosionsgefährliche Stoffe sind vom Gerät fernzuhalten!



- Das Gerät nicht während des Betriebs öffnen.



- Das Lüftungsrohr bei Betrieb des Geräts nie abdecken.



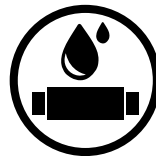
- Nicht auf das Gerät setzen und keine Gegenstände darauf ablegen!



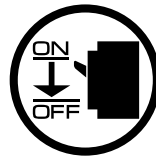
- Das Netzkabel ist von Heizvorrichtungen oder anderen Wärmequellen fernzuhalten.



- Das Gerät nicht außerhalb der angegebenen Temperaturbereiche betreiben.
- Das Gerät nicht in einer aggressiven und explosionsgefährlichen Umgebung betreiben.



- Das Gerät nicht mit Wasser reinigen.
- Die elektrischen Teile vor Wassereintritt schützen.



- Vor allen Wartungsarbeiten ist das Gerät vom Stromnetz zu trennen.



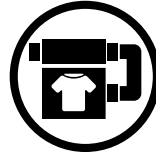
- Bei Geräuschen oder Rauchentwicklung das Gerät sofort von der Stromversorgung trennen und den Kundendienst kontaktieren.



- Aus dem Gerät ausströmende Luft nicht auf Feuerquellen richten.



- Bei Dauerbetrieb des Geräts regelmäßig die Sicherheit der Montageverbindungen überprüfen.



- Das Gerät nur bestimmungsgemäß verwenden!



**NACH ABLAUF DER LEBENSDAUER IST DAS GERÄT GETRENNT ZU ENTSORGEN.  
DAS GERÄT DARF NICHT ALS UNSORTIERTER STÄDTISCHER ABFALL  
ENTSORGT WERDEN.**

## VERWENDUNGSZWECK



**DAS GERÄT DARF NICHT VON KINDERN, KÖRPERLICH ODER GEISTIG  
BEEINTRÄCHTIGTEN SOWIE UNQUALIFIZIERTEN PERSONEN BEDIENT WERDEN.  
ZU MONTAGE UND ANSCHLUSS DES GERÄTS SIND NUR FACHKRÄFTE NACH  
ENTSPRECHENDER EINWEISUNG ZUGELASSEN.  
DAS GERÄT MUSS SO ANGEBRACHT WERDEN, DASS KINDER KEINEN ZUGANG ZUM  
GERÄT HABEN.**

Der Radial-Kanalventilator mit schallisoliertem Gehäuse ist für Zu- und Abluftsysteme verschiedener Gewerbe- und Industrieräume mit erhöhten Anforderungen an den Geräuschpegel und beschränktem Platz geeignet.

Der Ventilator ist für Dauerbetrieb bei permanenter Stromversorgung ausgelegt.

Der Ventilator ist Bestandteil eines Lüftungssystems und nicht für den Einzelbetrieb ausgelegt.

Das Fördermedium darf keine explosiven und brennbaren Stoffe, chemischen Dämpfe, klebrigen Stoffe, Faserstoffe, Staub-, Ruß-, Ölpartikel oder anderen schädlichen Substanzen wie Gifte, Krankheitserreger, usw. enthalten.

## LIEFERUMFANG

NAME	ANZAHL
Ventilator	1 St.
Betriebsanleitung	1 St.
Verpackung	1 St.

## BEZEICHNUNGSSCHLÜSSEL

Bezeichnungsbeispiel: **VKPI    XXXxXXX    X X    X**

<b>Serie</b>	_____
<b>Abmessung des rechteckigen Lüftungsrohres</b> 300 x 150/400 x 200/500 x 250/500 x 300/ 600 x 300/600 x 350/700 x 400/800 x 500/ 900 x 500/1000 x 500	_____
<b>Motorausführung</b> M: Mitteldruckmotor L: Hochdruckmotor	_____
<b>Anzahl der Phasen</b> 1: einphasig 3: dreiphasig	_____
<b>Motortyp</b>	_____

**EC:** elektronisch kommutierter Synchronmotor

## TECHNISCHE DATEN

Das Gerät ist in geschlossenen Räumen bei Temperaturen von +1 °C bis +40 °C und bei einer relativen Luftfeuchtigkeit von höchstens 80 % einsetzbar.

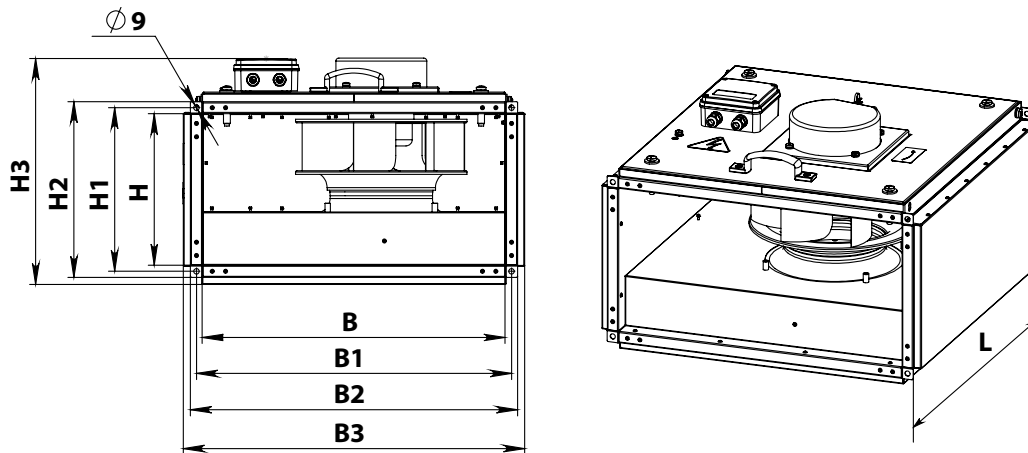
Das Gerät gehört zu den elektrischen Anlagen der Klasse I.

Schutzart gegen Eindringen von Fremdkörpern und Wassereintritt: IPX4 für die montierte Lüftungsanlage.

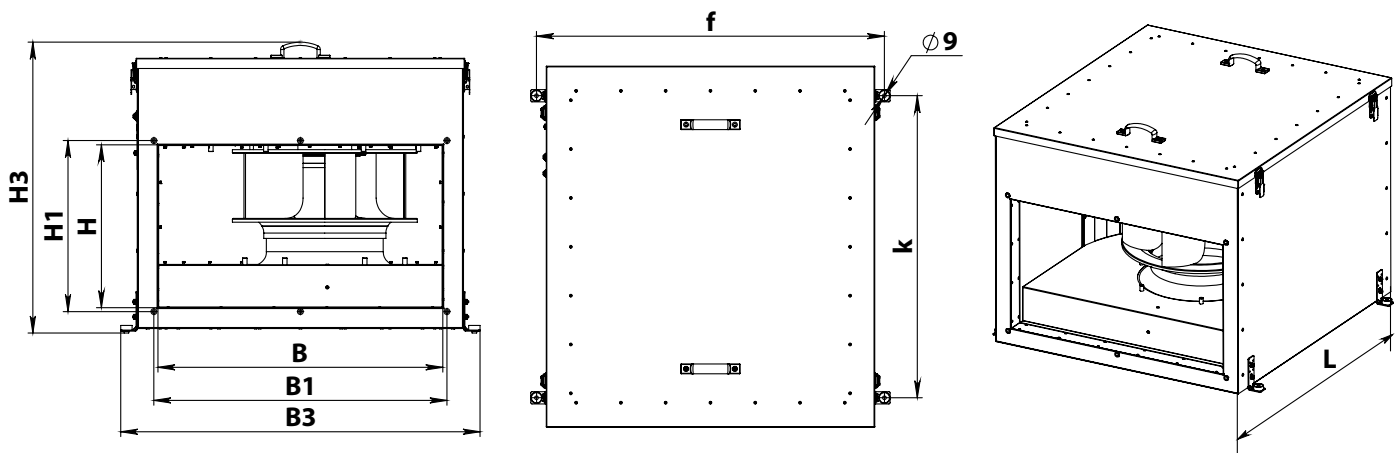
Die Bauweise des Geräts wird ständig weiterentwickelt und optimiert, weshalb einige Modelle von der Beschreibung in dieser Betriebsanleitung abweichen können.

	VKPI 300x150 M1 EC	VKPI 300x150 L1 EC	VKPI 400x200 M1 EC	VKPI 400x200 L1 EC	VKPI 500x250 M1 EC	VKPI 500x250 L1 EC	VKPI 500x300 L1 EC	VKPI 600x300 M1 EC
Versorgungsspannung, V/50 (60) Hz	1~230	1~230	1~230	1~230	1~230	1~230	1~230	1~230
Leistungsaufnahme, W	97	101	91	192	252	555	553	326
Stromaufnahme, A	0,73	0,80	0,69	1,43	1,85	4,10	4,20	2,45
Max. Förderleistung, m <sup>3</sup> /h	565	665	810	1190	1590	2480	2700	2545
Drehzahl, min <sup>-1</sup>	3300	3500	2470	3010	2500	3100	3100	2000
Schalldruckpegel @ 3 m, dBA	29	30	33	30	34	41	43	34
Fördermitteltemperatur, °C	-25...+50							
Schutzart	IPX4							

	VKPI 600x350 M1 EC	VKPI 600x350 L3 EC	VKPI 700x400 M1 EC	VKPI 700x400 L3 EC	VKPI 800x500 M3 EC	VKPI 800x500 L3 EC	VKPI 900x500 L3 EC	VKPI 1000x500 L3 EC
Versorgungsspannung, V/50 (60) Hz	1~230	3~400	1~230	3~400	3~400	3~400	3~400	3~400
Leistungsaufnahme, W	361	1308	795	2748	2025	2925	3429	3429
Stromaufnahme, A	2,62	2,35	3,48	2,80	2,01	3,05	5,00	5,00
Max. Förderleistung, m <sup>3</sup> /h	2815	4290	5710	6810	8395	8535	11190	11190
Drehzahl, min <sup>-1</sup>	2000	3160	1400	2530	1470	2400	1800	1800
Schalldruckpegel @ 3 m, dBA	38	40	37	43	43	42	47	47
Fördermitteltemperatur, °C	-25...+50							
Schutzart	IPX4							


**AUßENABMESSUNGEN**

Modell	Abmessungen, mm									Gewicht, kg
	B	B1	B2	B3	H	H1	H2	H3	L	
VKPI 300x150 M1 EC	300	320	340	364	150	170	190	271	370	10,3
VKPI 300x150 L1 EC	300	320	340	364	150	170	190	271	370	10,8
VKPI 400x200 M1 EC	400	420	440	464	200	220	240	322	460	15,1
VKPI 400x200 L1 EC	400	420	440	464	200	220	240	322	460	16,8
VKPI 500x250 M1 EC	500	520	540	564	250	270	290	373	560	25,5
VKPI 500x250 L1 EC	500	520	540	564	250	270	290	373	560	27,7
VKPI 500x300 L1 EC	500	520	540	564	300	320	340	424	560	29


**AUßENABMESSUNGEN**

Modell	Abmessungen, mm									Gewicht, kg
	B	B1	B3	H	H1	H3	L	f	k	
VKPI 600x300 M1 EC	600	620	783	300	320	574	752	755	450	52,9
VKPI 600x350 M1 EC	600	620	783	350	370	664	752	755	450	56,6
VKPI 600x350 L3 EC	600	620	783	350	370	664	752	750	450	59,3
VKPI 700x400 M1 EC	700	720	883	400	420	714	882	855	742	82,6
VKPI 700x400 L3 EC	700	720	883	400	420	714	882	855	742	83,4
VKPI 800x500 M3 EC	800	820	983	500	520	814	937	955	797	108,4
VKPI 800x500 L3 EC	800	820	983	500	520	814	937	955	797	99,8
VKPI 900x500 L3 EC	900	920	1083	500	520	814	1037	1055	800	125,0
VKPI 1000x500 L3 EC	1000	1020	1183	500	520	814	1037	1155	800	132,0

## MONTAGE UND BETRIEBSVORBEREITUNG



**STELLEN SIE VOR DER MONTAGE SICHER, DASS DAS VENTILATORGEHÄUSE KEINE FREMDTEILE WIE FOLIE ODER PAPIER ENTHÄLT.**



**BEI DER MONTAGE DES GERÄTS IST EIN AUSREICHENDER WARTUNGSZUGANG ZU BERÜCKSICHTIGEN.**

Vor der Montage ist die Isolation der Stromkabel zu überprüfen und eine störungsfreie Drehbewegung des Laufrades festzustellen. Die Ventilatoren VKPI 300x150 M1 EC, VKPI 300x150 L1 EC, VKPI 400x200 M1 EC, VKPI 400x200 L1 EC, VKPI 500x250 M1 EC, VKPI 500x250 L1 EC, VKPI 500x300 L1 EC werden zwischen runden Lüftungsrohren montiert und beim direkten Anschluss benötigen keine spezielle Befestigung.

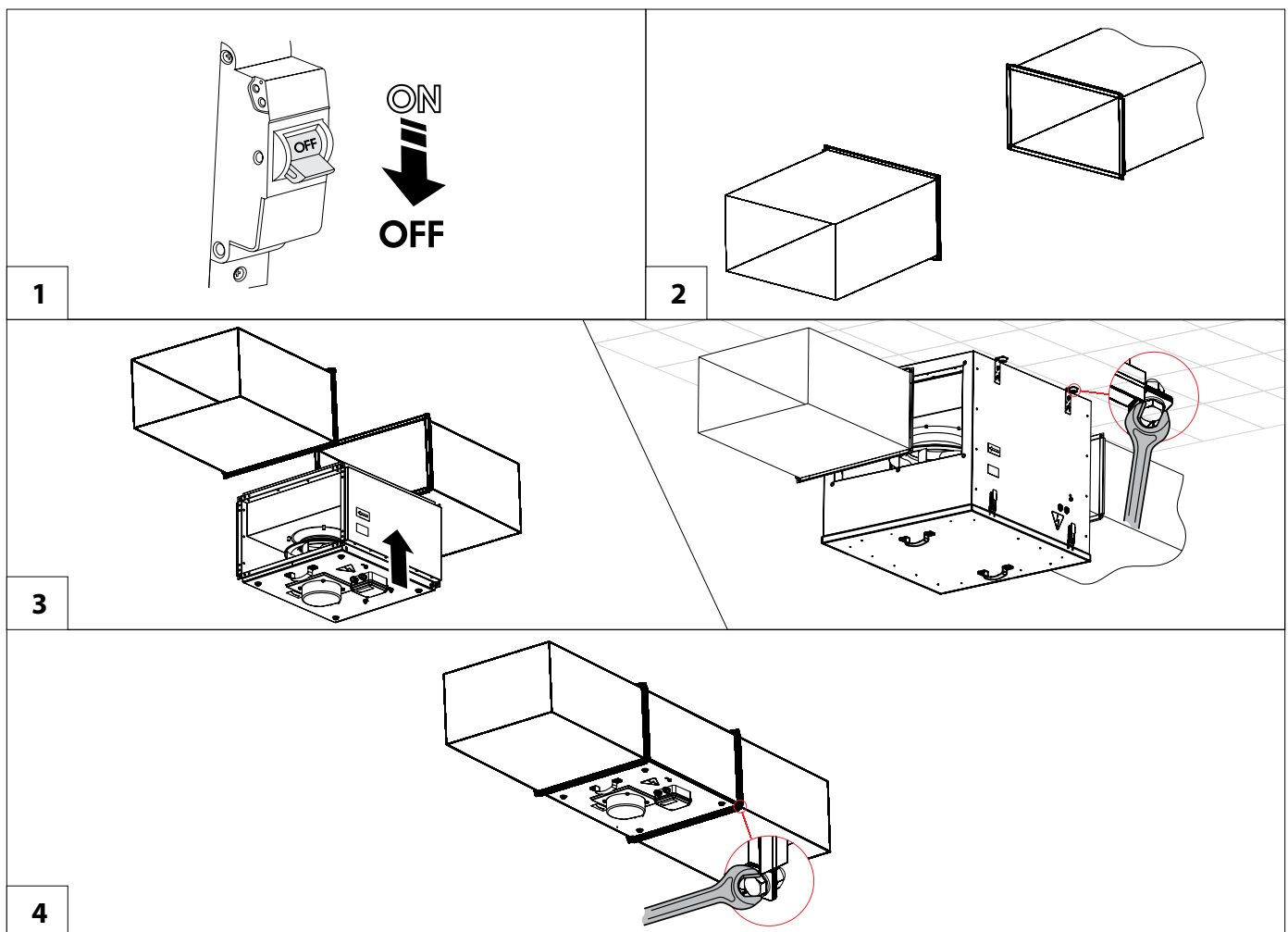
Schliessen Sie den Ventilator an die Lüftungsrohre mit Schrauben und Muttern M8.

Die Ventilatoren VKPI 600x300 M1 EC, VKPI 600x350 M1 EC, VKPI 600x350 L3 EC, VKPI 700x400 M1 EC, VKPI 700x400 L3 EC, VKPI 800x500 M3 EC, VKPI 800x500 L3 EC, VKPI 900x500 L3 EC, VKPI 1000x500 L3 EC werden an der Decke mit Ankern/Schrauben oder Aufhängungen befestigt.

Der Ventilator kann unter Berücksichtigung der Luftstromrichtung (durch Pfeile am Ventilatorgehäuse markiert) in jeder Lage montiert werden.

Bei der Montage des Ventilators ist ein ausreichender Wartungszugang zu berücksichtigen.

Für Wartungsarbeiten ist ein abnehmbarer Deckel auf dem Gehäuse des Ventilators vorgesehen.



## NETZANSCHLUSS

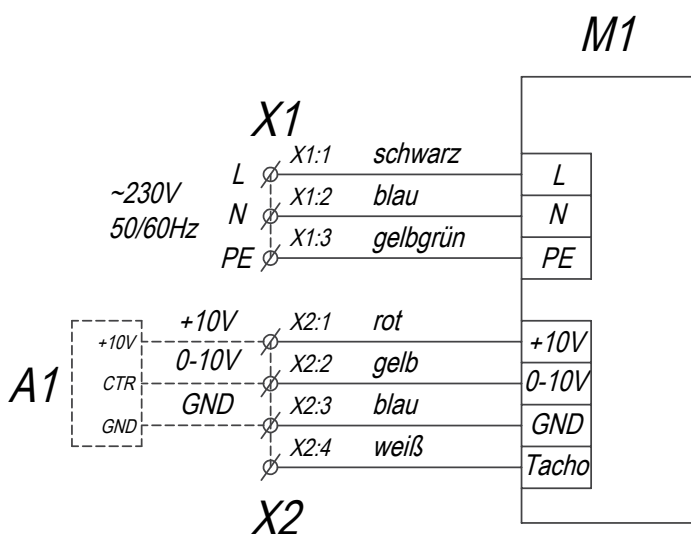


**DAS GERÄT IST VOR ALLEN ARBEITEN VOM STROMNETZ ZU TRENNEN.  
DER ANSCHLUSS DES GERÄTS AN DAS STROMNETZ IST NUR NACH SORGFÄLTIGEM  
LESEN DER BETRIEBSANLEITUNG DURCH FACHPERSONAL GESTATTET, WELCHES  
ÜBER EINE GÜLTIGE ZULASSUNG FÜR SELBSTSTÄNDIGE ARBEITEN AN ELEKTRISCHEN  
ANLAGEN BIS 1000 V VERFÜGT.**

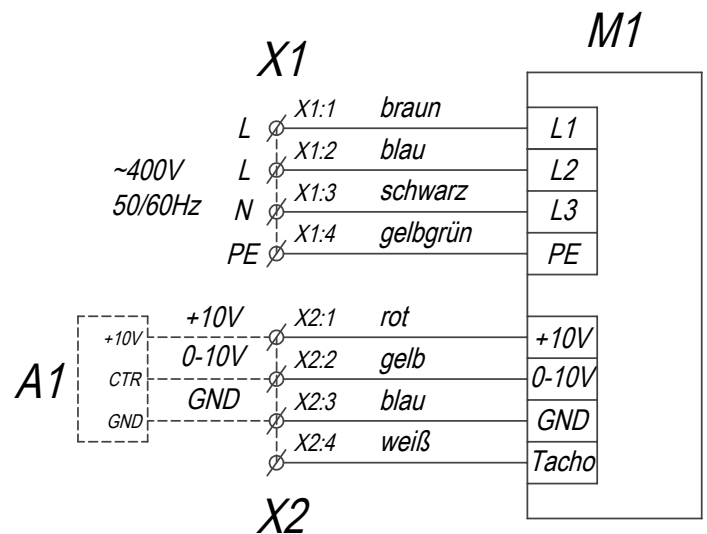
**ELEKTRISCHE ECKDATEN DES GERÄTS SIND AUF DEM HERSTELLER-ETIKETT  
ANGEFÜHRT.**

- Das Gerät ist für den Anschluss an ein Wechselstromnetz mit 1~230 V/50 (60) Hz und 3~400 V/50 (60) Hz in Übereinstimmung mit dem Anschlussschema vorgesehen.
- Das Gerät ist über isolierte, elektrische Stromleitungen (Kabel) an die Stromversorgung anzuschließen. Bei der Auswahl des passenden Leitungsschutzschalters ist auf den maximalen Laststrom und die maximale Drahttemperatur zu achten, welche vom Leitertyp, der Isolierung, Länge und Verlegungsart des Leiters abhängig ist.
- Am externen Eingang muss ein in das stationäre Stromversorgungsnetz eingebauter Schutzschalter installiert werden, der den Stromkreis bei Kurzschluss oder Überlastung unterbricht. Der Montageort des Leitungsschutzschalters QF muss für den Fall einer Notabschaltung der Lüftungsanlage schnell zugänglich sein. Der Nennauslösestrom des Leitungsschutzschalters muss mit der Stromaufnahme der Lüftungsanlage übereinstimmen, siehe technische Daten. Zur Wahl des Auslösestroms nehmen Sie den nächsten Wert des Leitungsschutzschalters in der Reihe nach der maximale Stromaufnahme des Geräts. Der Leitungsschutzschalter ist im Lieferumfang nicht enthalten und kann separat bestellt werden.

**Anschlussschema mit einem einphasigen Motor**



**Anschlussschema mit einem dreiphasigen Motor**

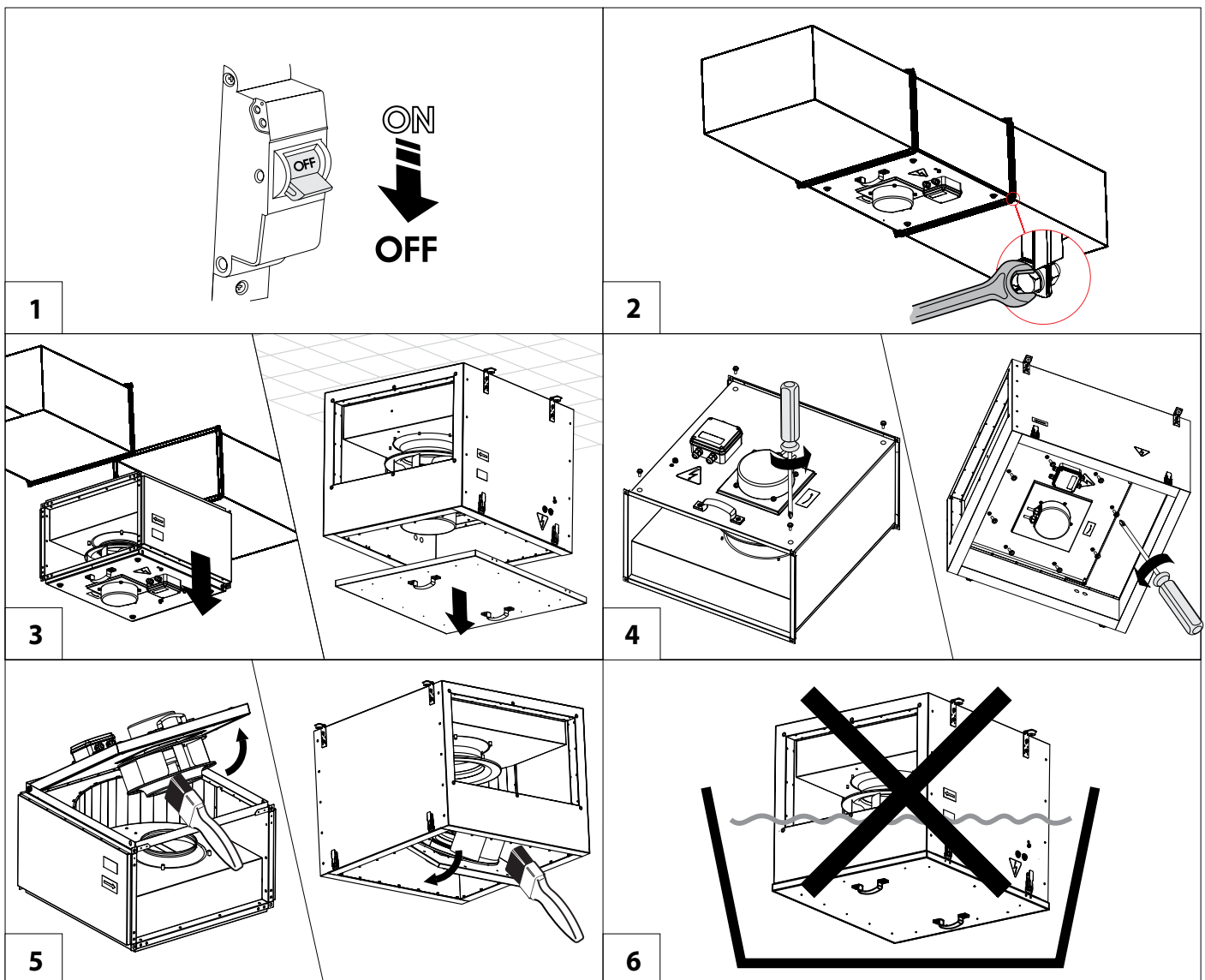






**VOR DER WARTUNG IST DAS GERÄT VON DER STROMVERSORGUNG ZU TRENNEN!**

Die technische Wartung besteht in regelmäßiger Reinigung der Oberflächen des Ventilators von Staub und Schmutz. Zur Entfernung des Staubs aus dem Metalteilen des Ventilators einen weichen Pinsel oder Druckluft verwenden. Zur Reinigung der schallisolierenden Oberfläche einen Staubsauger verwenden.  
 Die Laufradschaufeln alle 6 Monate sorgfältig reinigen.  
 Trennen Sie dazu die Lüftungsrohre vom Ventilator.  
 Die Laufradschaufeln mit einer neutralen Reinigungslösung und einem angefeuchteten Tuch abwischen.  
 Wischen Sie die Oberflächen des Ventilators nach der Reinigung trocken.  
 Bei der Reinigung ist darauf zu achten, dass die Auswuchtgewichte des Laufrades nicht verschoben sind und das Laufrad nicht verkrümmt ist.



## STÖRUNGSBEHEBUNG

Störung	Mögliche Gründe	Abhilfe
Der Ventilator läuft nicht.	Keine Stromversorgung	Überprüfen Sie den Leitungsschutzschalter. Überprüfen Sie, ob die Stromversorgung richtig angeschlossen ist.
Lautes Geräusch während des Betriebs	Unwucht des Laufrades des Ventilators	Reinigen Sie das Laufrad.

## LAGERUNGS- UND TRANSPORTVORSCHRIFTEN

- Das Gerät in der Originalverpackung in einem belüfteten Raum bei einer Temperatur von +5 °C bis +40 °C und einer relativen Luftfeuchtigkeit bis maximal 70 % lagern.
- Dämpfe und Fremdstoffe in der Luft, die Korrosion verursachen und Anschluss-Abdichtungen beschädigen können, sind nicht zulässig.
- Bei Umschlagsarbeiten Hebezeug zur Vorbeugung möglicher Schäden verwenden.
- Die Transporterfordernisse für diese Ladungsart sind zu erfüllen.
- Die Beförderung mit Fahrzeugen jeglicher Art muss unter stetigem Schutz vor schädlichen mechanischen und witterungsbedingten Einflüssen erfolgen. Das Gerät nur in der Betriebslage transportieren.
- Be- und Entladearbeiten sorgfältig durchführen, vor Stößen schützen.
- Vor der ersten Verwendung nach dem Transport bei niedrigen Temperaturen muss das Gerät mindestens 3-4 Stunden bei Raumtemperatur aufbewahrt werden.

## HERSTELLERGARANTIE

Das Produkt entspricht den Europäischen Normen und Standards, den Richtlinien über Niederspannung und elektromagnetische Verträglichkeit. Hiermit erklären wir, dass das Produkt mit den maßgeblichen Anforderungen aus Richtlinie 2014/30/EU über elektromagnetische Verträglichkeit, Niederspannungsrichtlinie 2014/35/EU und Richtlinie 93/68/EWG über CE-Kennzeichnung übereinstimmt.

Dieses Zertifikat ist nach Prüfung des Produktes auf das Obengenannte ausgestellt.

Der Hersteller setzt eine Garantiedauer von 24 Monaten ab Verkaufsdatum über den Einzelhandel fest, unter der Bedingung der Erfüllung der Vorschriften für Transport, Lagerung, Montage und Betrieb durch den Verbraucher.

Bei Funktionsstörungen des Geräts durch werkseitig verursachte Fehler, die innerhalb der Garantiefrist auftreten, hat der Verbraucher Anspruch auf kostenlose Behebung der Mängel am Gerät mittels Garantiereparatur durch den Hersteller.

Die Garantiereparatur umfasst insbesondere Arbeiten zur Behebung von Mängeln beim Betrieb des Geräts, um eine bestimmungsgemäße Nutzung des Geräts innerhalb der Garantiefrist sicherzustellen.

Die Mängelbehebung erfolgt durch Ersatz oder Reparatur der defekten Teile oder Einheiten des Geräts.

### Die Garantie-Serviceleistung umfasst nicht:

- regelmäßige technische Wartung
- Montage/Demontage des Geräts
- Einrichten des Geräts

Für die Garantiereparatur muss der Verbraucher das Gerät, die Betriebsanleitung mit dem Vermerk des Kaufdatums sowie einen Zahlungsbeleg als Bestätigung des Kaufs vorlegen.

Das vorgelegte Modell des Geräts muss mit dem Modell übereinstimmen, welches in der Betriebsanleitung angegeben ist.

Wenden Sie sich für Garantieleistungen an den Verkäufer des Geräts.

### Die Garantie gilt nicht in folgenden Fällen:

- Der Verbraucher legt den Ventilator nicht vollständig vor, wie in der Betriebsanleitung angegeben, einschließlich der vom Verbraucher demontierten Bestandteile des Geräts.
- Nichtübereinstimmung des Modells oder der Marke des Geräts mit den Angaben auf der Verpackung und in der Betriebsanleitung.
- Nicht fristgerechte technische Wartung des Geräts durch den Verbraucher.
- Bei vom Verbraucher zugefügten äußerlichen Beschädigungen des Gehäuses und der inneren Einheiten (außer äußeren Änderungen am Gerät, welche für die Montage notwendig sind).
- Änderungen an der Konstruktion des Gerätes oder technische Änderungen am Gerät.
- Austausch und Verwendung von Einheiten oder Teilen, die nicht durch den Hersteller vorgesehen sind.
- Unzweckmäßige Benutzung des Geräts.
- Verletzung der Montagevorschriften des Geräts durch den Verbraucher.
- Verletzung der Vorschriften für die Steuerung des Geräts durch den Verbraucher.
- Anschluss des Geräts an ein Stromnetz mit einer anderen Spannung, als in der Betriebsanleitung angegeben ist.
- Ausfall des Geräts infolge von Spannungssprüngen im Stromnetz.
- Durchführung einer selbständigen Reparatur des Geräts durch nichtautorisierte Personen.
- Reparaturen des Geräts durch Personen, die nicht vom Hersteller autorisiert sind.
- Ablauf der Garantiefrist des Geräts.
- Verletzung geltender Vorschriften für die Beförderung des Geräts durch den Verbraucher.
- Verletzung der Vorschriften über die Lagerung des Geräts durch den Verbraucher.
- Rechtswidrige Handlungen von Drittpersonen in Bezug auf das Gerät.
- Ausfall des Geräts infolge höherer Gewalt (Feuer, Überschwemmung, Erdbeben, Kriege, militärische Handlungen jeder Art, Blockaden).
- Fehlen der Plomben, wenn solche durch die Betriebsanleitung vorgesehen sind.
- Nichtvorlage der Betriebsanleitung mit ausgewiesenem Kaufdatum.
- Fehlen des Kaufbelegs mit ausgewiesenem Kaufdatum, welcher den Kauf bestätigt.



**ERFÜLLEN SIE DIE VORLIEGENDEN BETRIEBSANFORDERUNGEN, UM EINE  
ORDNUNGSGEMÄßE FUNKTION UND EINE LANGE LEBENSDAUER DES GERÄTS  
SICHERZUSTELLEN.**



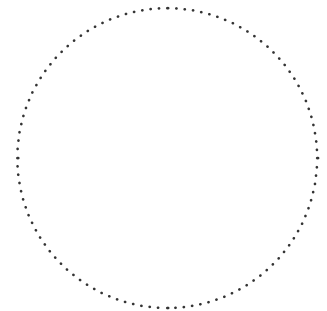
**DIE GEWÄHRLEISTUNGSANSPRÜCHE KÖNNEN NUR DANN GELTEND GEMACHT  
WERDEN, WENN DAS GERÄT, EIN KAUFBELEG UND DIE BETRIEBSANLEITUNG, IN DER  
DAS KAUFDATUM NOTIERT IST, VORLIEGEN.**

**ABNAHMEPROTOKOLL**

<b>Typ des Geräts</b>	Radial-Kanalventilator mit schallisoliertem Gehäuse
<b>Modell</b>	VKPI _____ EC
<b>Seriennummer</b>	
<b>Herstellungsdatum</b>	
<b>Prüfzeichen</b>	

**VERKÄUFERINFORMATIONEN**

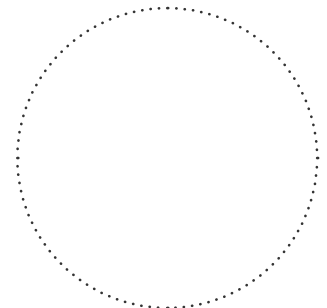
<b>Bezeichnung der Verkaufsstelle</b>	
<b>Anschrift</b>	
<b>Telefon</b>	
<b>E-Mail</b>	
<b>Kaufdatum</b>	
Gerät mit sämtlichem Zubehör mit einer Betriebsanleitung erhalten. Die Garantiebedingungen sind verständlich und akzeptiert.	
<b>Unterschrift des Käufers</b>	



Stempel des Händlers

**MONTAGEPROTOKOLL**

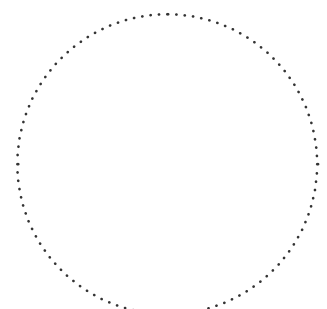
Das Gerät VKPI _____ EC ist montiert und an das Stromnetz gemäß den Anforderungen dieser Betriebsanleitung angeschlossen.	
<b>Firmenname</b>	
<b>Anschrift</b>	
<b>Telefon</b>	
<b>Name, Vorname des Monteurs</b>	
<b>Montagedatum</b>	<b>Unterschrift</b>
Die Montage des Geräts entspricht allen geltenden lokalen und nationalen Bau Normen, elektrischen und technischen Normen und Standards. Das Gerät funktioniert einwandfrei, wie vom Hersteller vorgesehen.	
<b>Unterschrift</b>	



Stempel der Montagefirma

**GARANTIEKARTE**

<b>Typ des Geräts</b>	Radial-Kanalventilator mit schallisoliertem Gehäuse
<b>Modell</b>	VKPI _____ EC
<b>Seriennummer</b>	
<b>Herstellungsdatum</b>	
<b>Kaufdatum</b>	
<b>Garantiefrist</b>	
<b>Händler</b>	



Stempel des Händlers







