

ПОСІБНИК КОРИСТУВАЧА

ВКПІ ЕС



Канальний відцентровий вентилятор
у шумоізолюваному корпусі

ЗМІСТ

Вимоги безпеки.....	2
Призначення.....	4
Комплект постачання.....	4
Структура умовного позначення.....	4
Технічні характеристики.....	5
Монтаж та підготовка до роботи.....	7
Підключення до електромережі.....	8
Технічне обслуговування.....	9
Усунення несправностей.....	10
Правила зберігання та транспортування.....	10
Гарантії виробника.....	11
Свідоцтво про приймання.....	15
Інформація про продавця.....	15
Свідоцтво про монтаж.....	15
Гарантійний талон.....	15

Цей посібник користувача є основним експлуатаційним документом, призначеним для ознайомлення технічного, обслуговуючого та експлуатуючого персоналу.

Посібник користувача містить відомості про призначення, склад, принцип роботи, конструкцію та монтаж виробу (-ів) ВКПІ ЕС, а також усіх його (їх) модифікацій.

Технічний і обслуговуючий персонал повинен мати теоретичну та практичну підготовку з вентиляції та виконувати роботи згідно з правилами охорони праці й будівельними нормами та стандартами, що діють на території держави.

ВИМОГИ БЕЗПЕКИ

- Перед початком експлуатації та монтажем виробу уважно ознайомтеся з посібником користувача.
- Під час монтажу та експлуатації виробу повинні виконуватися вимоги посібника, а також вимоги всіх застосованих місцевих і національних будівельних, електричних та технічних норм і стандартів.
- Обов'язково ознайомтеся з попередженнями посібника, оскільки вони містять відомості, які стосуються вашої безпеки.
- Невиконання правил та попереджень посібника може призвести до травмування користувача або пошкодження виробу.
- Після прочитання посібника зберігайте його впродовж усього часу користування виробом.
- При передаванні керування іншому користувачеві обов'язково забезпечте його цим посібником.

ЗАПОБІЖНІ ЗАХОДИ ПІД ЧАС МОНТАЖУ ТА ЕКСПЛУАТАЦІЇ ВИРОБУ



- Під час монтажу виробу обов'язково відключіть його від мережі електроживлення.



- Дотримуйтеся обережності при розпакуванні виробу.



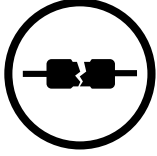
- Обов'язково заземліть виріб!



- Дотримуйтеся техніки безпеки під час роботи з електроінструментом при монтажі виробу.



- Не змінюйте довжину мережевого шнура самостійно.
- Не перегинайте мережевий шнур.
- Уникайте пошкоджень мережевого шнура.
- Не кладіть на мережевий шнур сторонні предмети.



- Не використовуйте пошкоджене обладнання та провідники при підключенні виробу до електромережі.



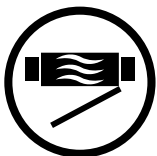
- Не торкайтеся мокрими руками пристроїв керування.
- Не здійснюйте монтаж та технічне обслуговування виробу мокрими руками.



- Не допускайте дітей до експлуатації виробу.



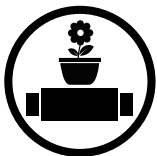
- Не зберігайте поблизу виробу вибухонебезпечні та легкозаймисті речовини.



- Не відкривайте виріб під час роботи.



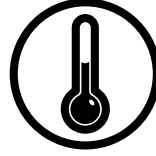
- Не перекривайте повітряний канал під час роботи виробу.



- Не сідайте на виріб і не кладіть на нього інші предмети.



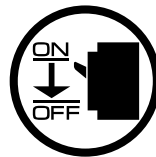
- Не прокладайте мережевий шнур виробу поблизу опалювального/нагрівального обладнання.



- Не експлуатуйте виріб за межами діапазону температур, вказаних у посібнику користувача.
- Не експлуатуйте виріб в агресивному та вибухонебезпечному середовищі.



- Не мийте виріб водою.
- Уникайте потрапляння води на електричні частини виробу.



- При технічному обслуговуванні виробу відключіть його від мережі електроживлення.



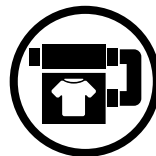
- При появі сторонніх звуків, запаху, диму відключіть виріб від мережі електроживлення та зверніться до сервісного центру.



- Не спрямовуйте потік повітря від виробу на джерела відкритого вогню.



- При тривалій експлуатації виробу час від часу перевіряйте надійність монтажу.



- Використовуйте виріб лише за його прямим призначенням.



**ПІСЛЯ ЗАКІНЧЕННЯ ЕКСПЛУАТАЦІЇ ВИРІБ ПІДЛЯГАЄ ОКРЕМІЙ УТИЛІЗАЦІЇ.
НЕ УТИЛІЗУЙТЕ ВИРІБ РАЗОМ ІЗ
НЕВІДСОРТОВАНИМИ ПОБУТОВИМИ ВІДХОДАМИ**

ПРИЗНАЧЕННЯ



ВИРІБ НЕ ПРИЗНАЧЕНИЙ ДЛЯ ВИКОРИСТАННЯ ДІТЬМИ, ОСОБАМИ ЗІ ЗНИЖЕНИМИ СЕНСОРНИМИ АБО РОЗУМОВИМИ ЗДІБНОСТЯМИ, А ТАКОЖ ОСОБАМИ, НЕ ПІДГОТОВАНИМИ НАЛЕЖНИМ ЧИНОМ.

ДО РОБІТ ІЗ ВИРОБОМ ДОПУСКАЮТЬСЯ СПЕЦІАЛІСТИ ПІСЛЯ ВІДПОВІДНОГО ІНСТРУКТАЖУ.

ВИРІБ МАЄ БУТИ ВСТАНОВЛЕНИЙ У МІСЦІ, ЯКЕ ВИКЛЮЧАЄ САМОСТІЙНИЙ ДОСТУП ДІТЕЙ

Канальний відцентровий вентилятор у шумозольованому корпусі призначений для припливної та витяжної вентиляції приміщень побутового, громадського та промислового призначення із високими вимогами до рівня шуму та обмеженим простором для монтажу.

Вентилятор розрахований на тривалу роботу без відключення від електромережі.

Вентилятор є комплекtnим виробом і не призначений для автономної експлуатації.

Повітря, яке переміщується, не повинне містити горючих або вибухонебезпечних сумішей, хімічно активних випарів, липких речовин, волокнистих матеріалів, крупного пилу, жирів або середовищ, які сприяють утворенню шкідливих речовин (отрута, пил, хвороботворні мікроорганізми).

КОМПЛЕКТ ПОСТАЧАННЯ

НАЙМЕНУВАННЯ

КІЛЬКІСТЬ

Вентилятор	1 шт.
Посібник користувача	1 шт.
Пакувальний ящик	1 шт.

СТРУКТУРА УМОВНОГО ПОЗНАЧЕННЯ

Приклад позначення: **ВКПІ XXXxXXX X X X**

Назва серії

Розмір прямокутного каналу

300x150/400x200/500x250/500x300/
600x300/600x350/700x400/800x500/
900x500/1000x500

Виконання електродвигуна

М: двигун середнього тиску

Л: двигун високого тиску

Фазність

1: однофазний

3: трифазний

Тип двигуна

ЕС: синхронний двигун з електронним керуванням

ТЕХНІЧНІ ХАРАКТЕРИСТИКИ

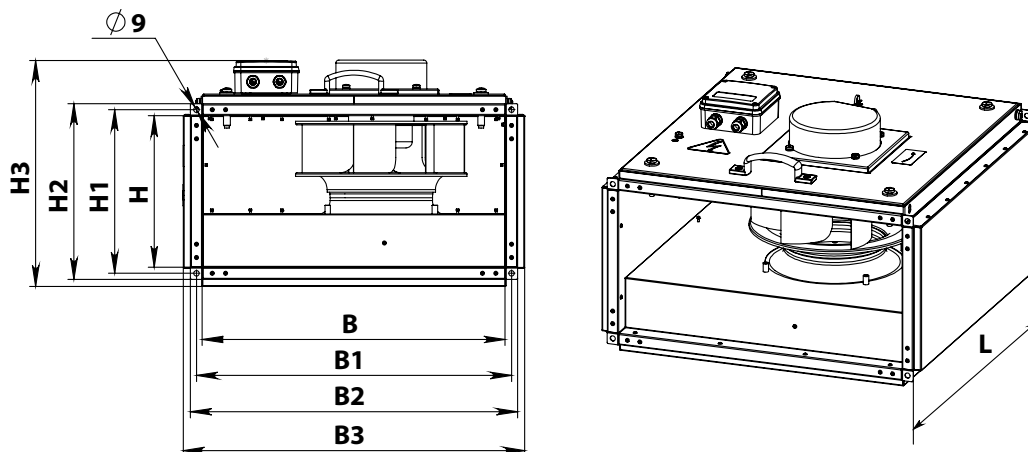
Виріб застосовується в закритому приміщенні за температури навколишнього повітря від +1 °С до +45 °С та відносної вологості до 80 %. За типом захисту від ураження електричним струмом виріб належить до пристроїв класу 1 згідно з ДСТУ 12.2.007-75.

Тип захисту від доступу до небезпечних частин та проникнення води виробу, підключеного до повітропроводів – IPX4.

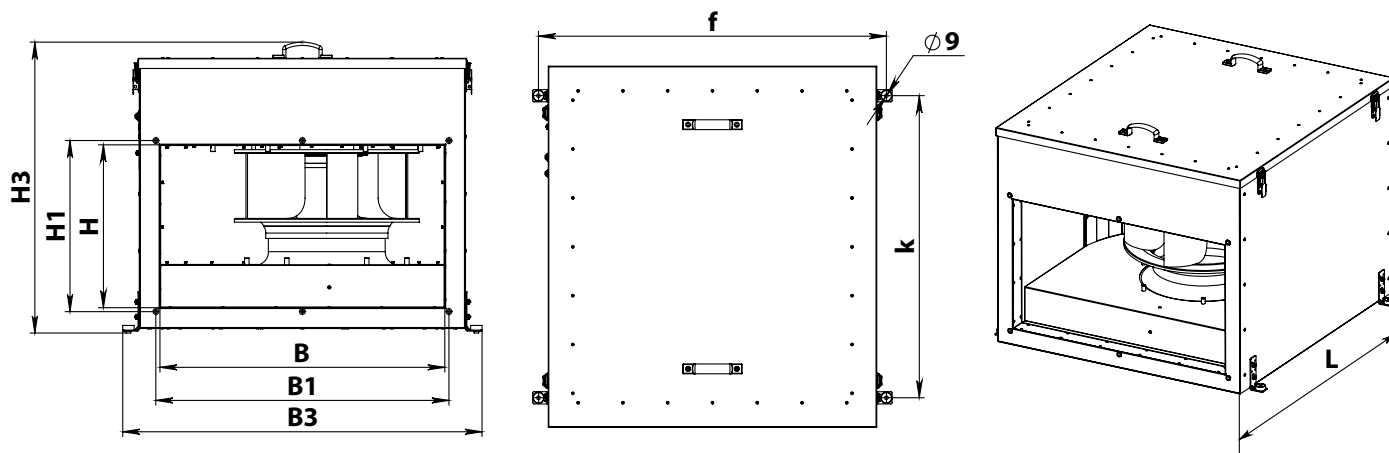
Конструкція виробу постійно вдосконалюється, тому деякі моделі можуть дещо відрізнятися від описаних у цьому посібнику.

	ВКПІ 300x150 М1 ЕС	ВКПІ 300x150 Л1 ЕС	ВКПІ 400x200 М1 ЕС	ВКПІ 400x200 Л1 ЕС	ВКПІ 500x250 М1 ЕС	ВКПІ 500x250 Л1 ЕС	ВКПІ 500x300 Л1 ЕС	ВКПІ 600x300 М1 ЕС
Напруга, В/50 (60) Гц	1~230	1~230	1~230	1~230	1~230	1~230	1~230	1~230
Споживана потужність, Вт	97	101	91	192	252	555	553	326
Струм, А	0,73	0,80	0,69	1,43	1,85	4,10	4,20	2,45
Максимальна витрата повітря, м ³ /год	565	665	810	1190	1590	2480	2700	2545
Частота обертання, хв ⁻¹	3300	3500	2470	3010	2500	3100	3100	2000
Рівень звукового тиску на відст. 3 м, дБА	29	30	33	30	34	41	43	34
Температура переміщуваного повітря, °С	-25...+50							
Захист	IPX4							

	ВКПІ 600x350 М1 ЕС	ВКПІ 600x350 Л3 ЕС	ВКПІ 700x400 М1 ЕС	ВКПІ 700x400 Л3 ЕС	ВКПІ 800x500 М3 ЕС	ВКПІ 800x500 Л3 ЕС	ВКПІ 900x500 Л3 ЕС	ВКПІ 1000x500 Л3 ЕС
Напруга, В/50 (60) Гц	1~230	3~400	1~230	3~400	3~400	3~400	3~400	3~400
Споживана потужність, Вт	361	1308	795	2748	2025	2925	3429	3429
Струм, А	2,62	2,35	3,48	2,80	2,01	3,05	5,00	5,00
Максимальна витрата повітря, м ³ /год	2815	4290	5710	6810	8395	8535	11190	11190
Частота обертання, хв ⁻¹	2000	3160	1400	2530	1470	2400	1800	1800
Рівень звукового тиску на відст. 3 м, дБА	38	40	37	43	43	42	47	47
Температура переміщуваного повітря, °С	-25...+50							
Захист	IPX4							


ГАБАРИТНІ РОЗМІРИ

Модель	Розміри, мм									Маса, кг
	B	B1	B2	B3	H	H1	H2	H3	L	
ВКПІ 300x150 М1 ЕС	300	320	340	364	150	170	190	271	370	10,3
ВКПІ 300x150 Л1 ЕС	300	320	340	364	150	170	190	271	370	10,8
ВКПІ 400x200 М1 ЕС	400	420	440	464	200	220	240	322	460	15,1
ВКПІ 400x200 Л1 ЕС	400	420	440	464	200	220	240	322	460	16,8
ВКПІ 500x250 М1 ЕС	500	520	540	564	250	270	290	373	560	25,5
ВКПІ 500x250 Л1 ЕС	500	520	540	564	250	270	290	373	560	27,7
ВКПІ 500x300 Л1 ЕС	500	520	540	564	300	320	340	424	560	29


ГАБАРИТНІ РОЗМІРИ

Модель	Розміри, мм									Маса, кг
	B	B1	B3	H	H1	H3	L	f	k	
ВКПІ 600x300 М1 ЕС	600	620	783	300	320	574	752	755	450	52,9
ВКПІ 600x350 М1 ЕС	600	620	783	350	370	664	752	755	450	56,6
ВКПІ 600x350 Л3 ЕС	600	620	783	350	370	664	752	750	450	59,3
ВКПІ 700x400 М1 ЕС	700	720	883	400	420	714	882	855	742	82,6
ВКПІ 700x400 Л3 ЕС	700	720	883	400	420	714	882	855	742	83,4
ВКПІ 800x500 М3 ЕС	800	820	983	500	520	814	937	955	797	108,4
ВКПІ 800x500 Л3 ЕС	800	820	983	500	520	814	937	955	797	99,8
ВКПІ 900x500 Л3 ЕС	900	920	1083	500	520	814	1037	1055	800	125,0
ВКПІ 1000x500 Л3 ЕС	1000	1020	1183	500	520	814	1037	1155	800	132,0

МОНТАЖ ТА ПІДГОТОВКА ДО РОБОТИ



ПЕРЕД МОНТАЖЕМ ПЕРЕКОНАЙТЕСЯ, ЩО КОРПУС НЕ МІСТИТЬ СТОРОННІХ ПРЕДМЕТІВ, НАПРИКЛАД, ПЛІВКИ АБО ПАПЕРУ



ПІД ЧАС МОНТАЖУ ВИРОБУ НЕОБХІДНО ЗАБЕЗПЕЧИТИ МІНІМАЛЬНИЙ ДОСТУП ДО НЬОГО ДЛЯ РОБІТ ІЗ ОБСЛУГОВУВАННЯ АБО РЕМОНТУ

Перед монтажем вентилятора необхідно ретельно оглянути щодо того, чи не пошкоджена ізоляція дротів живлення, чи вільно обертається робоче колесо турбіни.

Вентилятори ВКПІ 300x150 М1 ЕС, ВКПІ 300x150 Л1 ЕС, ВКПІ 400x200 М1 ЕС, ВКПІ 400x200 Л1 ЕС, ВКПІ 500x250 М1 ЕС, ВКПІ 500x250 Л1 ЕС, ВКПІ 500x300 Л1 ЕС монтуються в розрив прямокутних повітропроводів та не потребують спеціального кріплення, якщо приєднання здійснюється безпосередньо до них.

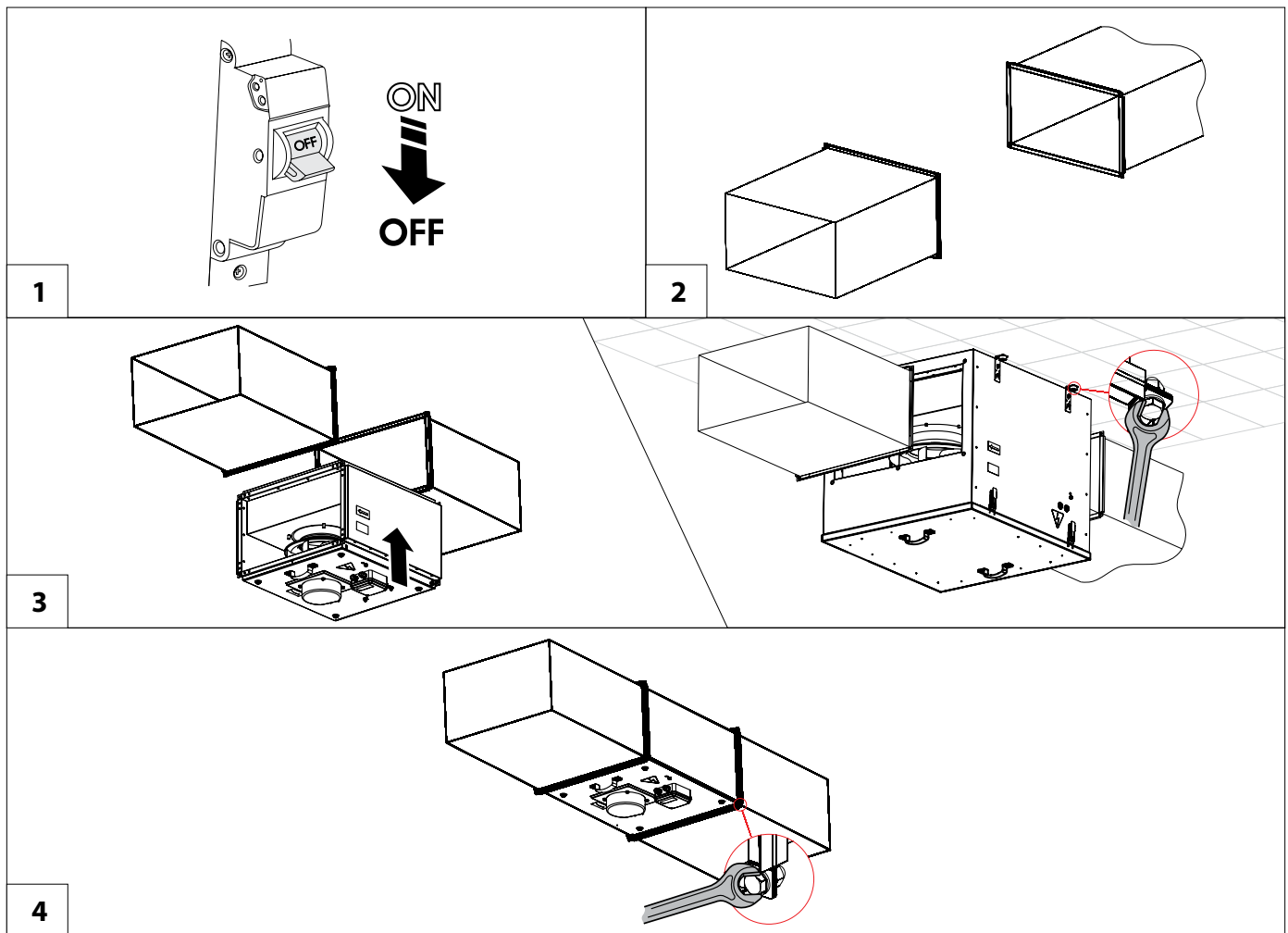
З'єднання вентилятора з повітропроводами здійснюється болтами та гайками М8.

Вентилятори ВКПІ 600x300 М1 ЕС, ВКПІ 600x350 М1 ЕС, ВКПІ 600x350 Л3 ЕС, ВКПІ 700x400 М1 ЕС, ВКПІ 700x400 Л3 ЕС, ВКПІ 800x500 М3 ЕС, ВКПІ 800x500 Л3 ЕС, ВКПІ 900x500 Л3 ЕС, ВКПІ 1000x500 Л3 ЕС кріпляться до стелі на анкерах/шпильках або підвісках.

Вентилятор може встановлюватися в будь-якому положенні з урахуванням напрямку потоку повітря (вказано стрілкою на корпусі вентилятора).

Також необхідно передбачити доступ для обслуговування вентилятора.

Для ревізії та технічного обслуговування передбачена технологічна кришка на корпусі вентилятора.



ПІДКЛЮЧЕННЯ ДО ЕЛЕКТРОМЕРЕЖІ



ПЕРЕД ПРОВЕДЕННЯМ БУДЬ-ЯКИХ РОБІТ ІЗ ВИРОБОМ НЕОБХІДНО ВІДКЛЮЧИТИ МЕРЕЖУ ЕЛЕКТРОЖИВЛЕННЯ.

ПІДКЛЮЧЕННЯ ВИРОБУ ДО МЕРЕЖІ ПОВИНЕН ЗДІЙСНЮВАТИ КВАЛІФІКОВАНИЙ ЕЛЕКТРИК, ЯКИЙ МАЄ ПРАВО САМОСТІЙНОЇ РОБОТИ З ЕЛЕКТРОУСТАНОВКАМИ НАПРУГОЮ ЕЛЕКТРОЖИВЛЕННЯ ДО 1000 В, ПІСЛЯ ВІВЧЕННЯ ЦЬОГО ПОСІБНИКА КОРИСТУВАЧА.

НОМІНАЛЬНІ ЗНАЧЕННЯ ЕЛЕКТРИЧНИХ ПАРАМЕТРІВ ВИРОБУ НАВЕДЕНІ НА НАЛІПЦІ ВИРОБНИКА

- Виріб призначений для підключення до електромережі з параметрами 1~230 В/50 (60) Гц та 3~400 В/50 (60) Гц.
- Виріб повинен бути підключений за допомогою ізольованих провідників (кабелі, дроти). При виборі перерізу дротів необхідно враховувати максимально допустимий струм навантаження, а також температуру нагрівання дроту, що залежить від його типу, ізоляції, довжини та способу прокладання.
- На зовнішньому введенні повинен бути встановлений вбудований у стаціонарну мережу електропостачання автоматичний вимикач **QF**, що розриває електричний ланцюг у разі короткого замикання або перевантаження. Місце встановлення зовнішнього вимикача повинне забезпечувати вільний доступ для оперативного відключення виробу. Номінальний струм автоматичного вимикача повинен бути вище максимального струму споживання виробу (див. «Технічні характеристики»). Рекомендується обирати номінальний струм автоматичного вимикача зі стандартного ряду — наступний після максимального струму виробу, який підключається. Автоматичний вимикач не входить до комплекту постачання, замовляється окремо.

Схема підключення з однофазним двигуном

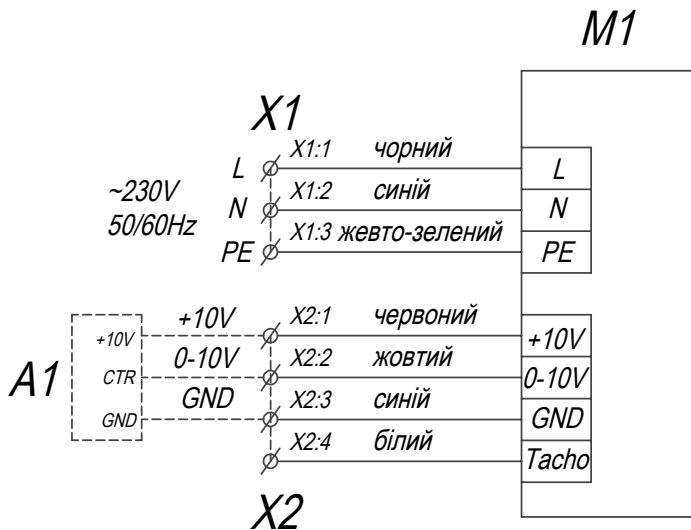
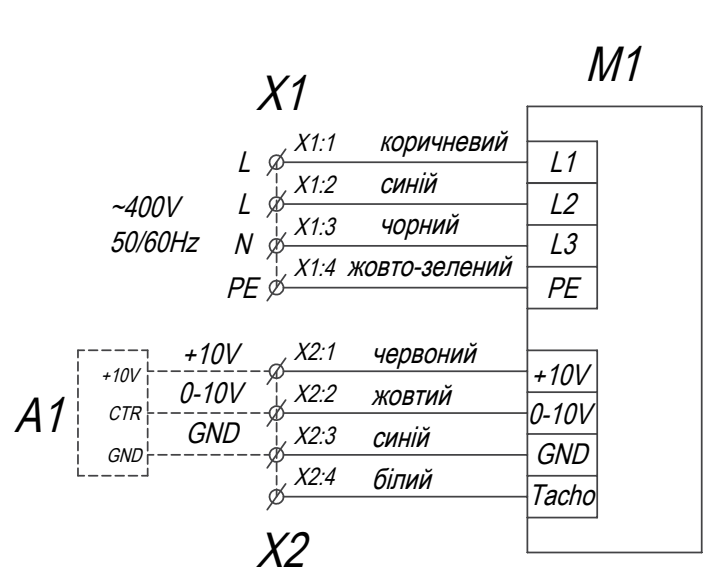


Схема підключення з трифазним двигуном





ТЕХНІЧНЕ ОБСЛУГОВУВАННЯ ВИРОБУ ДОЗВОЛЯЄТЬСЯ ЛИШЕ ПІСЛЯ ВІДКЛЮЧЕННЯ СИСТЕМИ ВЕНТИЛЯЦІЇ ВІД МЕРЕЖІ ЕЛЕКТРОЖИВЛЕННЯ

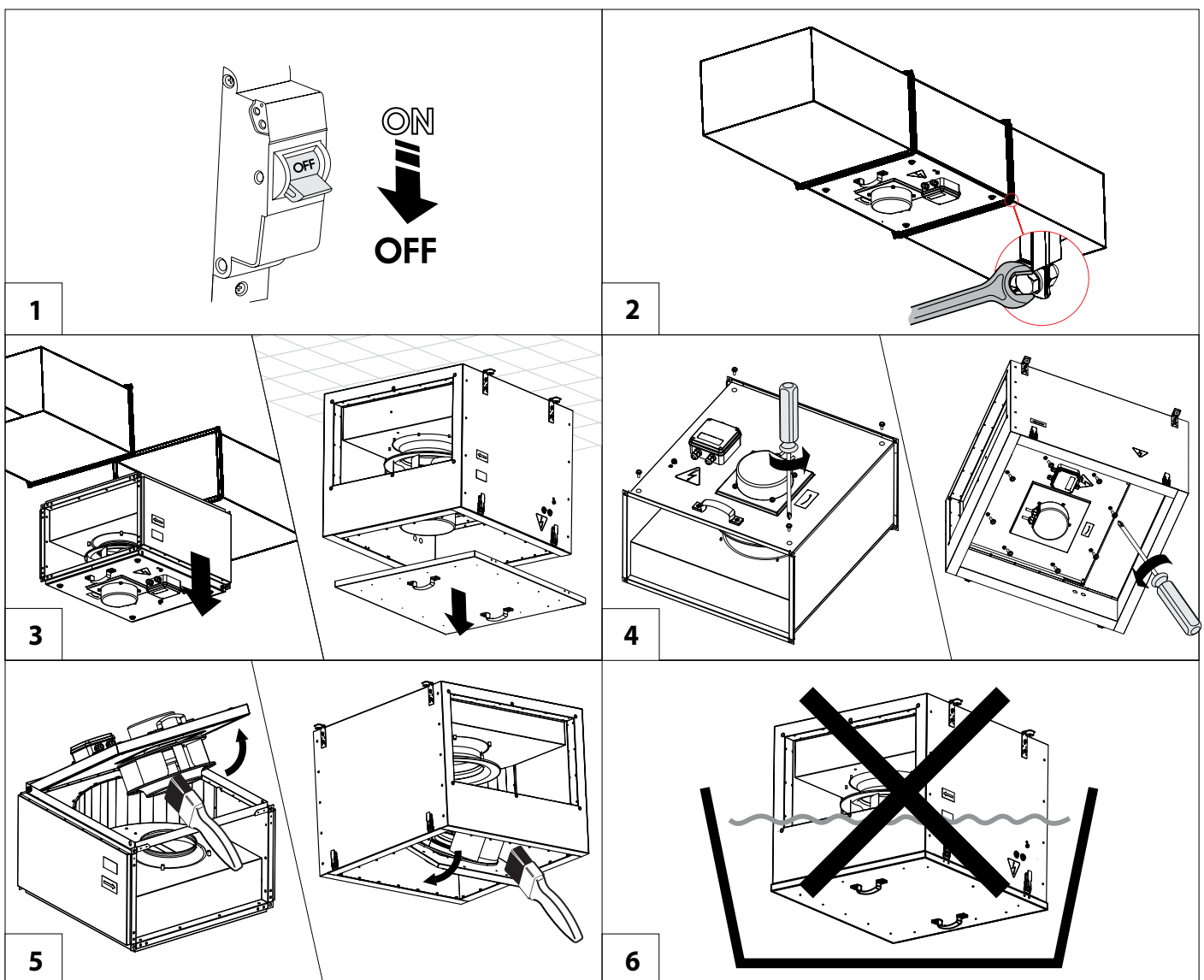
Технічне обслуговування полягає в періодичному очищенні поверхонь від пилу та бруду.

Для видалення пилу з металевих частин вентилятора використовуйте м'яку суху щітку або стиснене повітря, а для видалення пилу зі звукоізоляційної поверхні – пилосос.

Лопасті робочого колеса вимагають ретельного очищення кожні 6 місяців. Для цього від'єднайте повітропроводи від вентилятора. Використовуючи розчин води та мийного засобу, очистіть лопаті робочого колеса вентилятора, водночас уникайте потрапляння вологи на електродвигун.

Після очищення поверхні вентилятора його необхідно протерти насухо.

Під час очищення вентилятора переконайтеся, що балансвальні тягарці робочого колеса не зміщені й робоче колесо не перекошене.



УСУНЕННЯ НЕСПРАВНОСТЕЙ

Проблема, що виникла	Ймовірні причини	Спосіб усунення
Вентилятор не працює.	Відсутність електроживлення.	Перевірте мережевий вимикач. Перевірте правильність електричних з'єднань.
Шум під час роботи.	Дисбаланс робочого колеса вентилятора.	Проведіть чищення робочого колеса.

ПРАВИЛА ЗБЕРІГАННЯ ТА ТРАНСПОРТУВАННЯ

- Зберігати виріб потрібно в заводській упаковці у вентилярованому приміщенні за температури від +5 °C до +40 °C та відносної вологості не вище 70 %.
- Наявність у повітрі випарів та домішок, що викликають корозію і порушують ізоляцію та герметичність з'єднань, не допускається.
- Для вантажно-розвантажувальних робіт використовуйте відповідну підйомну техніку для запобігання можливим пошкодженням виробу.
- Під час вантажно-розвантажувальних робіт виконуйте вимоги переміщень для цього типу вантажів.
- Транспортувати виріб дозволяється будь-яким видом транспорту за умови захисту виробу від атмосферних опадів та механічних пошкоджень. Транспортування виробу дозволене лише в робочому положенні.
- Завантаження та розвантаження проводити без різких поштовхів та ударів.
- Перед першим увімкненням після транспортування за низьких температур виріб необхідно витримати за температури експлуатації не менше ніж 3-4 години.

ГАРАНТІЇ ВИРОБНИКА

Виробник встановлює гарантійний строк виробу тривалістю 24 місяці з дати продажу виробу через роздрібну торговельну мережу за умови виконання користувачем правил транспортування, зберігання, монтажу та експлуатації виробу.

У разі появи порушень у роботі виробу з вини виробника впродовж гарантійного строку користувач має право на безкоштовне усунення недоліків виробу шляхом проведення виробником гарантійного ремонту.

Гарантійний ремонт полягає у виконанні робіт, пов'язаних із усуненням недоліків виробу, для забезпечення можливості використання такого виробу за призначенням впродовж гарантійного строку. Усунення недоліків здійснюється шляхом заміни або ремонту комплектувальних або окремої комплектувальної виробу.

Гарантійний ремонт не включає в себе:

- періодичне технічне обслуговування;
- монтаж/демонтаж виробу;
- налаштування виробу.

Для проведення гарантійного ремонту користувач повинен надати виріб, посібник користувача з позначкою про дату продажу та розрахунковий документ, який підтверджує факт купівлі.

Модель виробу має відповідати моделі, вказаній у посібнику користувача.

З питань гарантійного обслуговування на території України звертатися до офіційного представника виробника:

ПрАТ «Вентиляційні системи», м. Київ, вул. М. Коцюбинського, 1. Тел.: (044) 401-62-90, e-mail: service@vents.com.ua.

Ознайомитися з правилами пересилання для гарантійного ремонту можна на сайті:

<https://vents.ua/service-support/>.

Гарантія виробника не поширюється на нижченаведені випадки:

- ненадання користувачем виробу в комплектності, зазначеній у посібнику користувача, в тому числі демонтаж користувачем комплектуючих виробу;
- невідповідність моделі, марки виробу даним, вказаним на упаковці виробу та в посібнику користувача;
- несвоєчасне технічне обслуговування виробу;
- наявність зовнішніх пошкоджень корпусу (пошкодженнями не вважаються зовнішні зміни виробу, необхідні для його монтажу) та внутрішніх вузлів виробу;
- внесення до конструкції виробу змін або здійснення доробок виробу;
- заміна або використання вузлів, деталей та комплектувальних виробу, не передбачених виробником;
- використання виробу не за призначенням;
- порушення користувачем правил монтажу виробу;
- порушення користувачем правил керування виробом;
- підключення виробу до електричної мережі з напругою, відмінною від вказаної в посібнику користувача;
- вихід виробу з ладу внаслідок стрибків напруги в електричній мережі;
- здійснення користувачем самостійного ремонту виробу;
- здійснення ремонту виробу особами, не уповноваженими на це виробником;
- спливання гарантійного строку виробу;
- порушення користувачем встановлених правил перевезення виробу;
- порушення користувачем правил зберігання виробу;
- вчинення третіми особами протиправних дій щодо виробу;
- вихід виробу з ладу внаслідок виникнення обставин непереборної сили (пожежа, паводок, землетрус, війна, військові дії будь-якого характеру, блокада);
- відсутність пломб, якщо наявність таких передбачена посібником користувача;
- ненадання посібника користувача з позначкою про дату продажу виробу;
- відсутність розрахункового документа, який підтверджує факт купівлі виробу.



ДОТРИМУЙТЕСЯ ВИМОГ ЦЬОГО ПОСІБНИКА КОРИСТУВАЧА ДЛЯ ЗАБЕЗПЕЧЕННЯ ТРИВАЛОЇ БЕЗПЕРЕБІЙНОЇ РОБОТИ



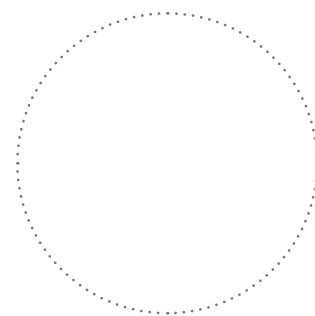
ГАРАНТІЙНІ ВИМОГИ КОРИСТУВАЧА РОЗГЛЯДАЮТЬСЯ ПІСЛЯ НАДАННЯ НИМ ВИРОБУ, ГАРАНТІЙНОГО ТАЛОНУ, РОЗРАХУНКОВОГО ДОКУМЕНТА Й ПОСІБНИКА КОРИСТУВАЧА З ПОЗНАЧКОЮ ПРО ДАТУ ПРОДАЖУ

СВІДОЦТВО ПРО ПРИЙМАННЯ

Тип виробу	Канальний відцентровий вентилятор у шумоізолюваному корпусі
Модель	
Серійний номер	
Дата випуску	
Клеймо приймачника	

ІНФОРМАЦІЯ ПРО ПРОДАВЦЯ

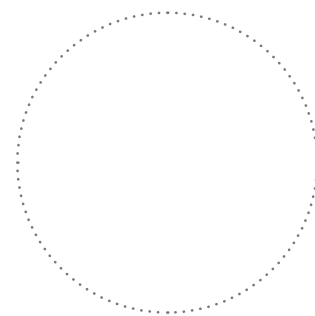
Назва магазину	
Адреса	
Телефон	
E-mail	
Дата покупки	
Виріб у повній комплектації з посібником користувача отримав, з умовами гарантії ознайомлений і погоджуюся.	
Підпис покупця	



Місце для печатки продавця

СВІДОЦТВО ПРО МОНТАЖ

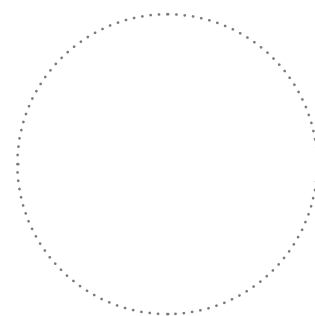
Виріб _____ встановлений та підключений до електричної мережі згідно з вимогами цього посібника користувача.	
Назва фірми	
Адреса	
Телефон	
ПІБ установника	
Дата монтажу:	Підпис:
Роботи з монтажу виробу відповідають вимогам усіх застосованих місцевих і національних будівельних, електричних та технічних норм і стандартів. Зауважень до роботи виробу не маю.	
Підпис:	



Місце для печатки установника

ГАРАНТІЙНИЙ ТАЛОН

Тип виробу	Канальний відцентровий вентилятор у шумоізолюваному корпусі
Модель	
Серійний номер	
Дата випуску	
Дата купівлі	
Гарантійний термін	
Продавець	



Місце для печатки продавця



VENTS

