

РУКОВОДСТВО ПОЛЬЗОВАТЕЛЯ

ТвинФреш Стайл
ТвинФреш Стайл Фрост
ТвинФреш Стайл М
ТвинФреш Стайл Фрост М

ТвинФреш Стайл мини
ТвинФреш Стайл мини М



Комнатный реверсивный проветриватель с регенерацией энергии

СОДЕРЖАНИЕ

Требования безопасности.....	2
Назначение.....	4
Комплект поставки.....	4
Структура условного обозначения.....	4
Технические характеристики.....	5
Устройством и принцип работы.....	6
Монтаж и подготовка к работе.....	8
Подключение к электросети.....	12
Техническое обслуживание.....	17
Правила хранения и транспортировки.....	19
Гарантии изготовителя.....	20
Свидетельство о приемке.....	23
Информация о продавце.....	23
Свидетельство о монтаже.....	23
Гарантийный талон.....	23

Настоящее руководство пользователя является основным эксплуатационным документом, предназначено для ознакомления технического, обслуживающего и эксплуатирующего персонала.

Руководство пользователя содержит сведения о назначении, составе, принципе работы, конструкции и монтаже изделия (-ий) ТвинФреш Стайл и всех его (их) модификаций.

Технический и обслуживающий персонал должен иметь теоретическую и практическую подготовку относительно систем вентиляции и выполнять работы в соответствии с правилами охраны труда и строительными нормами и стандартами, действующими на территории государства.

Информация, указанная в данном руководстве, является верной на момент подготовки документа. Из-за непрерывного развития продукции компания оставляет за собой право в любой момент вносить изменения в технические характеристики, конструкцию или комплектацию изделия.

Ни одна из частей данной публикации не может быть воспроизведена, передана или сохранена в информационно-поисковых системах, а также переведена на другие языки в любой форме без письменного согласия компании.

ТРЕБОВАНИЯ БЕЗОПАСНОСТИ

При монтаже и эксплуатации изделия должны выполняться требования руководства, а также требования всех применимых местных и национальных строительных, электрических и технических норм и стандартов.

Все действия, связанные с подключением, настройкой, обслуживанием и ремонтом изделия, проводить только при снятом напряжении сети.

К обслуживанию и монтажу допускаются лица, имеющие право самостоятельной работы на электроустановках с напряжением электропитания до 1000 В, после изучения данного руководства пользователя.

Перед установкой изделия убедитесь в отсутствии видимых повреждений крыльчатки, корпуса, решетки, а также в отсутствии в корпусе изделия посторонних предметов, которые могут повредить лопасти крыльчатки.

Во время монтажа изделия не допускайте сжатия корпуса! Деформация корпуса может привести к заклиниванию крыльчатки и повышенному шуму.

Запрещается использовать изделие не по назначению и подвергать его каким-либо модификациям и доработкам.

Не допускается подвергать изделие неблагоприятным атмосферным воздействиям (дождь, солнце и т.п.).

Перемещаемый в системе воздух не должен содержать пыли, твердых примесей, а также

липких веществ и волокнистых материалов.

Запрещается использовать изделие в легковоспламеняющейся или взрывоопасной среде, содержащей, например, пары спирта, бензина, инсектицидов.

Для эффективного функционирования изделия необходимо обеспечить соответствующий приток свежего воздуха в помещение. Не закрывайте и не загораживайте всасывающее и выпускное отверстия изделия, чтобы не мешать оптимальному потоку воздуха.

Не садитесь на изделие и не кладите на него какие-либо предметы.

Информация, указанная в данной инструкции, является верной на момент подготовки документа. Из-за непрерывного развития продукции компания оставляет за собой право в любой момент вносить изменения в технические характеристики, конструкцию или комплектацию изделия.

Ни одна из частей данной публикации не может быть воспроизведена, передана или сохранена в информационно-поисковых системах, а также переведена на другие языки в любой форме без письменного согласия компании.

ВНИМАНИЕ! Аналогично использованию любых других бытовых электроприборов при эксплуатации данного изделия следует соблюдать следующие основные правила:

никогда не дотрагивайтесь до изделия мокрыми или влажными руками;

никогда не дотрагивайтесь до изделия, будучи босиком.

Прибор не предназначен для использования лицами (включая детей) с пониженными физическими, сенсорными или умственными способностями при отсутствии у них жизненного опыта или знаний, если они не находятся под присмотром или не проинструктированы об использовании прибора лицом, ответственным за их безопасность.

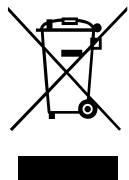
Дети должны находиться под присмотром для недопущения игр с прибором.

Подключение к электросети необходимо осуществлять через средство отключения, имеющее разрыв контактов на всех полюсах, обеспечивающее полное отключение при условиях перенапряжения категории III, встроенное в стационарную проводку в соответствии с правилами устройства электроустановок.

При повреждении шнура питания его замену во избежание опасности должны производить изготовитель, сервисная служба или подобный квалифицированный персонал.

Убедитесь, что прибор отключен от сети питания перед удалением защиты.

Должны быть предприняты меры предосторожности для того, чтобы избежать обратного потока газов в помещение из открытых дымоходов или приборов, сжигающих топливо.



**ПО ОКОНЧАНИИ ЭКСПЛУАТАЦИИ ИЗДЕЛИЕ ПОДЛЕЖИТ
ОТДЕЛЬНОЙ УТИЛИЗАЦИИ.**

**НЕ УТИЛИЗИРУЙТЕ ИЗДЕЛИЕ ВМЕСТЕ С
НЕОТСОРТИРОВАННЫМИ БЫТОВЫМИ ОТХОДАМИ**

НАЗНАЧЕНИЕ

Проветриватель предназначен для создания постоянного воздухообмена в квартирах, частных домах, гостиницах, кафе и других бытовых и общественных помещениях. Проветриватель оснащен регенератором, предназначенным для обеспечения подачи в помещение очищенного свежего воздуха, нагретого за счет регенерации тепла, содержащегося в вытяжном отработанном воздухе.

Проветриватель предназначен для монтажа на наружных стенах и перегородках.

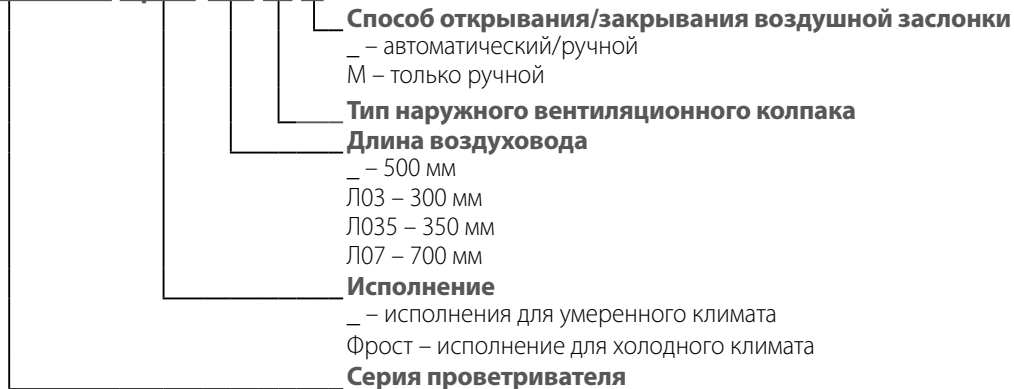
Проветриватель рассчитан на продолжительную работу без отключения от электросети.

КОМПЛЕКТ ПОСТАВКИ

Наименование	Количество
Комнатный блок проветривателя	1 шт.
Воздуховод	1 шт.
Шумоизолятор	1 шт.
Картридж в сборе	1 шт.
Наружный вентиляционный колпак	1 шт.
Пульт дистанционного управления	1 шт.
Картонный шаблон	1 шт.
Монтажный крепеж	2 уп.
Монтажные клинья	1 комплект
Руководство пользователя	1 шт.
Руководство по монтажу колпака	1 шт.
Упаковочный ящик	1 шт.

СТРУКТУРА УСЛОВНОГО ОБОЗНАЧЕНИЯ

ТвинФреш Стайл Фрост Л07 14 М



ТвинФреш Стайл – серия реверсивных проветривателей с диаметром канала 160 мм, номинальной производительностью 50 м³/ч.

ТвинФреш Стайл мини – серия реверсивных проветривателей с диаметром канала 100 мм, номинальной производительностью 30 м³/ч.

ТЕХНИЧЕСКИЕ ХАРАКТЕРИСТИКИ

Температура в помещении, где установлен комнатный блок проветривателя, должна быть в диапазоне от +1 °С до +40 °С и относительной влажности до 65% (без конденсации влаги).

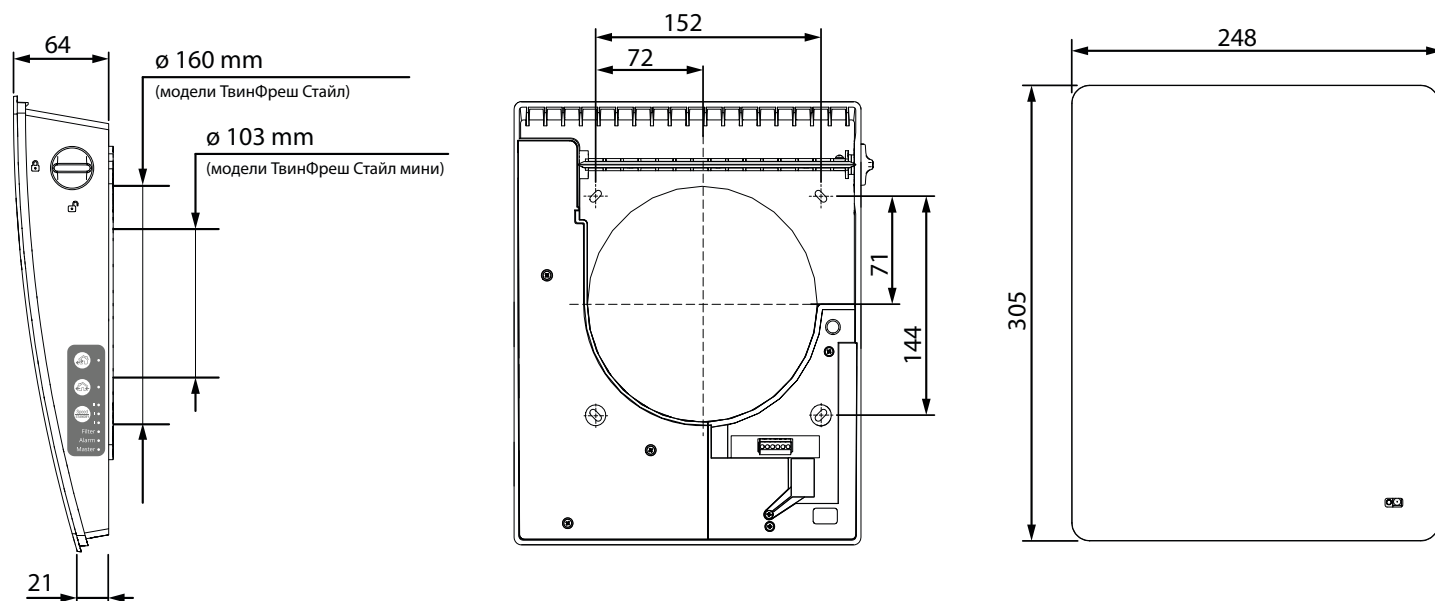
По типу защиты от поражения электрическим током проветриватель относится к приборам класса II по ГОСТ 12.2.007.0-75.

По типу защиты от доступа к опасным частям и проникновения воды – IP24.

Модель поставляемого колпака и длина воздуховода зависят от модели проветривателя (см. «Структура условного обозначения»).

Конструкция проветривателя постоянно совершенствуется, поэтому некоторые модели могут отличаться от описанных в данном руководстве.

ГАБАРИТНЫЕ РАЗМЕРЫ КОМНАТНОГО БЛОКА ПРОВЕТРИВАТЕЛЯ, ММ



ТЕХНИЧЕСКИЕ ХАРАКТЕРИСТИКИ

Модель	ТвинФреш Стайл мини			ТвинФреш Стайл			ТвинФреш Стайл Фрост		
	1	2	3	1	2	3	1	2	3
Скорость									
Параметры сети электропитания	100-240 В ~ 50/60 Гц								
Потребляемая мощность, Вт	1,1	2,4	3,8	1,1	1,9	4,7	0,9	1,8	3,9
Потребляемый ток, А	0,02	0,03	0,05	0,02	0,03	0,06	0,02	0,04	0,06
Производительность в режиме проветривания, м³/ч	10	20	30	15	30	50	15	30	50
Производительность в режиме рекуперации, м³/ч	5	10	15	8	15	25	8	15	25
Температура перемещаемого воздуха, С	-15 ... +40						-30 ... +40		
Фильтр	G3			G3 (F8 опционально)					
Уровень звукового давления на расстоянии 1 м, дБА	30	37	40	21	27	29	21	27	29
Уровень звукового давления на расстояния 3 м, дБА	21	28	31	12	18	20	12	18	20
Поглощение уличного шума, дБА	42			41					
Эффективность рекуперации, %	≤ 81			≤ 93					

Технические характеристики конкретной модели так же указаны на этикетке корпуса проветривателя.

УСТРОЙСТВО И ПРИНЦИП РАБОТЫ

Проветриватель состоит из комнатного блока с декоративной лицевой панелью, картриджа, воздуховода и наружного вентиляционного колпака.

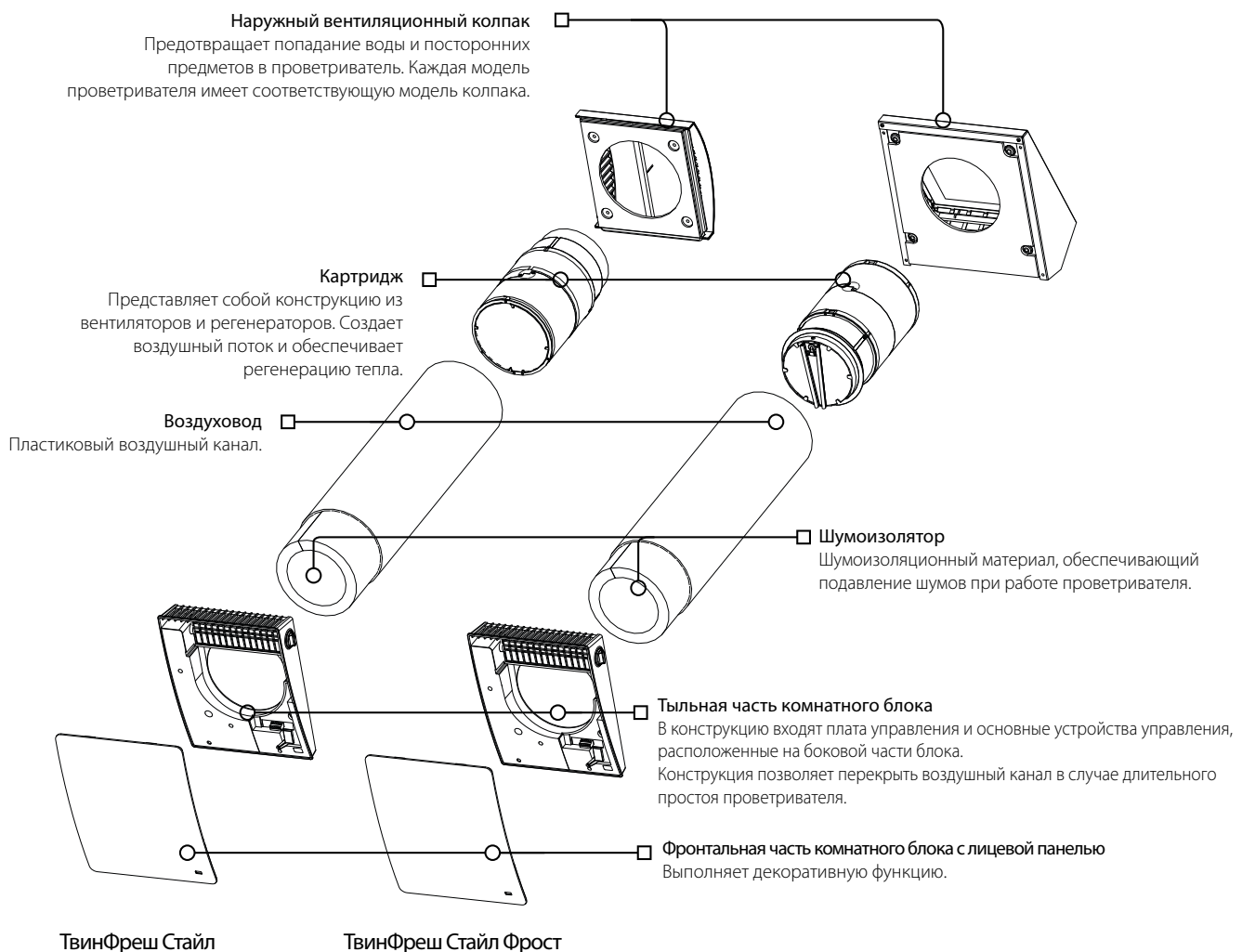
Основной функциональной частью проветривателя является картридж. В состав картриджа входят вентилятор, регенератор и два фильтра, которые обеспечивают грубую очистку воздуха, а также предотвращают проникновение пыли и посторонних предметов в регенератор и вентилятор.

В моделях **ТвинФреш Стайл Фрост** применена компоновка позволяющая использовать проветриватель в более холодном климате.

В комнатном блоке имеется воздушная заслонка (подробнее см. пункт «**Принцип работы воздушной заслонки**»).

Со стороны улицы устанавливается наружный вентиляционный колпак, предотвращающий прямое попадание воды и крупных предметов в проветриватель.

УСТРОЙСТВО ПРОВЕТРИВАТЕЛЯ



ПРИНЦИП РАБОТЫ ВОЗДУШНОЙ ЗАСЛОНКИ

В комнатном блоке проветривателей имеется поворотная заслонка. Вертикальное положение рукоятки соответствует положению ОТКРЫТО, горизонтальное – положению ЗАКРЫТО.

Комнатный блок проветривателей **ТвинФреш Стайл** оснащен автоматической воздушной заслонкой. В начале работы проветривателя она открывается, и воздушный поток беспрепятственно проходит через проветриватель.

После выключения проветривателя заслонка автоматически закрывается.

Процесс открывания и закрывания заслонки может длиться до пяти минут.

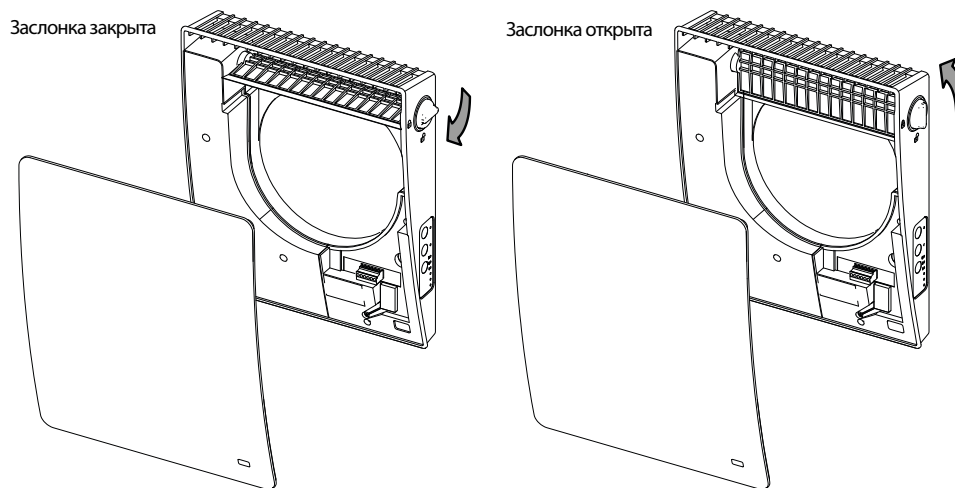
Внимание! Если в процессе работы проветривателя произойдет отключение электропитания, то по истечении пяти минут после этого можно вручную с помощью рукоятки перевести заслонку в положение ЗАКРЫТО для предотвращения сквозняков.

В дальнейшем при включении проветривателя заслонка автоматически откроется.

В комнатном блоке проветривателей **ТвинФреш Стайл М** не предусмотрено автоматическое открывание/закрывание заслонки. Заслонку в этих моделях можно регулировать только вручную с помощью рукоятки независимо от режима работы проветривателя.

Внимание! Открытие или закрытие воздушной заслонки не приводит к включению или отключению проветривателя!

На рисунке ниже показано положение заслонки и рукоятки в закрытом и открытом положении.



РЕЖИМЫ РАБОТЫ ПРОВЕТРИВАТЕЛЯ

Проветривание – проветриватель вытягивает или нагнетает воздух на выбранной скорости.

В этом режиме при работе проветривателей в сети одни из них нагнетают воздух, а другие вытягивают в зависимости от положения DIP-переключателя №3 (см. пункт «**Настройка режима работы проветривателя с помощью DIP-переключателей**»).

Boost – при превышении установленного значения влажности или при замыкании NO-контакта внешнего релейного датчика проветриватель переходит на третью скорость до возвращения датчиков в стандартное состояние и завершения работы таймера отключения режима Boost.

Регенерация – проветриватель работает в циклическом режиме с регенерацией тепла и влаги, в два интервала, по 70 секунд каждый.

I интервал. Теплый загрязненный воздух вытягивается из помещения и проходит через керамический регенератор, который постепенно нагревается и увлажняется. Через 70 секунд после начала нагрева керамического регенератора проветриватель переключается на нагнетание воздуха в помещение.

II интервал. Свежий холодный воздух с улицы проходит через керамический регенератор, увлажняется и подогревается до комнатной температуры за счет накопленного в регенераторе тепла. Через 70 секунд, когда регенератор остынет, проветриватель снова переключается на вытягивание воздуха из помещения, и цикл повторяется.

Интервал, с которого конкретный проветриватель начинает работу, зависит от положения DIP-переключателя №3. При установке двух или четного количества проветривателей они должны быть настроены для работы в противофазе. В то время, как один проветриватель нагнетает воздух, второй вытягивает его.

МОНТАЖ И ПОДГОТОВКА К РАБОТЕ


**ПЕРЕД МОНТАЖОМ ИЗДЕЛИЯ ВНИМАТЕЛЬНО ОЗНАКОМЬТЕСЬ
С РУКОВОДСТВОМ ПОЛЬЗОВАТЕЛЯ**



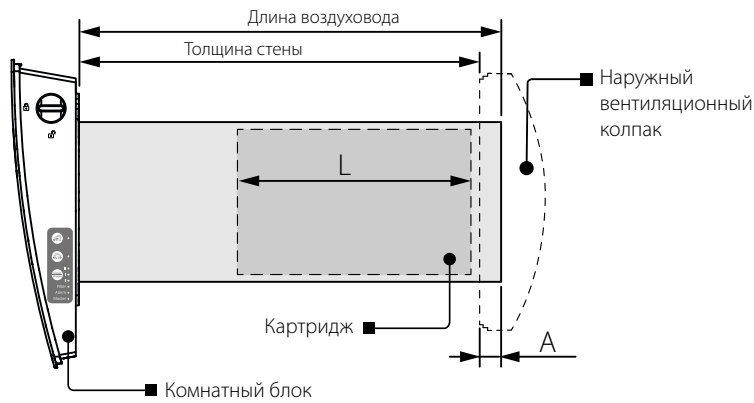
**НЕ ЗАКРЫВАЙТЕ ВОЗДУХОВОД УСТАНОВЛЕННОГО ИЗДЕЛИЯ МАТЕРИАЛАМИ,
КОТОРЫЕ НАКАПЛИВАЮТ ПЫЛЬ, НАПРИМЕР, ШТОРАМИ, ГАРДИНАМИ И Т. Д. ВО
ИЗБЕЖАНИЕ НАРУШЕНИЯ ЦИРКУЛЯЦИИ ВОЗДУХА В ПОМЕЩЕНИИ**

На рисунке ниже приведено схематическое расположение внутренних элементов проветривателя в зависимости от толщины стены. Возможность монтажа проветривателя в стене зависит от длины картриджа L и необходимой величины выступа A.

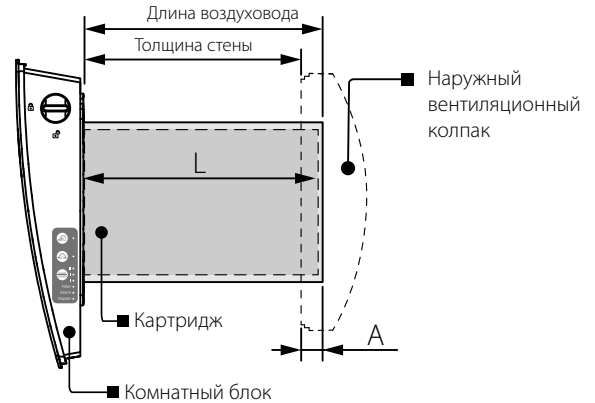
Длина картриджа, диаметр необходимого отверстия и минимальная толщина стены в которой может быть смонтирован проветриватель при использовании различных наружных вентиляционных колпаков приведены в таблице ниже.

Габаритные размеры наружного вентиляционного колпака, величина необходимого выступа воздуховода за пределы стены A и порядок монтажа колпака приведены в руководстве пользователя на колпак.

Толщина стены больше минимальной



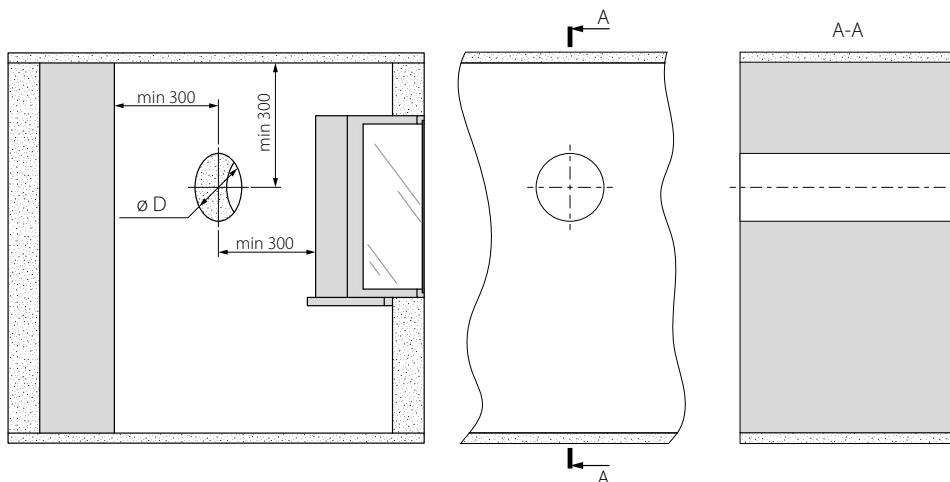
Толщина стены равна минимальной



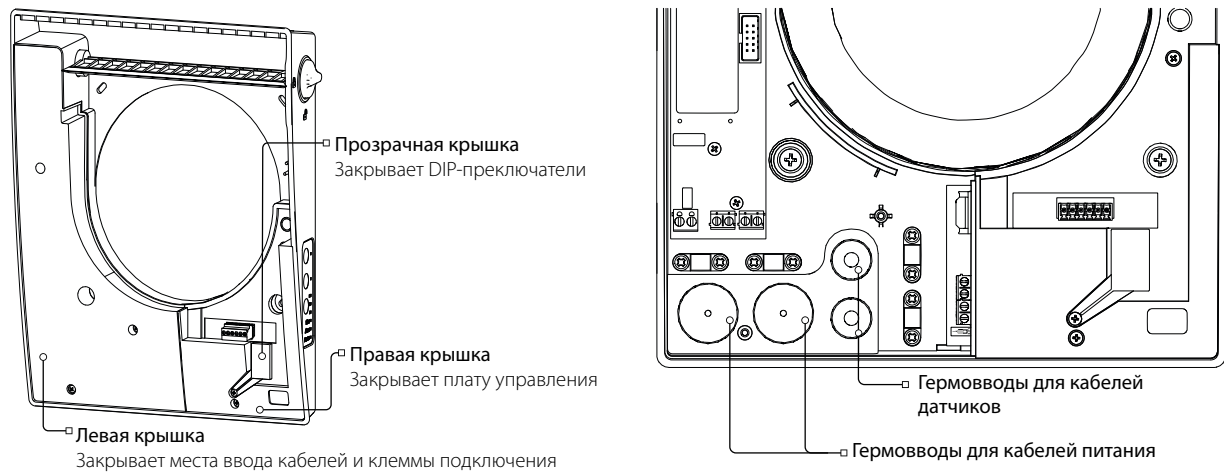
1. Подготовьте в наружной стене помещения сквозное круглое отверстие.

На рисунке ниже приведены минимальные расстояния от отверстия до окружающих объектов. Диаметр отверстия зависит от конкретной модели проветривателя, соответствующие значения приведены в таблице.

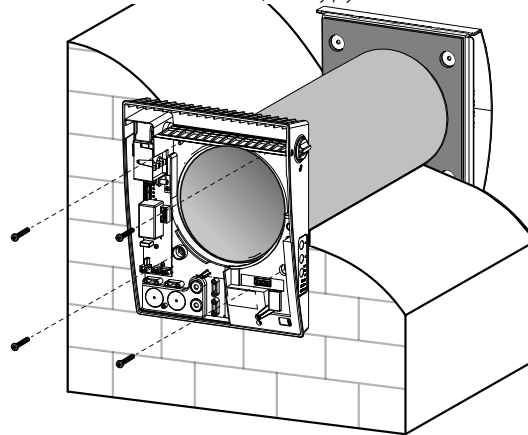
Модель проветривателя	ТвинФреш Стайл мини	ТвинФреш Стайл
Длина картриджа L (мм)	165	270
Диаметр отверстия D (мм)	120	180
Минимальная возможная толщина стены при использовании колпаков EH, EH-14, EH-13, EH-17, MBVM (мм)	от 155	от 260
Минимальная возможная толщина стены при использовании колпака EH-2 (мм)	от 45	от 160



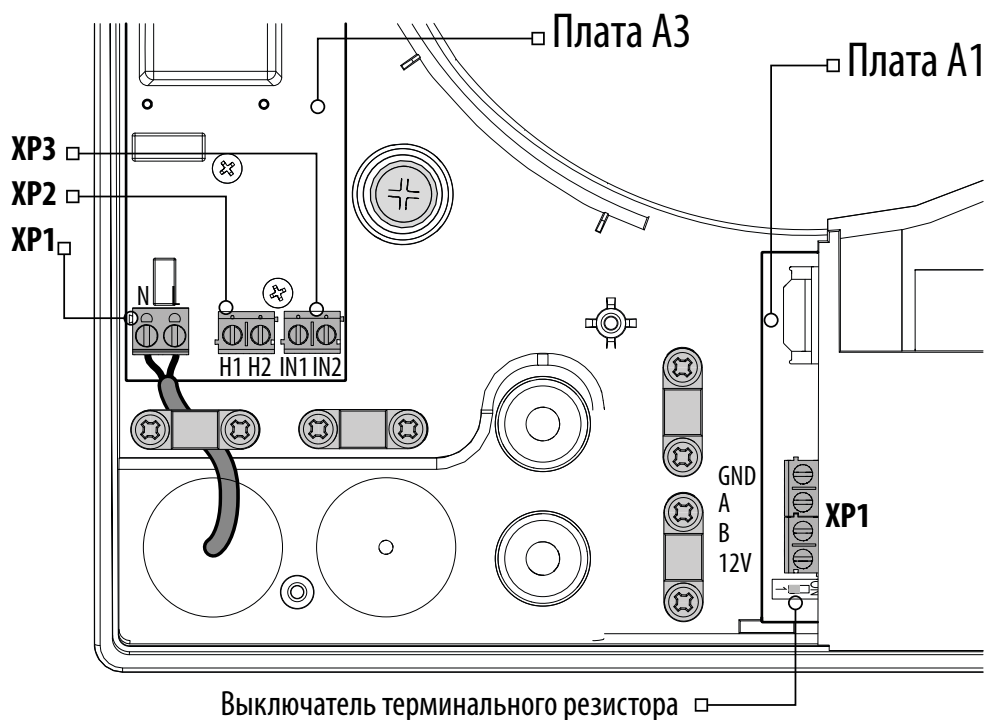
6. Открутите три самореза, удерживающих левую крышку, для доступа к клеммам подключения. Проведите провода питания сквозь соответствующие гермовводы.



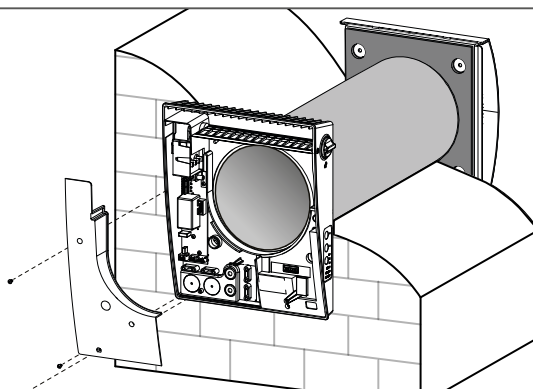
7. Закрепите тыльную часть комнатного блока на стене с помощью шурупов из комплекта монтажного крепежа проветривателя.



8. Заведите кабель питания, как показано на рисунке, и подключите проветриватель согласно схеме внешних подключений в разделе «Подключение к электросети». Закрепите кабель питания прижимной планкой.

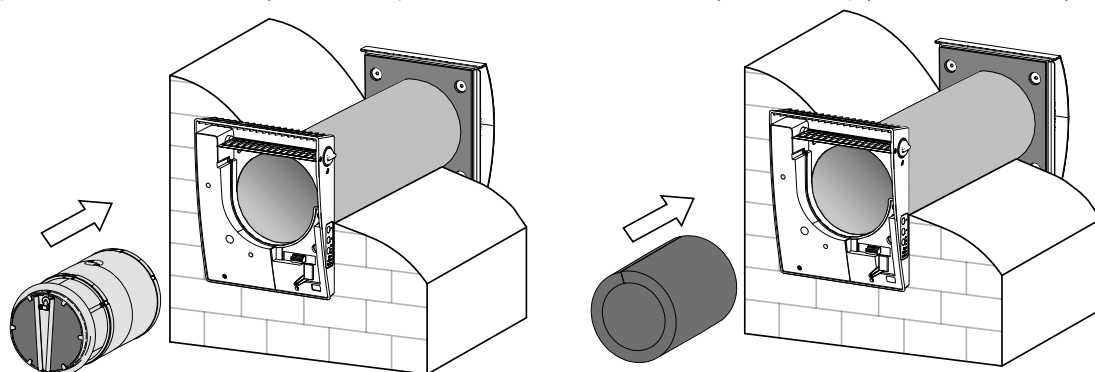


9. После подключения установите левую крышку на прежнее место.

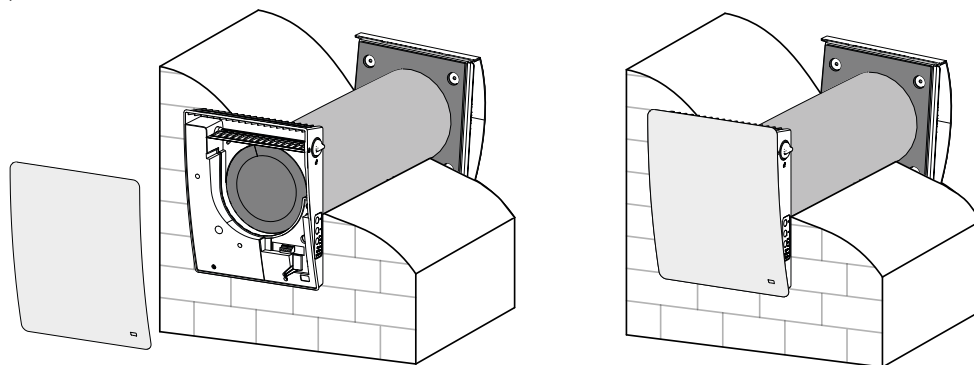


10. Установите картридж в воздуховод, как показано на рисунке ниже, и подключите разъем к плате.

Вставьте шумоизолятор в воздуховод. Для этого сверните шумоизоляционный лист в рулон по диаметру воздуховода защитным бумажным слоем наружу. Затем вставьте рулон в воздуховод до упора в картридж. Поставьте метку на рулоне по краю воздуховода, извлеките и отрежьте лишнюю часть шумоизолятора. Подогнанный по длине шумоизолятор установите в воздуховод.



11. Установите лицевую панель комнатного блока.



ПОДКЛЮЧЕНИЕ К ЭЛЕКТРОСЕТИ



**ПЕРЕД ПРОВЕДЕНИЕМ ЛЮБЫХ РАБОТ НЕОБХОДИМО
ОТКЛЮЧИТЬ СЕТЬ ЭЛЕКТРОПИТАНИЯ.
ПОДКЛЮЧЕНИЕ ИЗДЕЛИЯ К СЕТИ ДОЛЖЕН ОСУЩЕСТВЛЯТЬ
КВАЛИФИЦИРОВАННЫЙ ЭЛЕКТРИК.
НОМИНАЛЬНЫЕ ЗНАЧЕНИЯ ЭЛЕКТРИЧЕСКИХ ПАРАМЕТРОВ ИЗДЕЛИЯ
ПРИВЕДЕНЫ НА НАКЛЕЙКЕ ИЗГОТОВИТЕЛЯ**

Подключение проветривателя осуществляется к сети переменного тока с напряжением 100–240 В 50/60 Гц.

Подключите проветриватель к сети с помощью изолированных гибких проводников (кабелей, проводов) общим сечением не менее 0,5–0,75 мм² для кабелей питания и 0,25 мм² – для сигнальных кабелей и кабелей датчика. Указанная величина сечения проводников является ориентировочной. При выборе требуемой величины сечения провода необходимо учитывать тип провода, его максимально допустимый нагрев, изоляцию, длину и способ укладки.

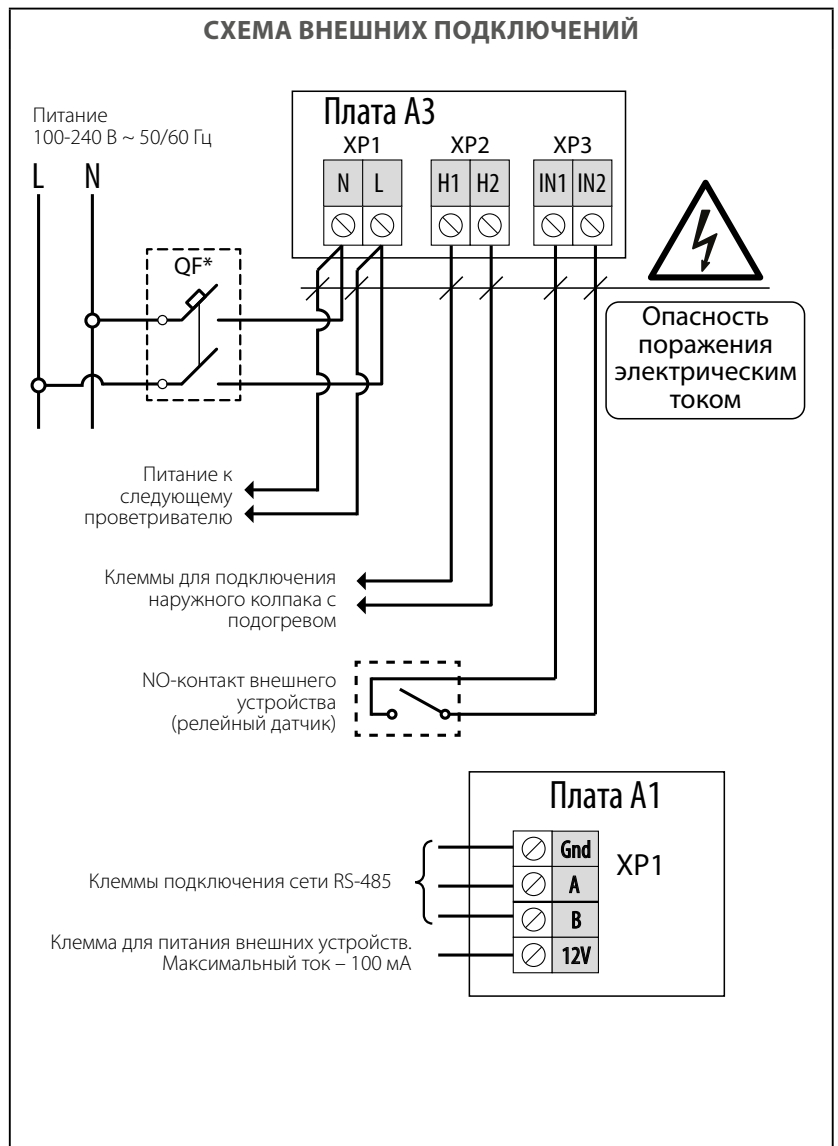
Для всех электрических подключений использовать провода с медными жилами!

Подключение проветривателя производится на клеммной колодке, установленной на плате питания (А3), в соответствии с электрической схемой подключения и обозначением клемм.

Подключение проветривателя к электросети должно проводиться через встроенный в стационарную сеть электроснабжения автоматический выключатель с электромагнитным расцепителем. Ток срабатывания автоматического выключателя выбирается на основании электрических характеристик, приведенных на этикетке корпуса проветривателя.

Конструкция проветривателя позволяет подключить внешние устройства с нормально разомкнутым контактом (NO-контактом), такие как внешний датчик CO₂, датчик влажности, выключатель и др.

При замыкании NO-контакта внешнего релейного датчика проветриватель перейдет на третью скорость. При размыкании NO-контакта проветриватель запустит таймер задержки выключения режима **Boost**, по окончании работы которого проветриватель вернется на предыдущую скорость.



*Автоматический выключатель не входит в комплект поставки, приобретается отдельно.

ОБЪЕДИНЕНИЕ ПРОВЕТРИВАТЕЛЕЙ В СЕТЬ

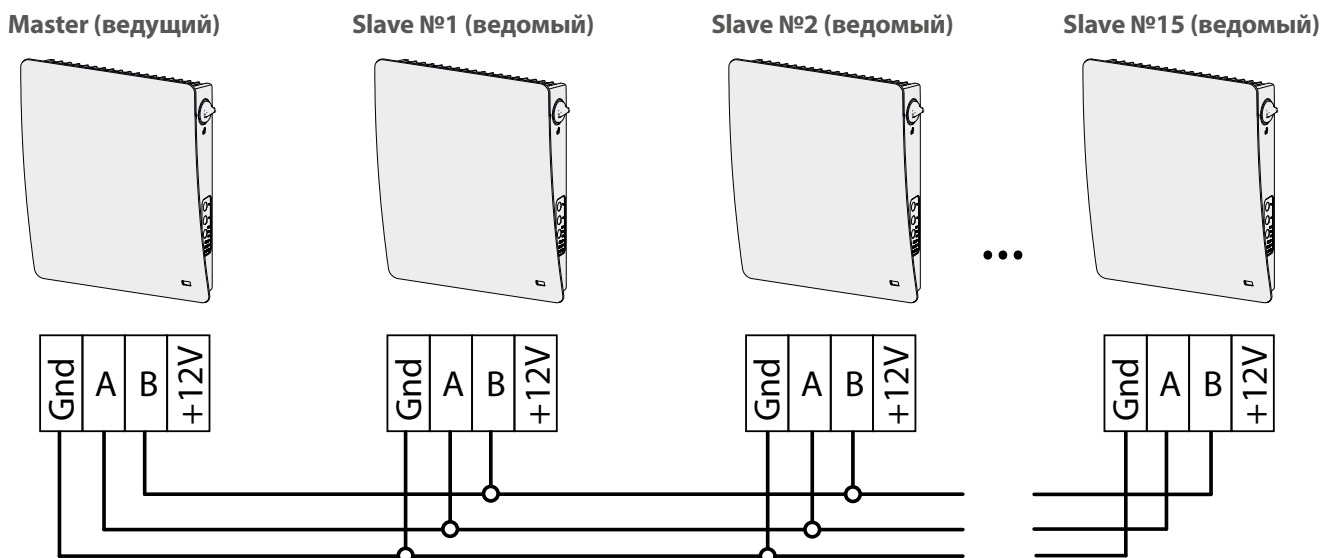
Для согласованного управления несколькими проветривателями необходимо объединить их в сеть.

Все устройства в сети RS-485 необходимо объединить с использованием топологии «Шина».

В сети может быть только один проветриватель с настройкой «ведущий» (Master) и до 15 проветривателей с настройкой «ведомый» (Slave). При случайной активации на двух и более проветривателях в сети режима Master ошибка будет сопровождаться короткими звуковыми сигналами.

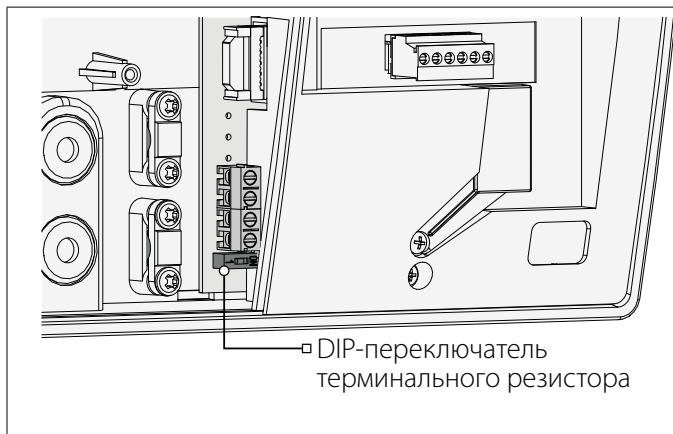
Не рекомендуется использовать кабель для шины RS-485 длиной более 200 м.

Схема объединения приведена ниже.



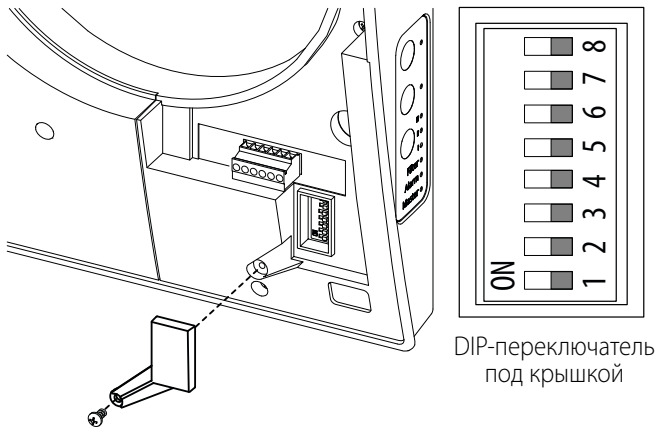
ВНИМАНИЕ! Никогда не объединяйте линии питания +12V от нескольких устройств!

УСТАНОВКА ПОЛОЖЕНИЯ DIP-ПЕРЕКЛЮЧАТЕЛЯ ТЕРМИНАЛЬНОГО РЕЗИСТОРА



DIP-переключатель терминального резистора должен быть в положении ON (вкл.), если проветриватель является первым или последним в сети RS-485.

НАСТРОЙКА РЕЖИМА РАБОТЫ ПРОВЕТРИВАТЕЛЯ С ПОМОЩЬЮ DIP-ПЕРЕКЛЮЧАТЕЛЕЙ



Перед началом эксплуатации проветривателя настройте режимы его работы с помощью DIP-переключателя, расположенного на плате контроллера. Для доступа к DIP-переключателю снимите лицевую панель комнатного блока и поднимите резиновую заглушку, которая закрывает переключатель.

Настройка роли проветривателя в сети

<input type="checkbox"/>	←	ON – ведомый проветриватель (Slave).
<input checked="" type="checkbox"/>	←	OFF – ведущий проветриватель (Master).

Ведомый проветриватель (Slave) воспринимает сигналы управления только от ведущего проветривателя (Master). Все остальные сигналы с других устройств управления не воспринимаются. Также в режиме (Slave) проветриватели не реагируют на сигналы от датчиков. При отсутствии соединения с ведущим проветривателем более 20 секунд проветриватель автоматически переходит в режим Standby.

Настройка режима Standby

<input type="checkbox"/>	↻	Min – в режиме Standby проветриватель работает на первой скорости.
<input checked="" type="checkbox"/>	↻	OFF – в режиме Standby проветриватель остановлен.

Настройка направления вращения вентиляторов

<input type="checkbox"/>	↻	ON – В режиме Проветривание проветриватель подаёт воздух в помещение. В режиме Регенерация проветриватель начинает работу с фазы притока.
<input checked="" type="checkbox"/>	↻	OFF – В режиме Проветривание проветриватель вытягивает воздух из помещения. В режиме Регенерация проветриватель начинает работу с фазы вытяжки.

Для формирования оптимального режима проветривания помещения рекомендуется использовать либо один, либо четное количество проветривателей, объединенных в сеть. Настройка осуществляется таким образом, чтобы в течение каждого интервала работы одна половина проветривателей подавала воздух в помещение, а другая половина вытягивала воздух из помещения.

Настройки датчика влажности

<input type="checkbox"/>	6	80%	<input type="checkbox"/>	6	70%	<input type="checkbox"/>	6	60%	<input type="checkbox"/>	6	50%	<input type="checkbox"/>	6	40%	<input type="checkbox"/>	6	Off
<input type="checkbox"/>	5		<input type="checkbox"/>	5		<input type="checkbox"/>	5		<input type="checkbox"/>	5		<input type="checkbox"/>	5		<input type="checkbox"/>	5	
<input checked="" type="checkbox"/>	4		<input checked="" type="checkbox"/>	4		<input checked="" type="checkbox"/>	4		<input checked="" type="checkbox"/>	4		<input checked="" type="checkbox"/>	4		<input checked="" type="checkbox"/>	4	

При повышении влажности выше установленного значения проветриватель перейдет на третью скорость. При понижении влажности ниже порогового значения проветриватель запустит таймер задержки отключения режима Boost, по окончании работы которого проветриватель вернется на предыдущую скорость.

Настройка таймера задержки отключения режима Boost

<input type="checkbox"/>	∞	30 мин	<input type="checkbox"/>	∞	15 мин	<input type="checkbox"/>	∞	5 мин	<input type="checkbox"/>	∞	0 мин
<input checked="" type="checkbox"/>	7		<input checked="" type="checkbox"/>	7		<input checked="" type="checkbox"/>	7		<input checked="" type="checkbox"/>	7	

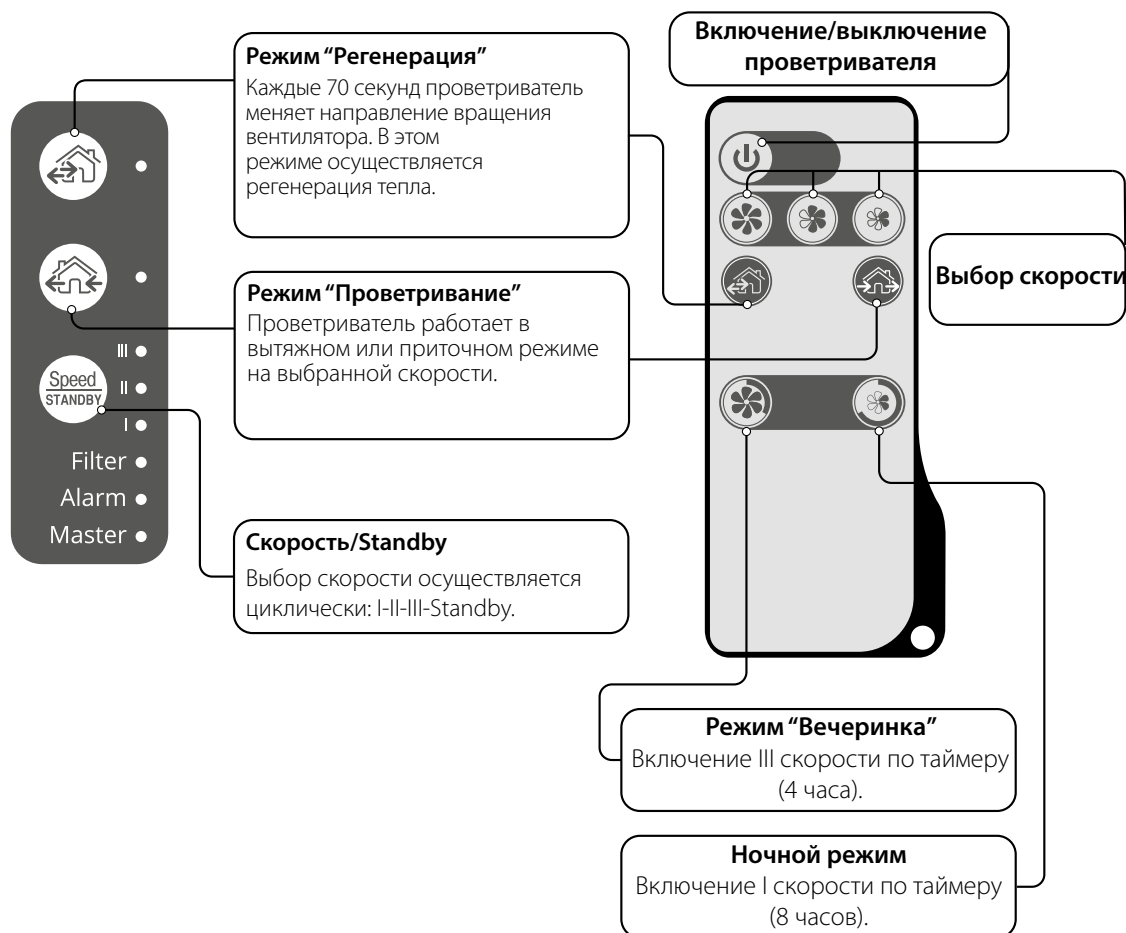
С помощью таймера задержки отключения режима **Boost** устанавливается период времени до отключения режима **Boost** после возвращения любого из датчиков в стандартное состояние.

УПРАВЛЕНИЕ ПРОВЕТРИВАТЕЛЕМ

Управление проветривателем осуществляется с помощью:


- инфракрасного пульта дистанционного управления;
- кнопок, расположенных на боковой части комнатного блока (см. рисунок ниже).

УПРАВЛЕНИЕ ПРОВЕТРИВАТЕЛЕМ С ПОМОЩЬЮ КНОПОК НА КОМНАТНОМ БЛОКЕ



Описание работы кнопок на комнатном блоке








	<p>Выбор скорости проветривателя осуществляется циклически: I-II-III-Standby. Все проветриватели, объединенные в сеть, работают со скоростью, заданной ведущим проветривателем.</p> <p>I – постоянное горение индикатора указывает на работу проветривателя на первой скорости. Мигание индикатора указывает на работу таймера в «Ночном режиме».</p> <p>I и II – постоянное горение этих индикаторов указывает на работу проветривателя на второй скорости.</p> <p>I, II и III – постоянное горение этих индикаторов указывает на работу проветривателя на третьей скорости.</p> <p>Одновременное мигание индикаторов I, II и III указывает на работу таймера в режиме «Вечеринка» или таймера задержки выключения Boost при срабатывании подключенных внешних датчиков или встроенного датчика влажности.</p>
	<p>Режим «Регенерация» Направление вращения вентилятора меняется каждые 70 секунд. В этом режиме осуществляется регенерация тепла. Чтобы проветриватели работали в противофазе, измените положение DIP-переключателя №3.</p>

	<p>Режим «Проветривание» Проветриватель работает в вытяжном или приточном режиме на выбранной скорости. Направление воздуха зависит от положения DIP-переключателя №3.</p> <p>Сброс всех параметров до заводских установок Для сброса всех параметров до заводских необходимо удерживать эту кнопку на комнатном блоке ведущего проветривателя в течение 5 секунд до звукового сигнала.</p>
--	---

Индикаторы на комнатном блоке

Filter	<p>Индикатор загрязнения фильтров будет мигать по истечении 90 дней после установки картриджа. В таком случае замените или очистите фильтры (см. раздел «Техническое обслуживание»).</p> <p>После замены фильтров обнулите таймер фильтров, нажав и удерживая кнопку  на комнатном блоке у ведущего проветривателя в течение 5 секунд до звукового сигнала.</p>
Alarm	<p>Индикатор неисправности. При возникновении неисправностей на комнатном блоке проветривателя будет постоянно светиться или мигать индикатор Alarm.</p> <p>Если эксплуатируются несколько проветривателей, объединенных в сеть, то при аварийной остановке проветривателя останавливаются все проветриватели, входящие в одну сеть (на неисправном проветривателе индикатор Alarm будет мигать, а остановленные проветриватели будут отмечены непрерывным свечением этого индикатора).</p>
Master	<p>Постоянное горение индикатора указывает на ведущий проветриватель в цепочке (Master).</p> <p>Мигание индикатора указывает на то, что проветриватель является ведомым (Slave), и на отсутствие связи с ведущим проветривателем (Master).</p> <p>Отсутствие горения индикатора указывает на то, что данный проветриватель является ведомым (Slave) и объединен с ведущим проветривателем (Master).</p>

Описание работы кнопок на пульте дистанционного управления

	<p>Включение/Standby. Режим Standby зависит от положения DIP-переключателя №2 (см. пункт Настройка режима работы проветривателя с помощью DIP-переключателей). Также этой кнопкой производится сброс аварии (Alarm) и выключение таймеров.</p>
	<p>Выбор скорости проветривателя: III–II–I скорости соответственно.</p>
	<p>Режим «Регенерация» Направление вращения вентилятора меняется каждые 70 секунд. В этом режиме осуществляется регенерация тепла. Направление воздуха зависит от положения DIP-переключателя №3.</p>
	<p>Режим «Проветривание» Проветриватель работает в вытяжном или приточном режиме на выбранной скорости. Направление воздуха зависит от положения DIP-переключателя №3.</p>
	<p>Кнопки управления таймером:</p> <ul style="list-style-type: none">  Режим «Вечеринка» – таймер, активирующий работу проветривателя на III скорости на 4 часа.  Ночной режим – таймер, активирующий работу проветривателя на I скорости на 8 часов. <p>По истечении установленного времени проветриватель вернется к работе на предыдущей скорости. Для деактивации таймера нажмите любую кнопку установки скорости или повторно кнопку управления таймером.</p>

При одновременном задействовании нескольких исключающих друг друга режимов работы проветриватель выбирает режим в следующем порядке по мере снижения приоритета:

1. Таймер ночного режима или таймер режима вечеринки.
2. Standby.
3. Boost-режим.
4. Обычный режим.

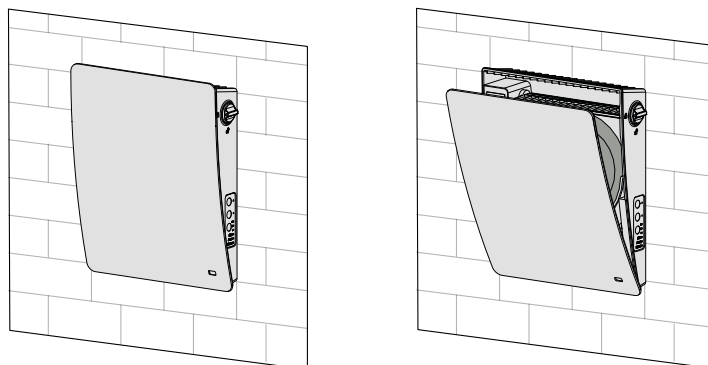
ТЕХНИЧЕСКОЕ ОБСЛУЖИВАНИЕ



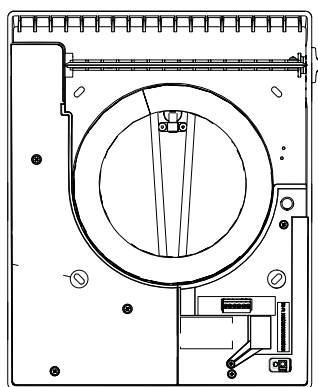
ТЕХНИЧЕСКОЕ ОБСЛУЖИВАНИЕ ИЗДЕЛИЯ РАЗРЕШЕНО ТОЛЬКО ПОСЛЕ ОТКЛЮЧЕНИЯ ЕГО ОТ СЕТИ ЭЛЕКТРОПИТАНИЯ. УБЕДИТЕСЬ, ЧТО ИЗДЕЛИЕ ОТКЛЮЧЕНО ОТ СЕТИ ЭЛЕКТРОПИТАНИЯ ПЕРЕД УДАЛЕНИЕМ ЗАЩИТЫ

Техническое обслуживание проветривателя заключается в периодической очистке поверхностей от пыли и очистке и замене фильтров. Для доступа к основным обслуживаемым узлам выполните следующие действия: остановите проветриватель с пульта дистанционного управления или с помощью кнопок на комнатном блоке, затем отключите полностью электропитание.

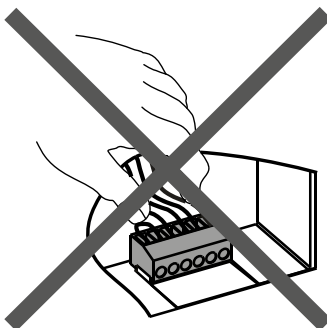
1. Снимите фронтальную часть комнатного блока управления, как показано в п. 5 раздела **Монтаж и подготовка к работе**. Переведите воздушную заслонку в открытое положение с помощью рукоятки.



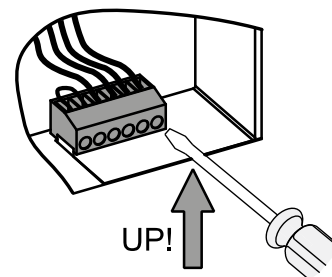
2. Извлеките разъем из платы управления. При извлечении разъема не тяните его за провода, при необходимости подденьте разъем плоской отверткой соответствующего размера.



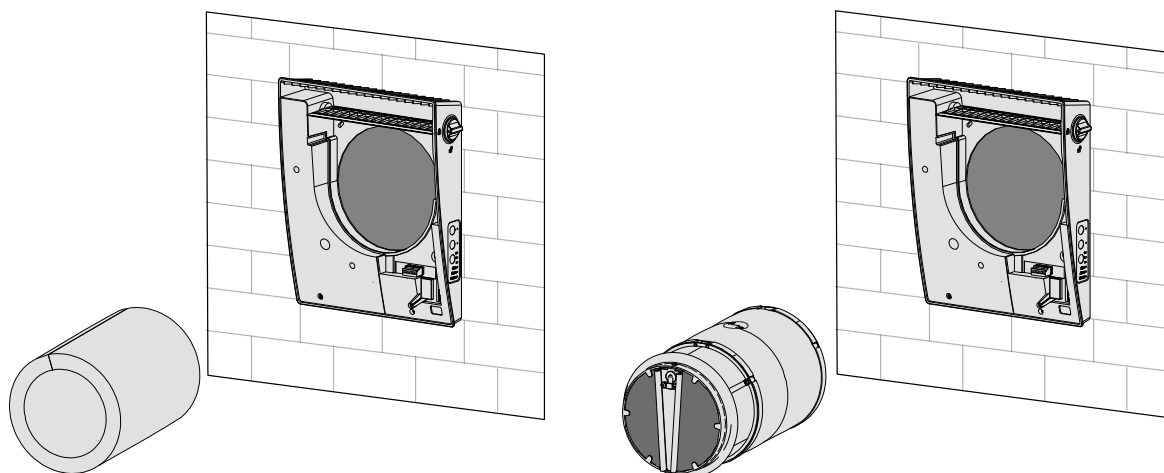
Не тяните за провода!



Для извлечения разъема используйте плоскую отвертку

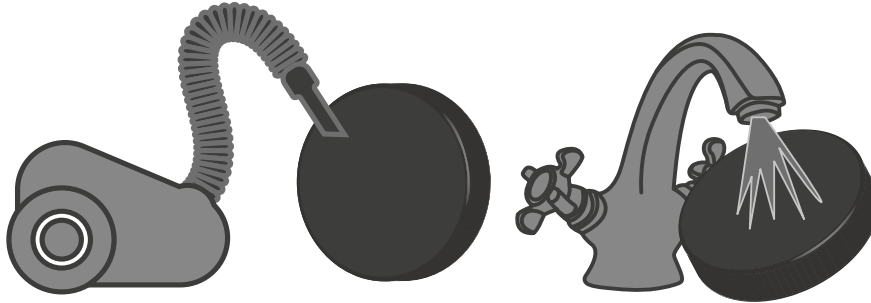


3. Извлеките из воздуховода шумоизоляционный материал, затем извлеките картридж.



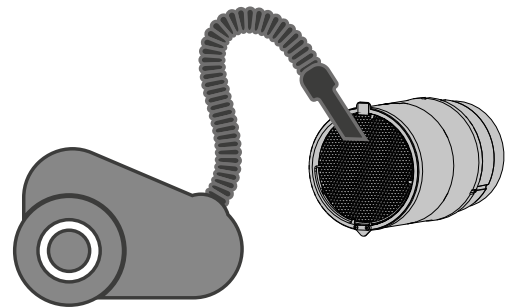
Чистку фильтров проводить по мере их загрязнения, но не реже одного раза в 3 месяца.

- По истечении 90 дней на проветривателе загорается индикатор замены фильтра (Filter).
- Вымойте фильтры и оставьте их на просушку до полного высыхания. Установите сухие фильтры на прежнее место и соберите установку в обратном порядке.
- Разрешена чистка с помощью пылесоса.
- Срок службы фильтра составляет 3 года.



Даже при регулярном техобслуживании фильтров на регенераторе и вентиляторе могут накапливаться пылевые отложения.

- Для поддержания высокой эффективности регенерации необходимо регулярно очищать регенератор.
- Регенератор необходимо очищать пылесосом не реже 1 раза в год.



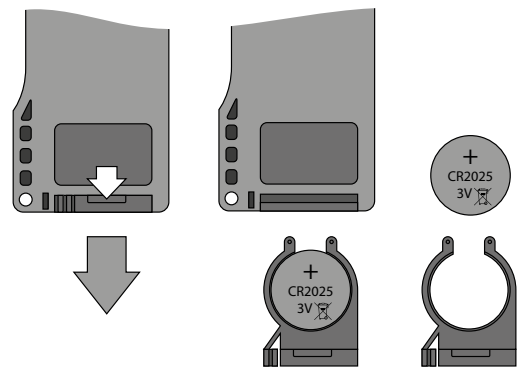
4. Замена элемента питания в пульте дистанционного управления (по мере необходимости).

В случае длительного использования пульта дистанционного управления потребуется замена элемента питания.

Отсутствие реакции проветривателя на нажатие кнопок на пульте дистанционного управления указывает на необходимость замены элемента питания.

Тип элемента питания — CR2025.

Для замены элемента питания пульта дистанционного управления извлеките держатель с элементом питания из нижней части пульта. Произведите замену элемента питания и установите держатель с новым элементом питания на прежнее место.



ВОЗМОЖНЫЕ НЕИСПРАВНОСТИ И МЕТОДЫ ИХ УСТРАНЕНИЯ

Неисправность	Вероятные причины	Способ устранения
При включении проветривателя вентилятор не запускается.	Не подключена сеть электропитания.	Убедитесь, что питающая сеть подключена правильно, в противном случае устраните ошибку подключения.
	Заклинил двигатель, загрязнены лопасти.	Выключите проветриватель. Устраните причину заклинивания двигателя или крыльчатки. Очистите лопасти. Включите проветриватель.
Срабатывание автоматического выключателя при включении проветривателя.	Увеличенное потребление электрического тока, вызванное коротким замыканием в электрической цепи.	Выключите проветриватель. Обратитесь к продавцу проветривателя.
Низкий расход воздуха.	Низкая установленная скорость вентилятора.	Установите более высокую скорость.
	Фильтры, вентилятор или регенератор засорены.	Очистите или замените фильтр, очистите вентилятор и регенератор.
Повышенный шум, вибрация.	Засорена крыльчатка.	Очистите крыльчатку.
	Ослаблена затяжка винтовых соединений корпуса проветривателя или наружного вентиляционного колпака.	Затяните винтовые соединения проветривателя или наружного вентиляционного колпака.

ПРАВИЛА ХРАНЕНИЯ И ТРАНСПОРТИРОВКИ

- Хранить изделие необходимо в заводской упаковке в сухом вентилируемом помещении при температуре от +5 °С до +40 °С и относительной влажности не выше 70 %.
- Наличие в воздухе паров и примесей, вызывающих коррозию и нарушающих изоляцию и герметичность соединений, не допускается.
- Для погрузочно-разгрузочных работ используйте соответствующую подъемную технику для предотвращения возможных повреждений изделия.
- Во время погрузочно-разгрузочных работ выполняйте требования перемещений для данного типа грузов.
- Транспортировать разрешается любым видом транспорта при условии защиты изделия от атмосферных осадков и механических повреждений. Транспортировка изделия разрешена только в рабочем положении.
- Погрузка и разгрузка должны производиться без резких толчков и ударов.
- Перед первым включением после транспортировки при низких температурах изделие необходимо выдержать при температуре эксплуатации не менее 3-4 часов.

ГАРАНТИИ ИЗГОТОВИТЕЛЯ

Изготовитель устанавливает гарантийный срок изделия длительностью 24 месяца с даты продажи изделия через розничную торговую сеть при условии выполнения пользователем правил транспортировки, хранения, монтажа и эксплуатации изделия. В случае появления нарушений в работе изделия по вине изготовителя в течение гарантийного срока пользователь имеет право на бесплатное устранение недостатков изделия посредством осуществления изготовителем гарантийного ремонта. Гарантийный ремонт состоит в выполнении работ, связанных с устранением недостатков изделия, для обеспечения возможности использования такого изделия по назначению в течение гарантийного срока. Устранение недостатков осуществляется посредством замены или ремонта комплектующих или отдельной комплектующей изделия.

Гарантийный ремонт не включает в себя:

- периодическое техническое обслуживание;
- монтаж/демонтаж изделия;
- настройку изделия.

Для проведения гарантийного ремонта пользователь должен предоставить изделие, руководство пользователя с отметкой о дате продажи и расчетный документ, подтверждающий факт покупки.

Модель изделия должна соответствовать модели, указанной в руководстве пользователя.

По вопросам гарантийного обслуживания обращайтесь к продавцу.

Гарантия изготовителя не распространяется на нижеприведенные случаи:

- непредоставление пользователем изделия в комплектности, указанной в руководстве пользователя, в том числе демонтаж пользователем комплектующих изделия;
- несоответствие модели, марки изделия данным, указанным на упаковке изделия и в руководстве пользователя;
- несвоевременное техническое обслуживание изделия;
- наличие внешних повреждений корпуса (повреждениями не являются внешние изменения изделия, необходимые для его монтажа) и внутренних узлов изделия;
- внесение в конструкцию изделия изменений или осуществление доработок изделия;
- замена и использование узлов, деталей и комплектующих изделия, не предусмотренных изготовителем;
- использование изделия не по назначению;
- нарушение пользователем правил монтажа изделия;
- нарушение пользователем правил управления изделием;
- подключение изделия к электрической сети с напряжением, отличным от указанного в руководстве пользователя;
- выход изделия из строя вследствие скачков напряжения в электрической сети;
- осуществление пользователем самостоятельного ремонта изделия;
- осуществление ремонта изделия лицами, не уполномоченными на то изготовителем;
- истечение гарантийного срока изделия;
- нарушение пользователем установленных правил перевозки изделия;
- нарушение пользователем правил хранения изделия;
- совершение третьими лицами противоправных действий по отношению к изделию;
- выход изделия из строя вследствие возникновения обстоятельств непреодолимой силы (пожара, наводнения, землетрясения, войны, военных действий любого характера, блокады);
- отсутствие пломб, если наличие таковых предусмотрено руководством пользователя;
- непредоставление руководства пользователя с отметкой о дате продажи изделия;
- отсутствие расчетного документа, подтверждающего факт покупки изделия.



ВЫПОЛНЯЙТЕ ТРЕБОВАНИЯ ДАННОГО РУКОВОДСТВА ПОЛЬЗОВАТЕЛЯ ДЛЯ ОБЕСПЕЧЕНИЯ ДЛИТЕЛЬНОЙ БЕСПЕРЕБОЙНОЙ РАБОТЫ ИЗДЕЛИЯ



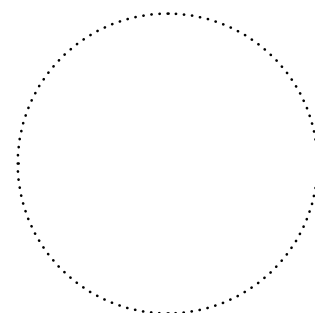
ГАРАНТИЙНЫЕ ТРЕБОВАНИЯ ПОЛЬЗОВАТЕЛЯ РАССМАТРИВАЮТСЯ ПОСЛЕ ПРЕДЪЯВЛЕНИЯ ИМ ИЗДЕЛИЯ, ГАРАНТИЙНОГО ТАЛОНА, РАСЧЕТНОГО ДОКУМЕНТА И РУКОВОДСТВА ПОЛЬЗОВАТЕЛЯ С ОТМЕТКОЙ О ДАТЕ ПРОДАЖИ

СВИДЕТЕЛЬСТВО О ПРИЕМКЕ

Тип изделия	Комнатный реверсивный проветриватель с регенерацией энергии
Модель	ТвинФреш Стайл _____
Серийный номер	
Дата выпуска	
Клеймо приемщика	

ИНФОРМАЦИЯ О ПРОДАВЦЕ

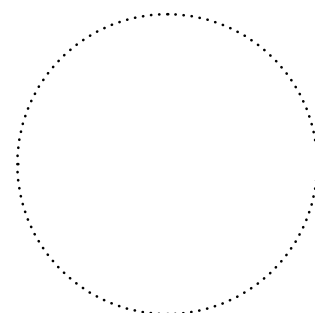
Название магазина	
Адрес	
Телефон	
E-mail	
Дата покупки	
Изделие в полной комплектации с руководством пользователя получил, с условиями гарантии ознакомлен и согласен.	
Подпись покупателя	



Место для печати продавца

СВИДЕТЕЛЬСТВО О МОНТАЖЕ

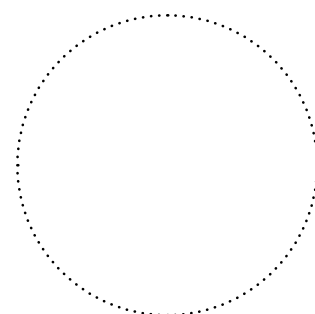
Изделие ТвинФреш Стайл _____ установлено в соответствии с требованиями данного руководства пользователя.	
Название фирмы	
Адрес	
Телефон	
Ф. И. О. установщика	
Дата монтажа:	Подпись:
Работы по монтажу изделия соответствуют требованиям всех применимых местных и национальных строительных, электрических и технических норм и стандартов. Замечаний к работе изделия не имею.	
Подпись:	



Место для печати установщика

ГАРАНТИЙНЫЙ ТАЛОН

Тип изделия	Комнатный реверсивный проветриватель с регенерацией энергии
Модель	ТвинФреш Стайл _____
Серийный номер	
Дата выпуска	
Дата покупки	
Гарантийный срок	
Продавец	



Место для печати продавца

