

Паспорт на виріб

**Корпус протипожежний
КП 80**

30637114-1.6 ПС



Цей паспорт об'єднаний з технічним описом та інструкцією з монтажу на корпус протипожежний КП 80, який використовується з електровентиліатором ВЕНТС ВНВ-1 80.

ПРИЗНАЧЕННЯ

Корпус протипожежний КП 80 для вентилятора ВЕНТС ВНВ-1 80, далі – КП 80, призначений для захисту приміщення від проникнення вогню та продуктів горіння через повітропроводи у разі виникнення пожежі і встановлюється у кухнях, ванних кімнатах та туалетах. Зовнішній вигляд КП 80, габаритні та приєднувальні розміри вказані на рис. 1. Склад виробу показано на рис. 2. До складу входять пластиковий корпус 1, облицьований вогнетривкими плитами 2, металевий патрубок 8 діаметром 80 мм та деталі вогнезатримні підпружиненого зворотного клапана. Внутрішня частина корпусу закрита захисною картонною пластиною 9, яка знімається перед встановленням ВЕНТС ВНВ-1 80.

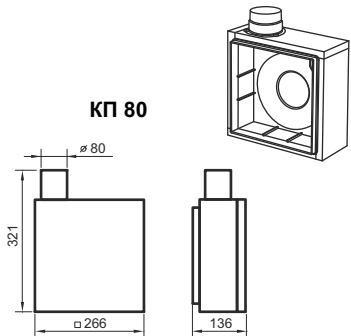
Склад виробу показано на рис. 2.

**КОМПЛЕКТ
ПОСТАЧАННЯ**

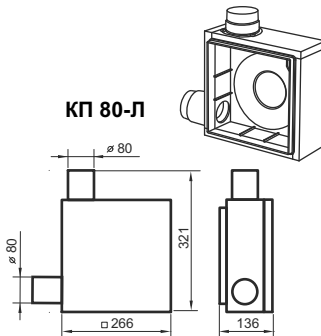
- корпус протипожежний КП 80	- 1 шт.;	- тримач монтажний	- 2 шт.;
- захисна картонна пластина	- 1 шт.;	- універсальний шуруп 3,5x16	- 4 шт.;
- шуруп 3,5x40 мм	- 2 шт.;	- паспорт	- 1 шт.;
- дюбель нейлоновий 6x50	- 2 шт.;	- пакувальна коробка	- 1 шт.

**ЗАГАЛЬНИЙ
ВИГЛЯД
ВИРОБУ**

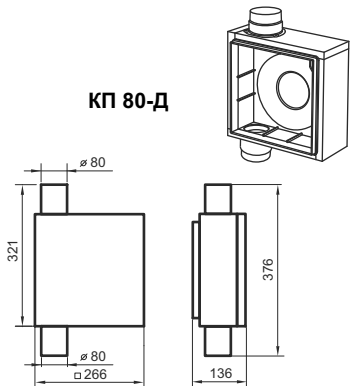
КП 80



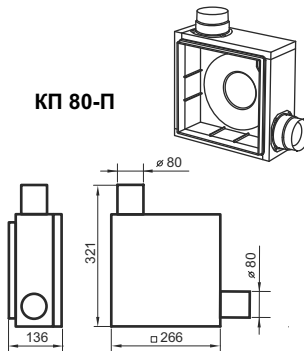
КП 80-Л

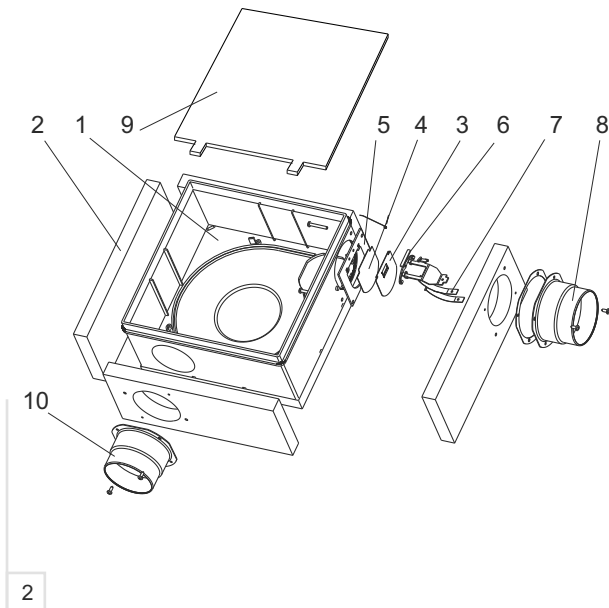


КП 80-Д



КП 80-П





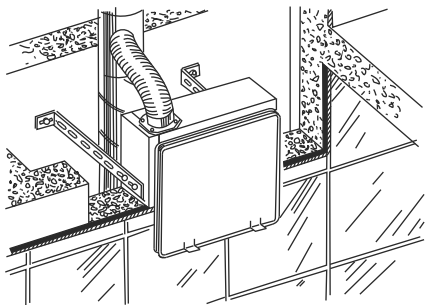
- 1 – корпус
- 2 – вогнезахисний матеріал
- 3 – вогнезахисний підпружинений зворотний клапан
- 4 – ущільнювальна прокладка
- 5 – основа
- 6 – плавка вставка
- 7 – пружина клапана
- 8 – патрубок вихідний
- 9 – захисна картонна пластина
- 10 – патрубок вхідний



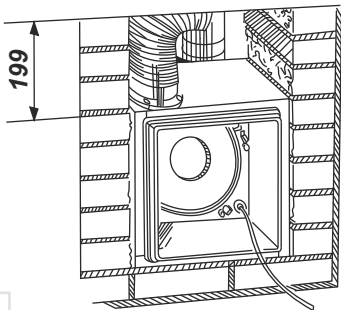
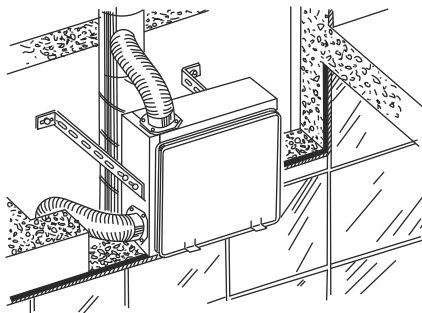
УВАГА

Захисну картонну пластину 9 (рис. 2), зняту з корпусу КП 80 перед монтажем, необхідно зберегти для повторного встановлення у корпус після монтажу.

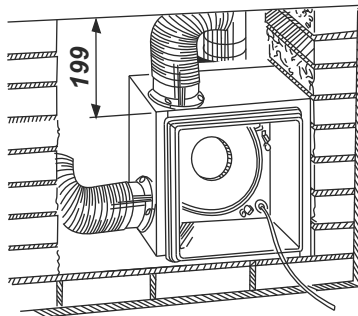
На задній поверхні корпусу поверх вогнетривкої плити встановлена гіпсокартонна плита завтовшки 12,5 мм та розміром 266x266 мм.



3



4



**МОНТАЖ
КП 80**

Монтаж КП 80 у стіні виконується в такій послідовності:

1. У стіні підготувати нішу та виконати підключення приєднувального повітропроводу до патрубку збірного повітропроводу (рис. 5).
Витягнути мережевий кабель завдовжки не менше 270 мм назовні ніші.
Ізолювати оголені кінці дротів кабелю.

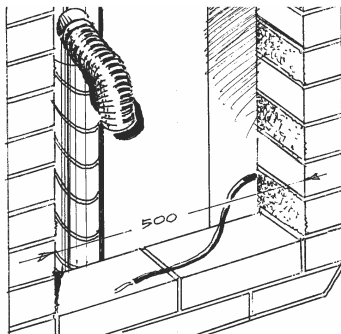
**УВАГА**

Для збірного повітропроводу використовувати сталеву трубу прямокутного перерізу або спірально-навивальний повітропровід **SPIROVENT**, який змонтований у колодязі шахти.

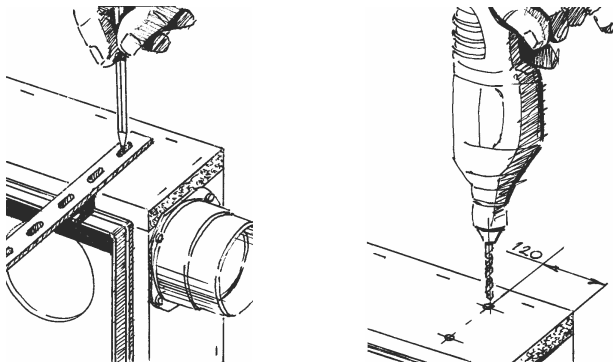
Для приєднувального повітропроводу використовувати гнучкі повітропроводи **АЛЮБЕНТ** або **ТЕРМОВЕНТ**.

Критичний діаметр приєднувального повітропроводу – 80 мм.

Виконати фіксацію хомутом гнучкого повітропроводу до патрубку збірного повітропроводу.

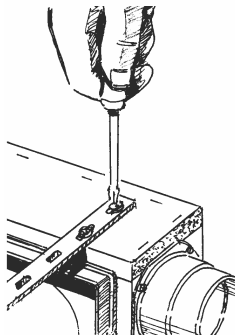


2. У разі встановлення на тримачах виконати розмічування та свердління отворів на корпусі КП 80 для кріплення монтажних тримачів (рис. 6).



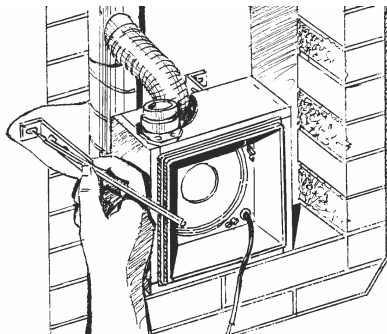
6

3. Закріпити монтажні тримачі до корпусу за допомогою універсальних шурупів 3,5х16 (рис. 7).



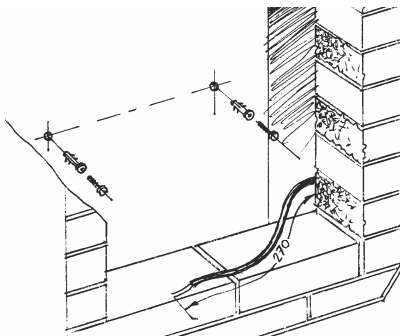
7

4. Виконати розмічування отворів у стіні ніші для кріплення монтажних тримачів (рис. 8).



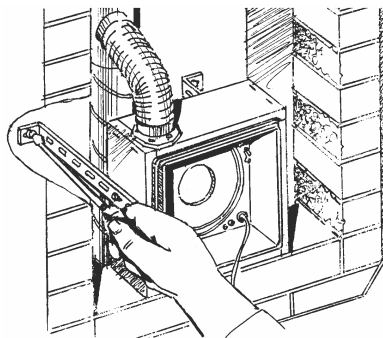
8

5. Просвердлити отвори за розміткою та вставити у них дюбелі (рис. 9).



9

6. Виконати монтаж корпусу за допомогою шурупів 3,5x40 (рис. 10).



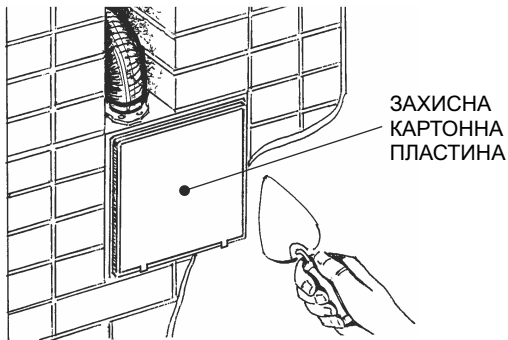
10

- перед монтажем КП 80 переконатися, що зворотний клапан закривається під дією пружини за відсутності потоку повітря;
- протягнути електричний дрід через отвір у тильній частині корпусу КП 80 (довжина ділянки дроту, що виступає, повинна бути не менше 250 мм);
- закріпити монтажні тримачі на стіні за допомогою шурупів;
- надягти гнучкий повітропровід на патрубок КП 80 та зафіксувати його за допомогою хомута;
- виконати монтаж КП 80 у будівельному отворі за допомогою цементного розчину.

Якщо приєднувальний повітропровід монтується у цегляній стіні, його необхідно обгорнути клейкою стрічкою ПВХ для захисту від впливу корозії від цементного розчину.

**УВАГА**

7. Після монтажу КП 80 необхідно закрити захисною картонною пластиною для запобігання пошкодженням або забрудненням корпусу під час оздоблювальних робіт у приміщенні, заповнити вільний простір ніші цегляною кладкою та цементним розчином і завершити оздоблювальні роботи (рис. 11).



Корпус протипожежний **КП 80**, який використовується для роботи у зборі з електровентилятором побутовим модифікації ВНВ-1 80, сертифіковано відповідно до вимог **ДСТУ Б В 1.1-4-98**

“Будівельні конструкції. Методи випробувань на вогнестійкість. Загальні вимоги”.

**ВІДПОВІДНІСТЬ
СЕРТИФІКАЦІЇ**

Підприємство-виробник гарантує надійну роботу корпусу протипожежного КП 80 за умови роботи у зборі з електровентилятором побутовим ВНВ-1 80 у разі дотримання правил транспортування, зберігання, монтажу та експлуатації впродовж 24 місяців з дня продажу.

**ГАРАНТІЇ
ПІДПРИЄМСТВА-
ВИРОБНИКА**

Корпус протипожежний КП 80 відповідає ТУ У В 30637114-001-2000 і визнаний придатним до експлуатації.

**СВІДОЦТВО ПРО
ПРИЙМАННЯ**

Клеймо приймальника

Дата випуску

Продано
(найменування підприємства торгівлі, штамп магазину)

Дата продажу

